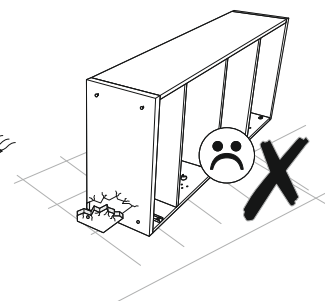
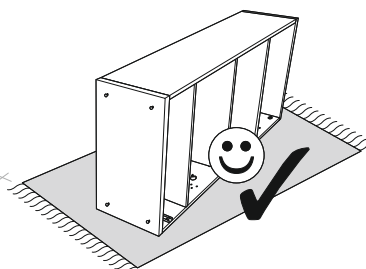
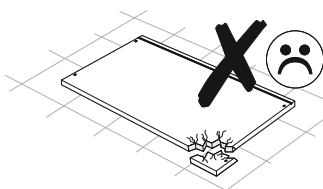
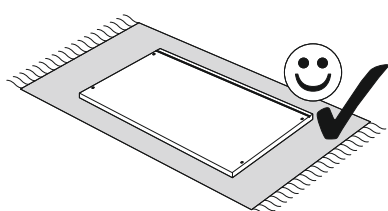
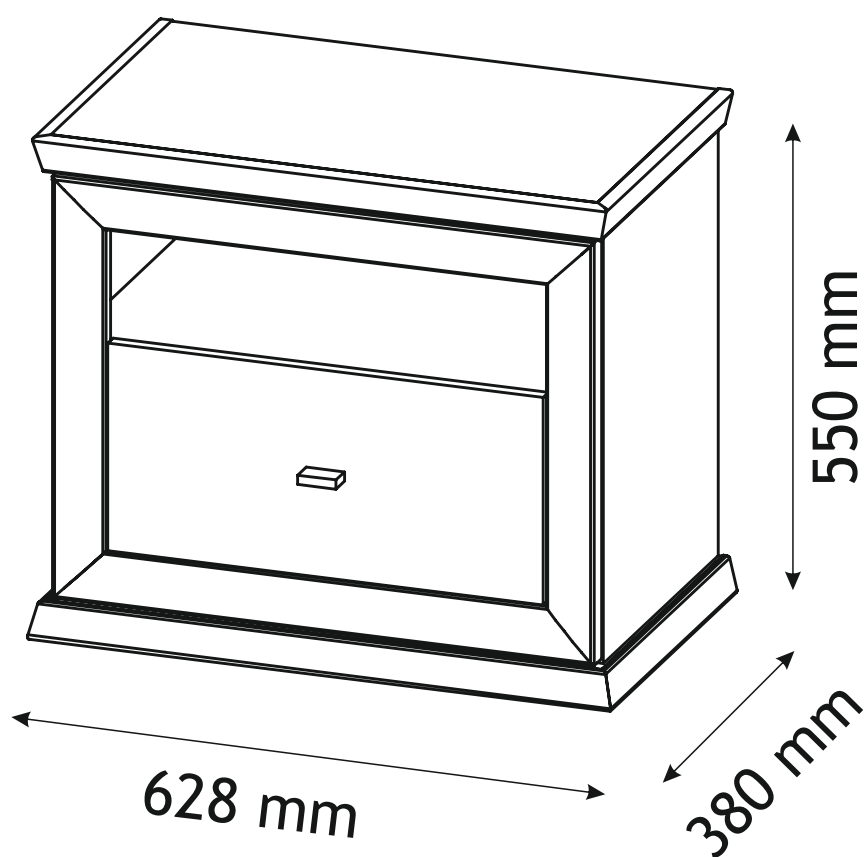
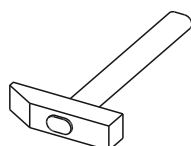
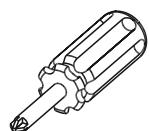
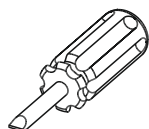
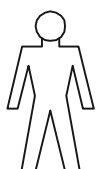
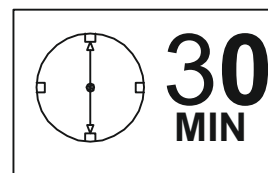

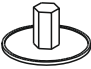




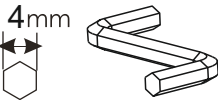


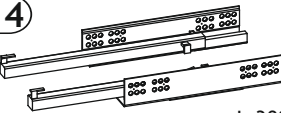

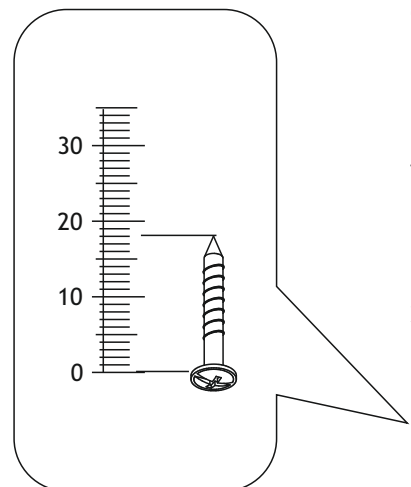
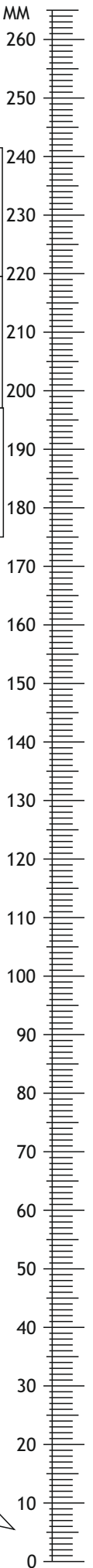


CAMRON / BENTON- Nachtkästchen

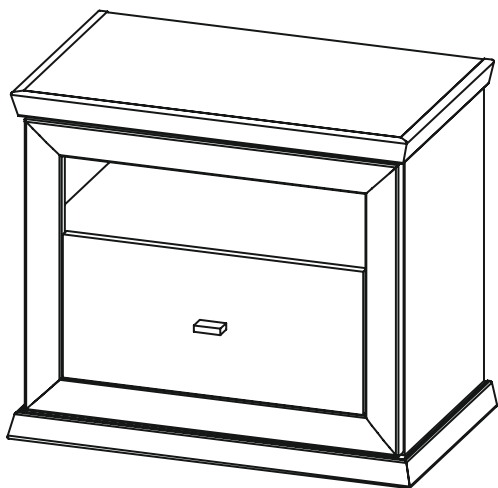



CAMRON / BENTON- Nachtkästchen

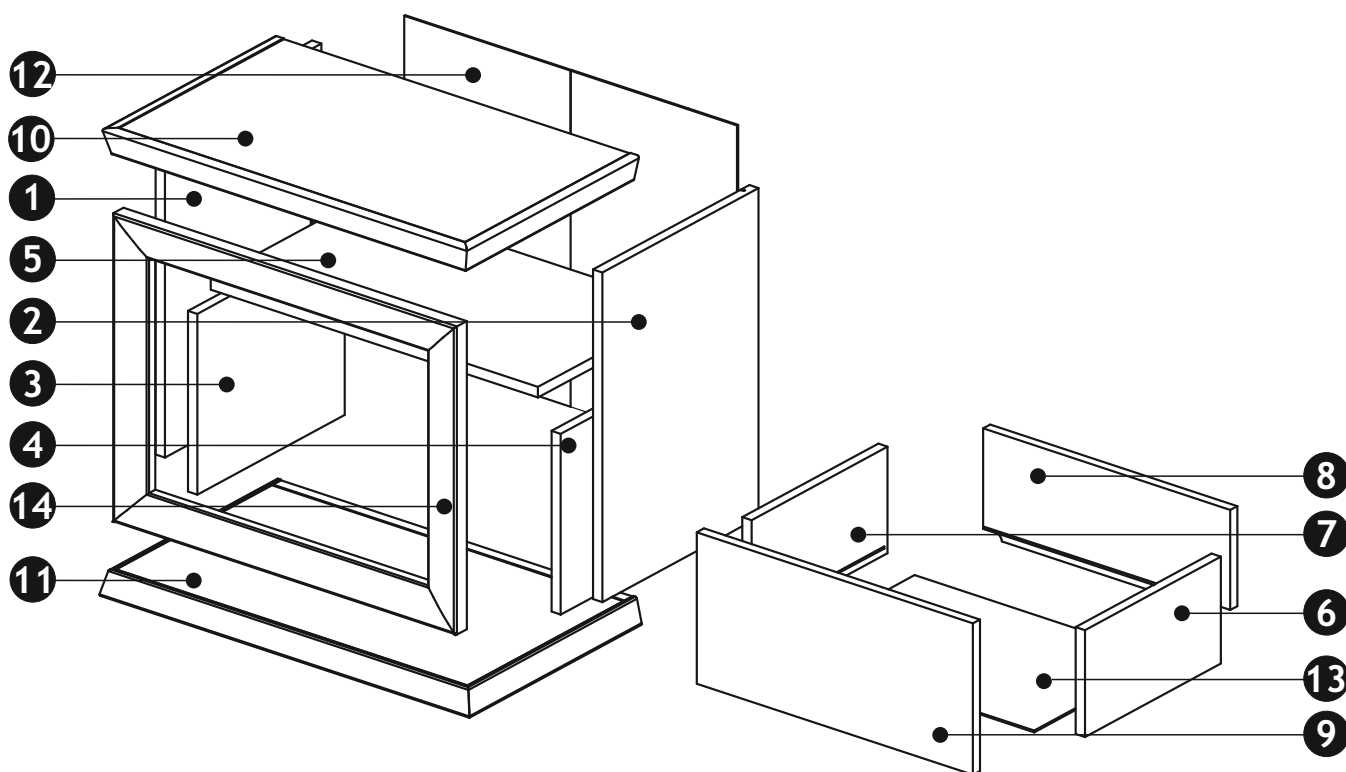
B1 f 6,4 x 50 mm x8 	C0 x10 	C2 x24 
D0 3 x 15 mm x12 	D31 6,3 x 13 mm x8 	H2 4 x 22 mm x2 
K x1 	L6 x1 	M1 x12 
N14 x1  L-300mm	U2 x4 	

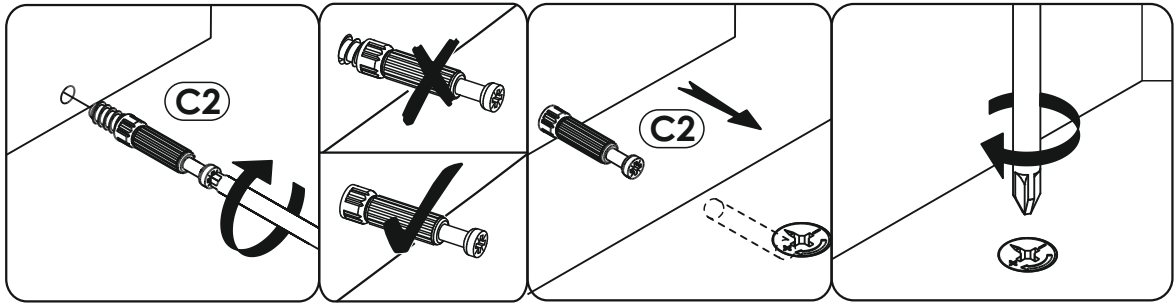


CAMRON / BENTON- Nachtkästchen

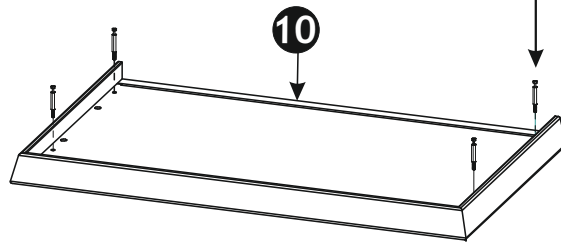
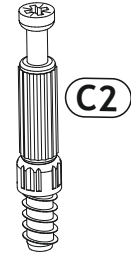
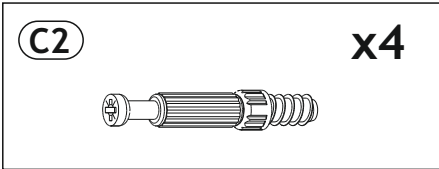


1	494	345	16	x1	1/2
2	494	345	16	x1	1/2
3	271	325	16	x1	1/2
4	271	325	16	x1	1/2
5	564	325	16	x1	1/2
6	300	160	16	x1	1/2
7	300	160	16	x1	1/2
8	426	160	16	x1	1/2
9	476	227	16	x1	1/2
10	628	380	40	x1	2/2
11	628	380	40	x1	2/2
12	504	574	2,8	x1	1/2
13	436	294	2,8	x1	1/2
14	592	462	25	x1	2/2
					1/2

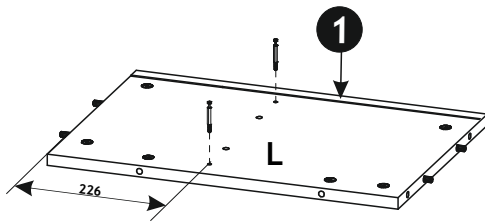
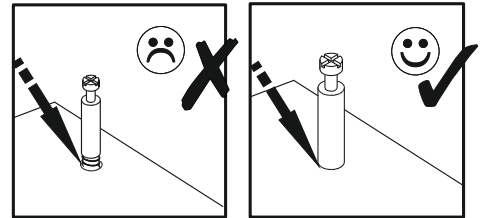
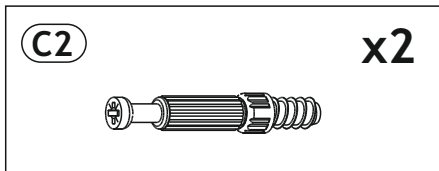




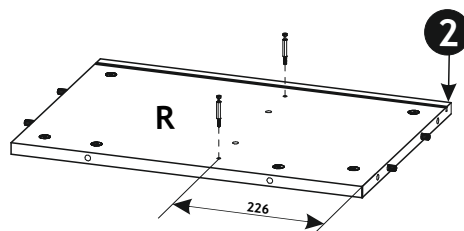
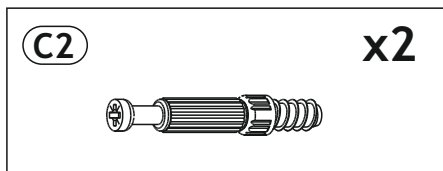
1 ▶



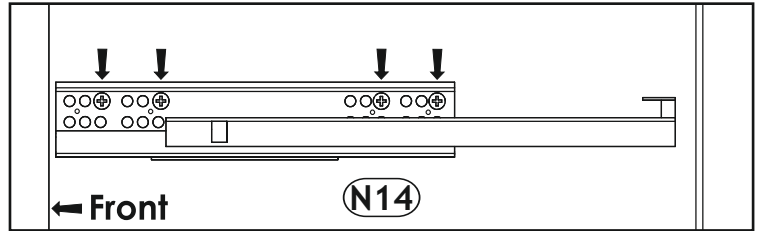
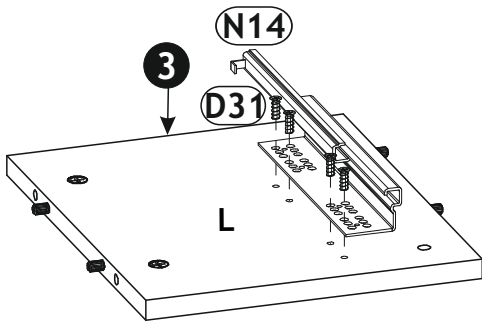
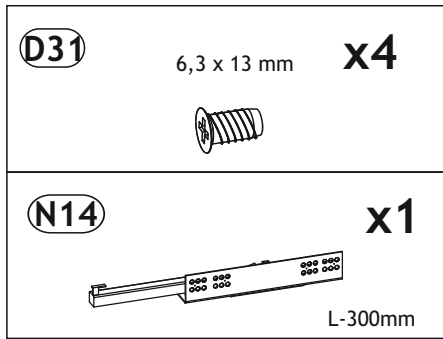
2 ▶



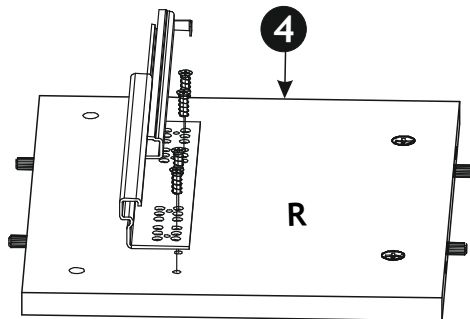
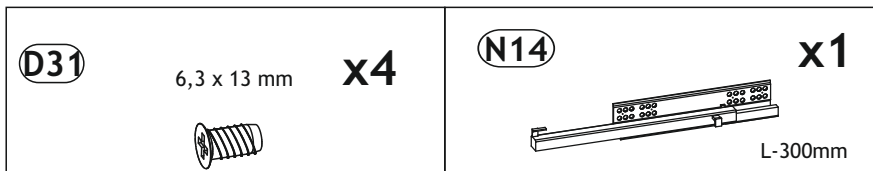
3 ▶



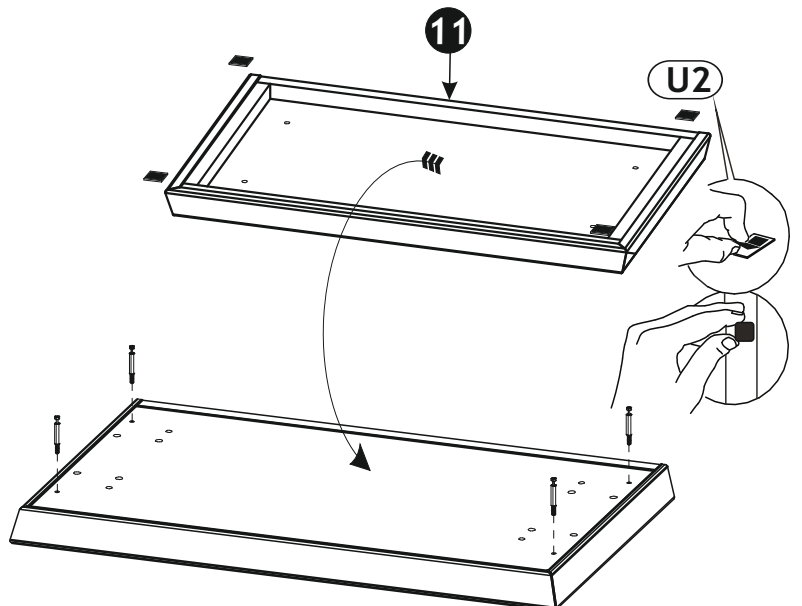
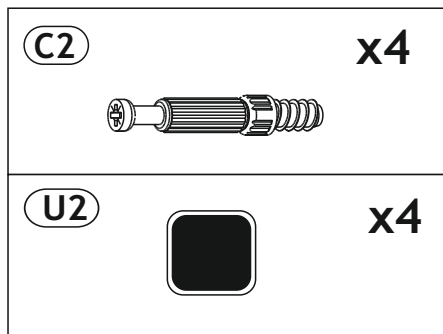
4 ▶



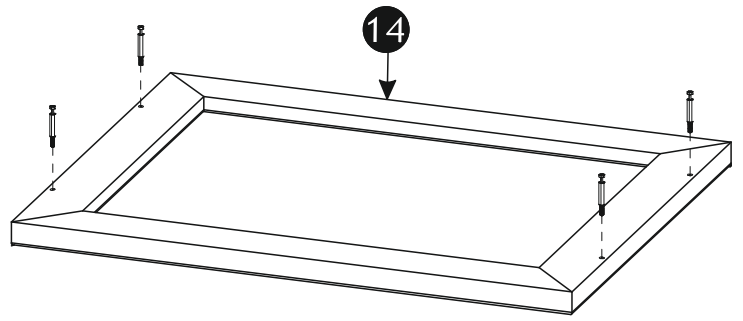
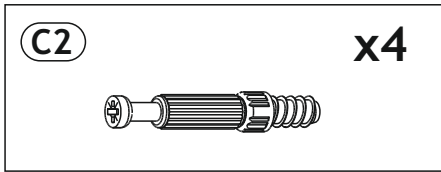
5 ▶



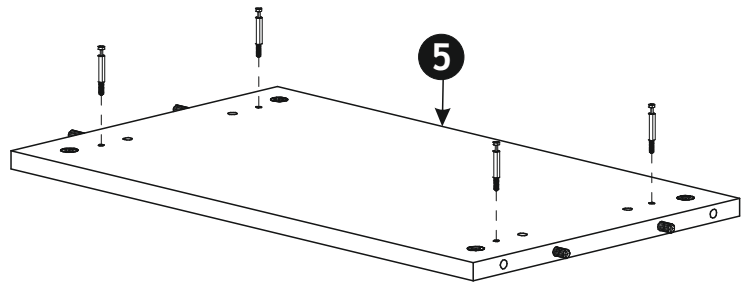
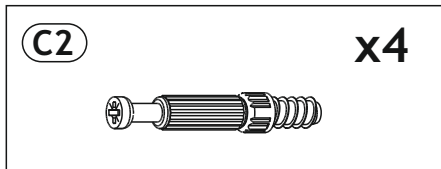
6 ▶



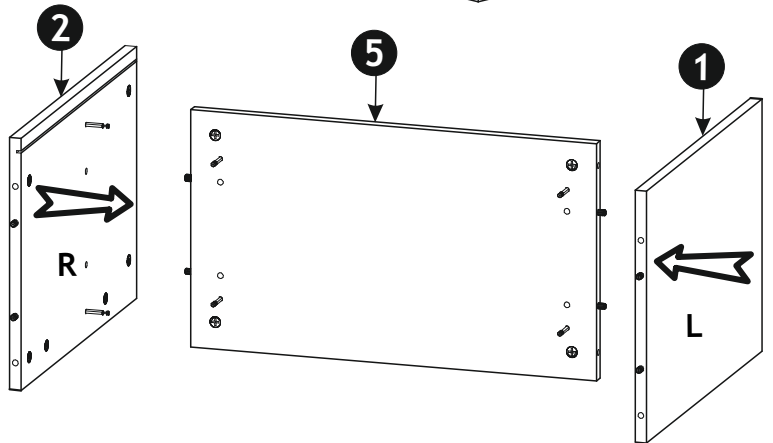
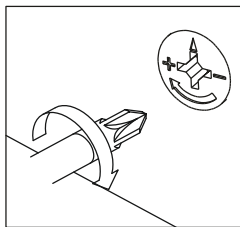
7 ▶



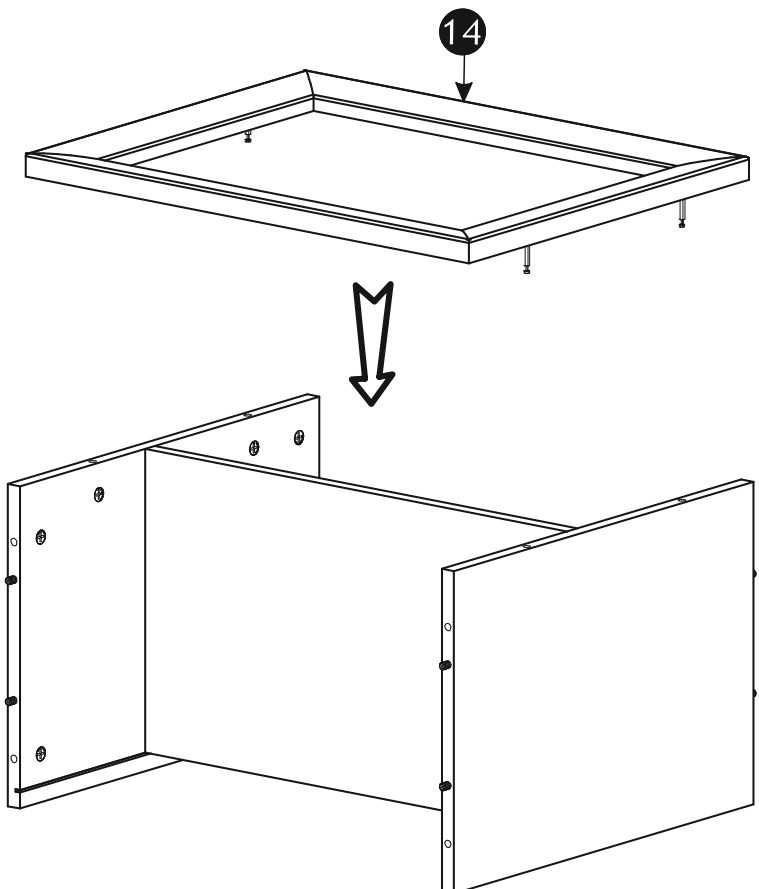
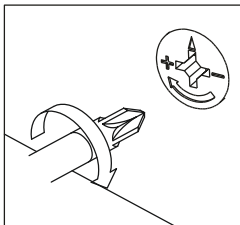
8 ▶



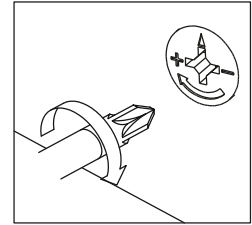
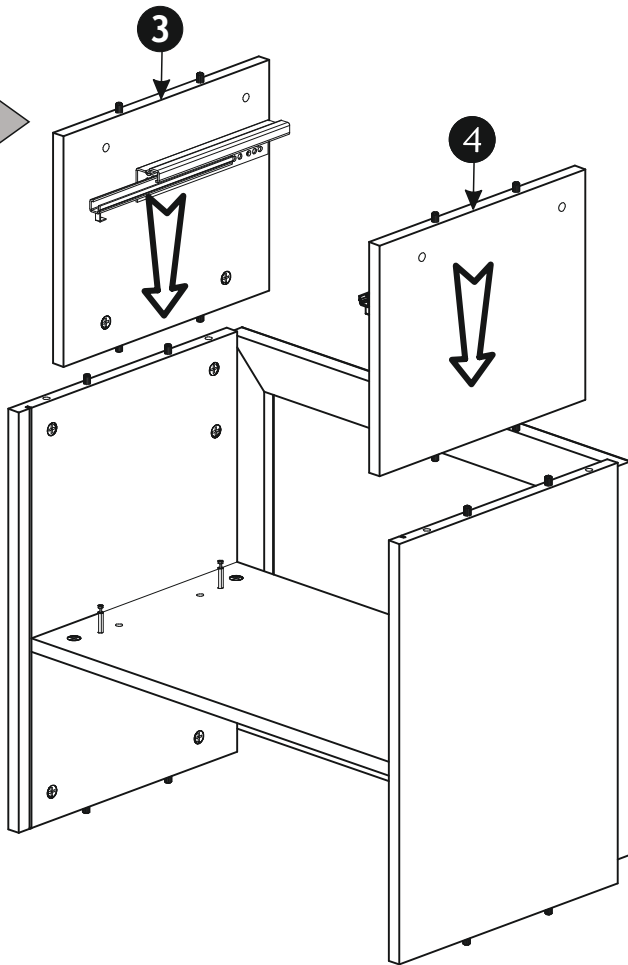
9 ▶



10 ▶

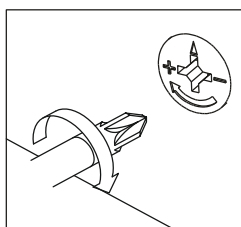
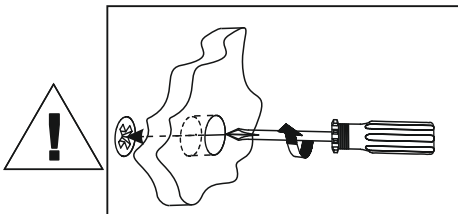
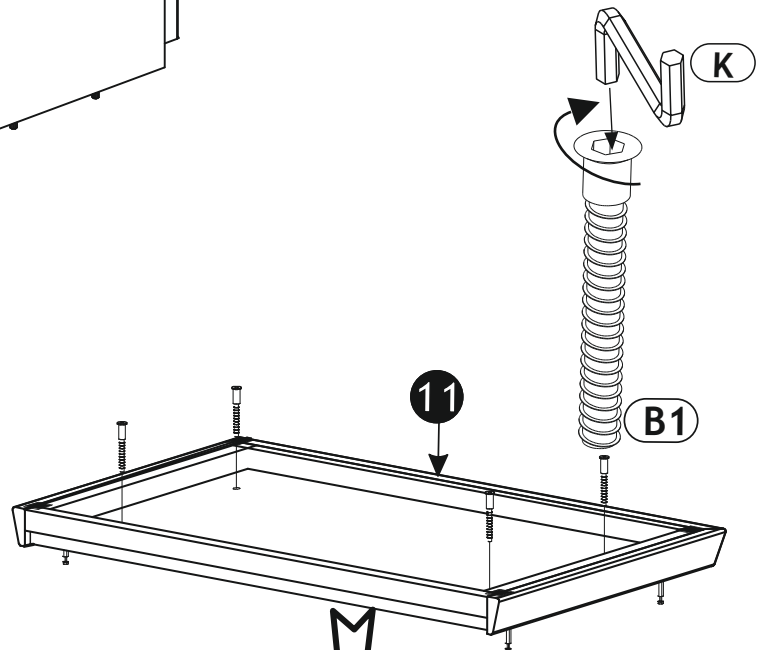


11 ▶

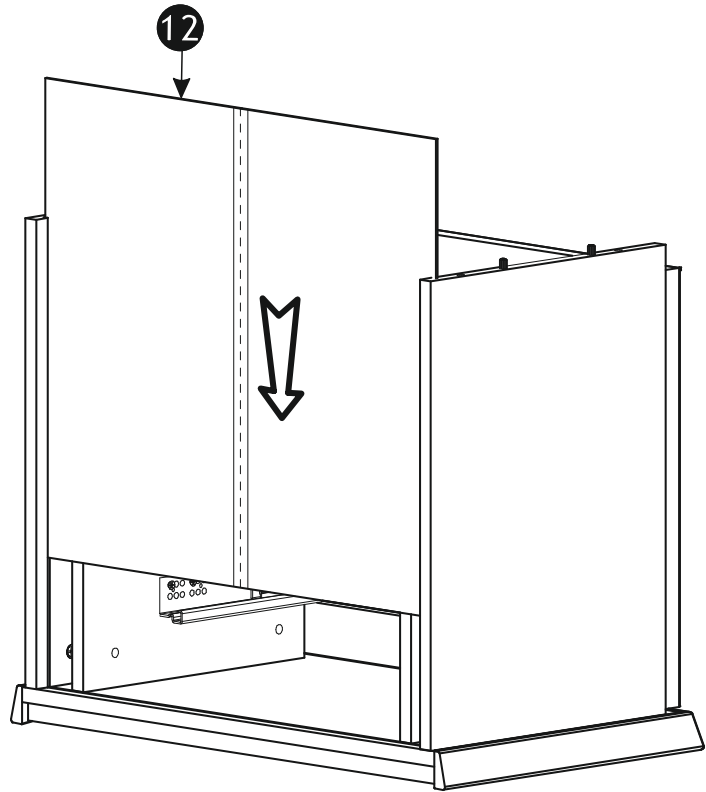


12 ▶

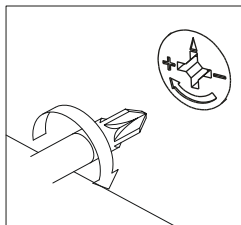
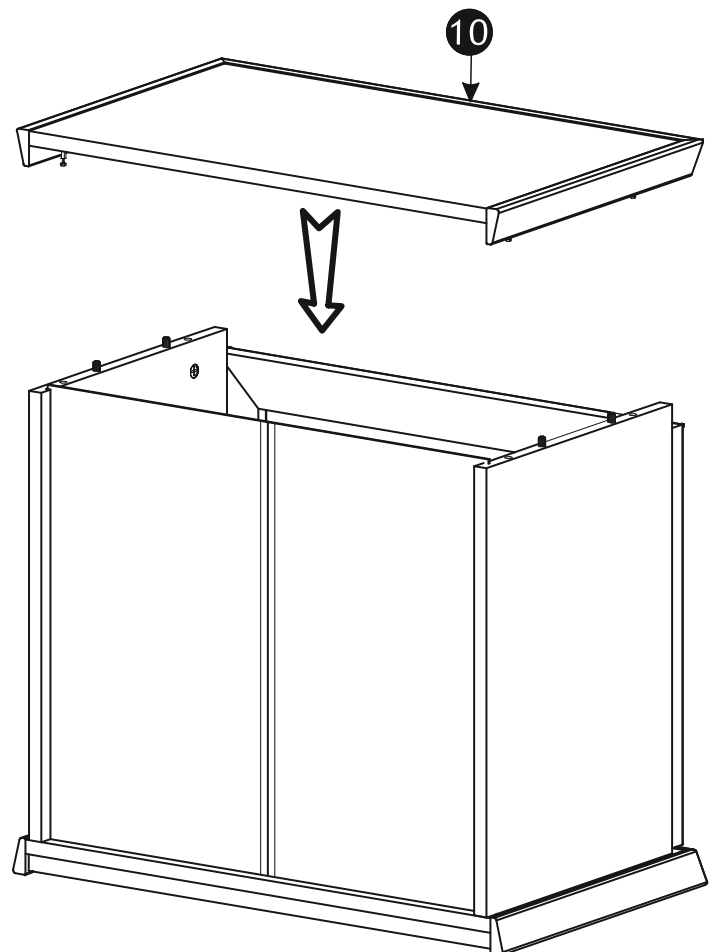
B1	f 6,4 x 50 mm	x4
K	4mm	x1



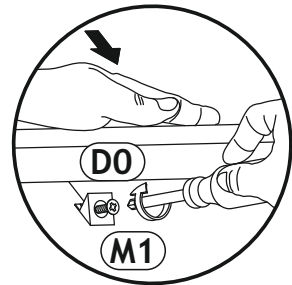
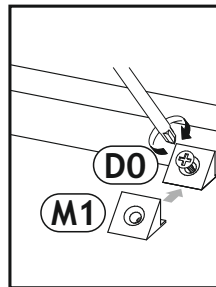
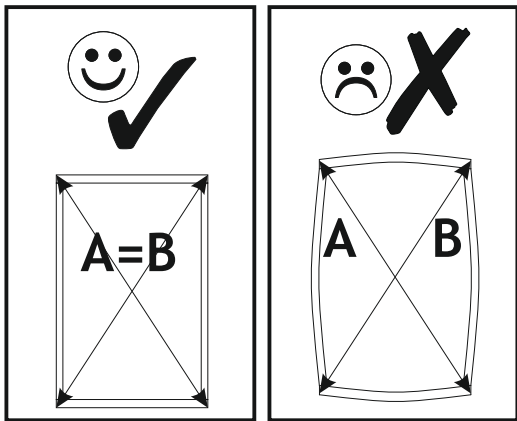
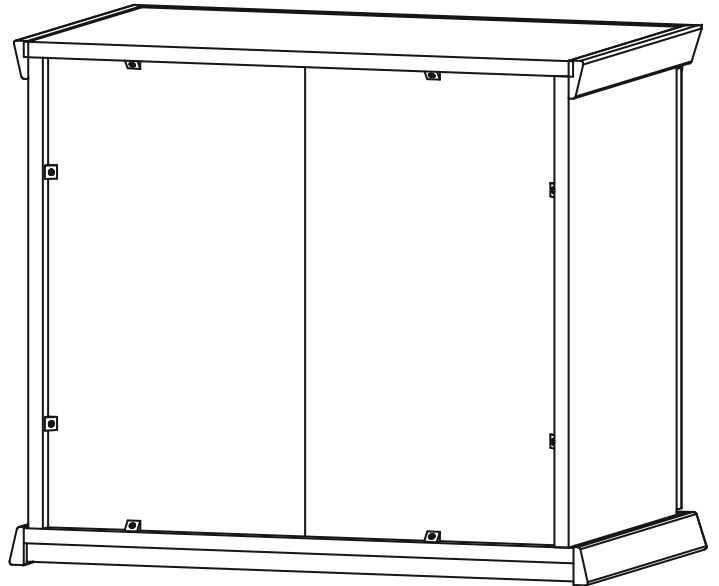
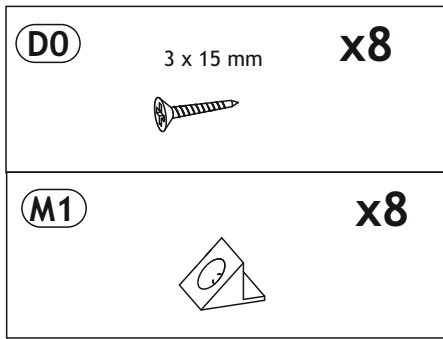
13 ▶



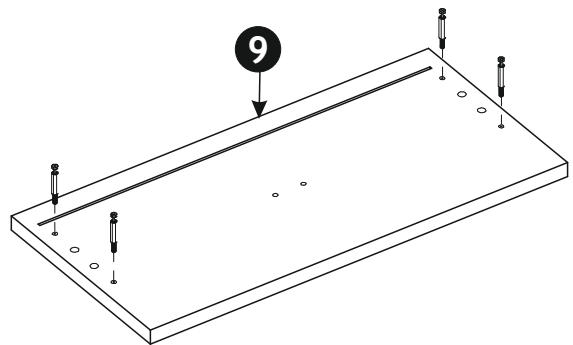
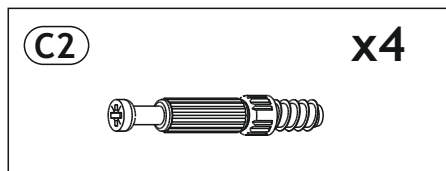
14 ▶



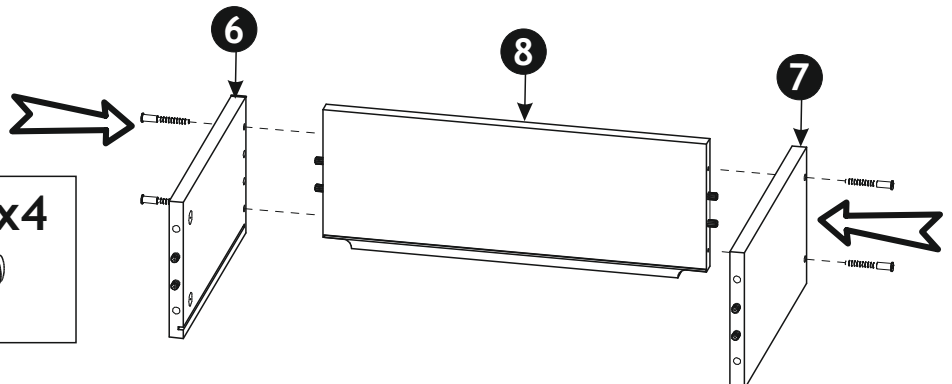
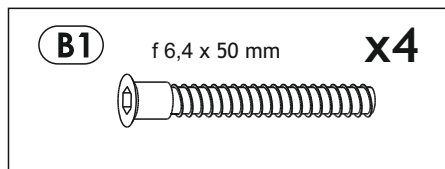
15 ▶



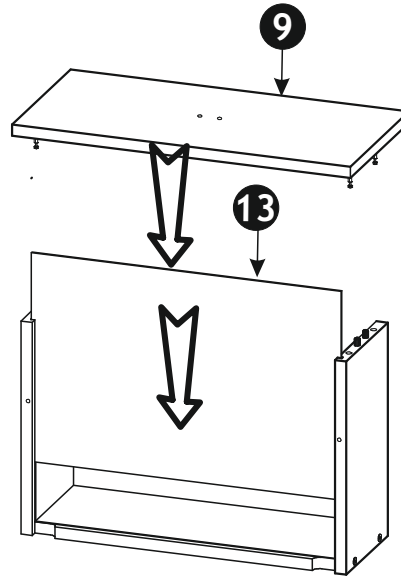
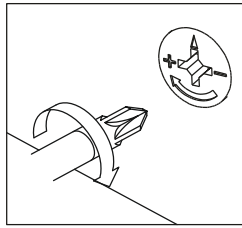
16 ▶



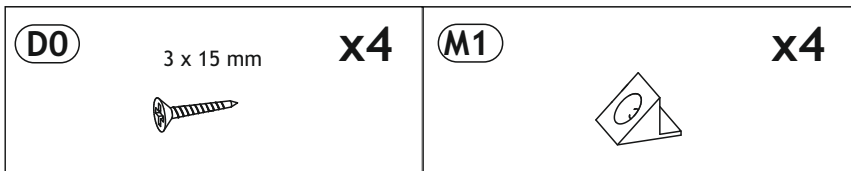
17 ▶



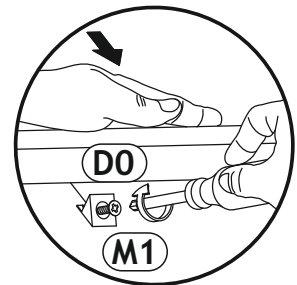
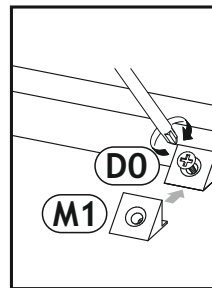
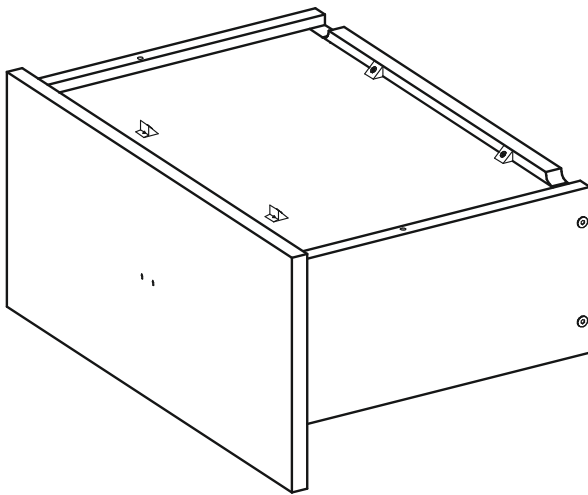
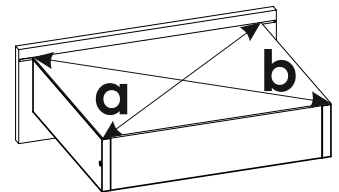
18 ▶



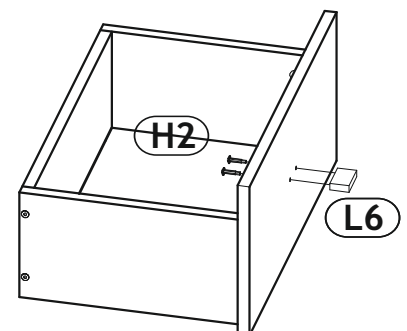
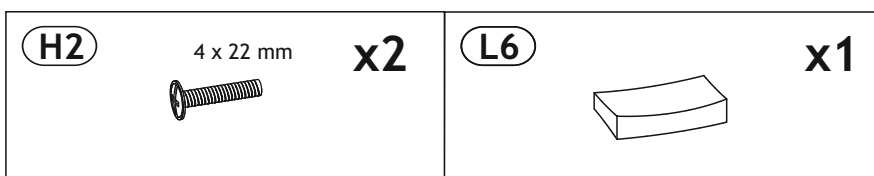
19 ▶



a=b



20 ▶



21 ▶

