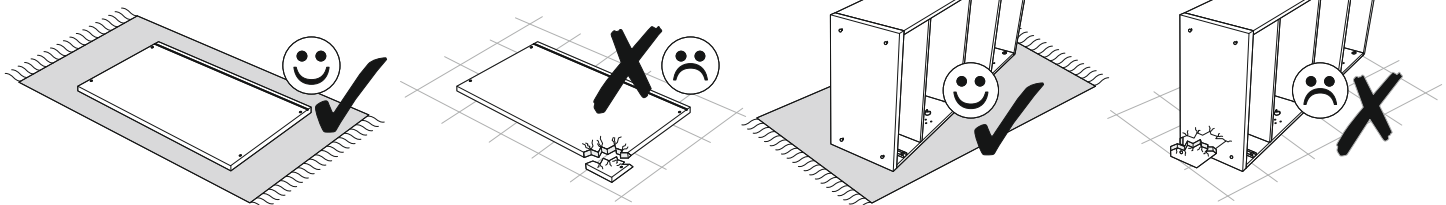
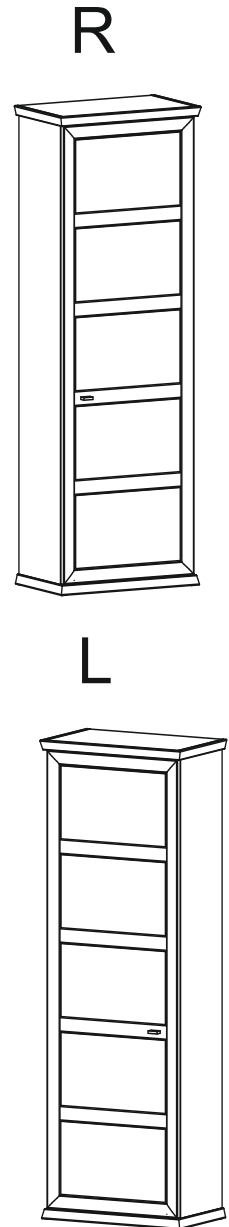
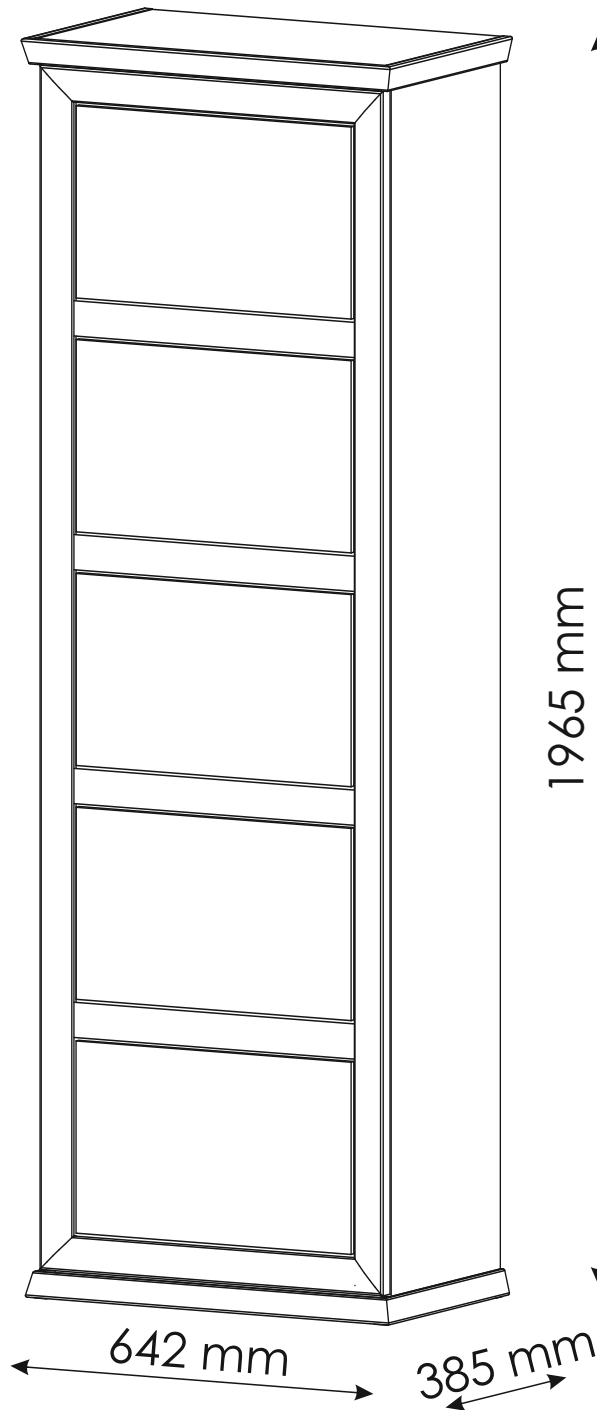
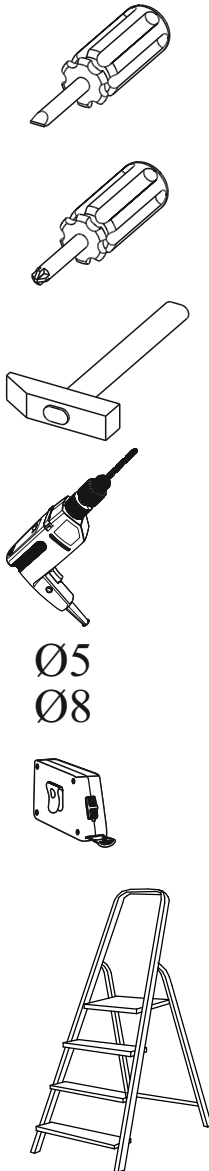
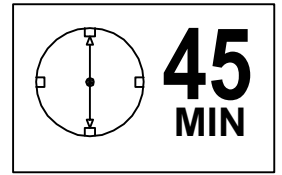
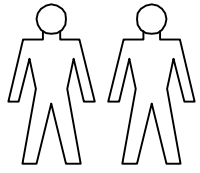

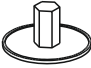


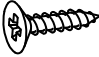

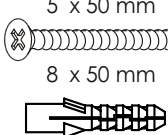


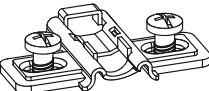
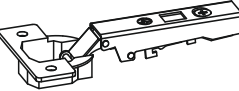



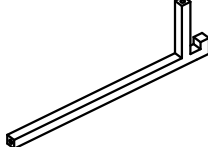




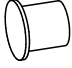
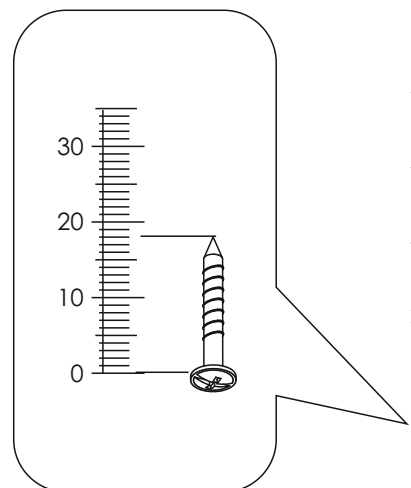
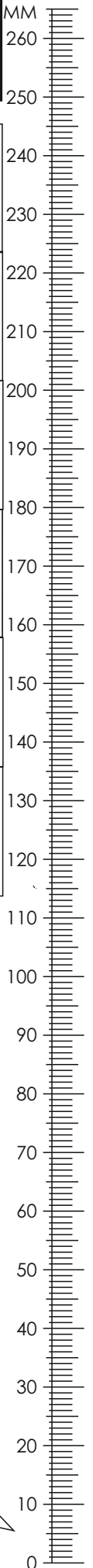


# HARVEY- Garderobenschrank

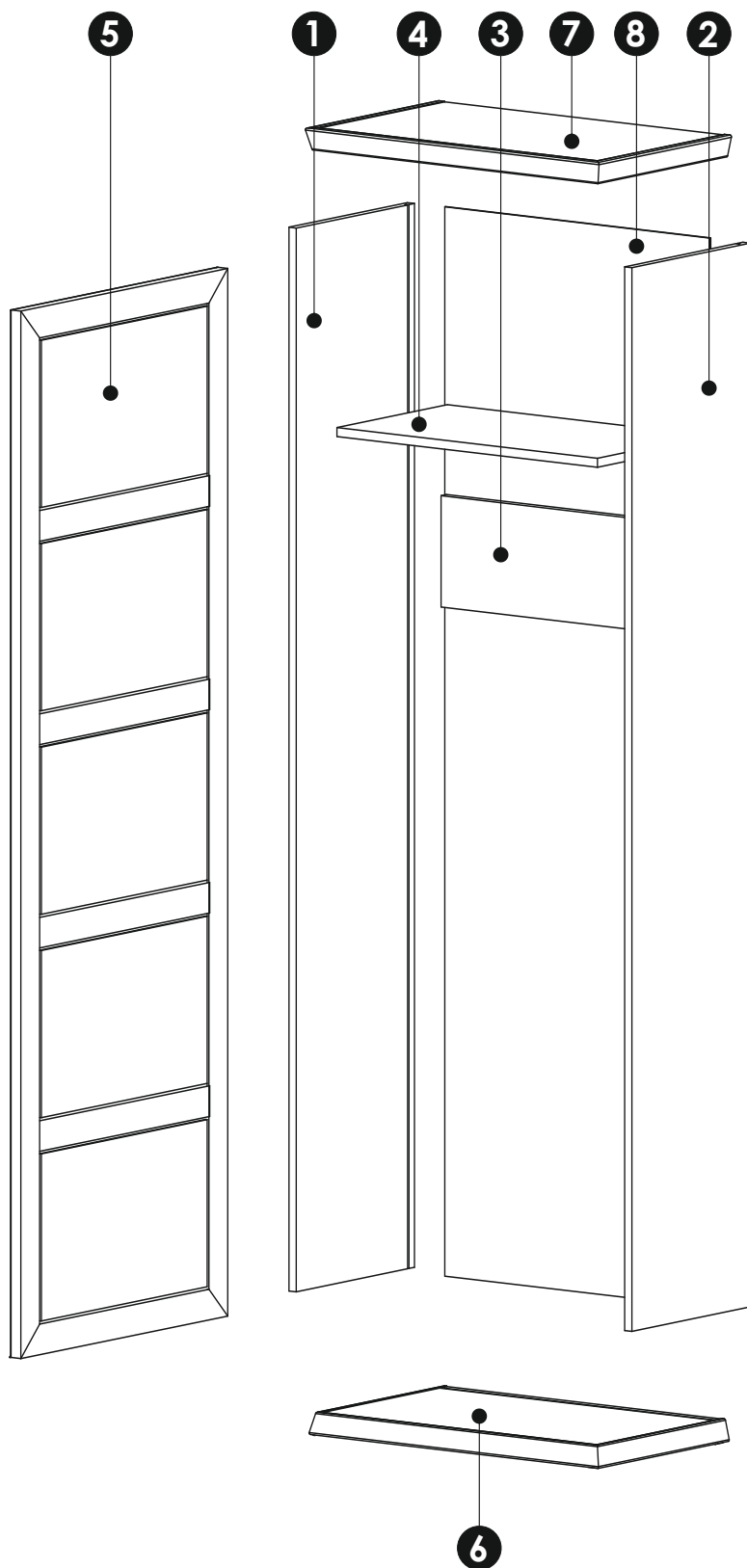



# HARVEY- Garderobenschrank

<b>A0</b> 8 x 30mm 	<b>x14</b>	<b>C0</b> 	<b>x12</b>	<b>C2</b> 	<b>x14</b>
<b>C7</b> 16mm 	<b>x14</b>	<b>D10</b> 4 x 16 mm 	<b>x8</b>	<b>D21</b> 5 x 13 mm 	<b>x1</b>
<b>E0</b> 5 x 50 mm 8 x 50 mm 	<b>x1</b>	<b>H2</b> 4 x 22 mm 	<b>x2</b>	<b>H6</b> 4 x 22 mm 	<b>x2</b>
<b>J3</b> 	<b>x4</b>	<b>J10</b> 	<b>x4</b>	<b>L6</b> 	<b>x1</b>
<b>M1</b> 	<b>x20</b>	<b>P0</b> 	<b>x1</b>	<b>P17</b> 	<b>x1</b>
<b>U0</b> 	<b>x2</b>	<b>U2</b> 	<b>x4</b>	<b>U3</b> 	<b>x2</b>
<b>D0</b> 3 x 15 mm 	<b>x20</b>	<b>B5</b> Ø5mm 	<b>x2</b>		



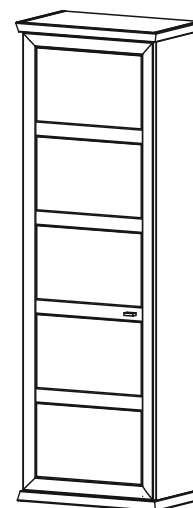
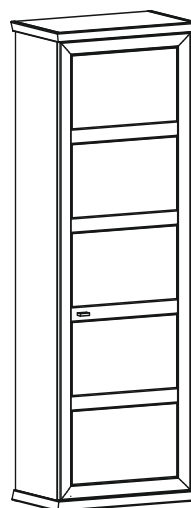
# HARVEY- Garderobenschrank

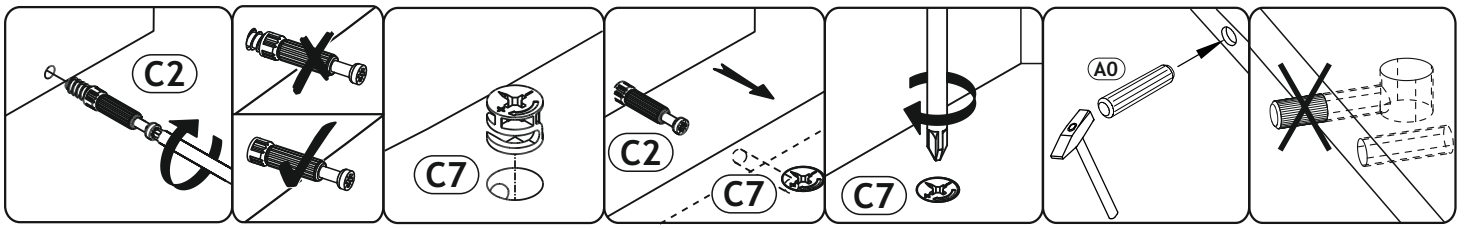


<b>1</b>	1909	348	16	x1	1/4
<b>2</b>	1909	348	16	x1	1/4
<b>3</b>	578	200	16	x1	1/4
<b>4</b>	578	325	16	x1	1/4
<b>5</b>	1880	606	25	x1	4/4
<b>6</b>	642	385	40	x1	3/4
<b>7</b>	642	385	40	x1	3/4
<b>8</b>	588	1919	2,8	x1	4/4
					2/4



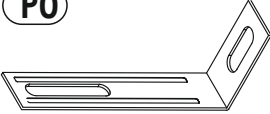
R

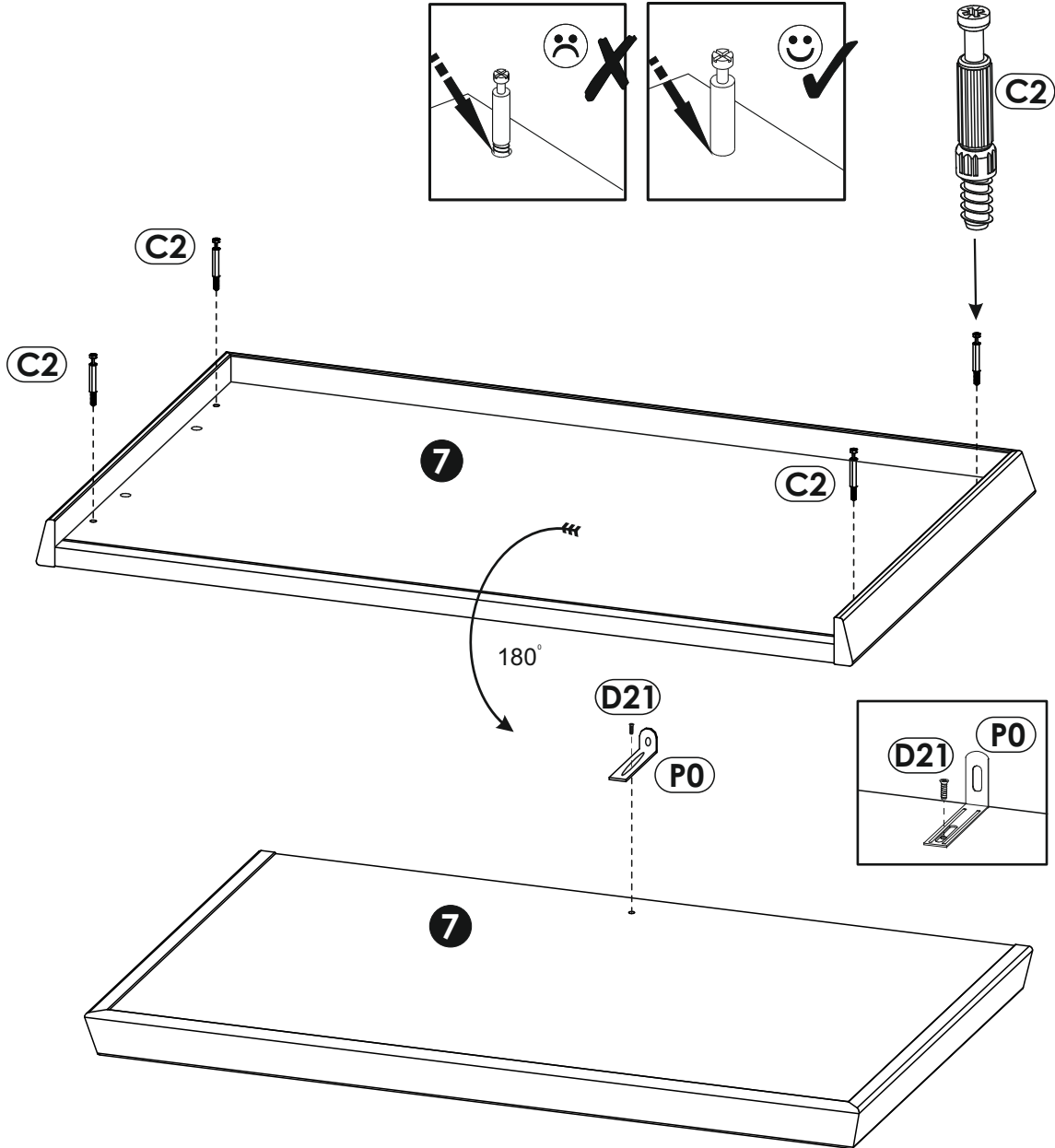
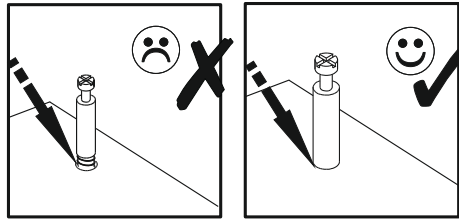
L



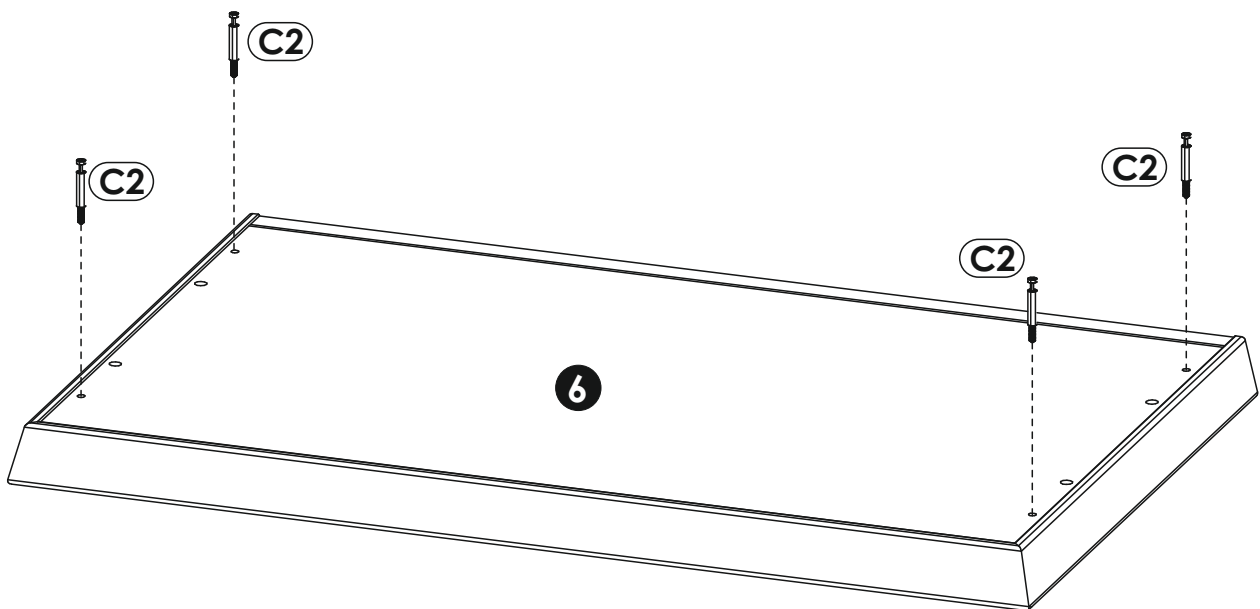
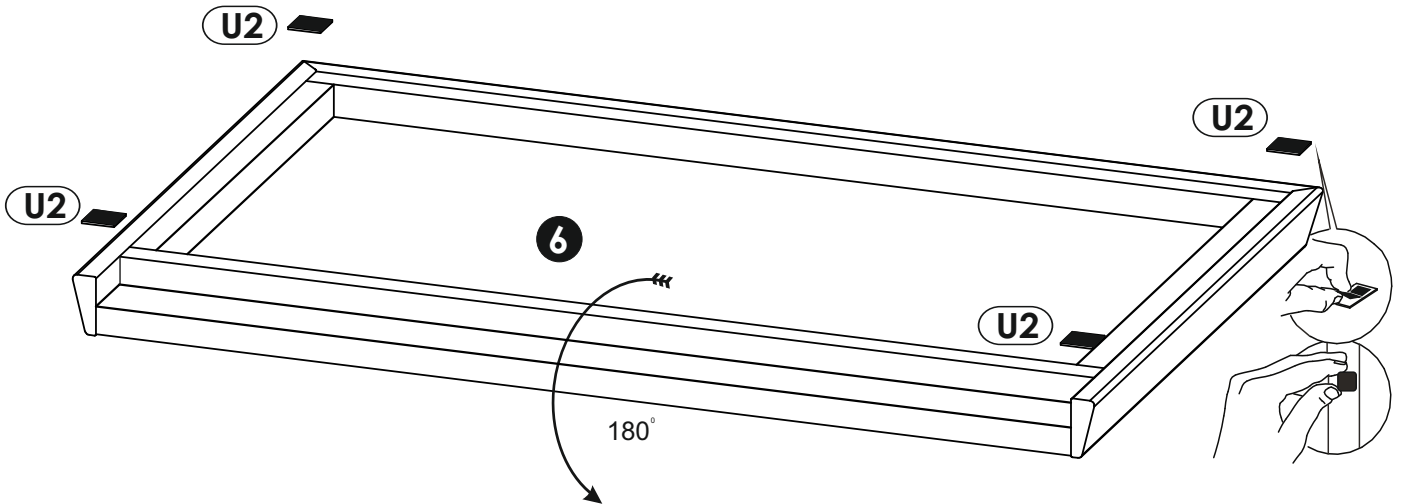
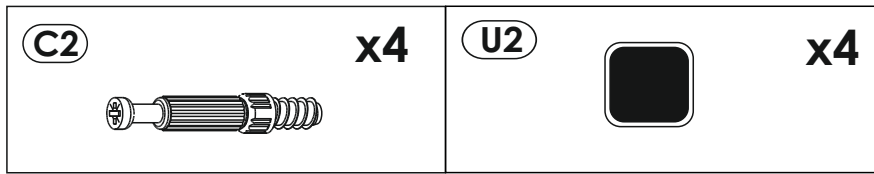


1 ▶



<p><b>(C2)</b></p>  <p><b>x4</b></p>	<p><b>(D21)</b></p> <p>5 x 13 mm</p>  <p><b>x1</b></p>	<p><b>(P0)</b></p>  <p><b>x1</b></p>
---	---	---

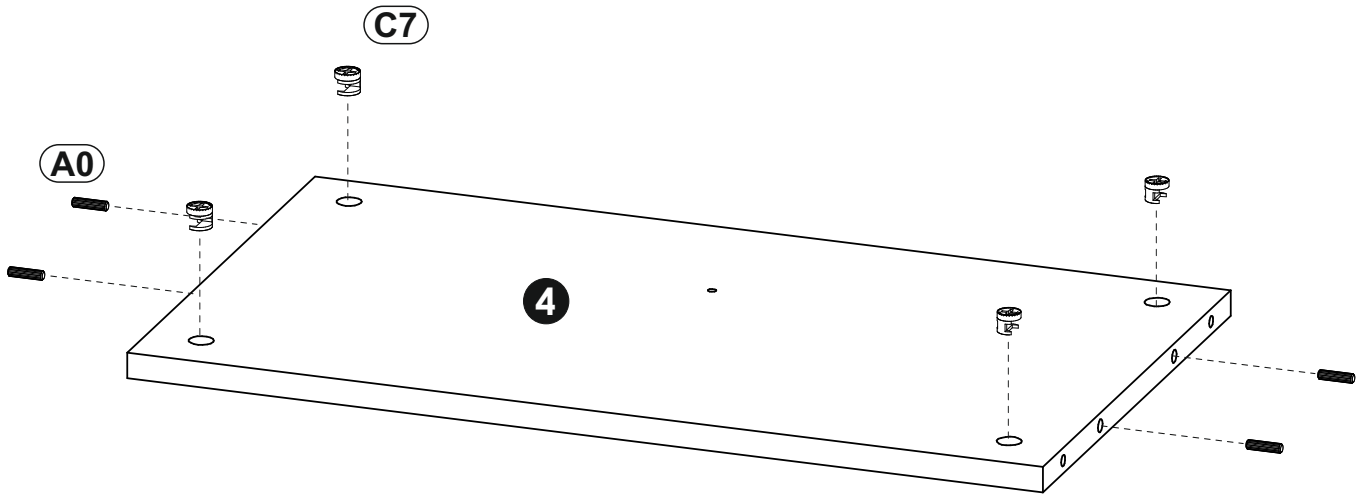


2 ▶





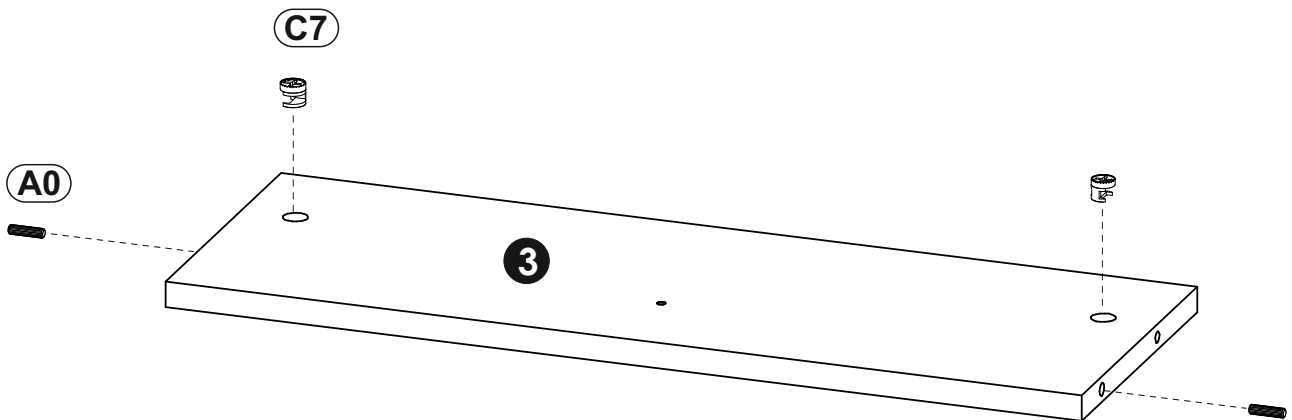
3 ▶

<b>A0</b>	8 x 30mm	<b>x4</b>	<b>C7</b>	<b>x4</b>
				
			16mm	






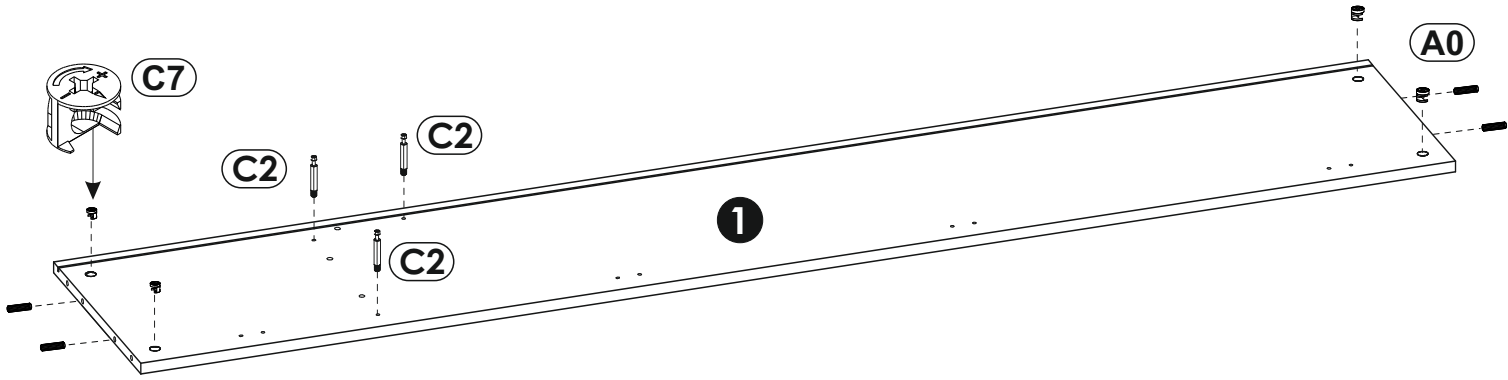
4 ▶

<b>A0</b>	8 x 30mm	<b>x2</b>	<b>C7</b>	<b>x2</b>
				
			16mm	






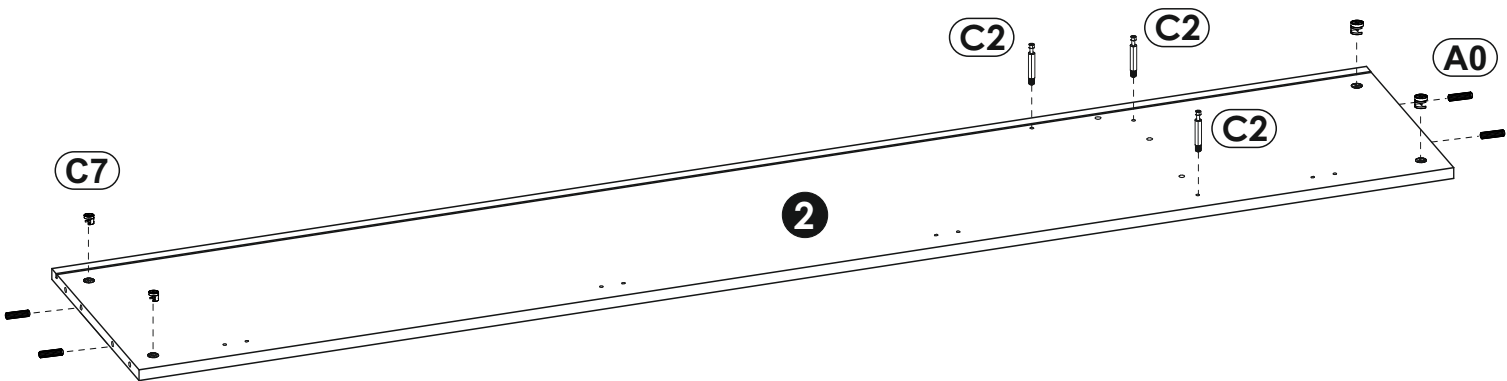
5 ▶

<b>A0</b> 8 x 30mm 	<b>x4</b>	<b>C2</b> 	<b>x3</b>	<b>C7</b> 16mm 	<b>x4</b>
--	-----------	--	-----------	--	-----------

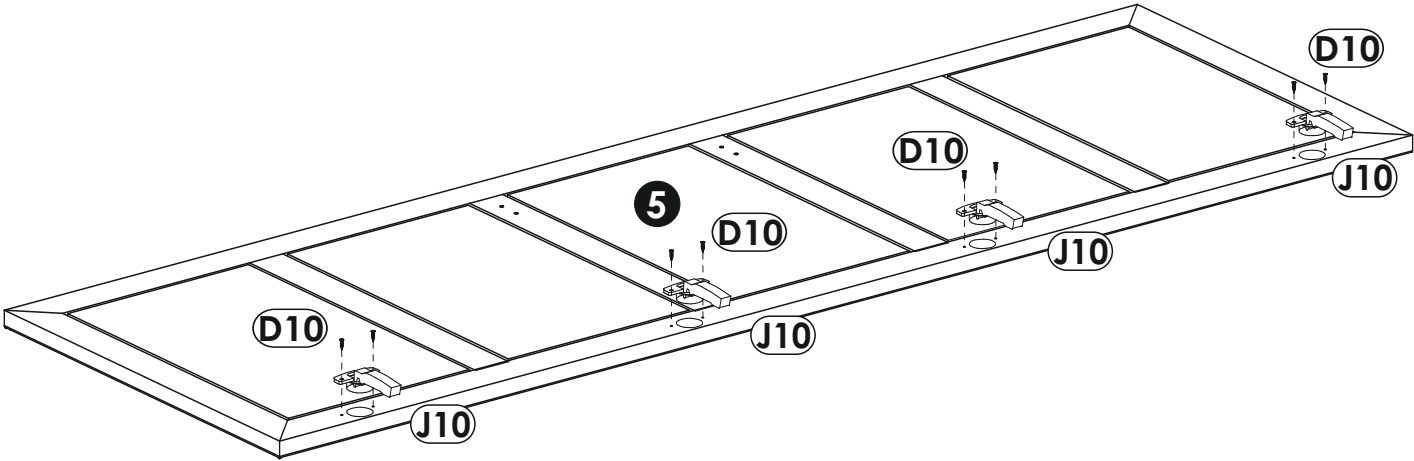
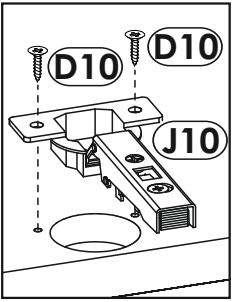
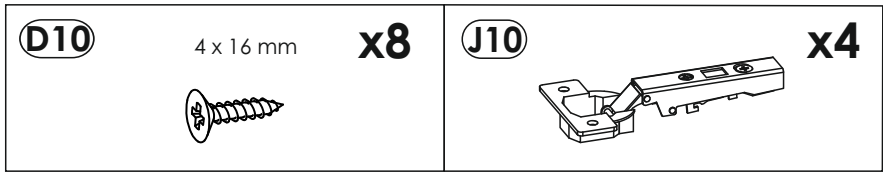


6 ▶

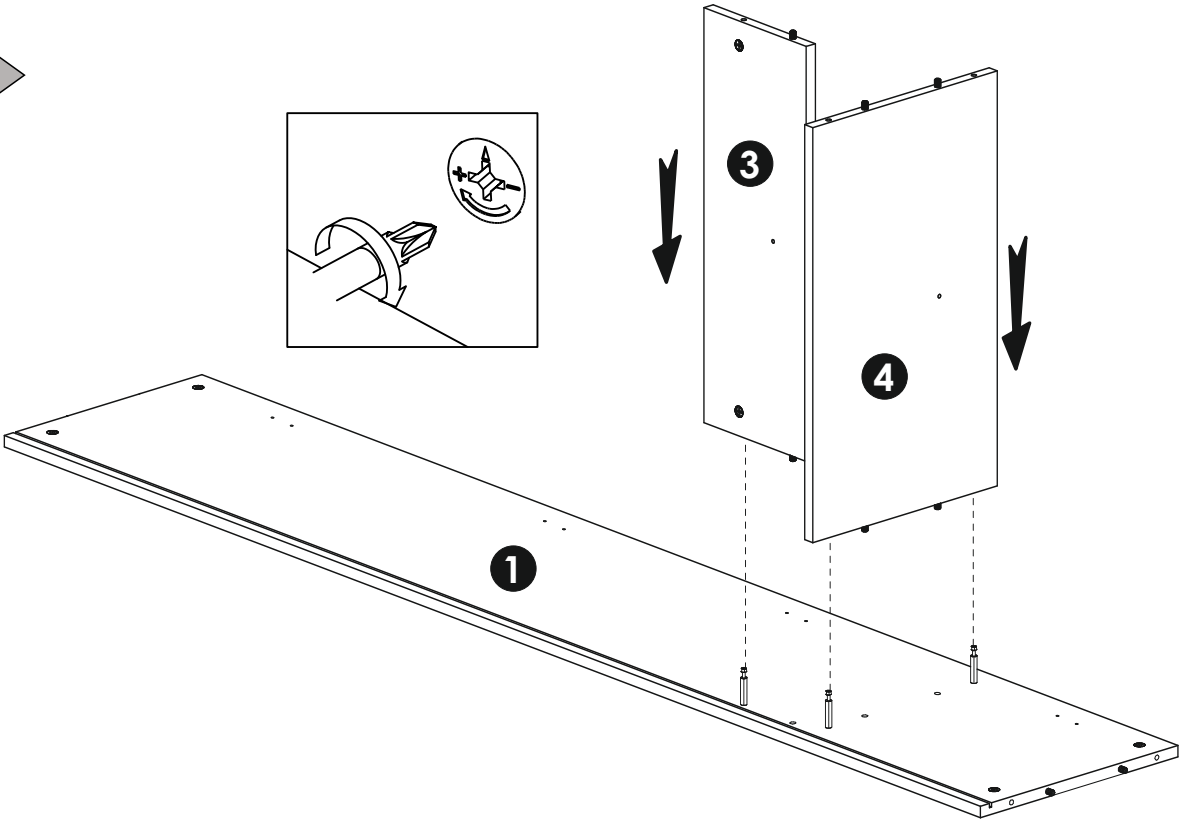
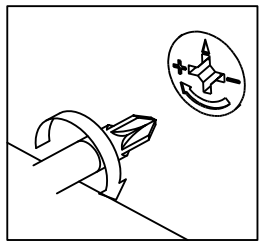
<b>A0</b> 8 x 30mm 	<b>x4</b>	<b>C2</b> 	<b>x3</b>	<b>C7</b> 16mm 	<b>x4</b>
--	-----------	--	-----------	--	-----------



# 7 ▶

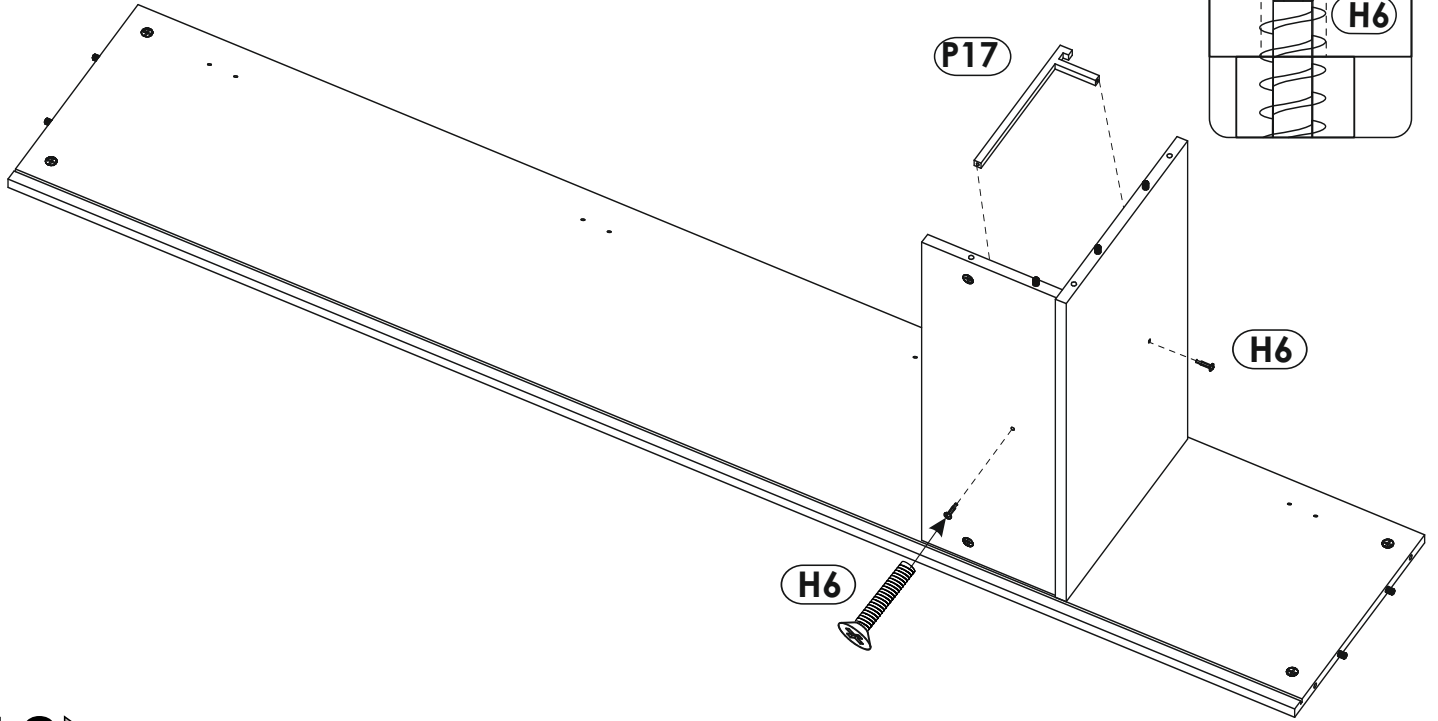
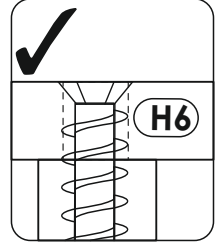
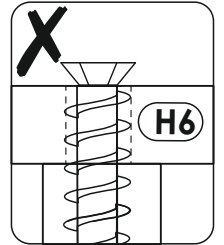
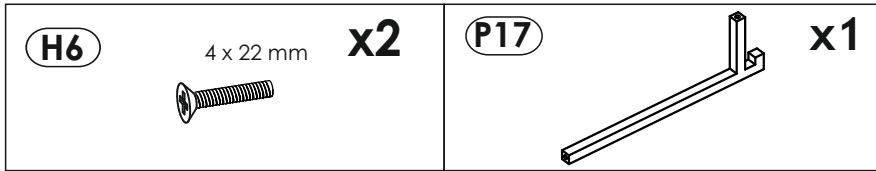


# 8 ▶

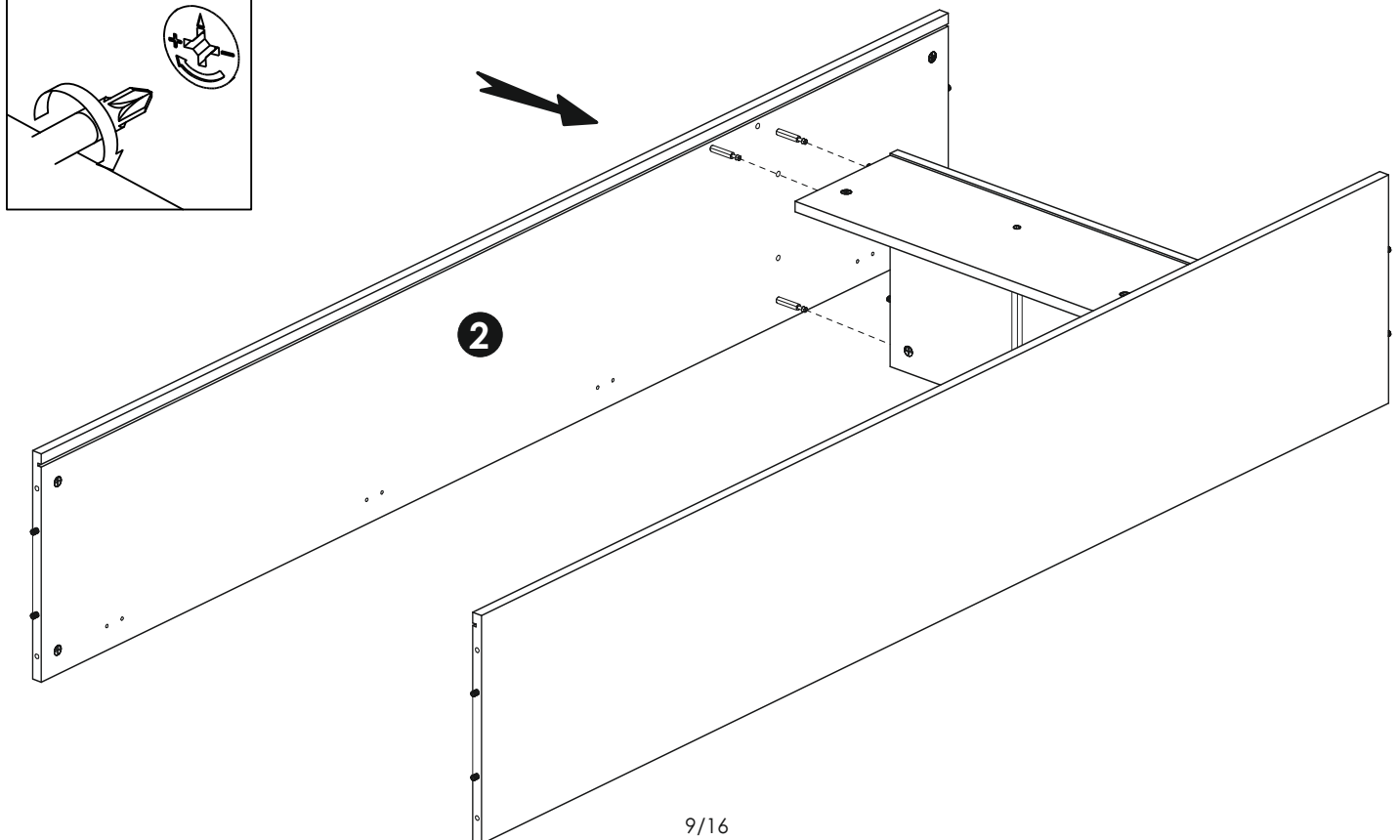
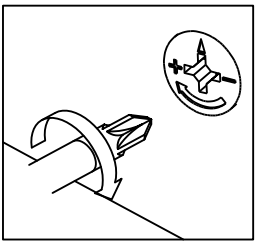




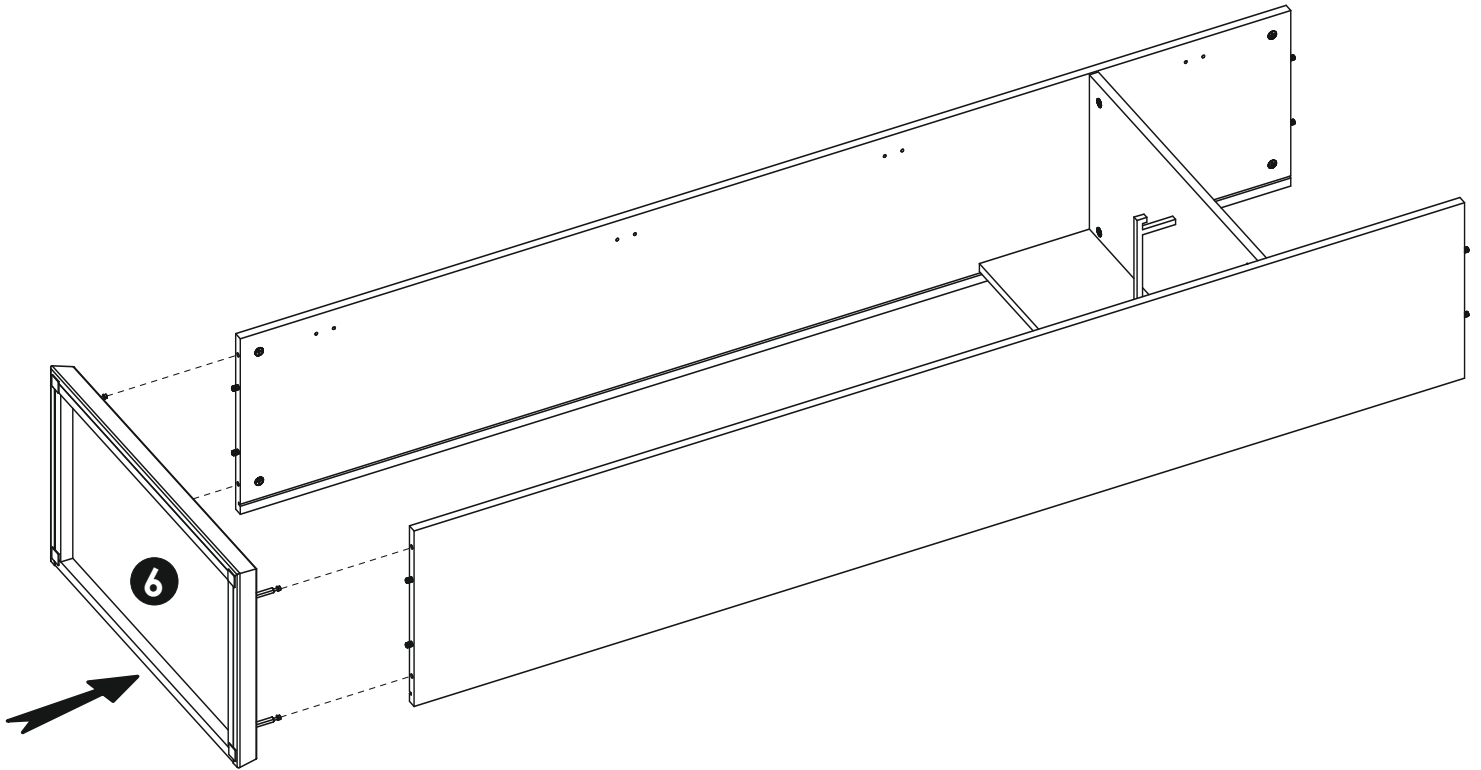
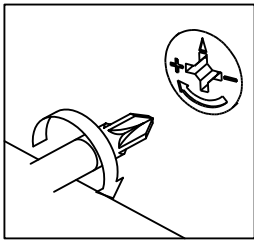
9 ▶



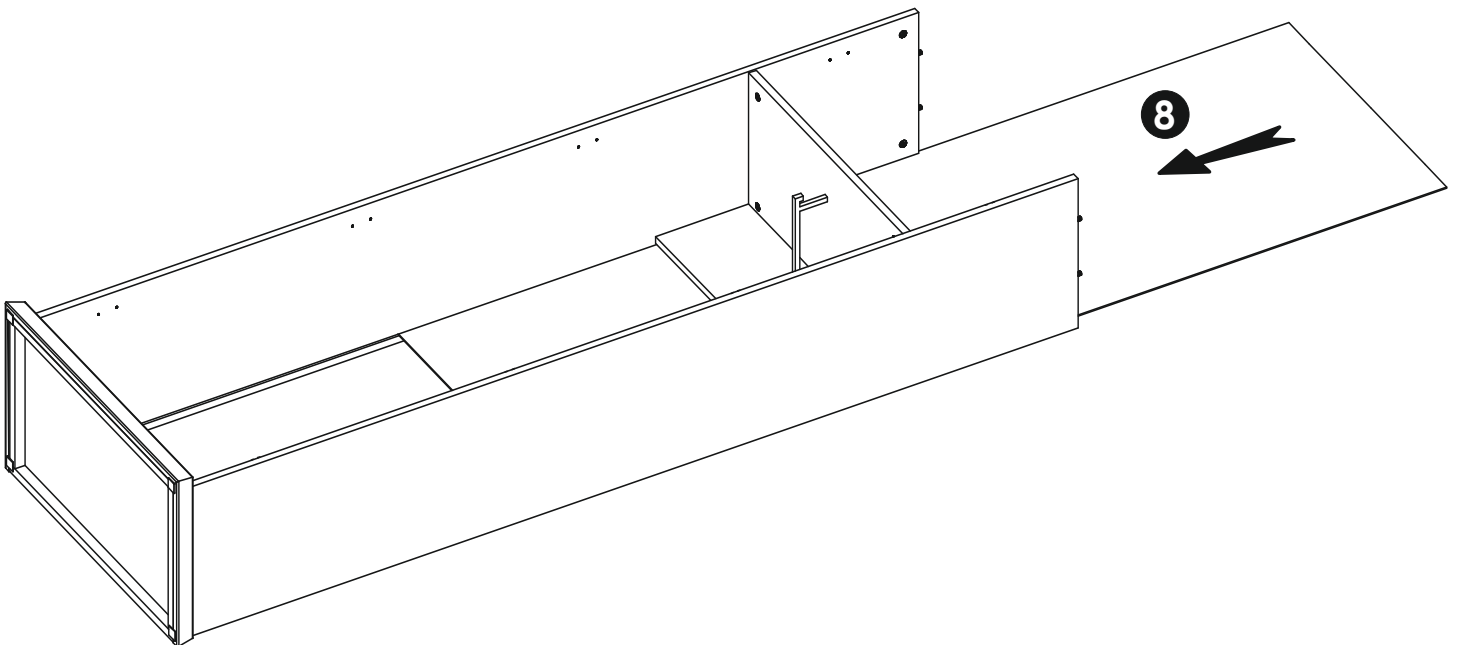
10 ▶



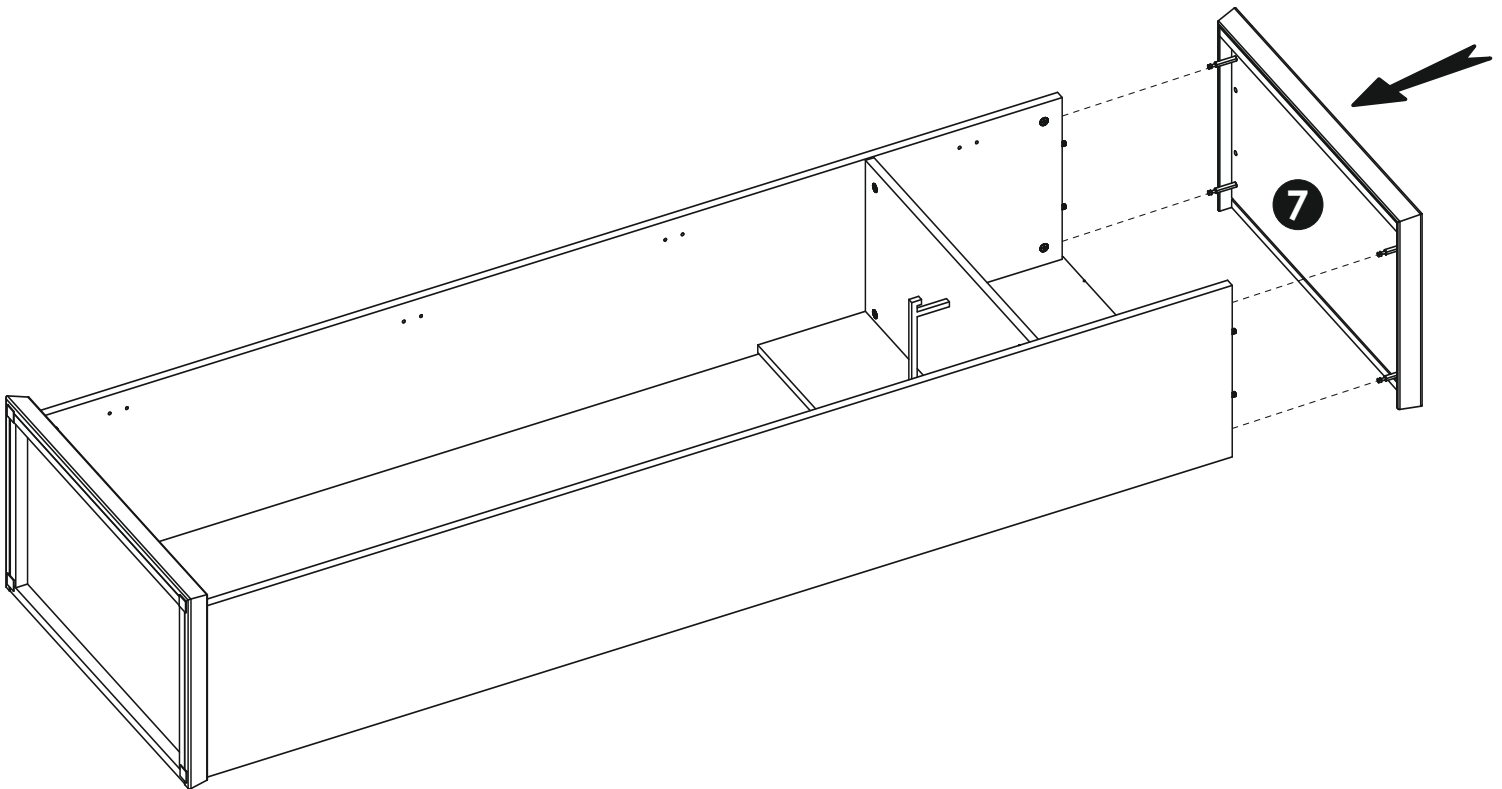
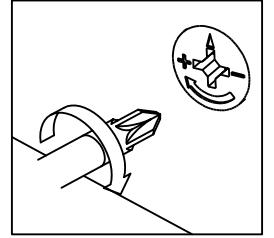
11 ▶




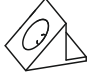
12 ▶

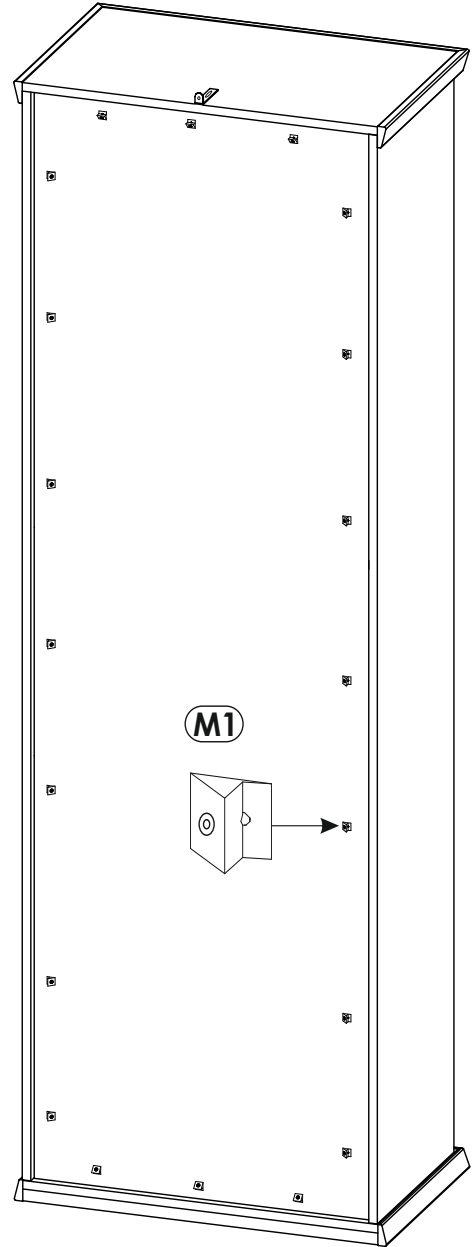
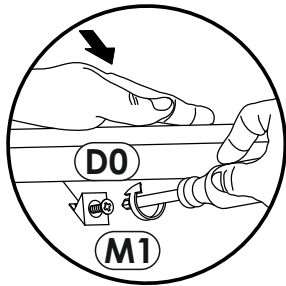
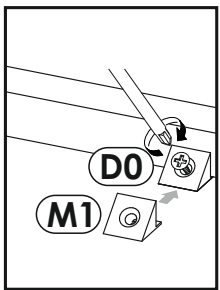
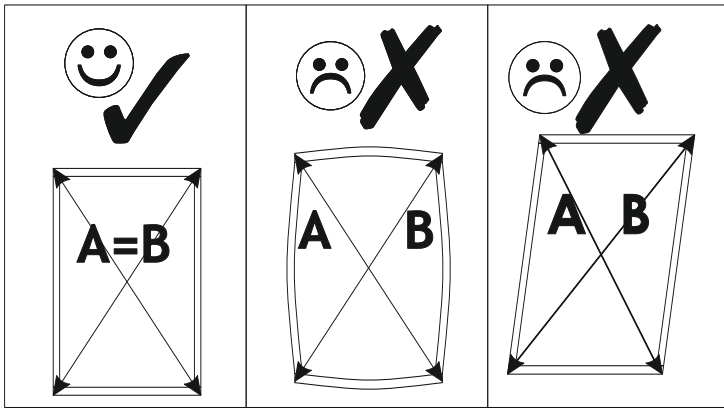


13 ▶

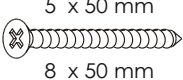



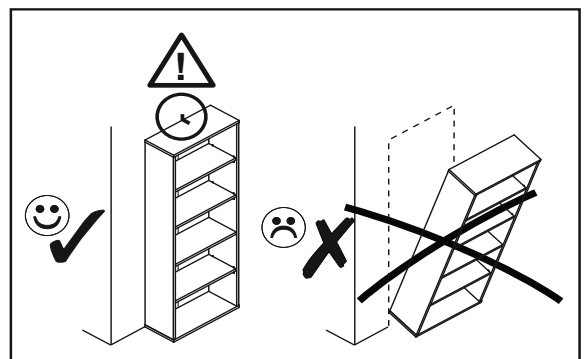
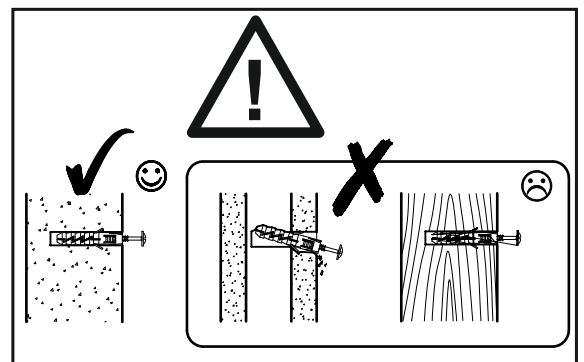
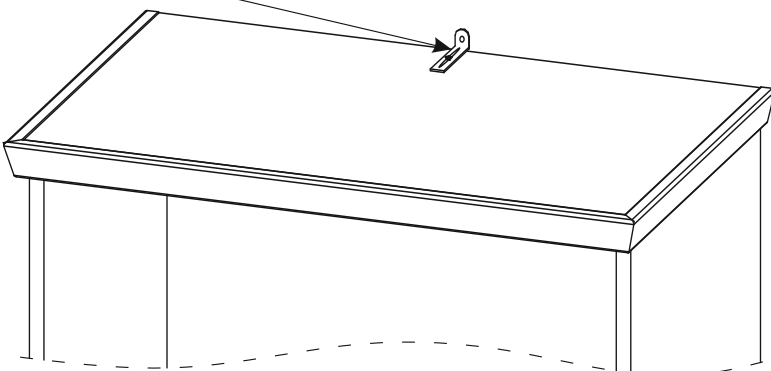
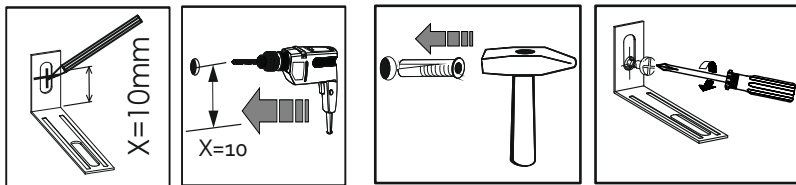
# 14 ▶

<b>D0</b>	3 x 15 mm	<b>x20</b>
		
<b>M1</b>		<b>x20</b>
		

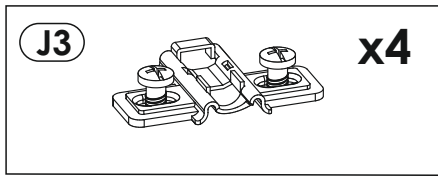


# 15 ▶

<b>E0</b>	5 x 50 mm	<b>x1</b>
		
8 x 50 mm		
		

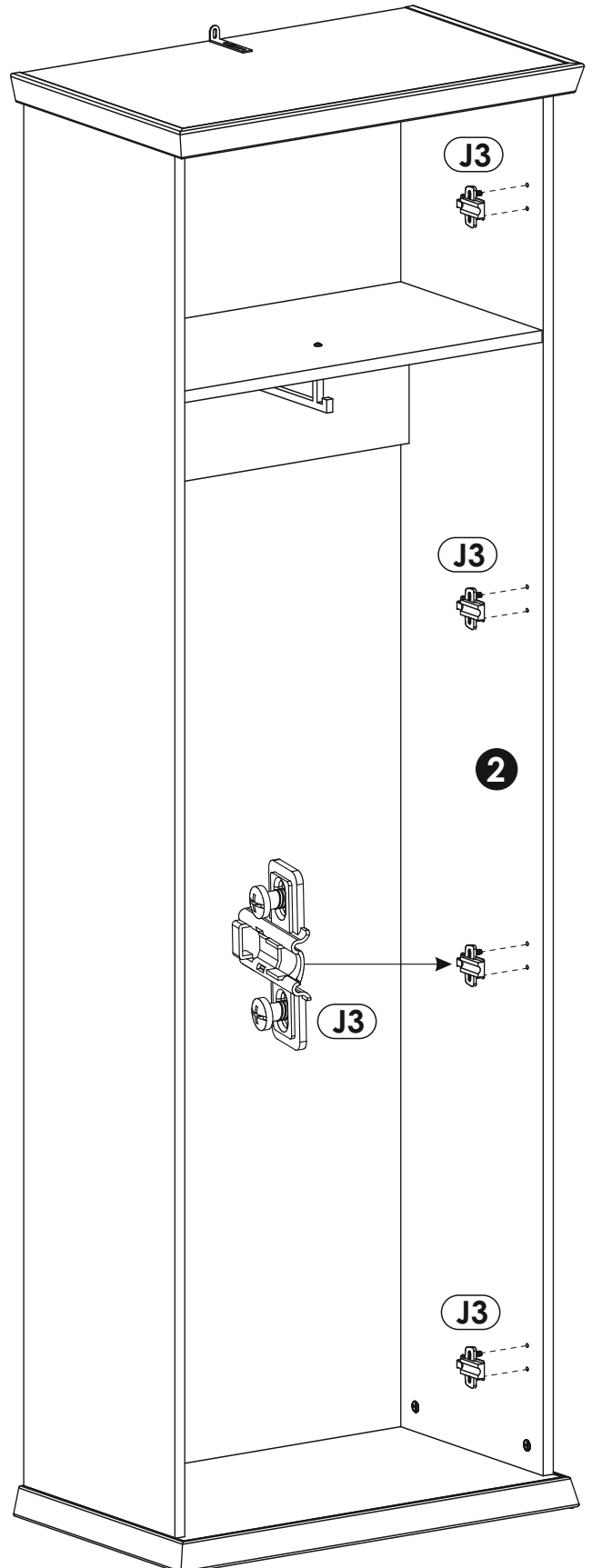
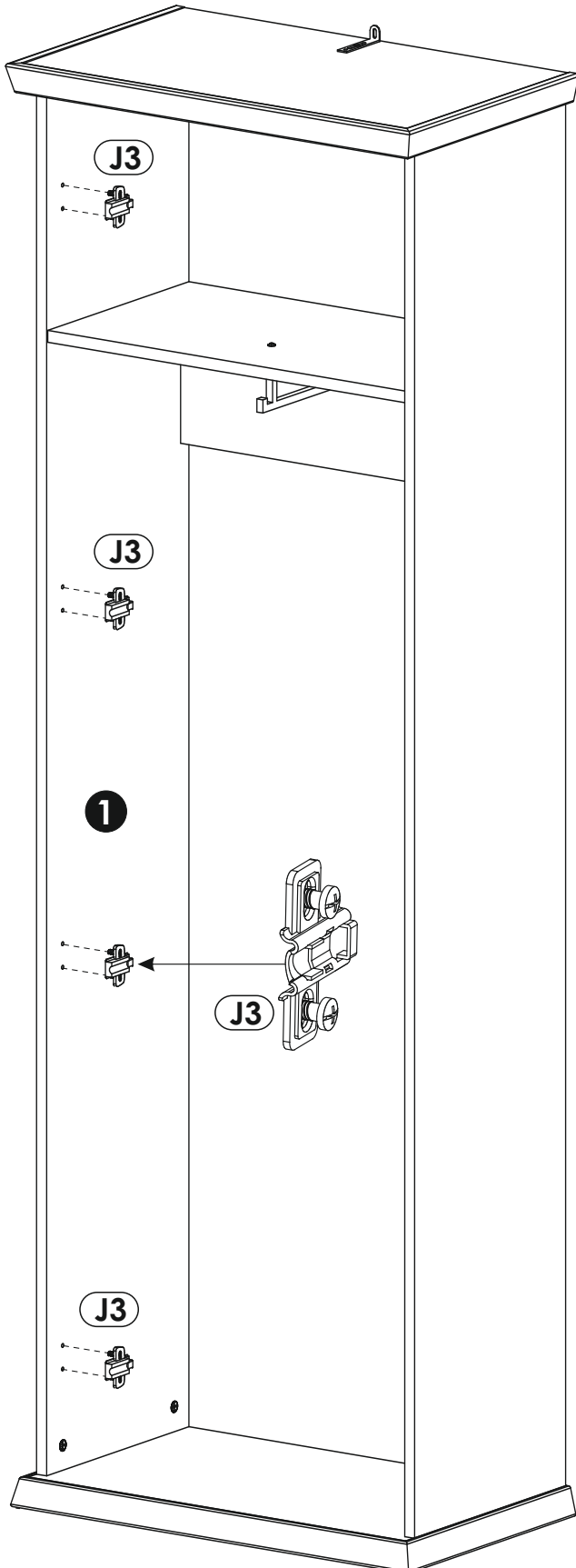


16 ▶



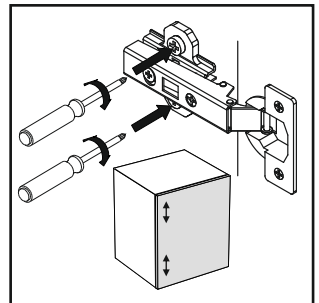
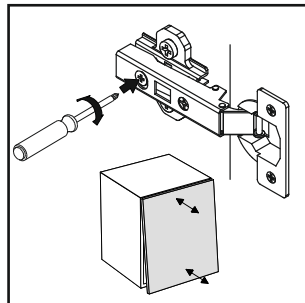
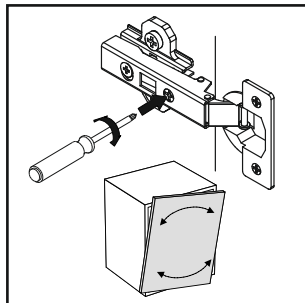
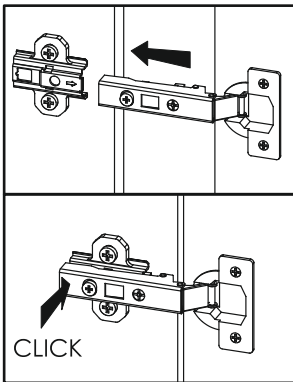
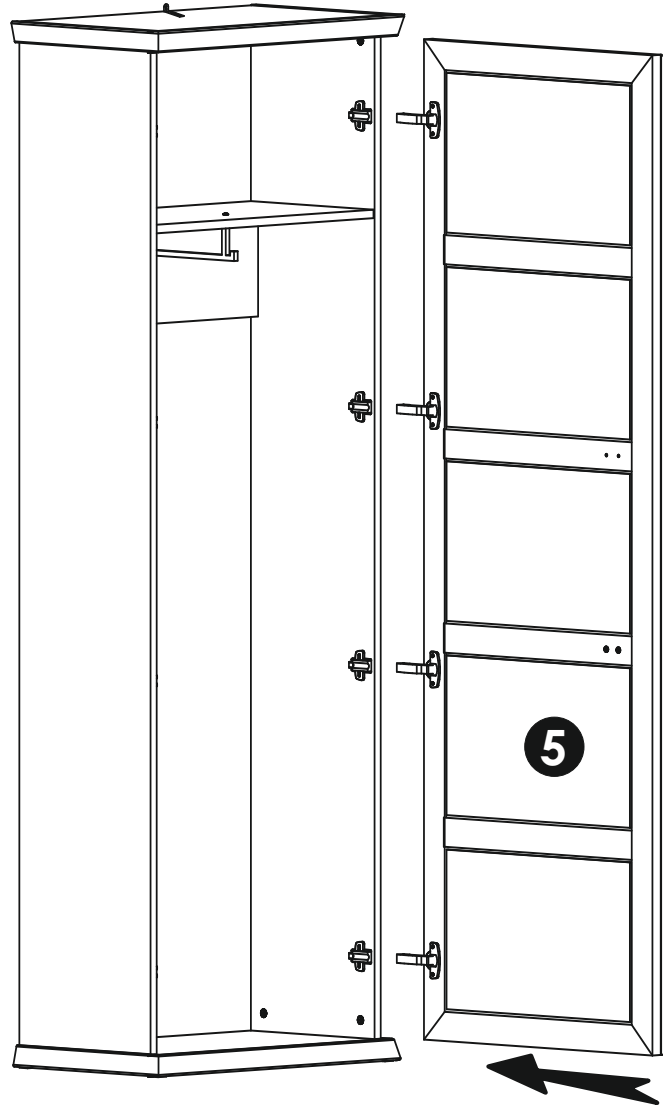
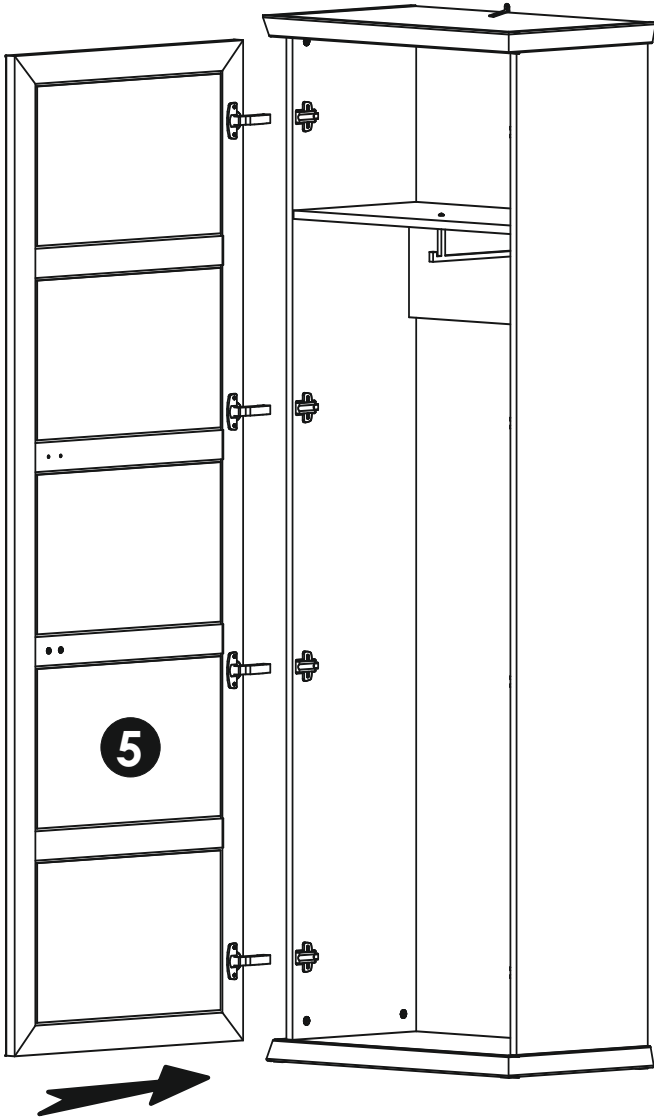
L

R

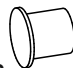






L

R

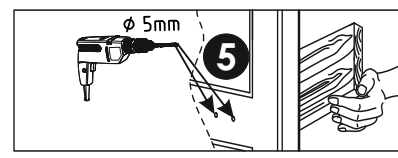
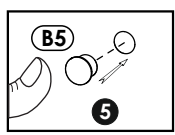
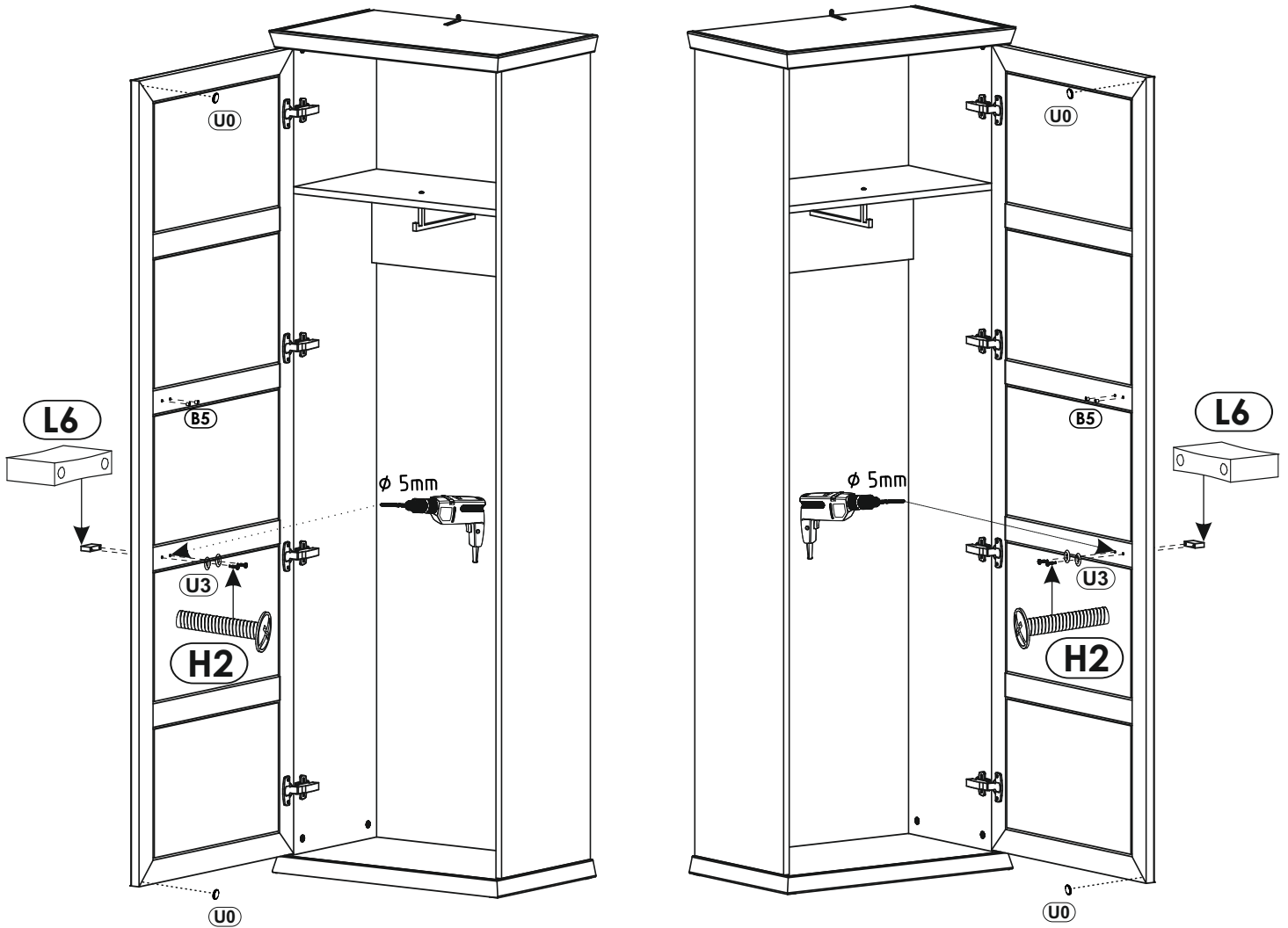


18 ▶

<b>B5</b> Ø5mm 	<b>x2</b>	<b>H2</b> 4 x 22 mm 	<b>x2</b>	<b>L6</b> 	<b>x1</b>
<b>U0</b> 	<b>x2</b>	<b>U3</b> 	<b>x2</b>		

L

R



19 ▶

