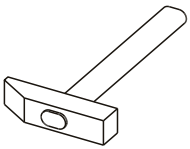
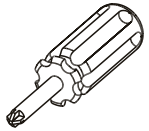
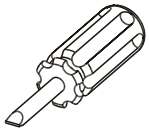
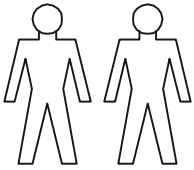
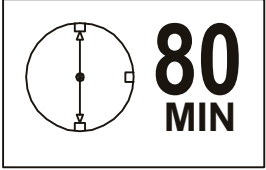
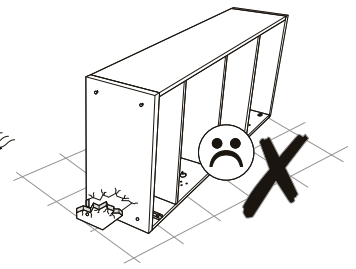
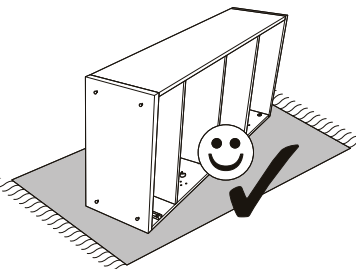
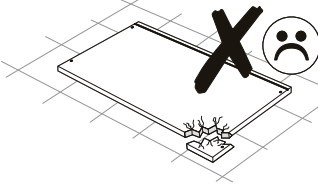
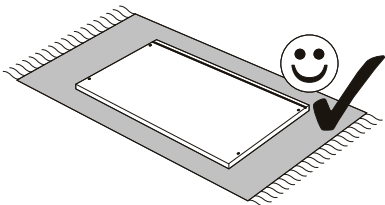
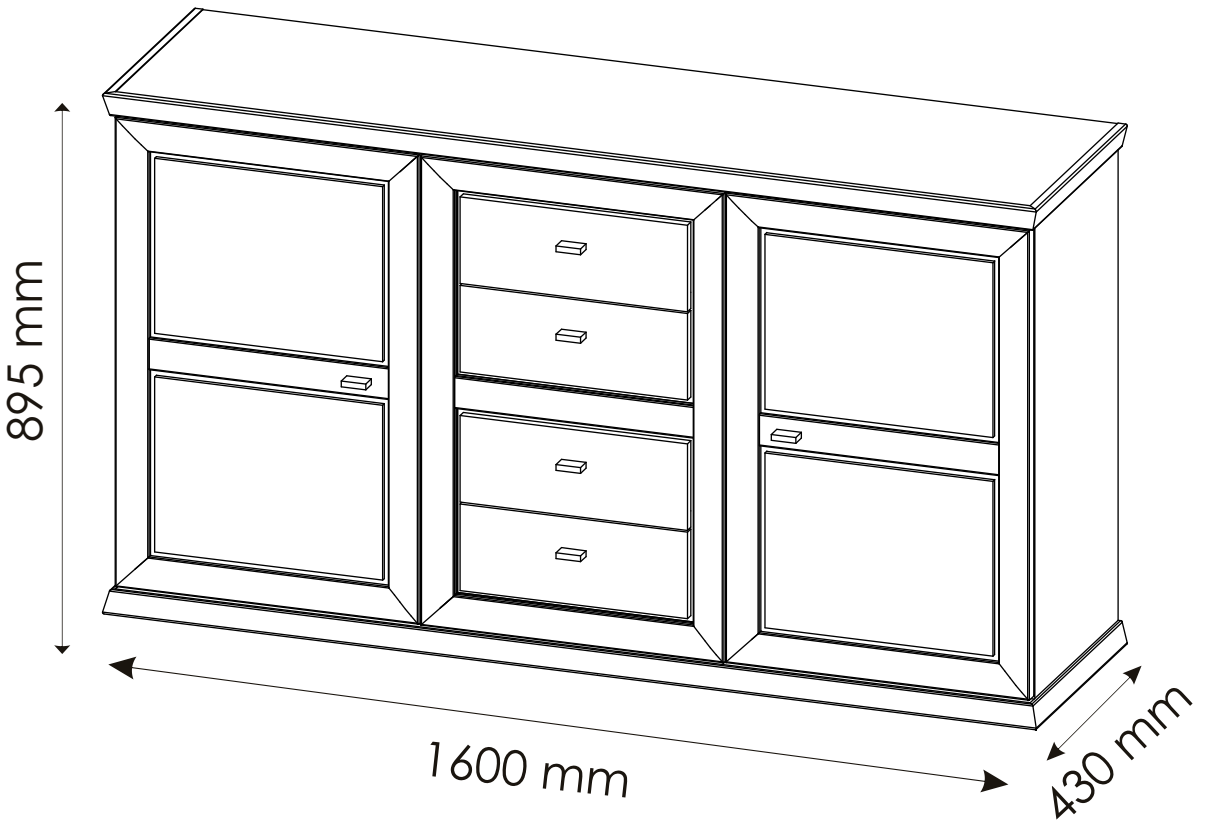



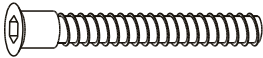







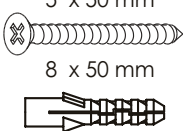

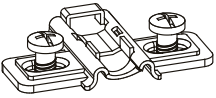
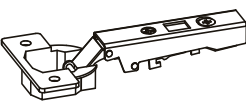



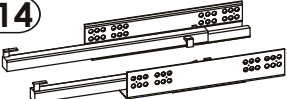
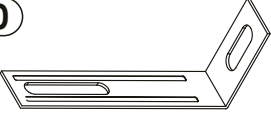
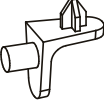



# HARVEY - SIDEBOARD 160

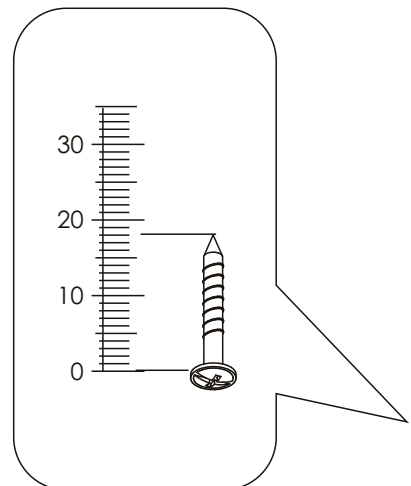
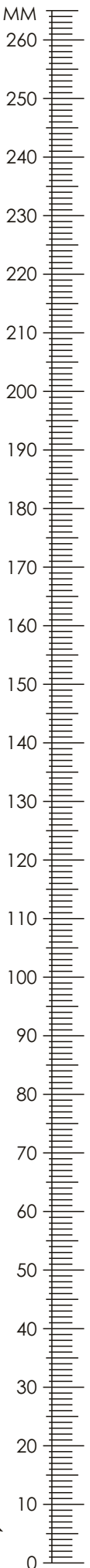


Ø5  
Ø8




# HARVEY - SIDEBOARD 160

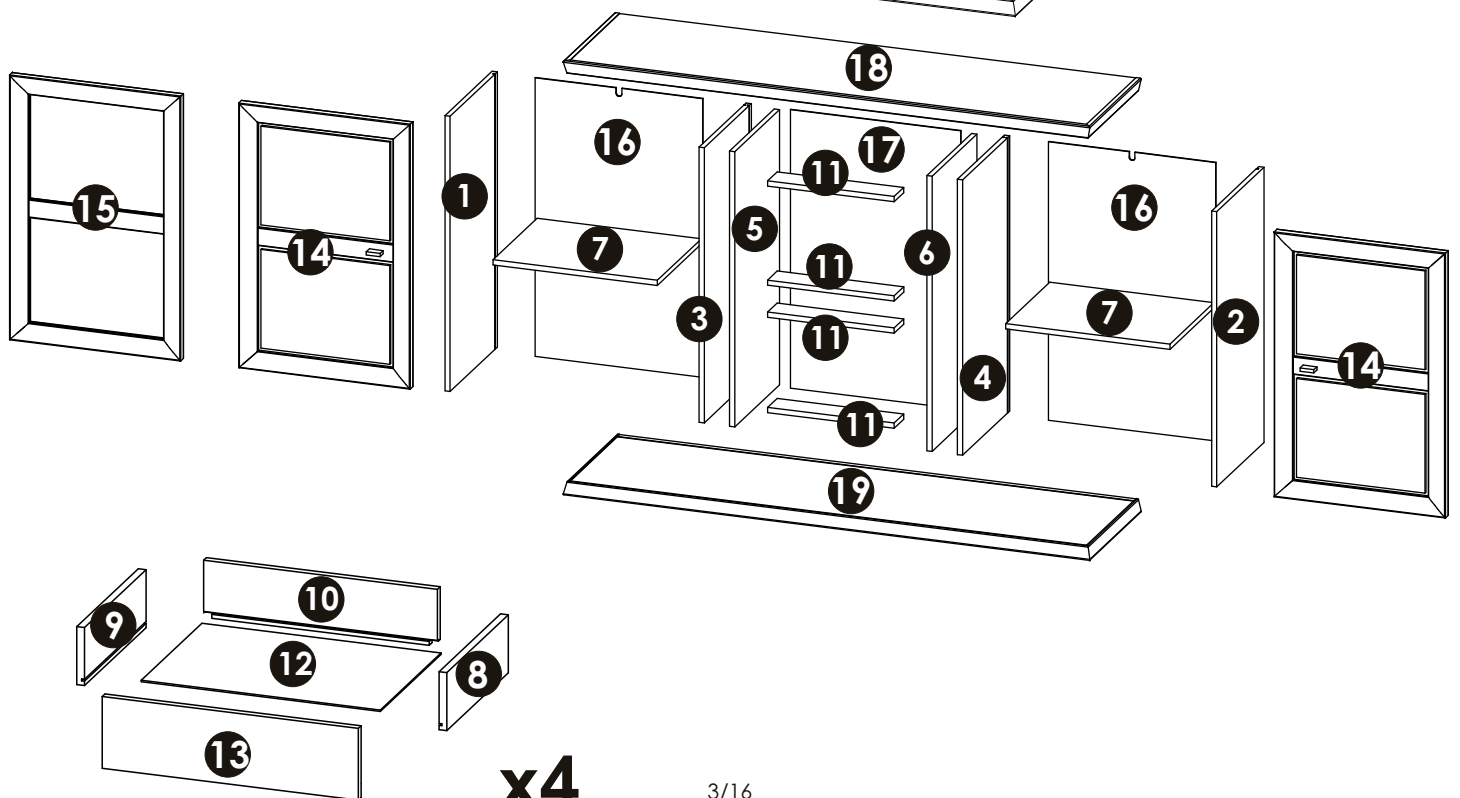
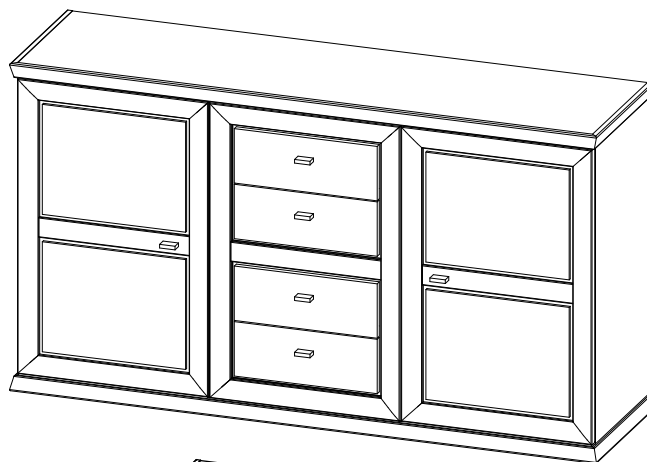
<b>A0</b> 8 x 30mm <b>x56</b> 	<b>B1</b> f 7 x 50 mm <b>x20</b> 	<b>C0</b> <b>x32</b> 
<b>C2</b> <b>x36</b> 	<b>C7</b> <b>x36</b>  16mm	<b>D0</b> 3 x 15 mm <b>x38</b> 
<b>D10</b> 4 x 16 mm <b>x8</b> 	<b>D21</b> 5 x 13 mm <b>x2</b> 	<b>D31</b> 6,3 x 13 mm <b>x32</b> 
<b>E0</b> 5 x 50 mm <b>x2</b> 8 x 50 mm 	<b>H2</b> 4 x 22 mm <b>x12</b> 	<b>J3</b> <b>x4</b> 
<b>J10</b> <b>x4</b> 	<b>K</b> <b>x1</b> 4mm 	<b>L6</b> <b>x6</b> 
<b>M1</b> <b>x38</b> 	<b>N14</b> <b>x4</b>  L-350mm	<b>P0</b> <b>x2</b> 
<b>Q3</b> <b>x8</b> 	<b>U0</b> <b>x12</b> 	<b>U2</b> <b>x8</b> 
<b>U3</b> <b>x12</b> 		

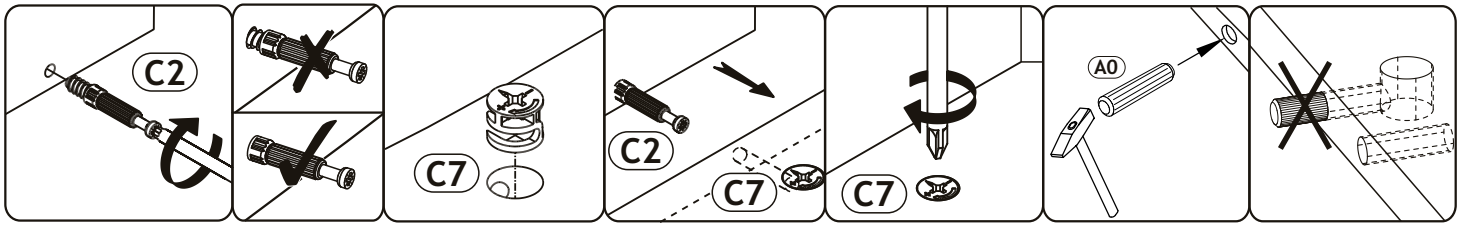


# HARVEY - SIDEBOARD 160

1	837	393	16 x1	1/4
2	837	393	16 x1	1/4
3	837	393	16 x1	1/4
4	837	393	16 x1	1/4
5	837	373	16 x1	1/4
6	837	373	16 x1	1/4
7	499	368	16 x2	2/4
8	350	120	16 x4	2/4
9	350	120	16 x4	2/4
10	344	118	16 x4	2/4

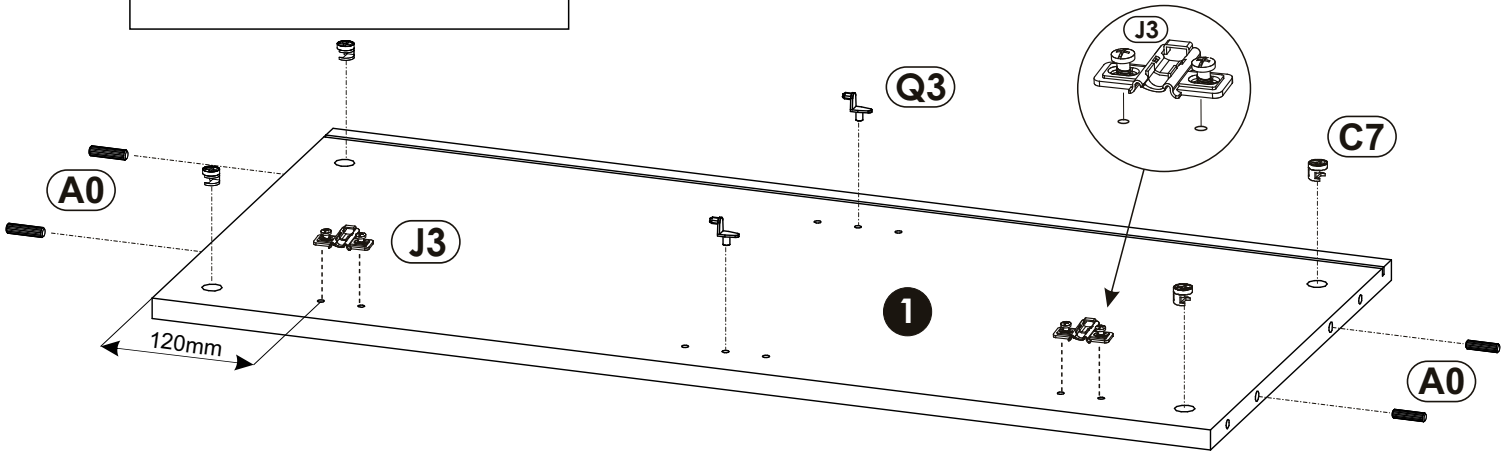
11	384	80	16 x4	2/4
12	354	344	2,8 x4	2/4
13	390	148.5	16 x4	3/4
14	805	521	25 x2	3/4
15	805	520	25 x1	3/4
16	847	509	2,8 x2	3/4
17	847	518	2,8 x1	3/4
18	1602	430	40 x1	4/4
19	1602	430	40 x1	4/4
				2/4





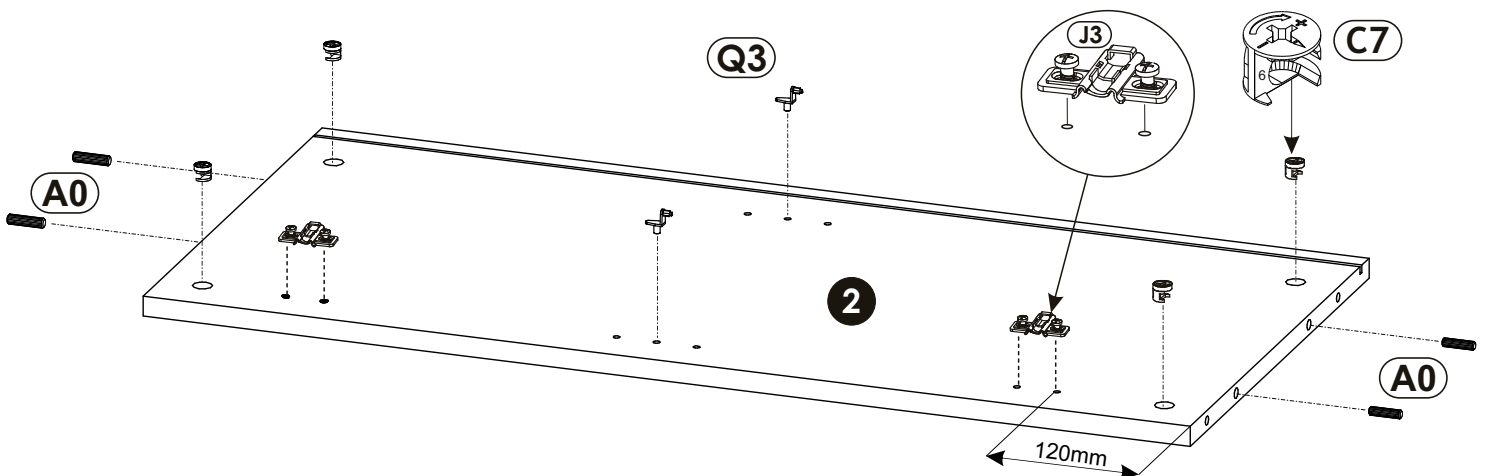
1 ▶

<b>A0</b>	8 x 30mm	<b>x4</b>	<b>C7</b>	16mm	<b>x4</b>	<b>J3</b>	<b>x2</b>
<b>Q3</b>		<b>x2</b>					


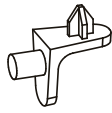



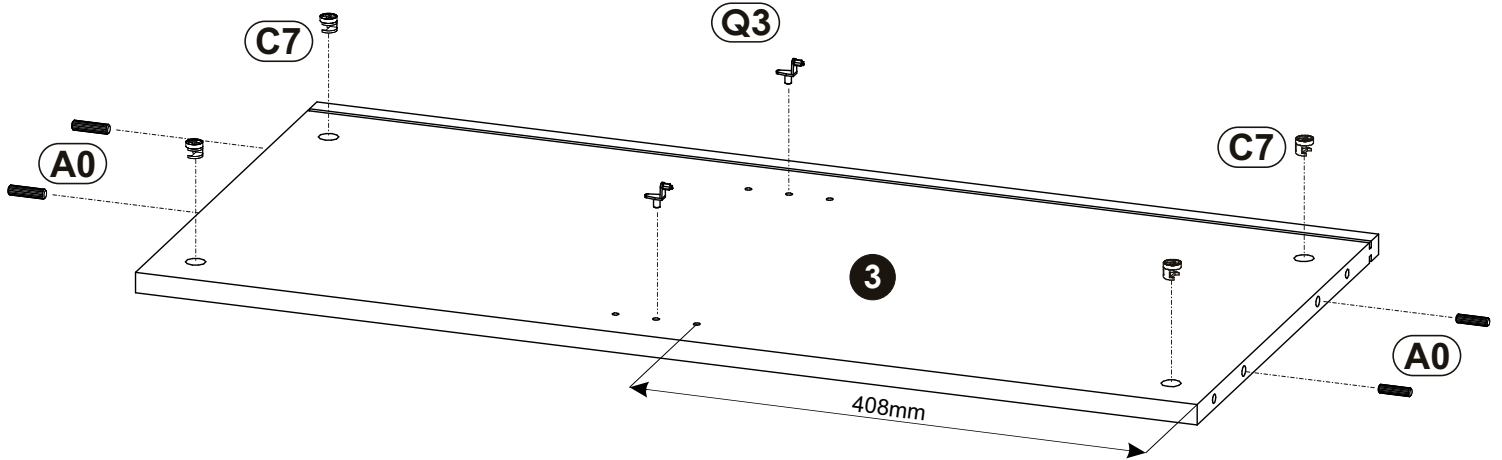
2 ▶

<b>A0</b>	8 x 30mm	<b>x4</b>	<b>C7</b>	16mm	<b>x4</b>	<b>J3</b>	<b>x2</b>
<b>Q3</b>		<b>x2</b>					


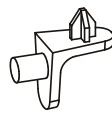



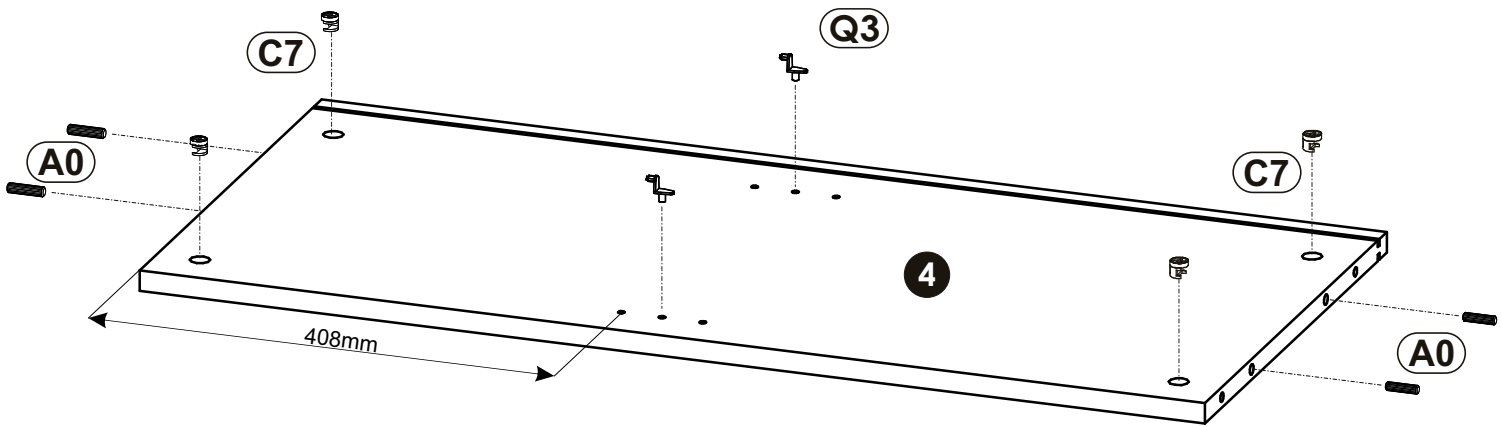
3 ▶

<b>A0</b>	8 x 30mm	<b>x4</b>	<b>C7</b>		<b>x4</b>	<b>Q3</b>		<b>x2</b>
			16mm					






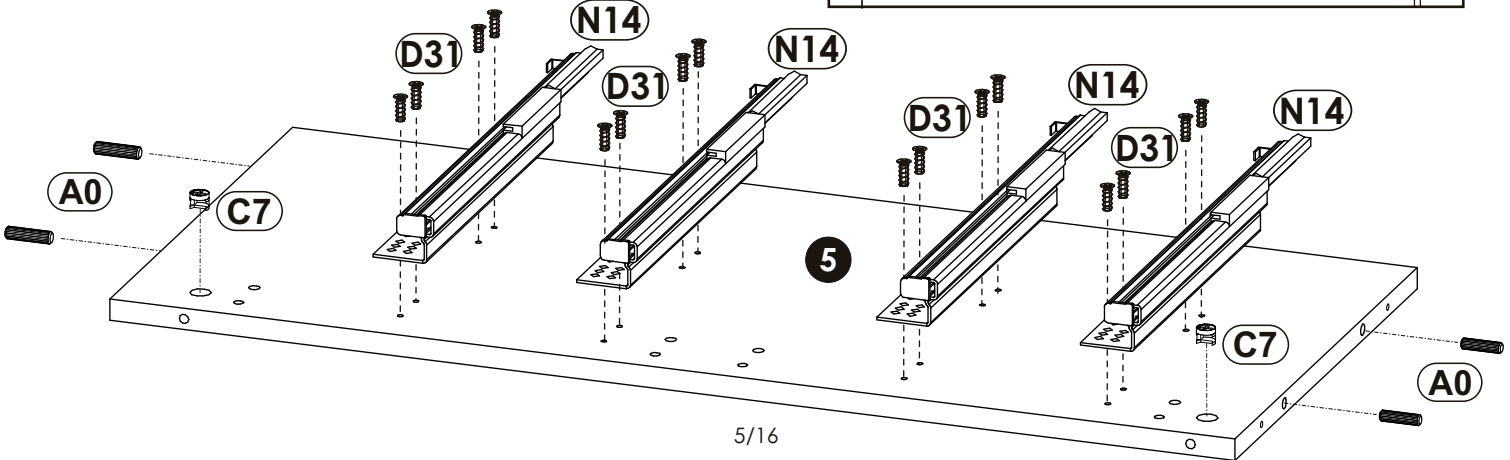
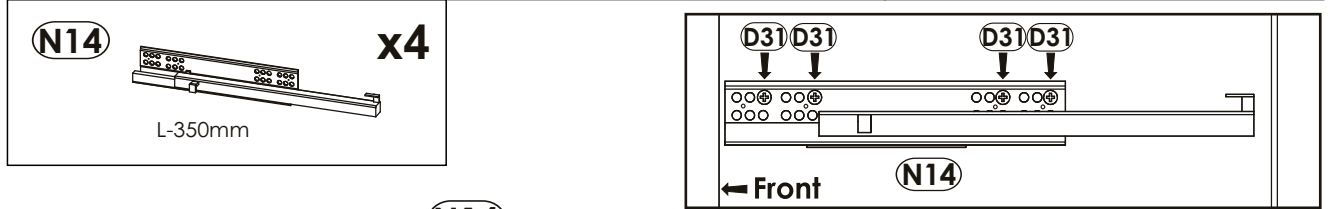
4 ▶

<b>A0</b>	8 x 30mm	<b>x4</b>	<b>C7</b>		<b>x4</b>	<b>Q3</b>		<b>x2</b>
			16mm					




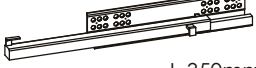
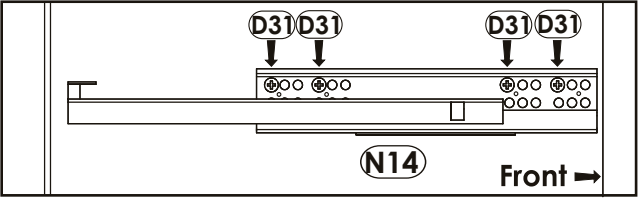


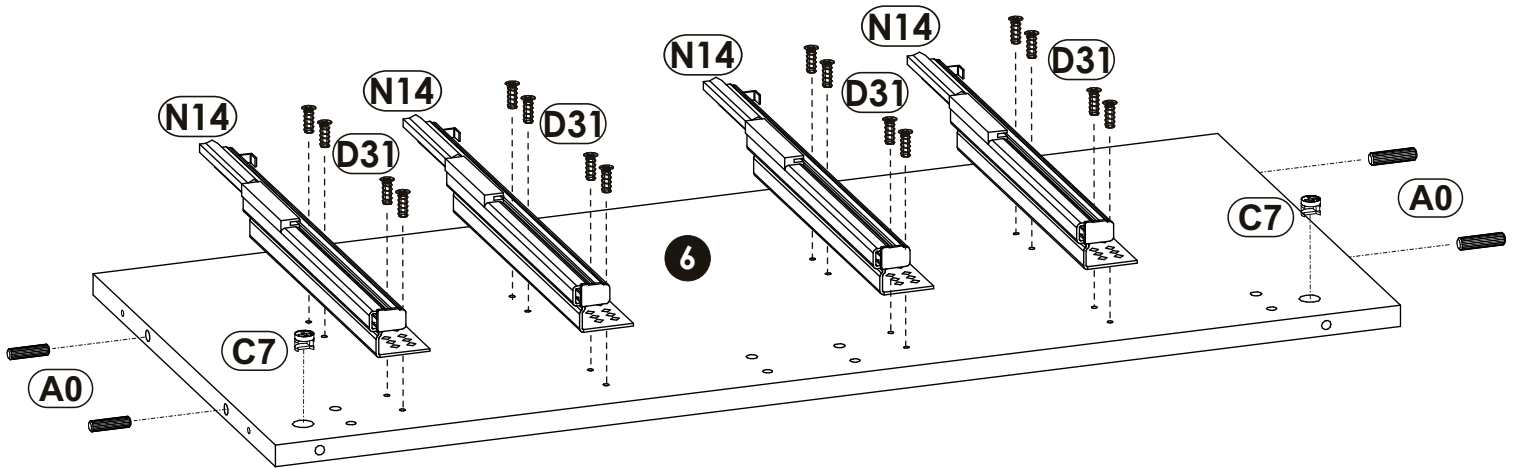
5 ▶

<b>A0</b>	8 x 30mm	<b>x4</b>	<b>C7</b>		<b>x2</b>	<b>D31</b>	6,3 x 13 mm	<b>x16</b>
			16mm					



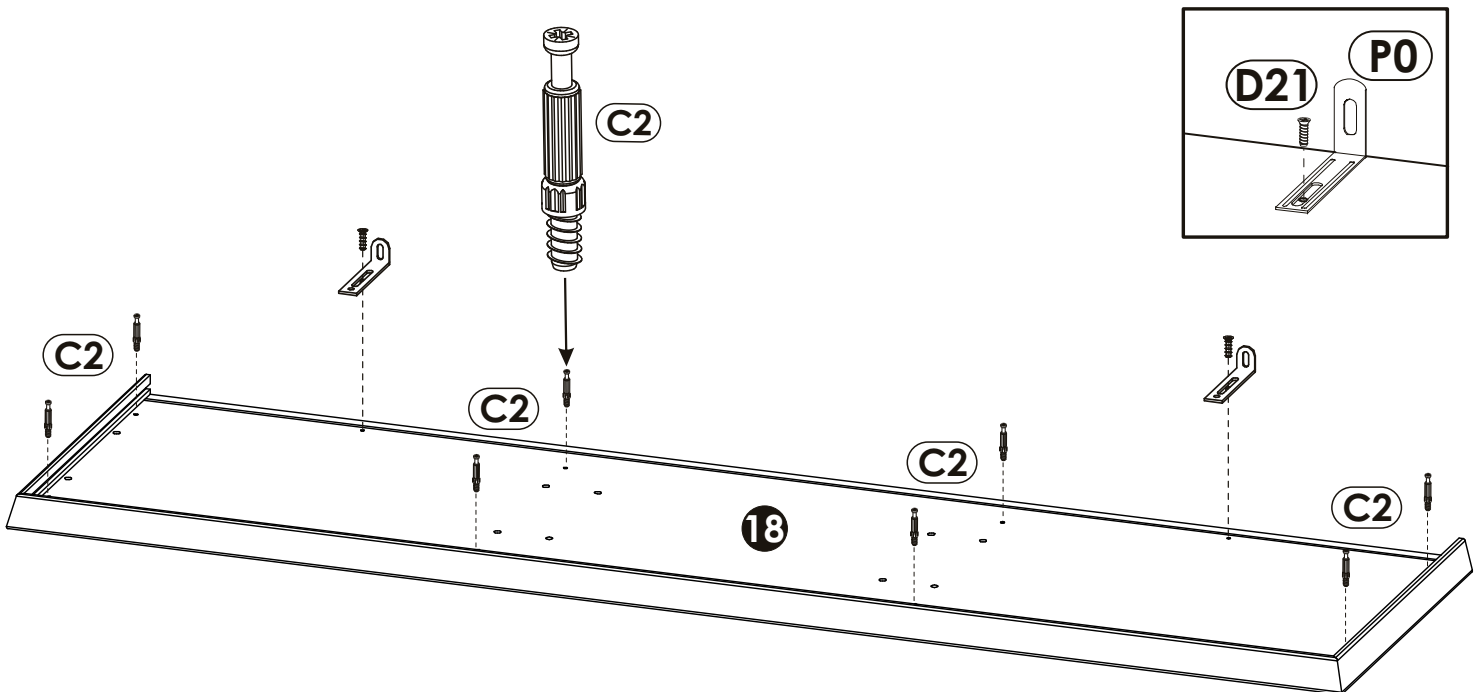
6 ▶

<b>A0</b> 8 x 30mm  x4	<b>C7</b> 16mm  x2	<b>D31</b> 6,3 x 13 mm  x16
<b>N14</b>  L-350mm x4	 <b>N14</b> Front →	

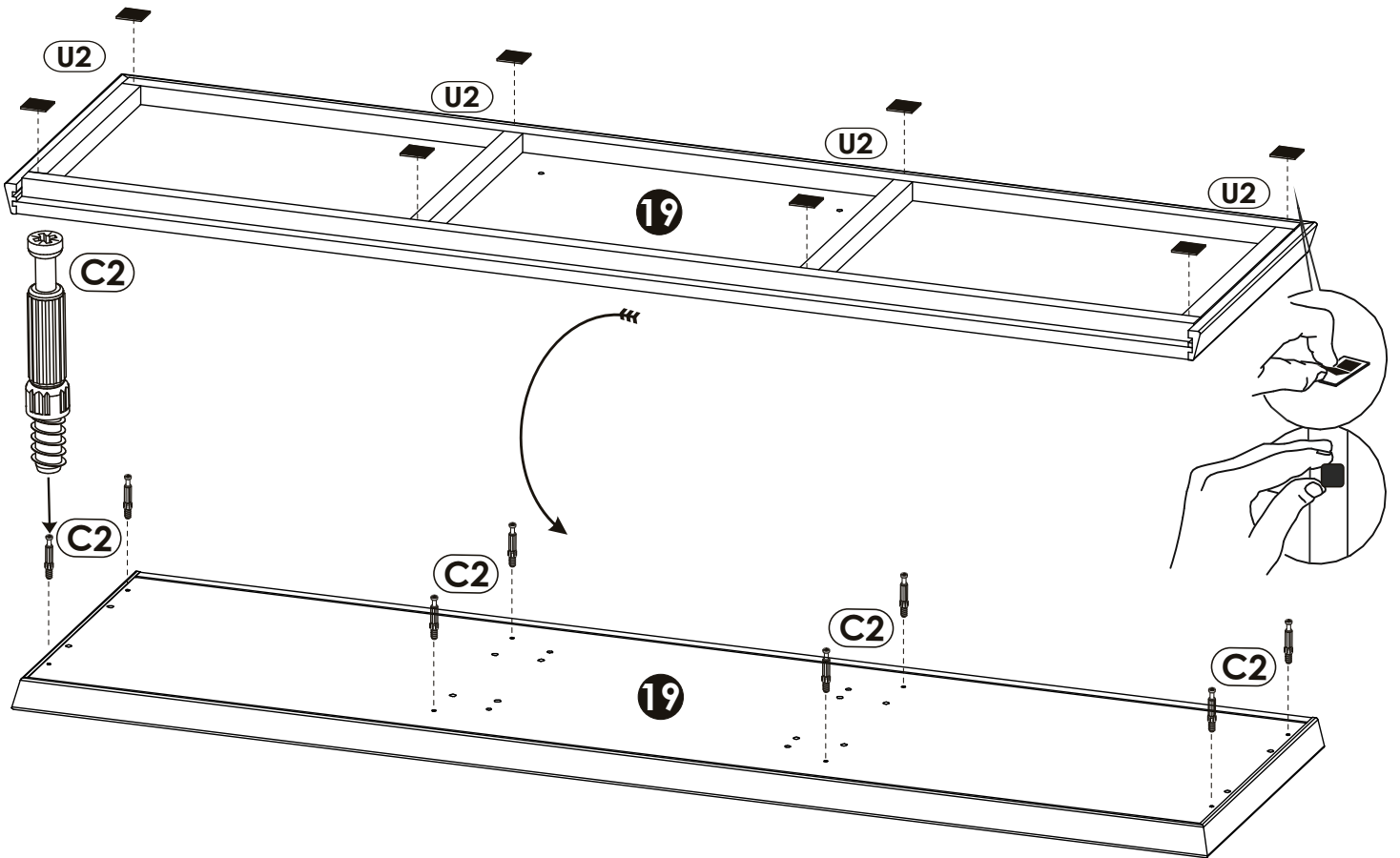
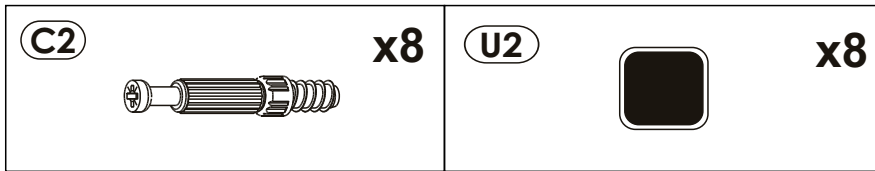


7 ▶

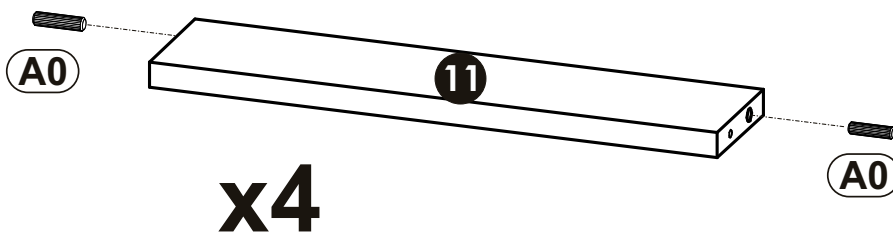
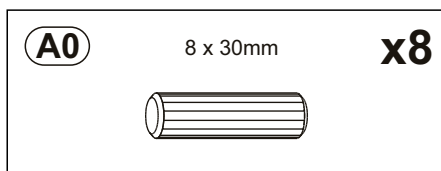
<b>C2</b>  x8	<b>D21</b> 5 x 13 mm  x2	<b>P0</b>  x2
--	--	--



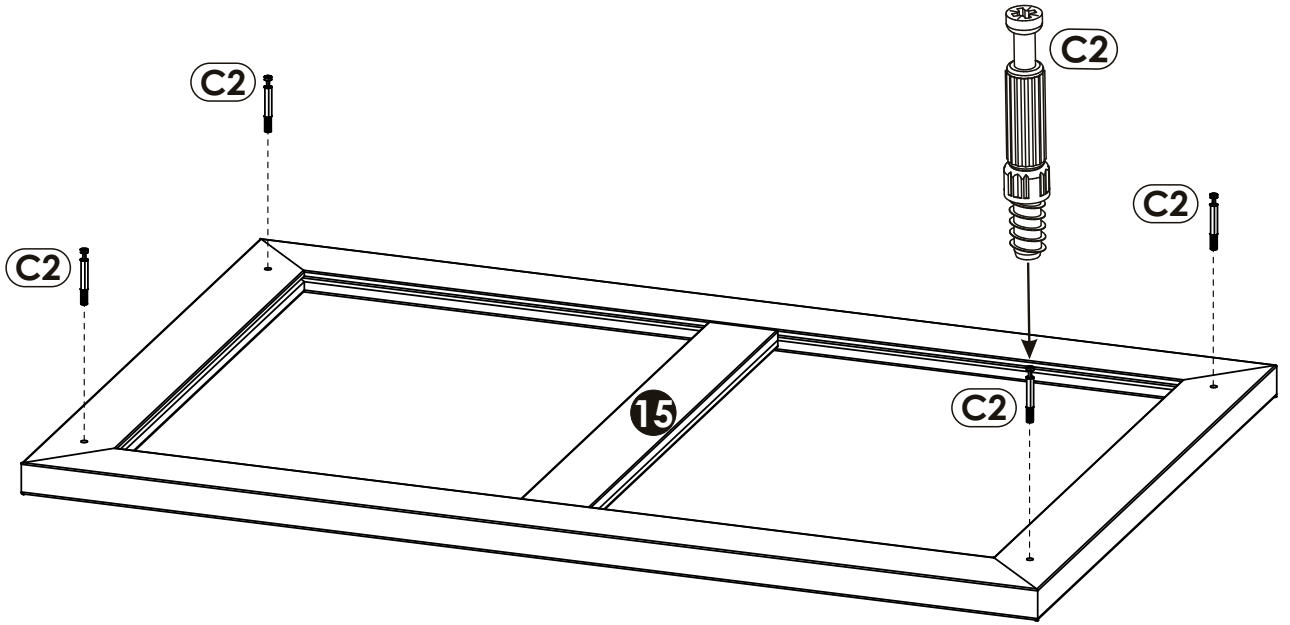
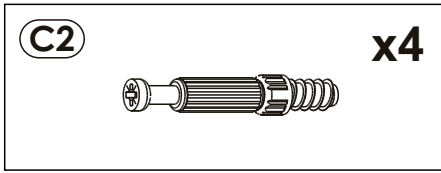
8 ▶




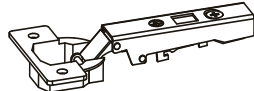




9 ▶

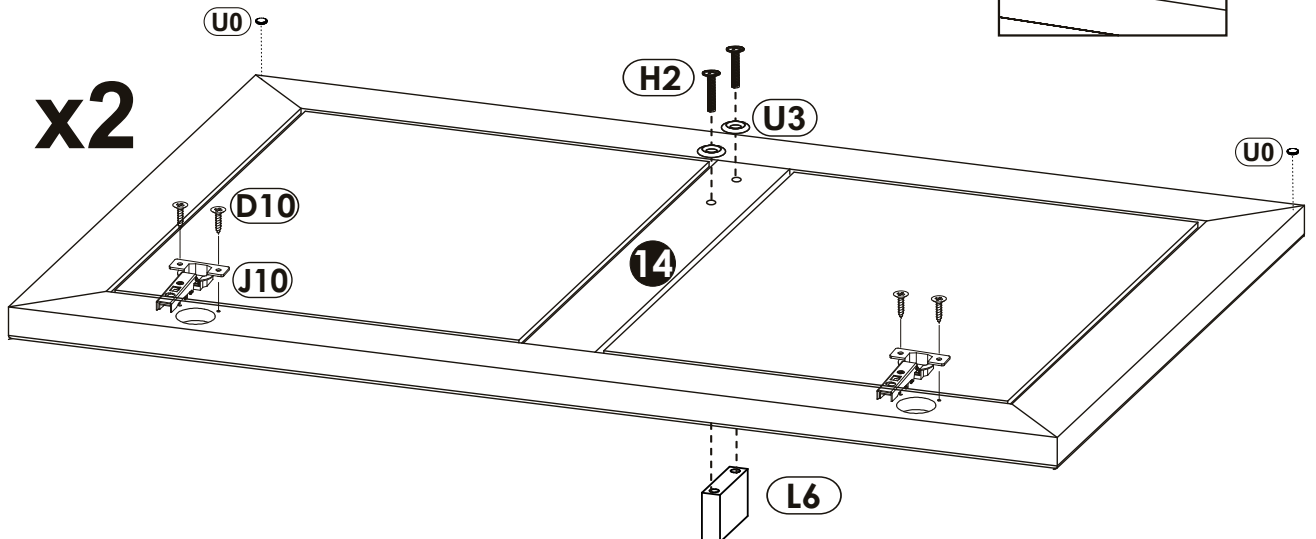
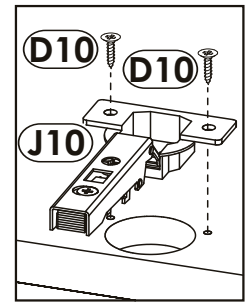


10 ▶





11 ▶

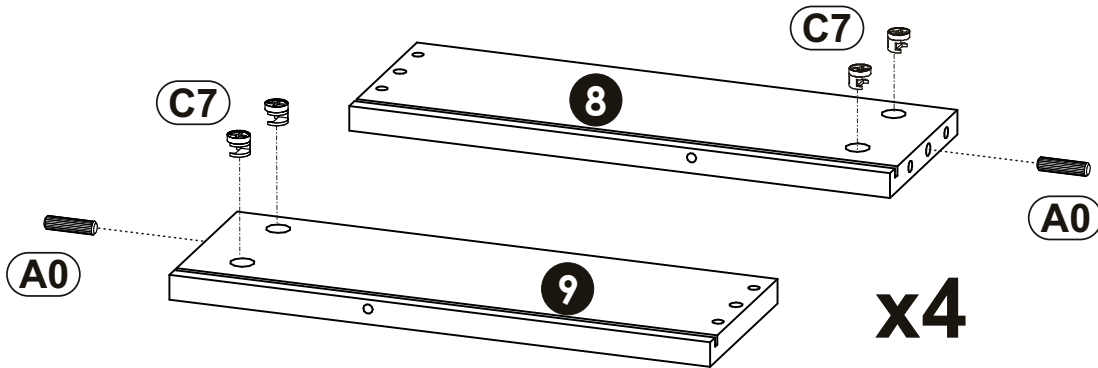
<p><b>D10</b> 4 x 16 mm <b>x8</b></p> 	<p><b>J10</b> <b>x4</b></p> 	<p><b>H2</b> 4 x 22 mm <b>x4</b></p> 
<p><b>L6</b> <b>x2</b></p> 	<p><b>U0</b> <b>x4</b></p> 	<p><b>U3</b> <b>x4</b></p> 



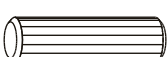


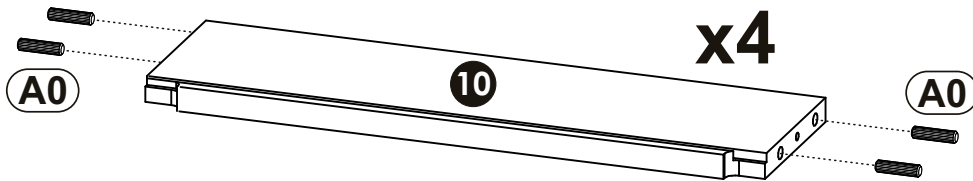
12 ▶

<p><b>(A0)</b> 8 x 30mm <b>x8</b></p> 	<p><b>(C7)</b> <b>x16</b></p>  <p>16mm</p>
---	--








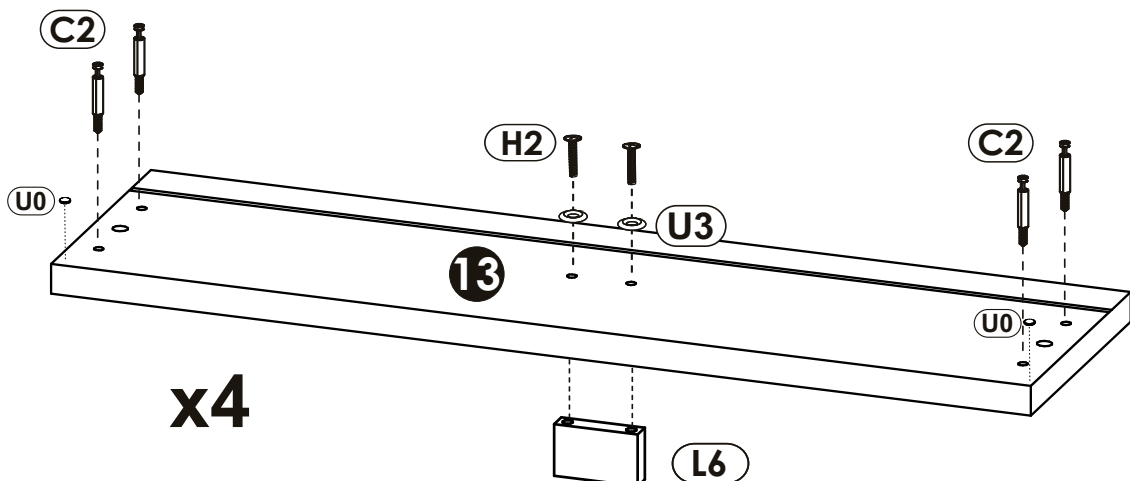
13 ▶

<p><b>(A0)</b> 8 x 30mm <b>x16</b></p> 
--


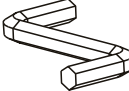


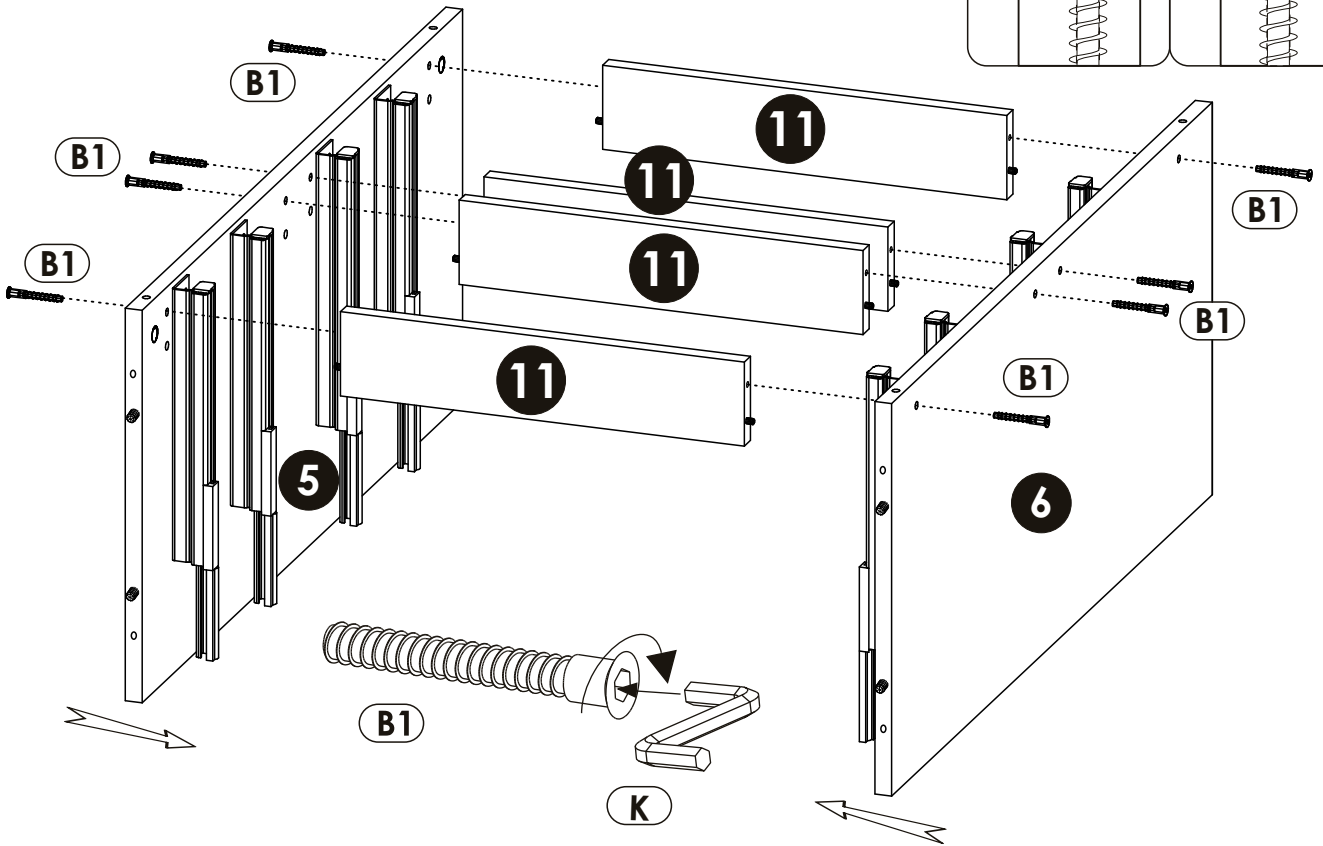
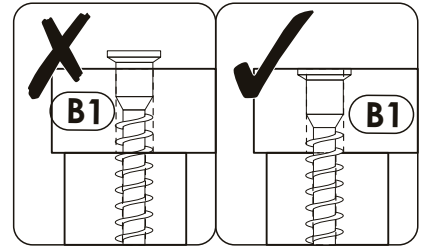
14 ▶

<p><b>(C2)</b> <b>x16</b></p> 	<p><b>(H2)</b> 4 x 22 mm <b>x8</b></p> 	<p><b>(L6)</b> <b>x4</b></p> 
<p><b>(U0)</b> <b>x8</b></p> 	<p><b>(U3)</b> <b>x8</b></p> 	

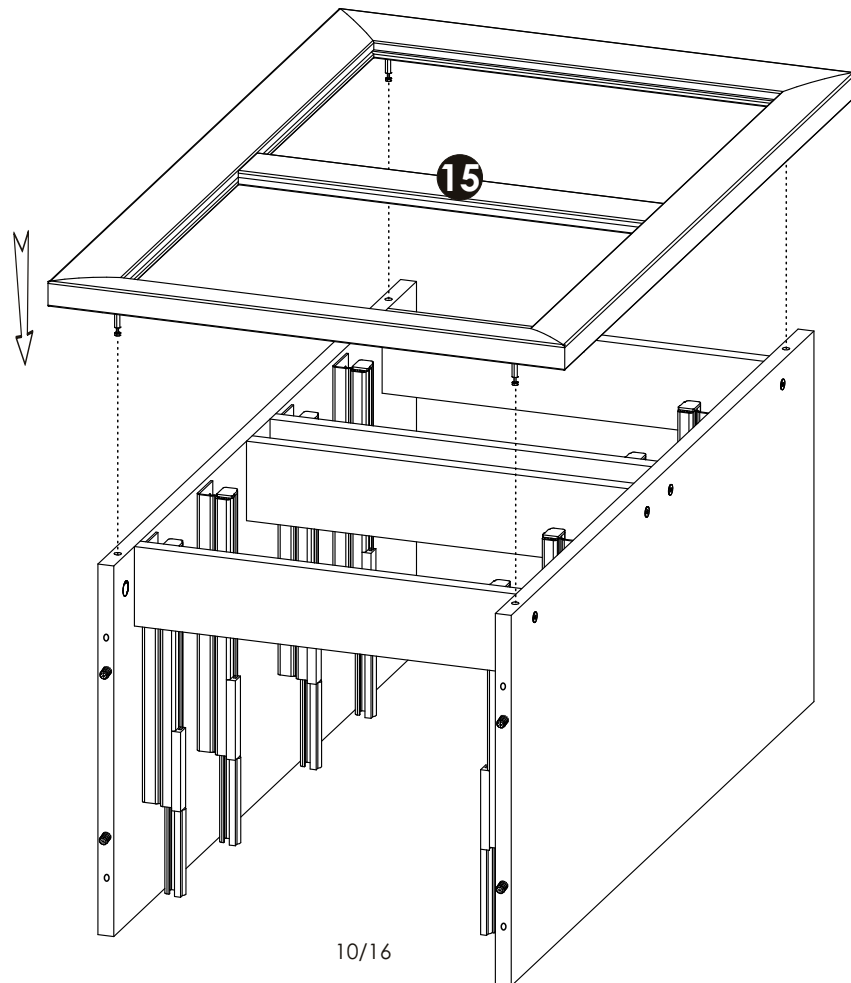


15▶

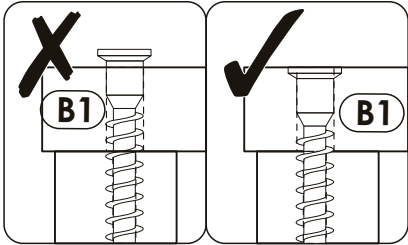
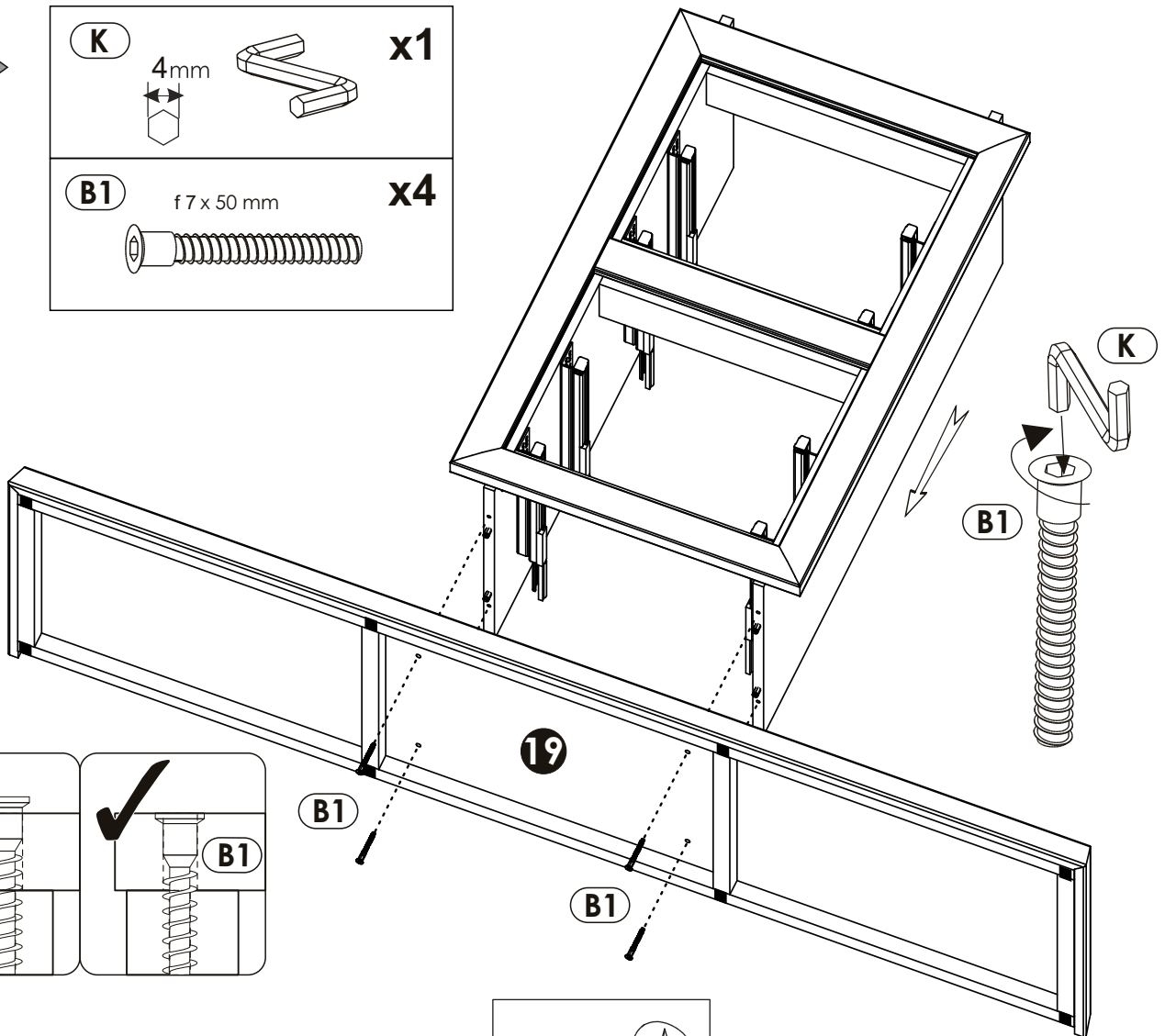
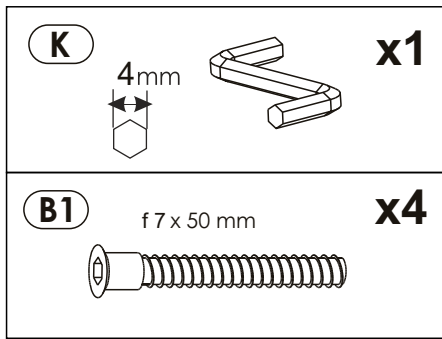
<b>B1</b> f 7 x 50 mm 	<b>x8</b>	<b>K</b> 4mm 	<b>x1</b>
---	-----------	--	-----------



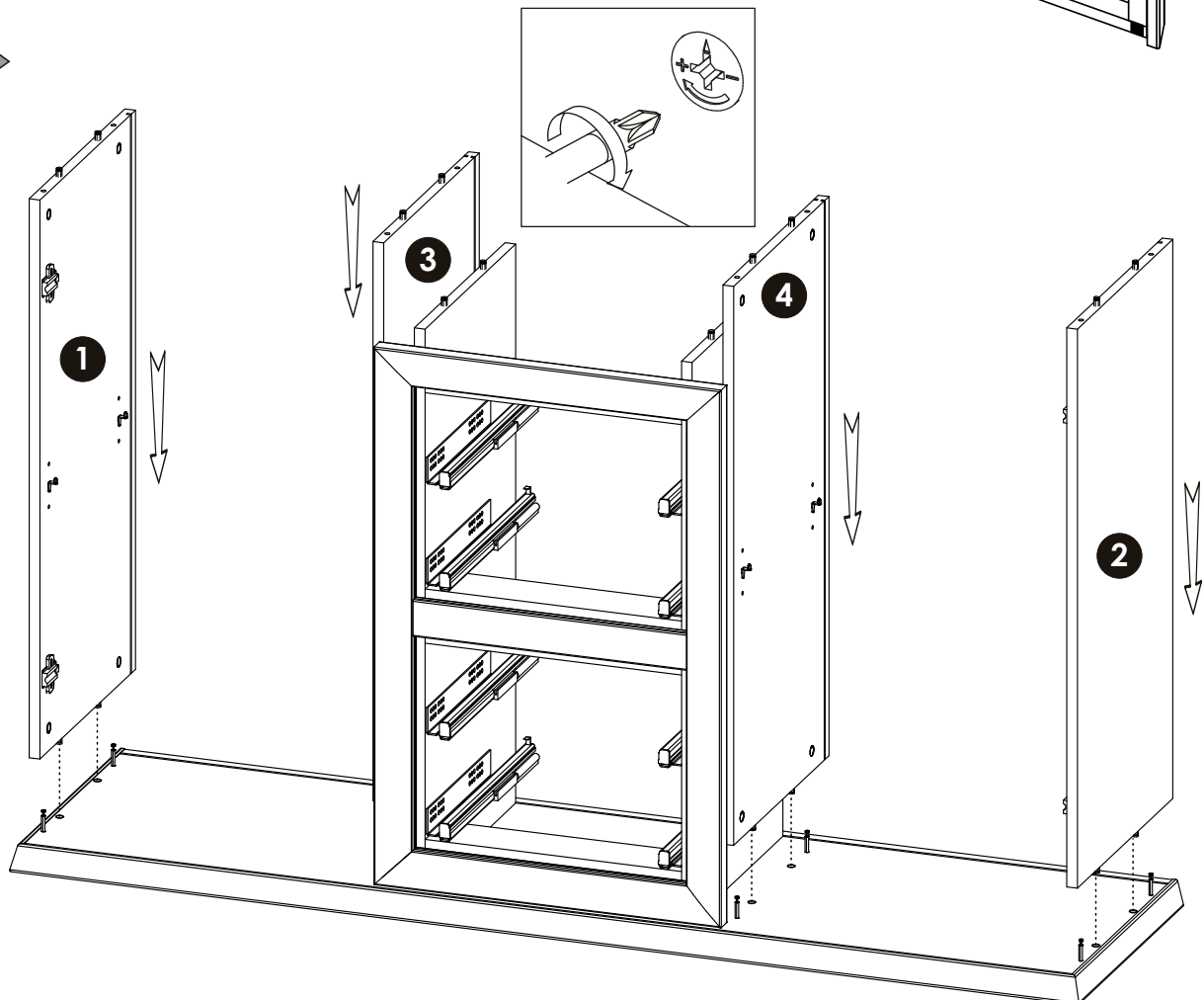
16▶



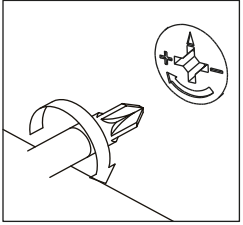
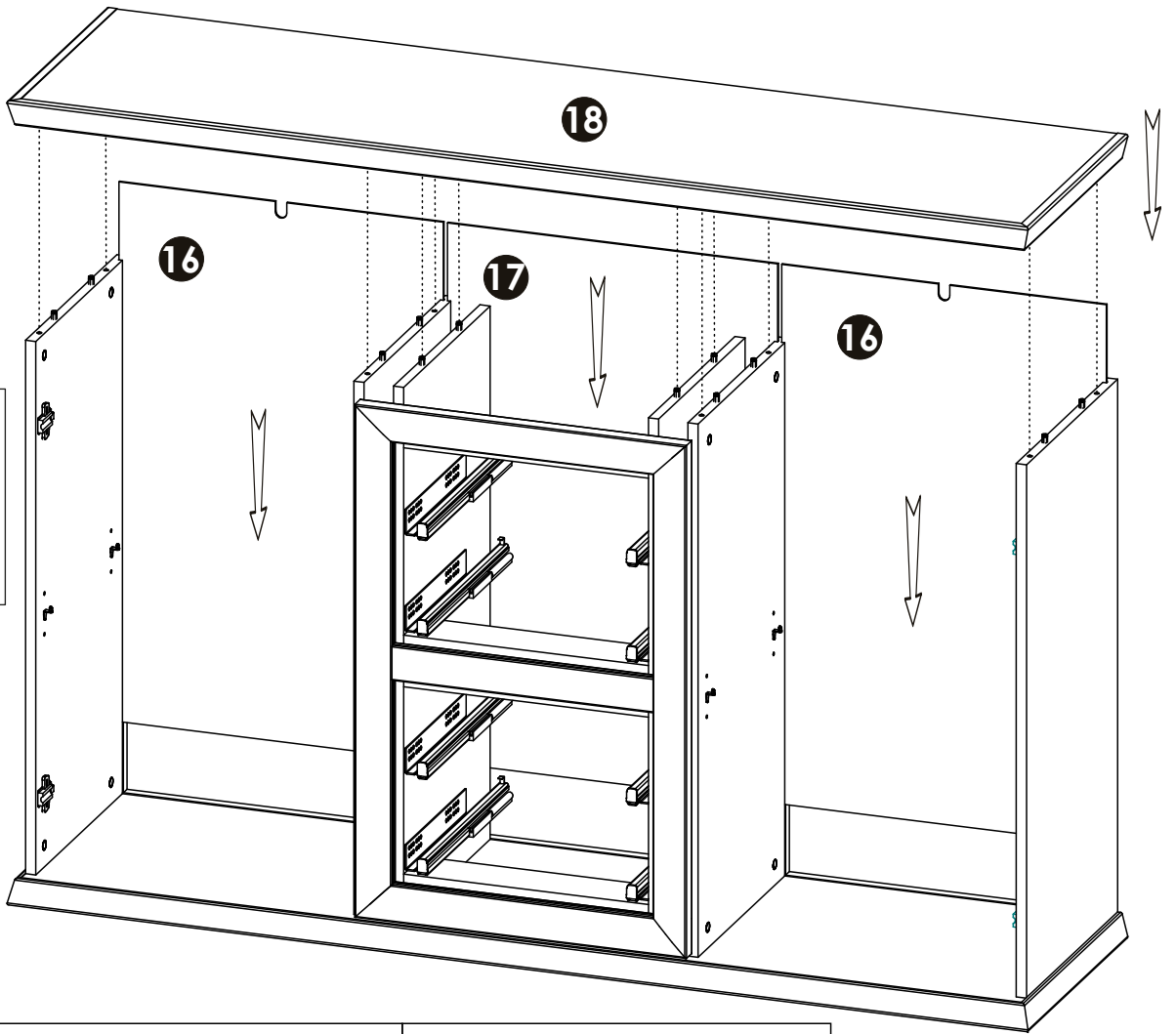
17▶



18▶

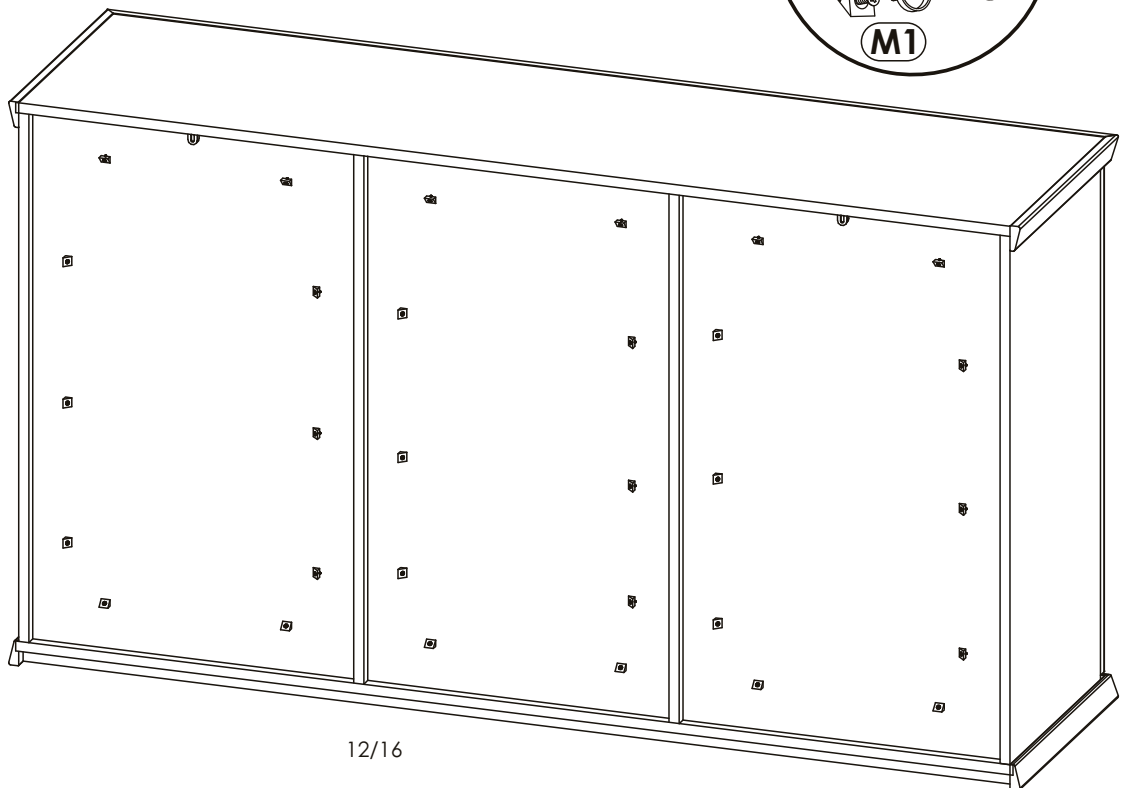
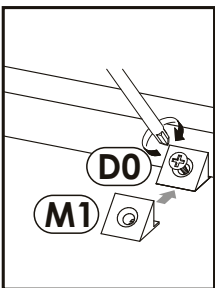
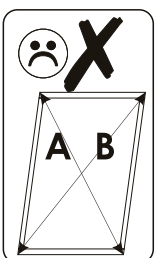
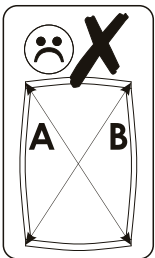
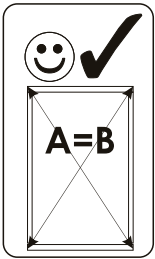
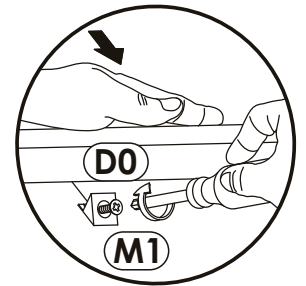


19▶

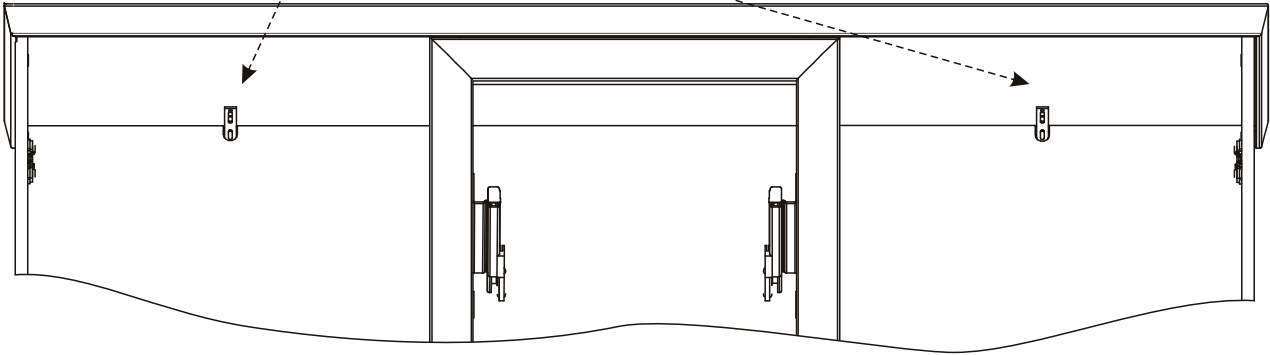
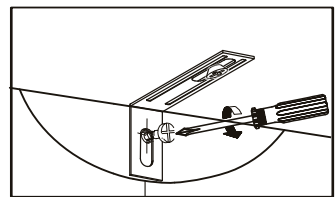
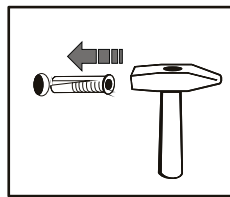
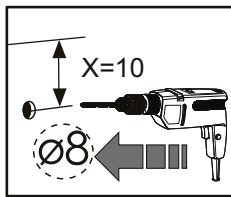
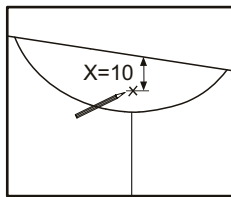
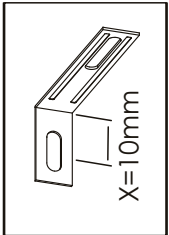
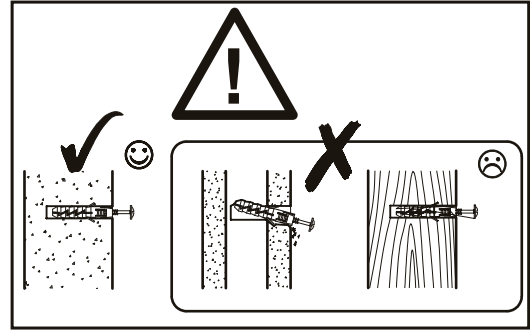
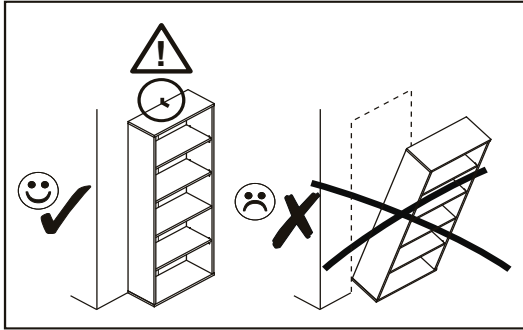
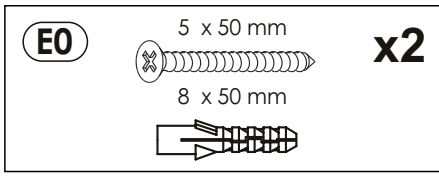


20▶

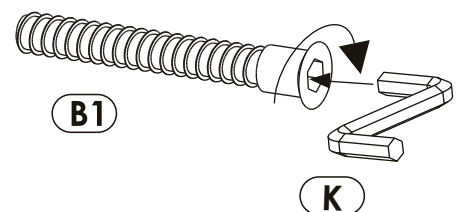
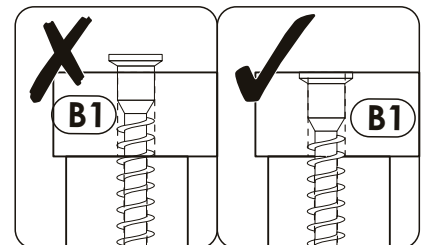
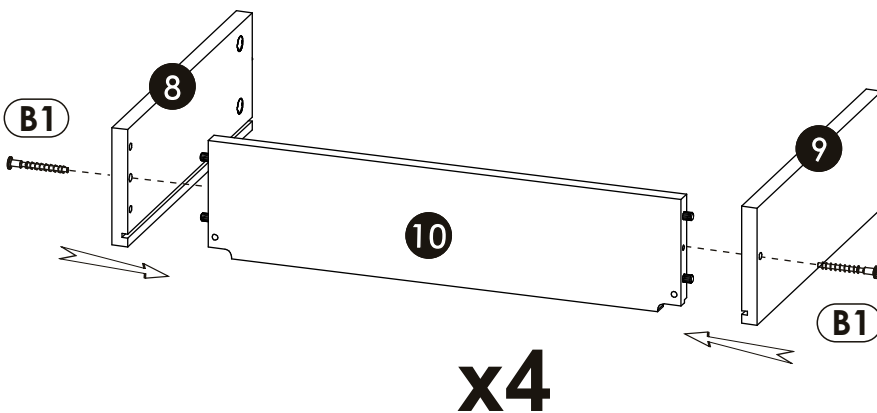
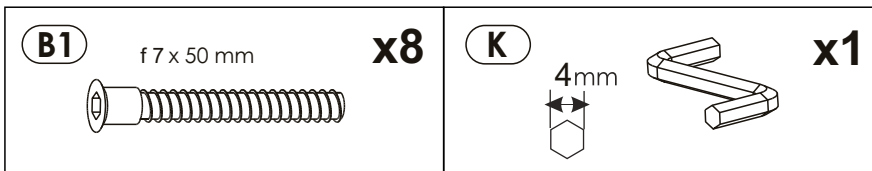
<b>D0</b>	3 x 15 mm	<b>x30</b>	<b>M1</b>		<b>x30</b>
-----------	-----------	------------	-----------	--	------------



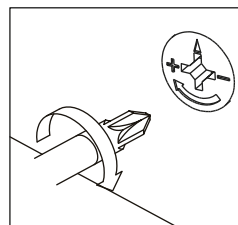
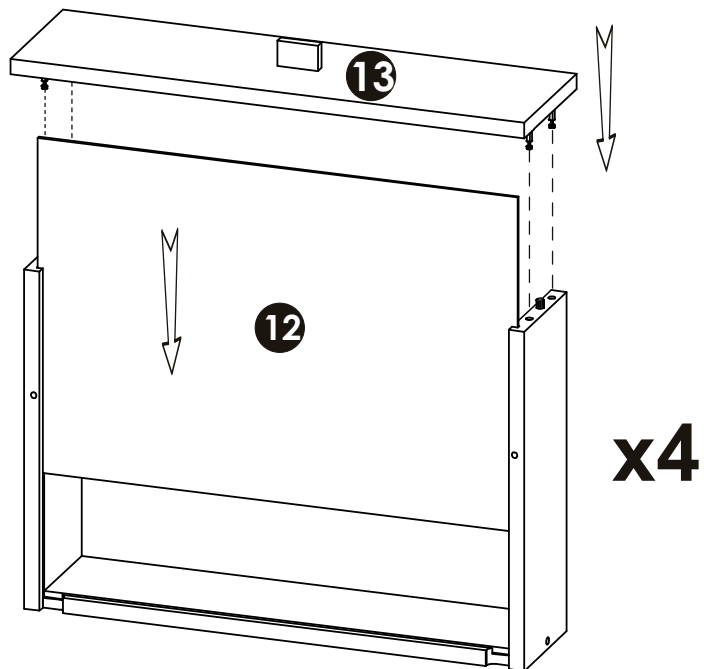
21▶



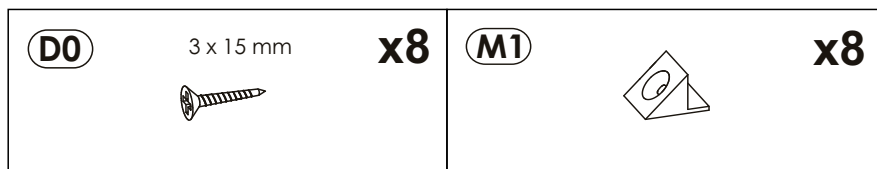
22▶



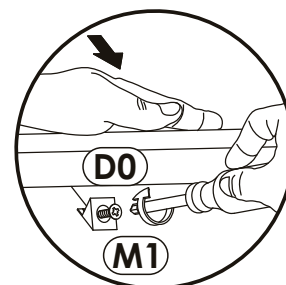
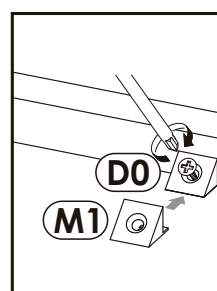
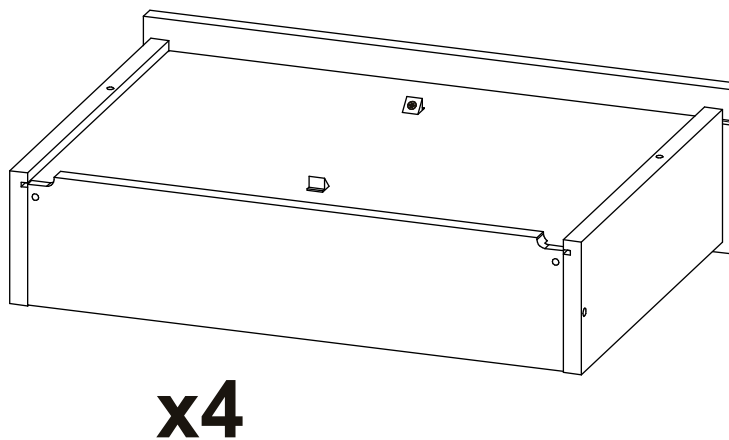
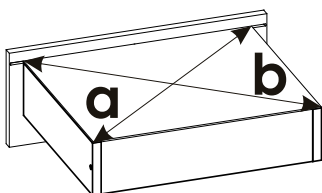
23▶



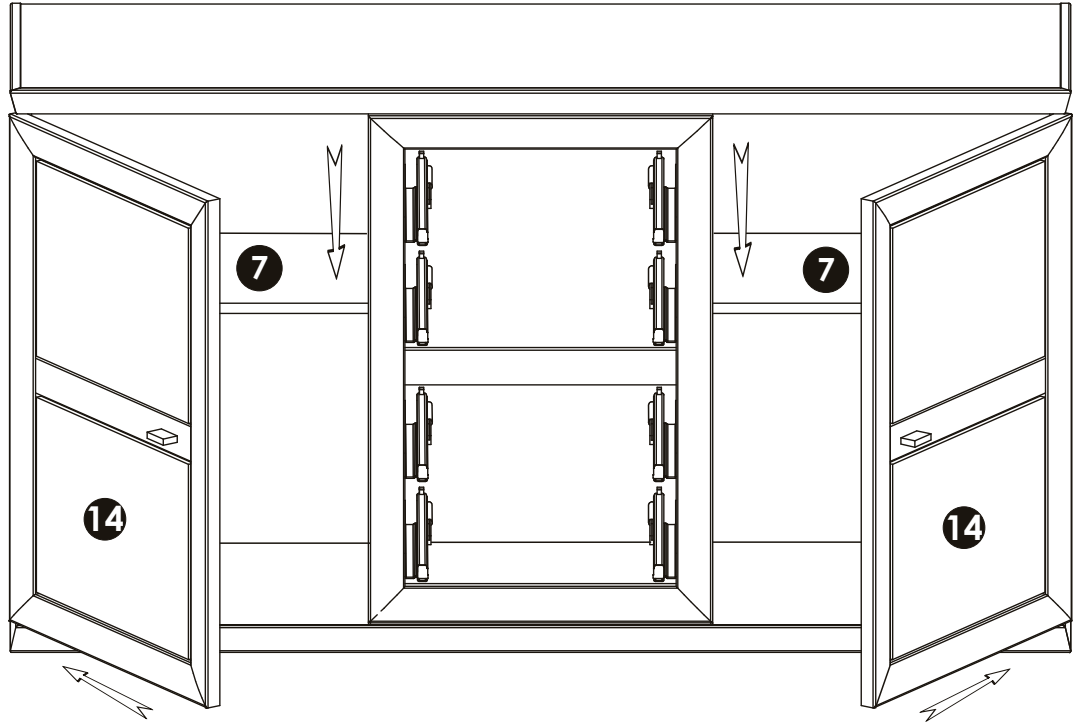
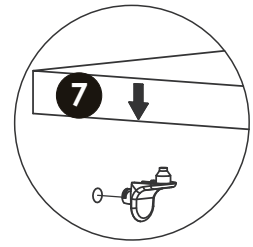
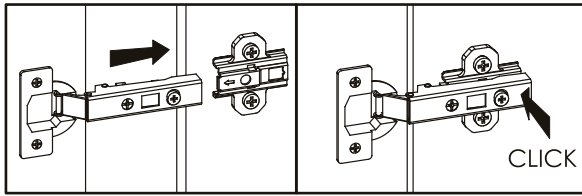
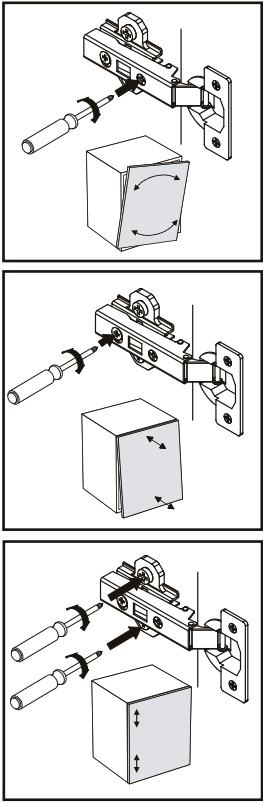
24▶



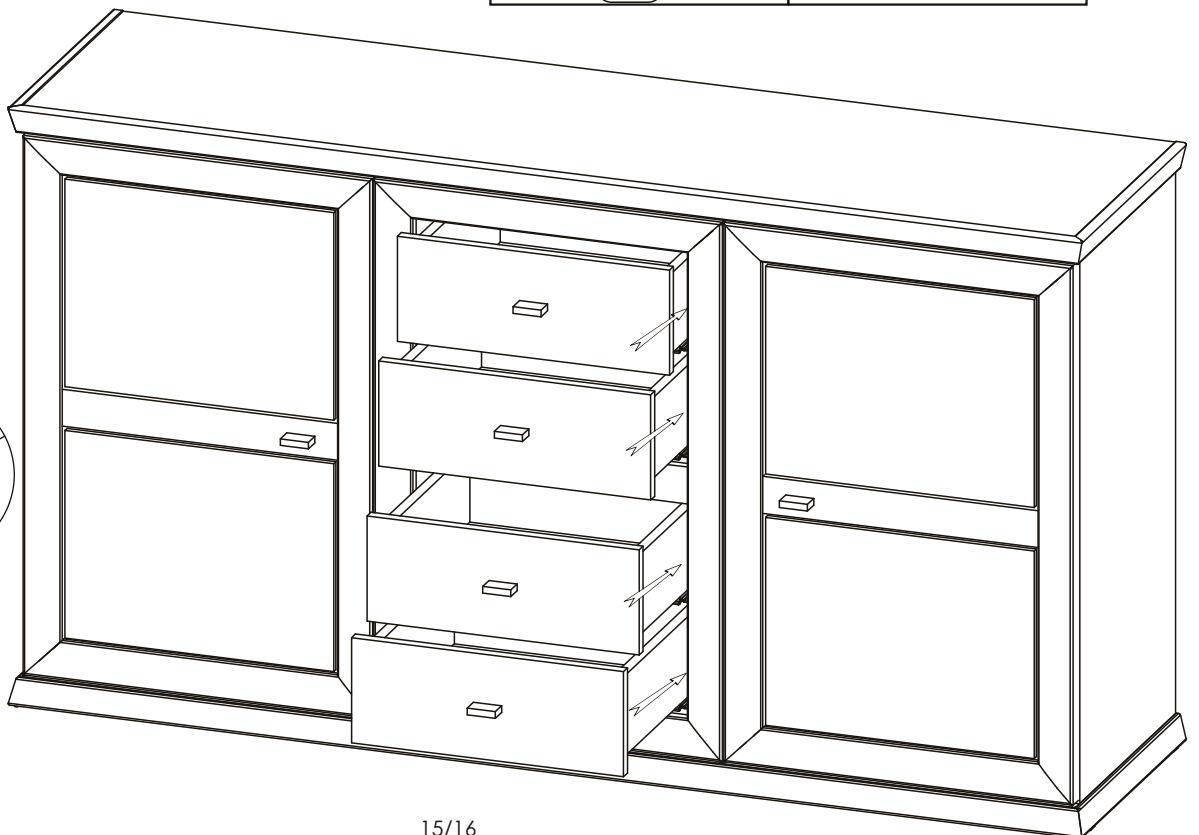
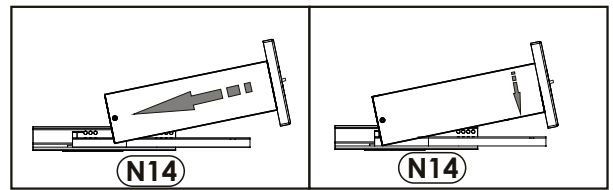
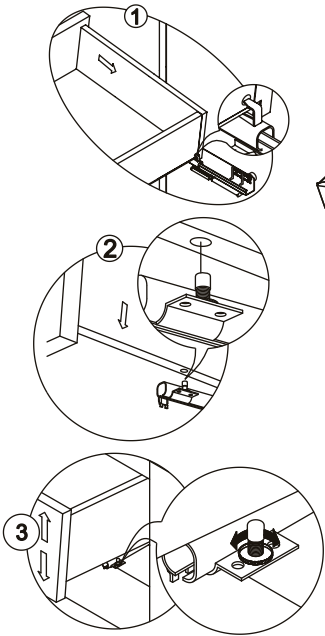
**a=b**



# 25 ▶



# 26 ▶



27▶

