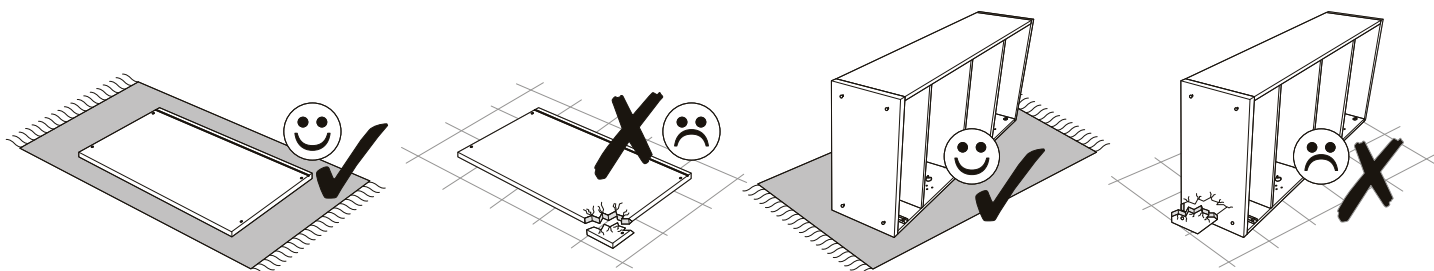
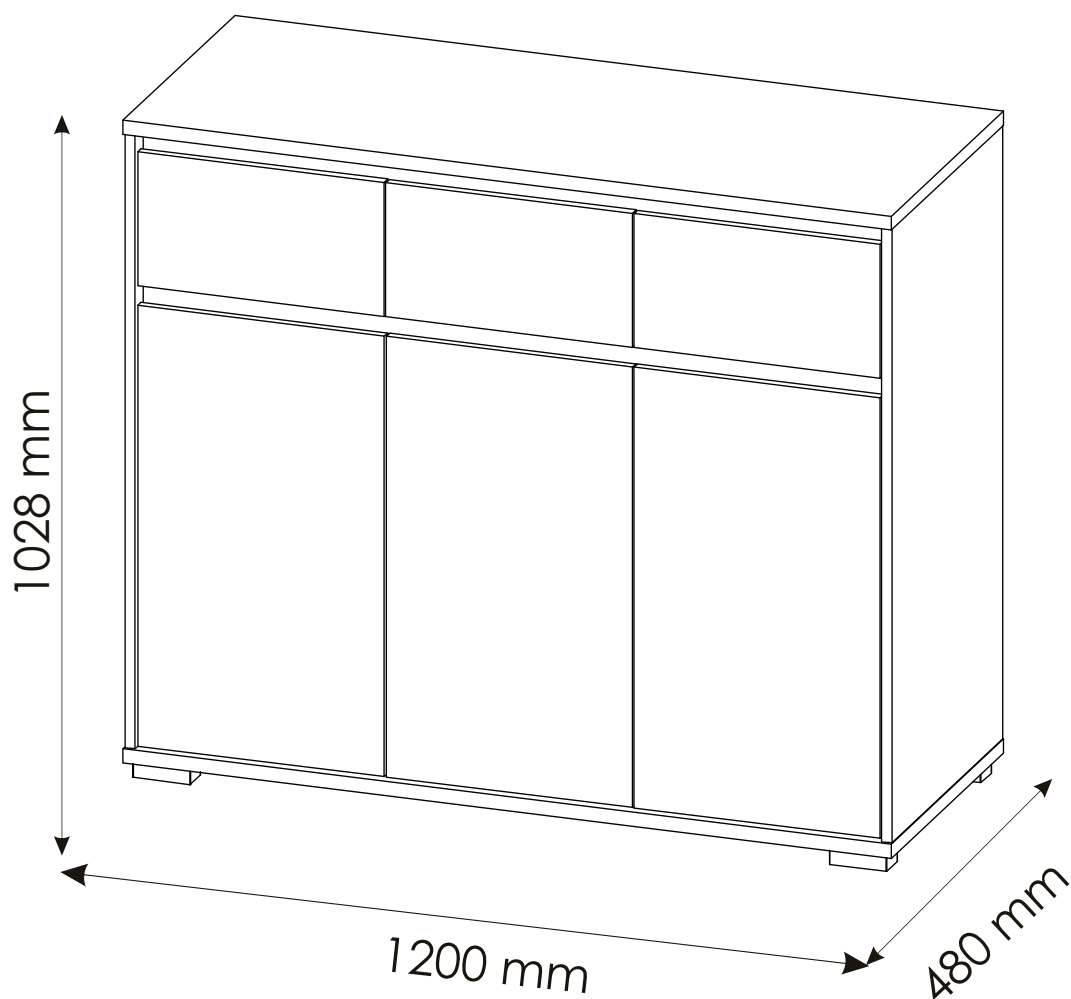
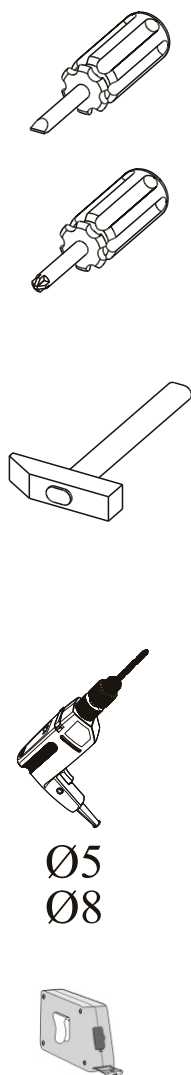
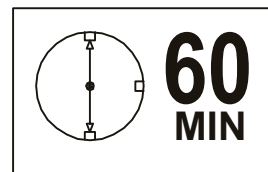
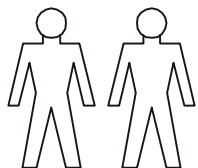



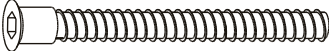





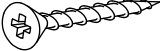
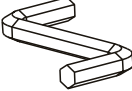


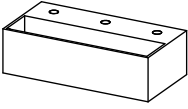


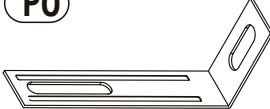




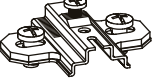
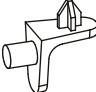
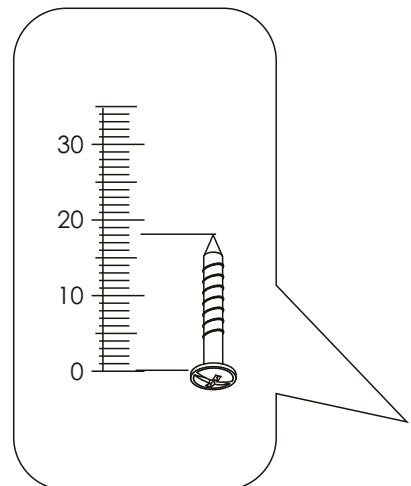
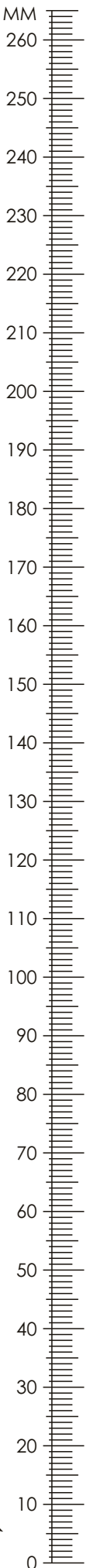


# LINE 3T3L 1200 - KOMMODE




# LINE 3T3L 1200 - KOMMODE

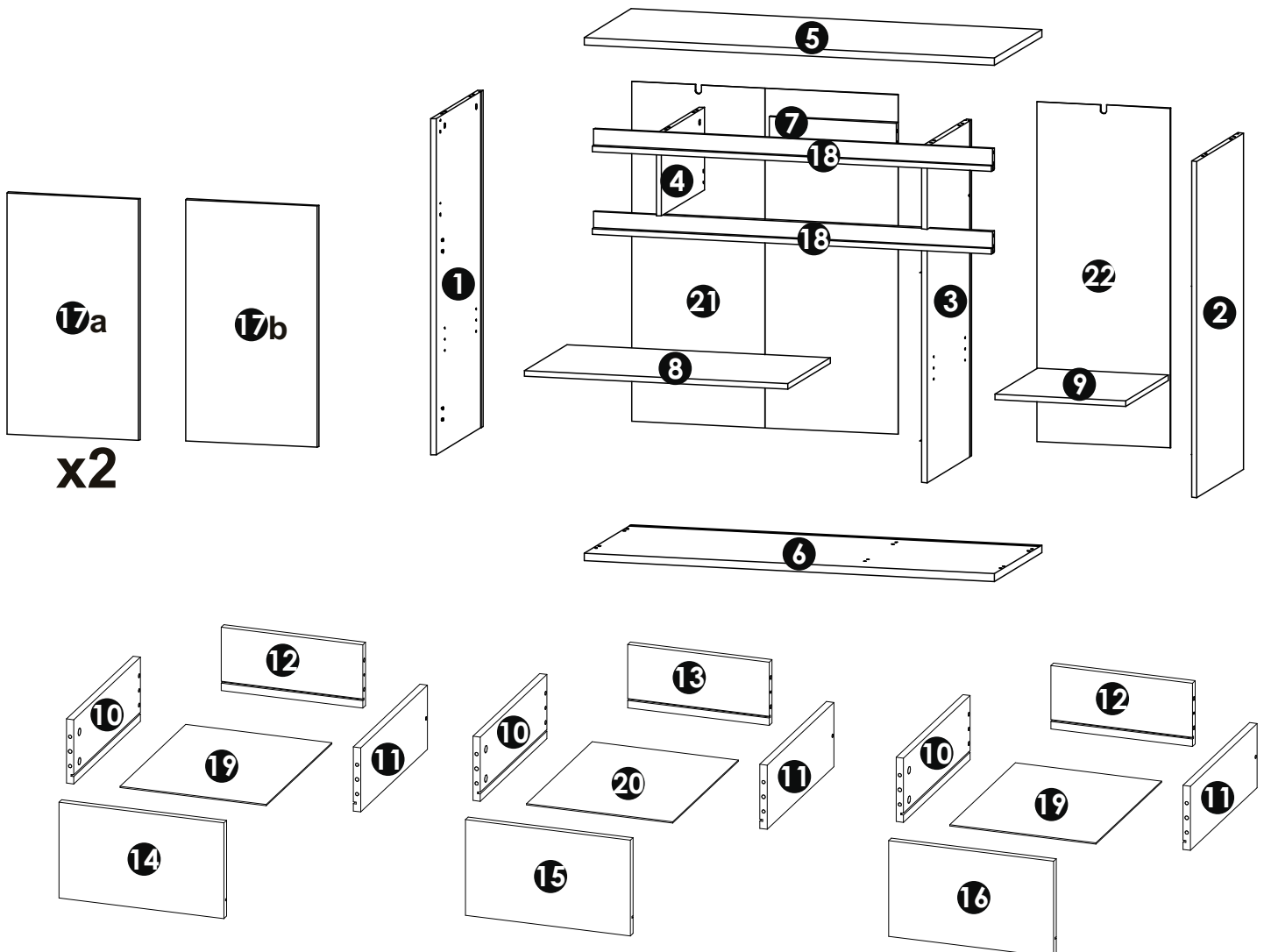
<b>A0</b> 8 x 30mm <b>x38</b> 	<b>B1</b> f 7 x 50 mm <b>x8</b> 	<b>C0</b>  <b>x12</b>
<b>B2</b> f 7 x 70 mm <b>x6</b> 	<b>C2</b>  <b>x24</b>	<b>C7</b> 16mm  <b>x24</b>
<b>D0</b> 3 x 15 mm <b>x34</b> 	<b>D21</b> 5 x 13 mm <b>x10</b> 	<b>D5</b> 3,5 x 16 mm <b>x18</b> 
<b>D14</b> 4 x 35 mm <b>x15</b> 	<b>K</b> 4mm  <b>x1</b>	<b>M1</b>  <b>x34</b>
<b>N2</b> L-400 <b>x3</b> 	<b>T2</b>  <b>x5</b>	<b>U0</b>  <b>x9</b>
<b>E0</b> 5 x 50 mm <b>x2</b> 8 x 50 mm 	<b>P0</b>  <b>x2</b>	<b>D20</b> 5 x 9 mm <b>x16</b> 
<b>D10</b> 4 x 16 mm <b>x12</b> 	<b>J4</b>  <b>x4</b>	<b>J5</b>  <b>x2</b>
<b>J6</b>  <b>x6</b>	<b>Q3</b>  <b>x8</b>	

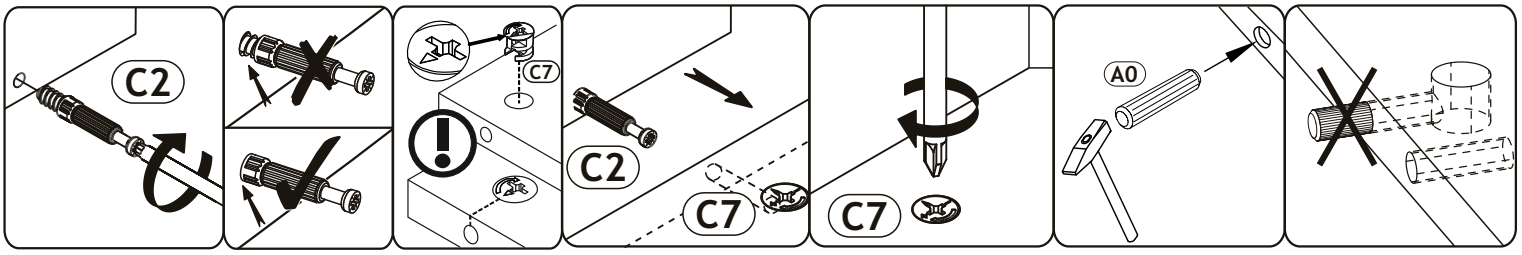


# LINE 3T3L 1200 - KOMMODE






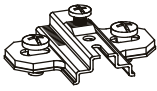
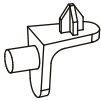
1	959	475	16	1	1/2
2	959	475	16	1	1/2
3	959	456	16	1	1/2
4	236	436	16	1	2/2
5	1200	480	22	1	2/2
6	1200	480	22	1	2/2
7	372	80	16	1	2/2
8	769	435	16	1	2/2
9	381	435	16	1	2/2
10	400	140	16	3	2/2
11	400	140	16	3	2/2

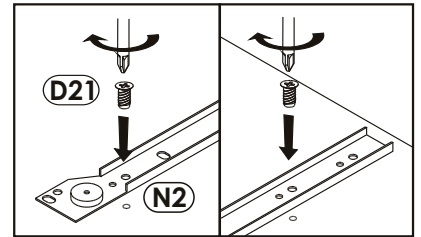
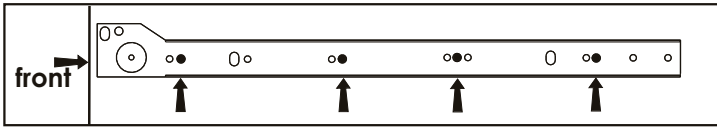
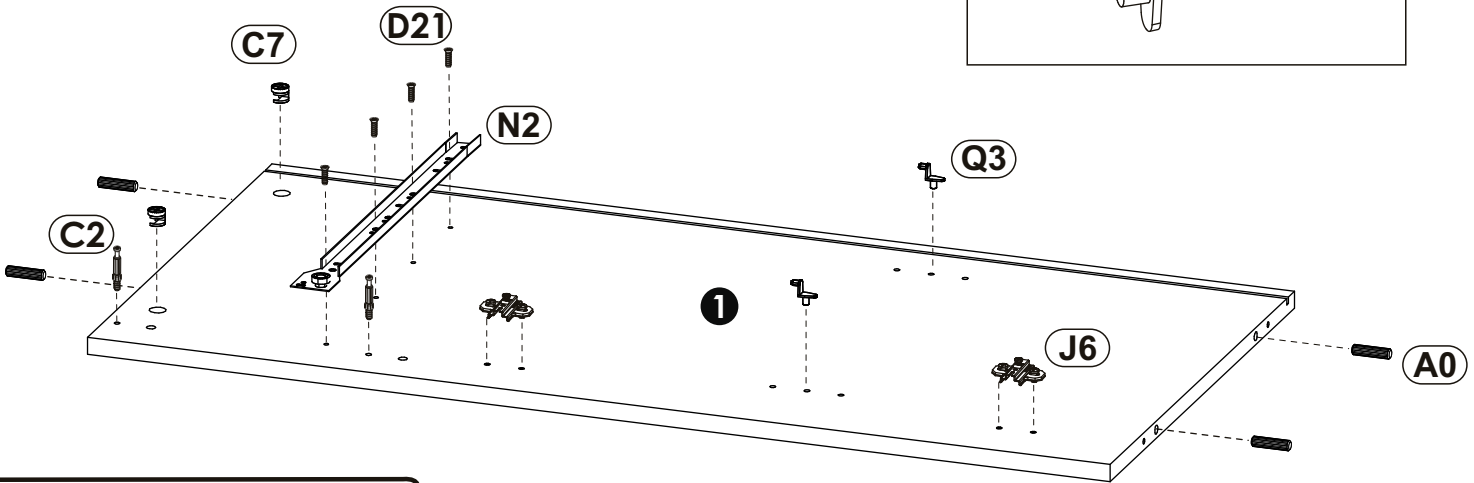
12	324	138	16	2	2/2
13	315	138	16	1	2/2
14	385	209	16	1	1/2
15	385	209	16	1	1/2
16	385	209	16	1	1/2
17	385	688	16	3	1/2
18	1166	59	32	2	2/2
19	334	394	3	2	1/2
20	325	394	3	1	1/2
21	969	778	3	1	1/2
22	969	389	3	1	1/2
23					1/2







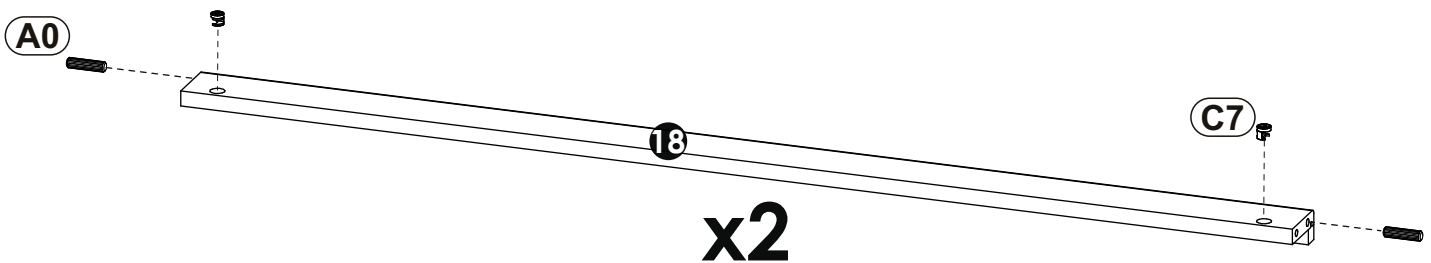
**1**

<b>A0</b> 8 x 30mm 	<b>x4</b>	<b>C7</b> 16mm 	<b>x2</b>	<b>C2</b> 	<b>x2</b>
<b>D21</b> 5 x 13 mm 	<b>x4</b>	<b>N2</b> L-400 	<b>x1</b>	<b>J6</b> 	<b>x2</b>
				<b>Q3</b> 	<b>x2</b>






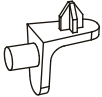
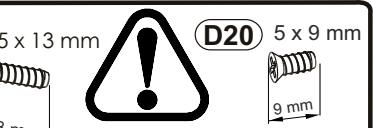
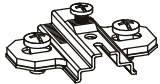


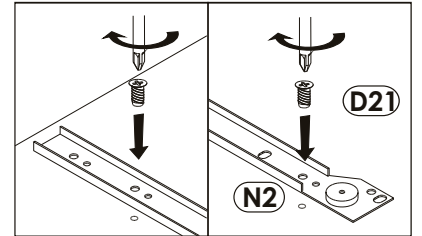
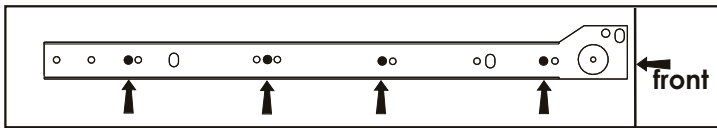
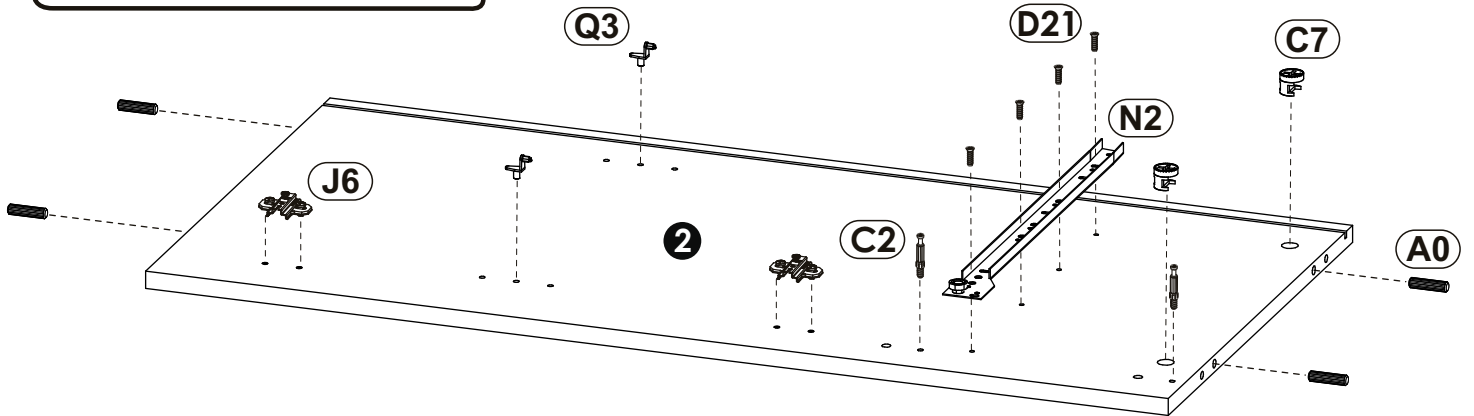
**2**

<b>A0</b> 8 x 30mm 	<b>x4</b>	<b>C7</b> 16mm 	<b>x4</b>
--	-----------	--	-----------






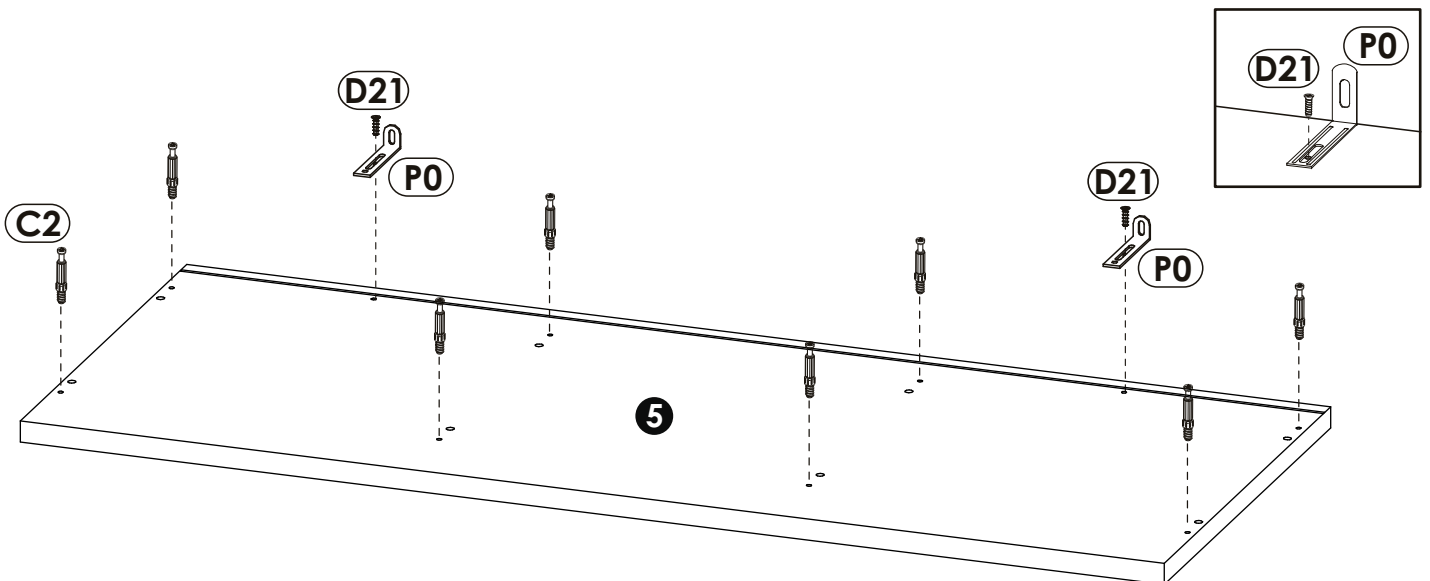
3 ▶

<b>A0</b> 8 x 30mm 	<b>x4</b>	<b>C7</b> 16mm 	<b>x2</b>	<b>C2</b> 	<b>x2</b>
<b>D21</b> 5 x 13 mm 	<b>x4</b>	<b>N2</b> L-400 	<b>x1</b>	<b>Q3</b> 	<b>x2</b>
				<b>J6</b> 	<b>x2</b>



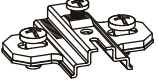


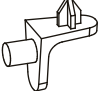


4 ▶

<b>C2</b> 	<b>x8</b>	<b>D21</b> 5 x 13 mm 	<b>x2</b>	<b>P0</b> 	<b>x2</b>
--	-----------	--	-----------	--	-----------



5 ▶

<p><b>A0</b> 8 x 30mm <b>x4</b></p> 	<p><b>C7</b> 16mm <b>x2</b></p> 	<p><b>J6</b> <b>x2</b></p> 
<p><b>D20</b> 5 x 9 mm <b>x8</b></p> 	<p><b>N2</b> L-400 <b>x1</b></p> 	<p><b>Q3</b> <b>x4</b></p> 

**D21** 5 x 13 mm



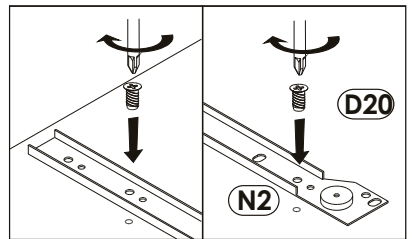
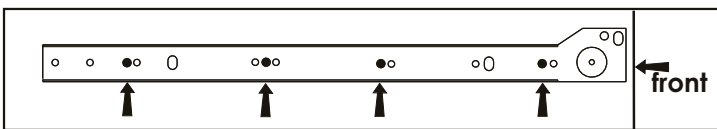
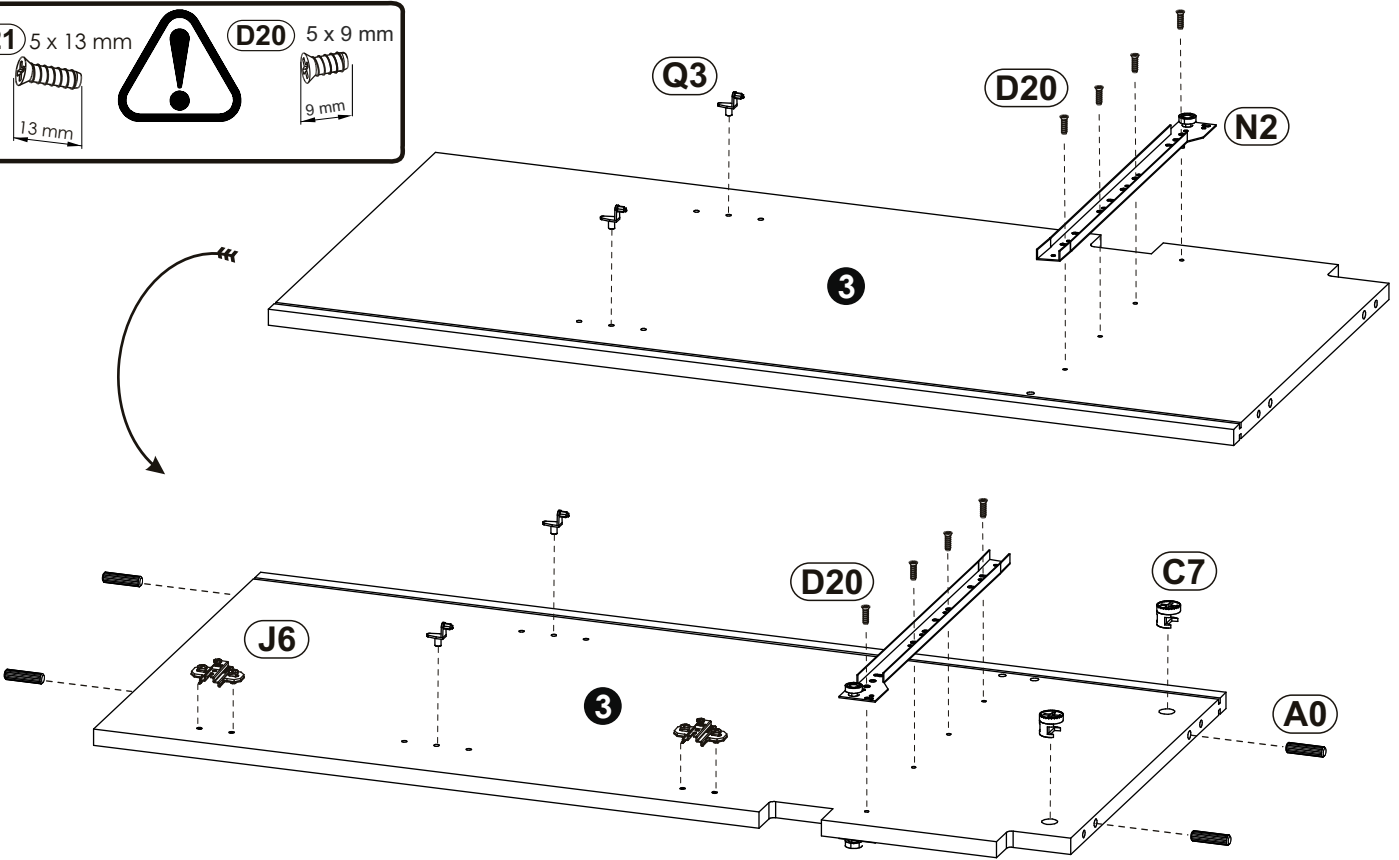
13 mm



**D20** 5 x 9 mm




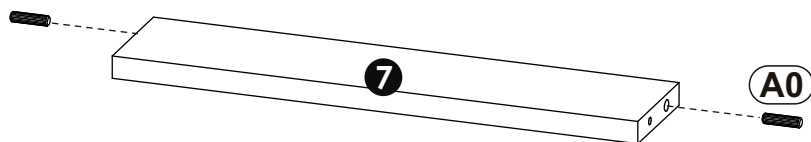
9 mm










6 ▶

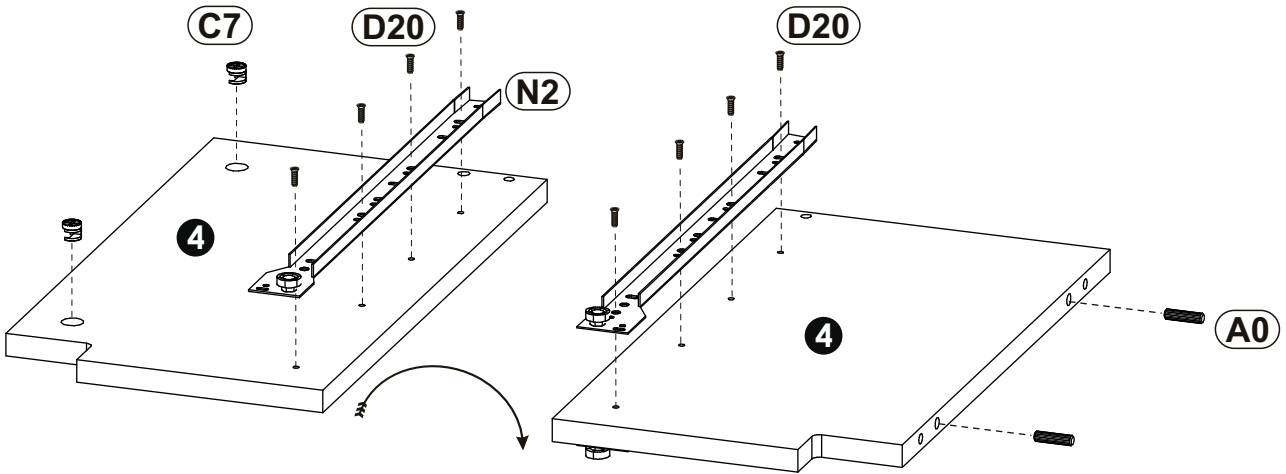
**A0** 8 x 30mm **x2**




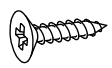


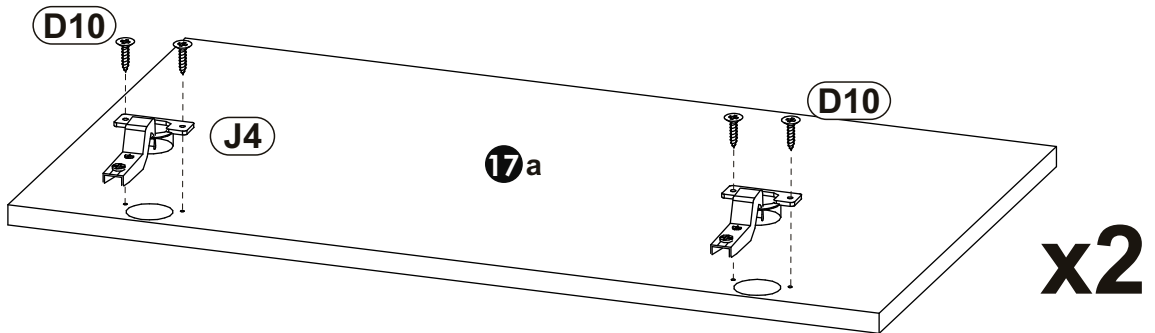
7 ▶

<p><b>A0</b> 8 x 30mm <b>x2</b></p> 	<p><b>C7</b> <b>x2</b></p> <p>16mm</p> 	<p><b>D20</b> 5 x 9 mm <b>x8</b></p> 
<p><b>N2</b> L-400 <b>x1</b></p> 		<p><b>D21</b> 5 x 13 mm <b>x1</b></p> <p>13 mm</p>  <p><b>D20</b> 5 x 9 mm <b>x1</b></p> <p>9 mm</p>  

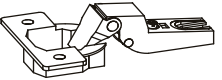
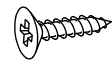


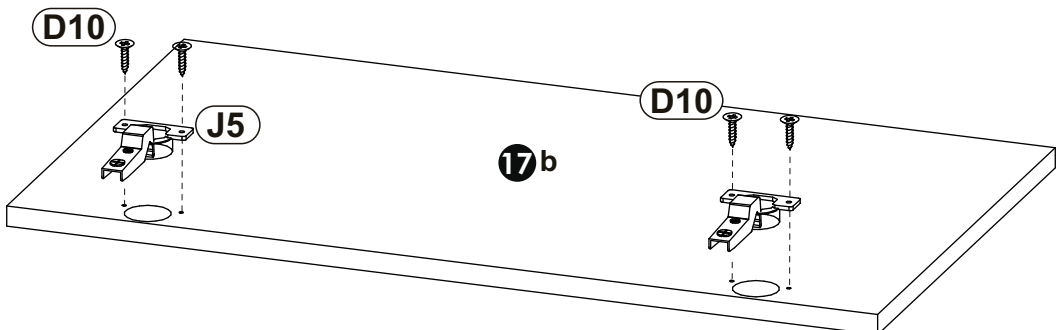
8 ▶

<p><b>J4</b> <b>x4</b></p> 	<p><b>D10</b> 4 x 16 mm <b>x8</b></p> 
--	---

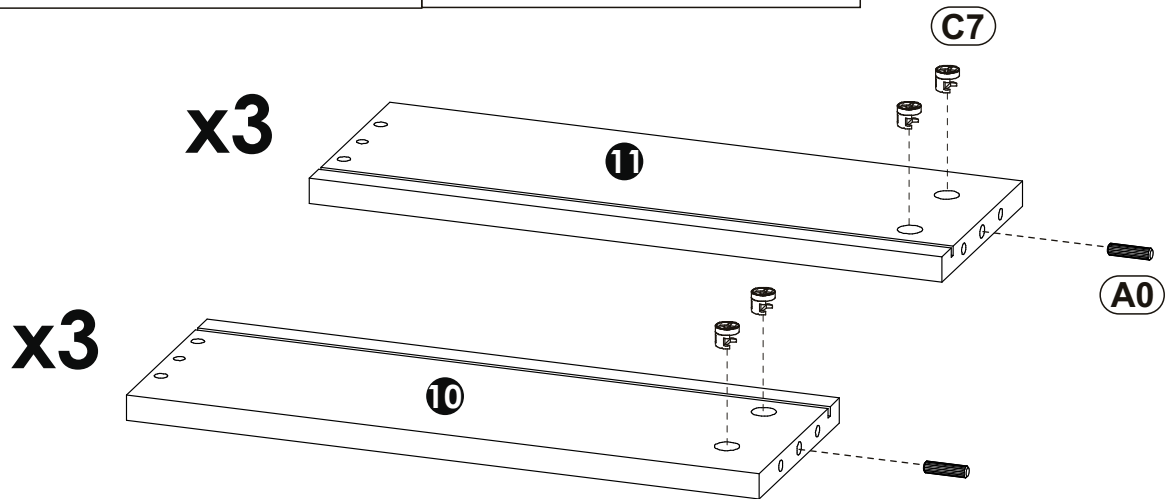
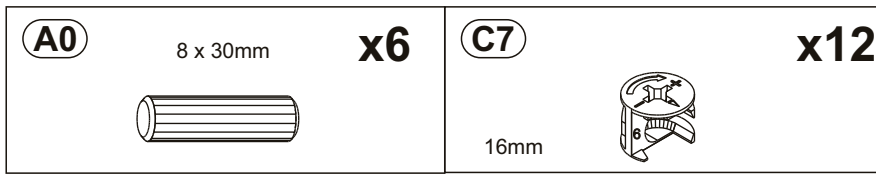


9 ▶

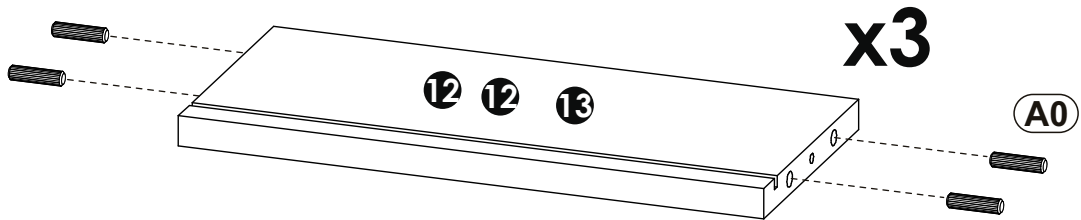
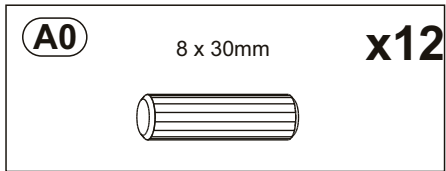
<p><b>J5</b> <b>x2</b></p> 	<p><b>D10</b> 4 x 16 mm <b>x4</b></p> 
--	---



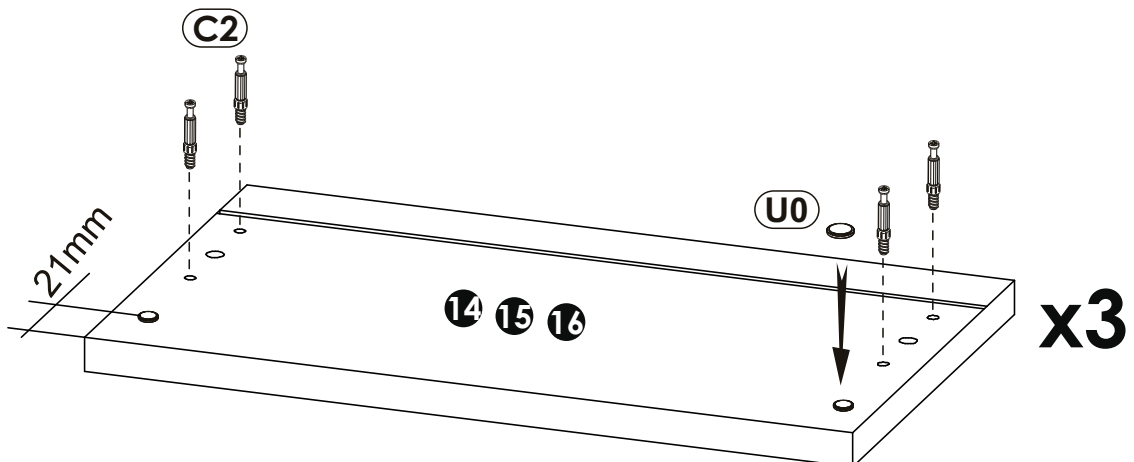
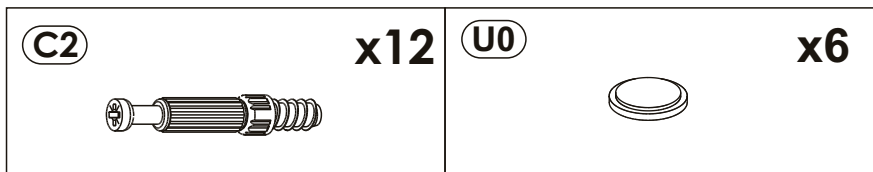
10 ▶



11 ▶


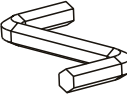


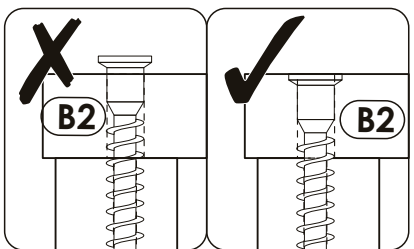
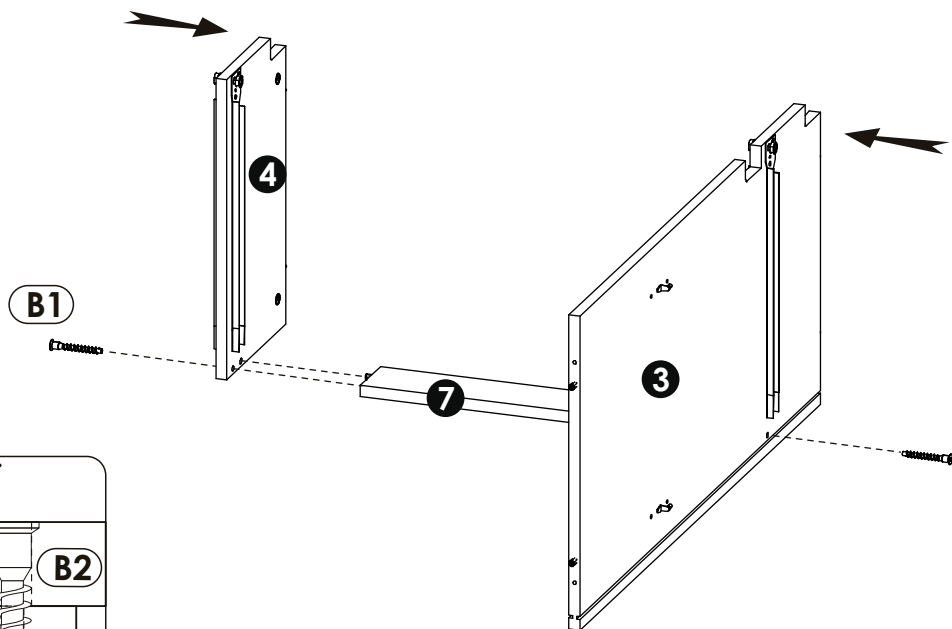
12 ▶



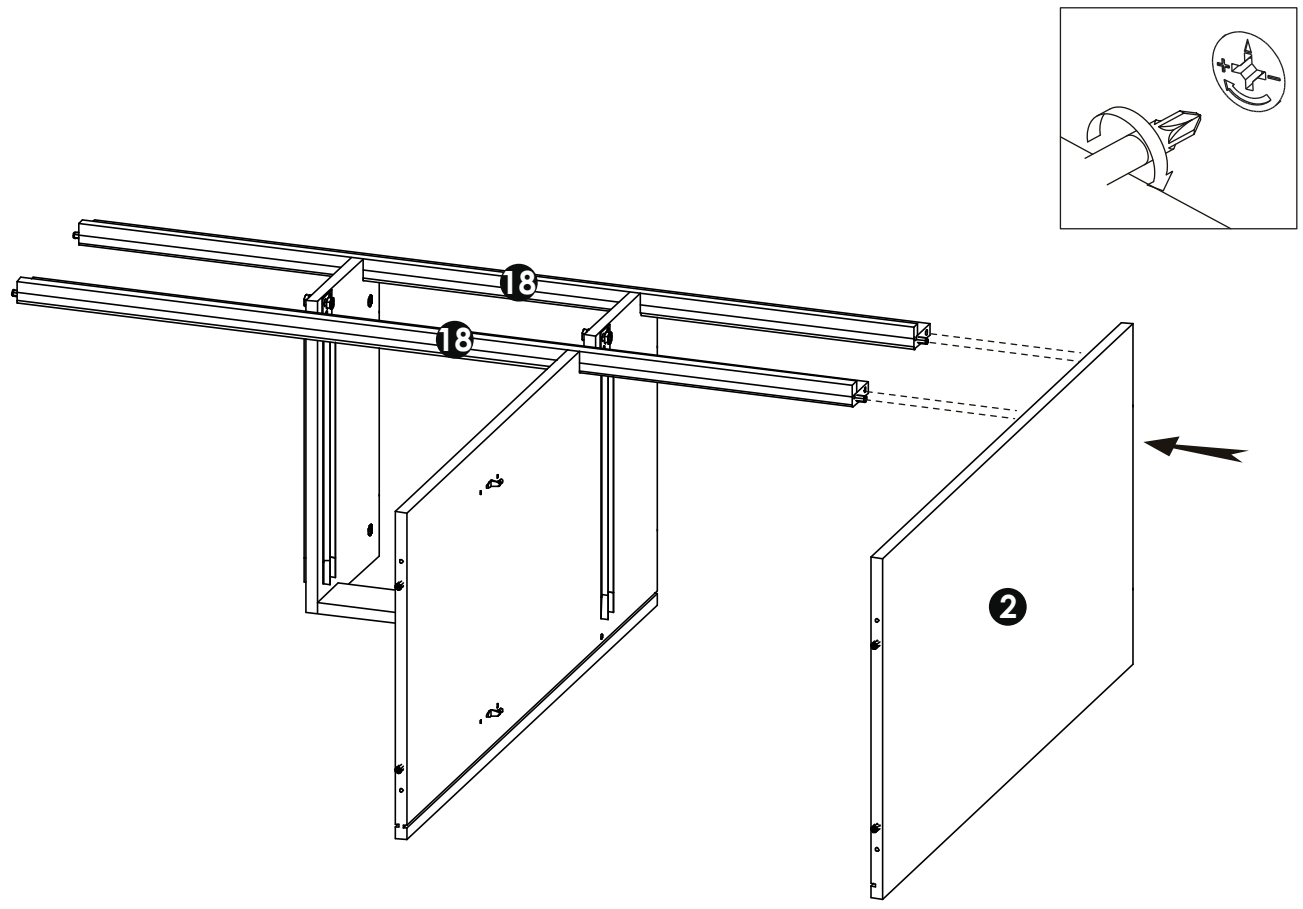


13▶

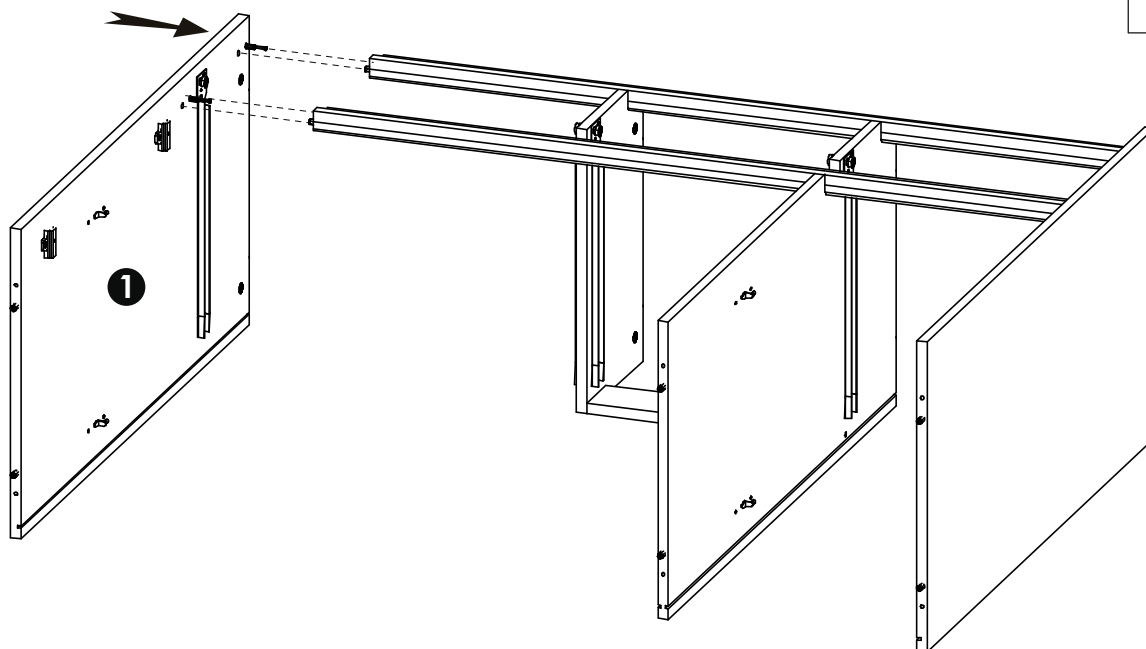
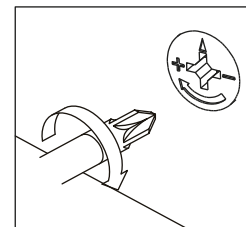
<b>B1</b> f 7 x 50 mm 	<b>x2</b>	<b>K</b> 4mm 	<b>x1</b>
---	-----------	---	-----------



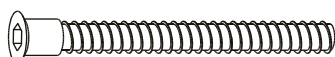
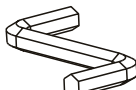
14▶

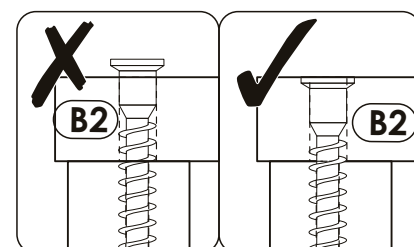
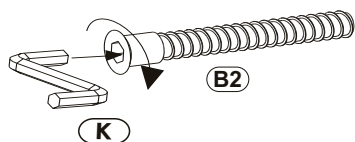
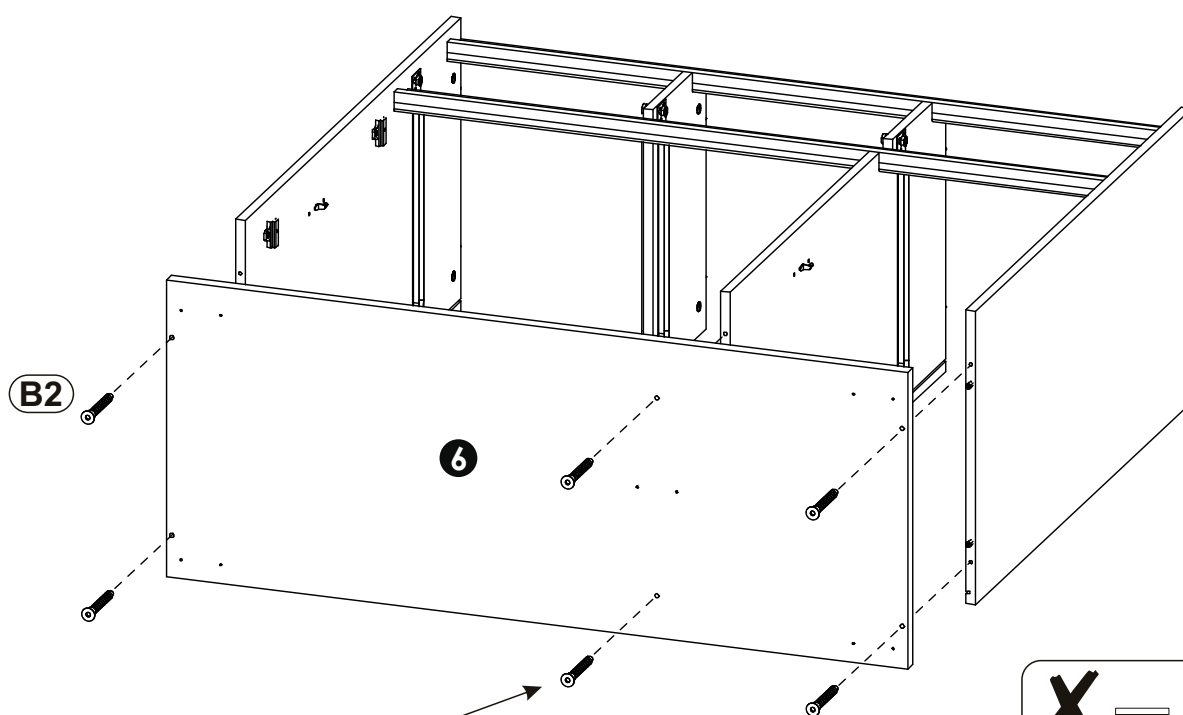


15▶

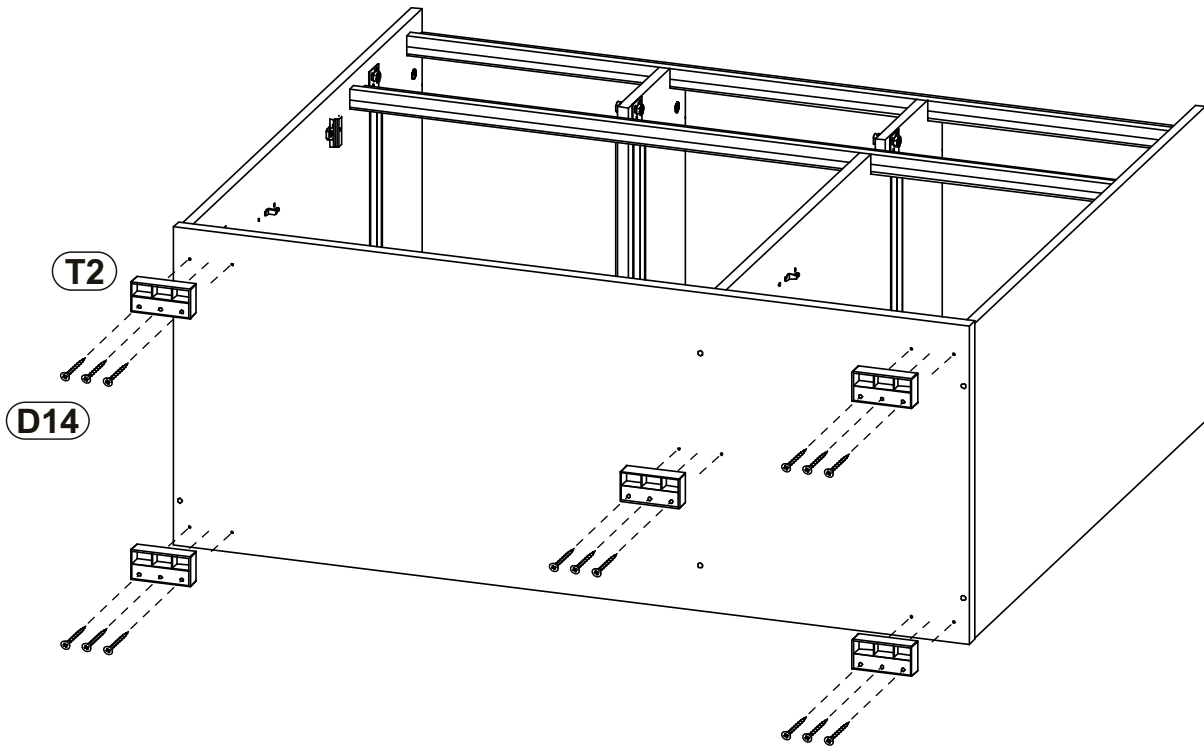
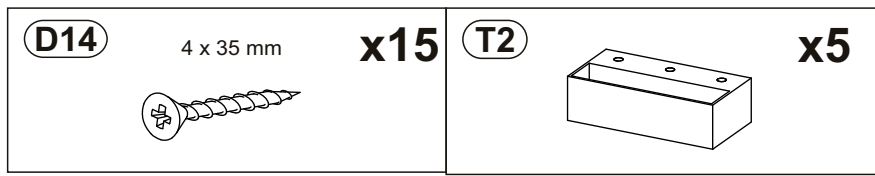


16▶

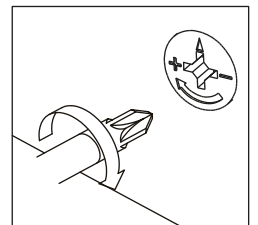
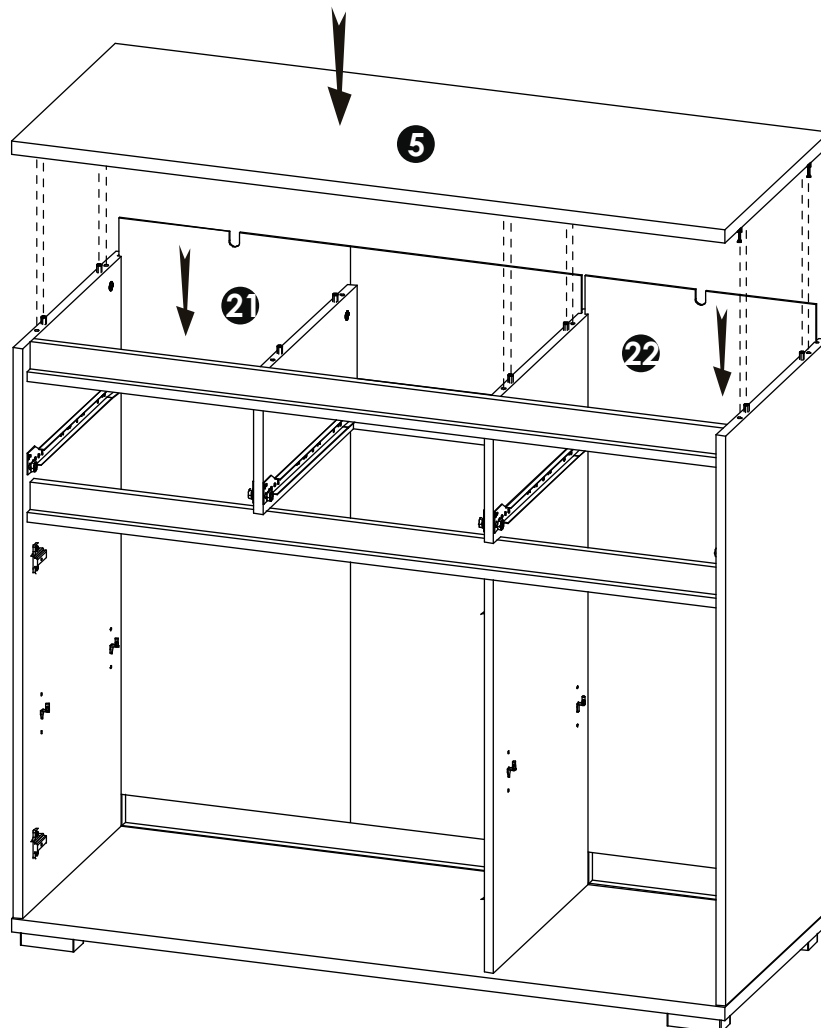
<b>B2</b> f 7 x 70 mm 	<b>x6</b>	<b>K</b> 4mm 	<b>x1</b>
---	-----------	--	-----------





17▶

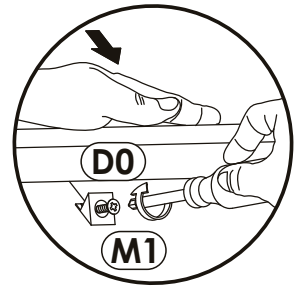
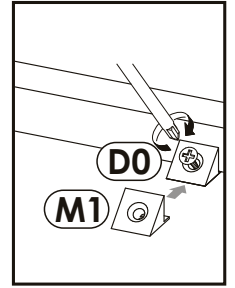
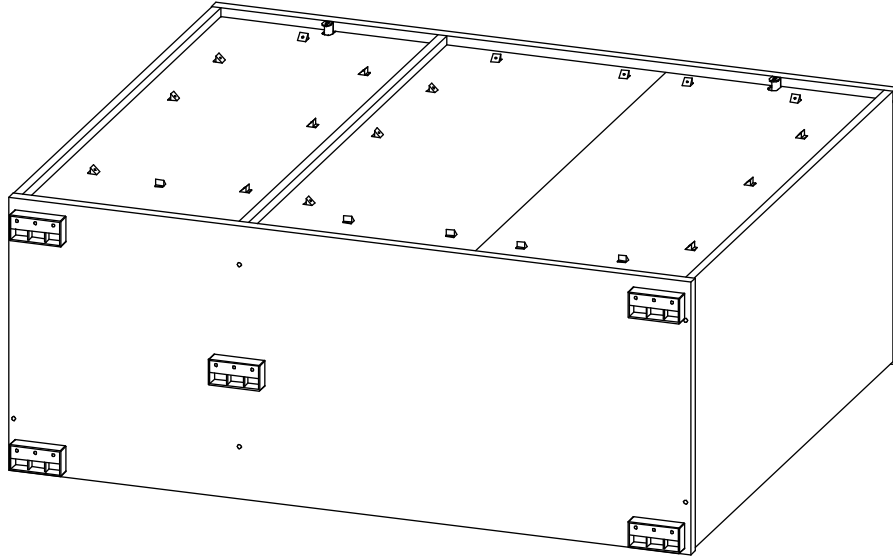
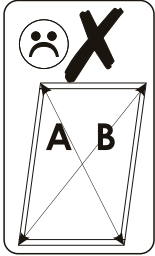
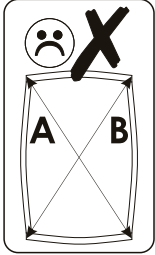
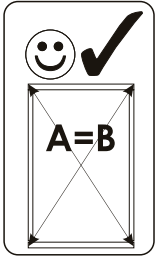


18▶


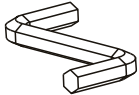


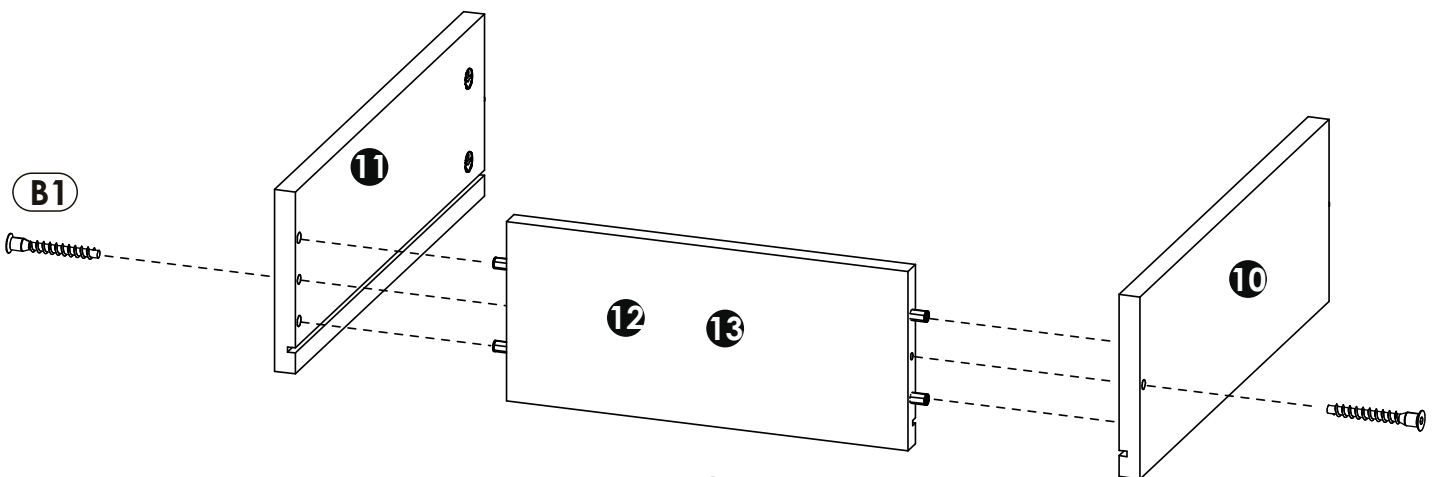
# 19▶

<b>(D0)</b>	3 x 15 mm	<b>x22</b>	<b>(M1)</b>		<b>x22</b>
					

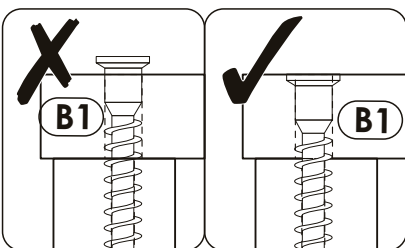


# 20▶

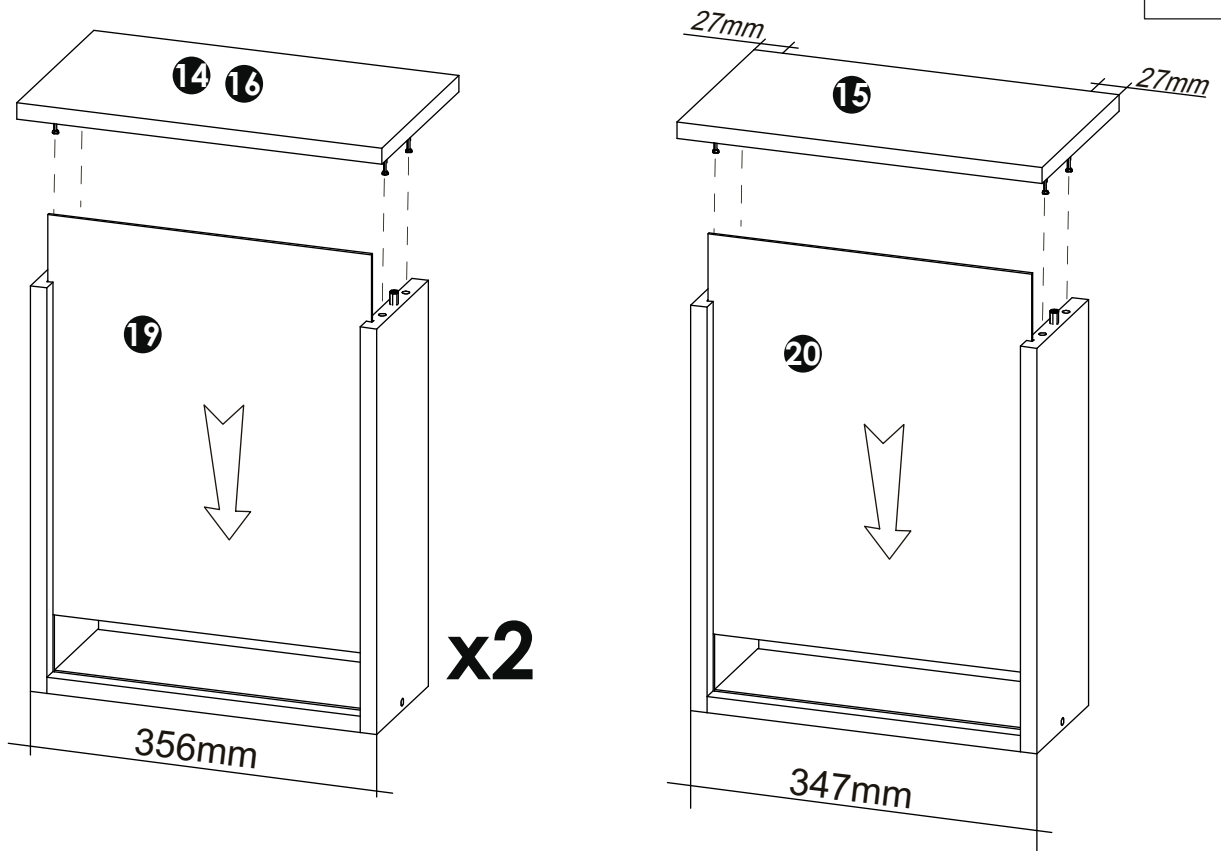
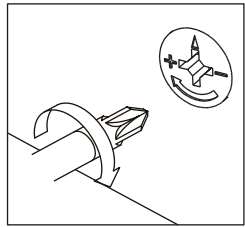
<b>(B1)</b>	f 7 x 50 mm	<b>x6</b>	<b>(K)</b>		<b>x1</b>
				4mm	





**x3**

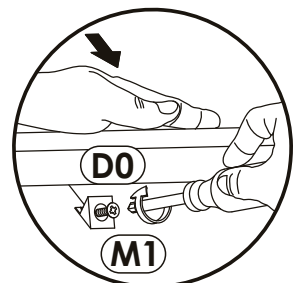
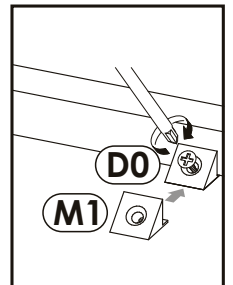
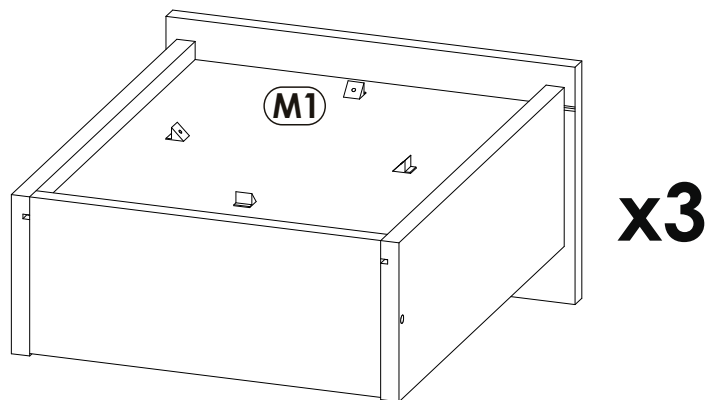
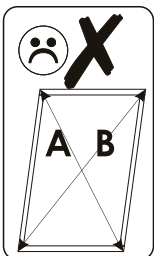
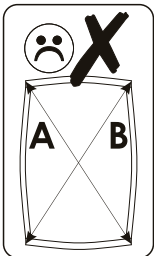
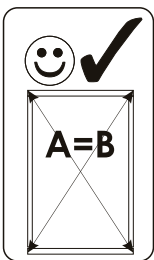


# 21▶

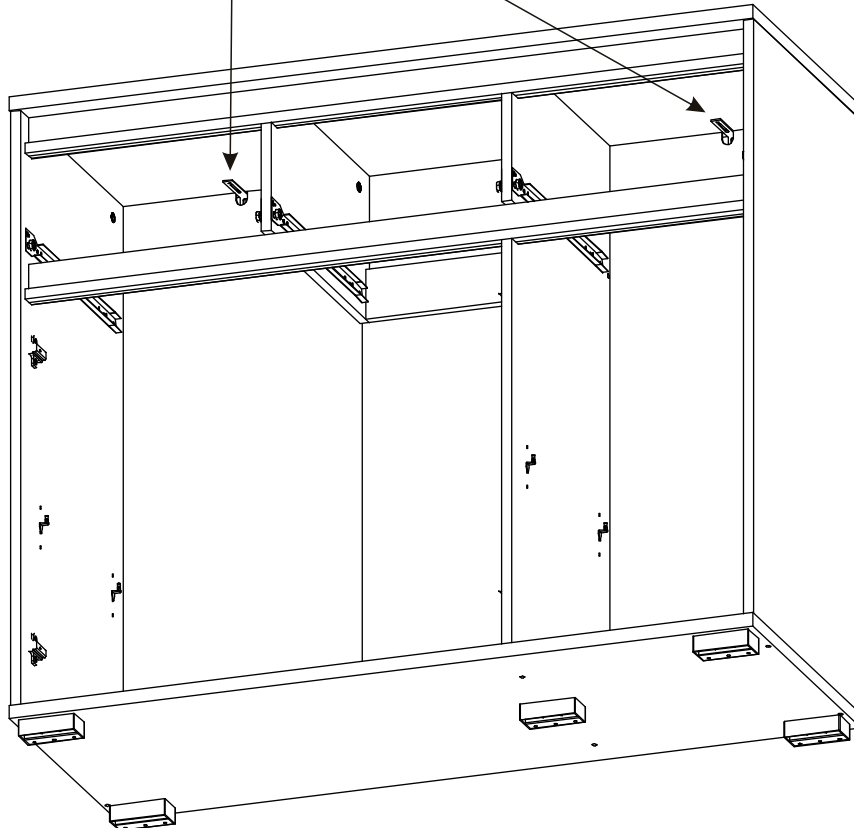
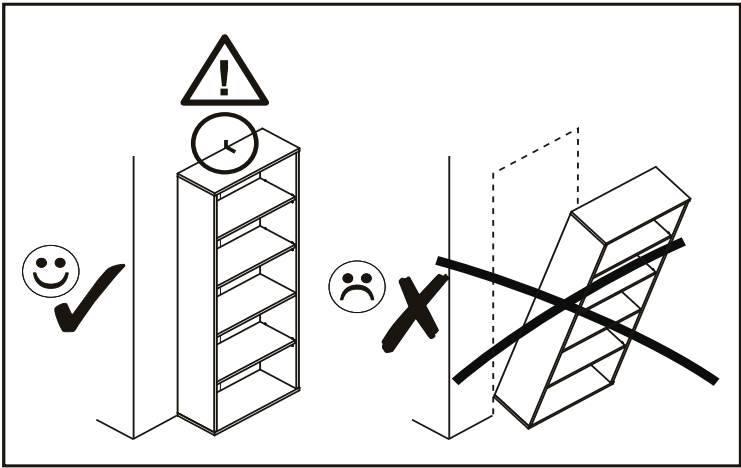
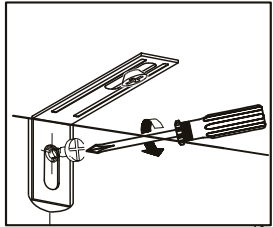
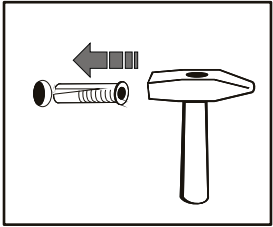
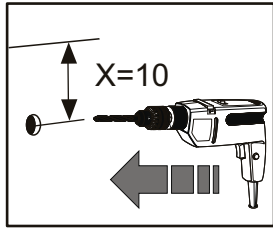
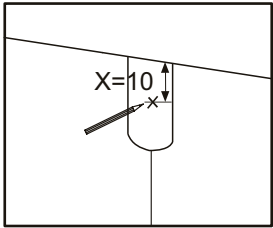
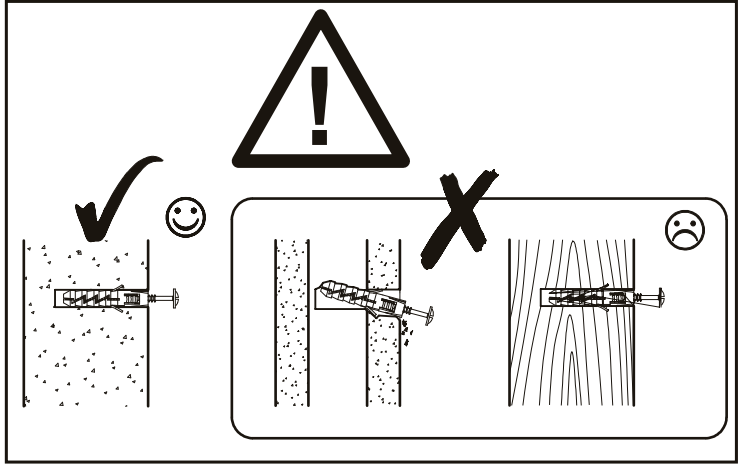
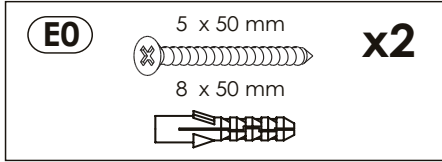


# 22▶

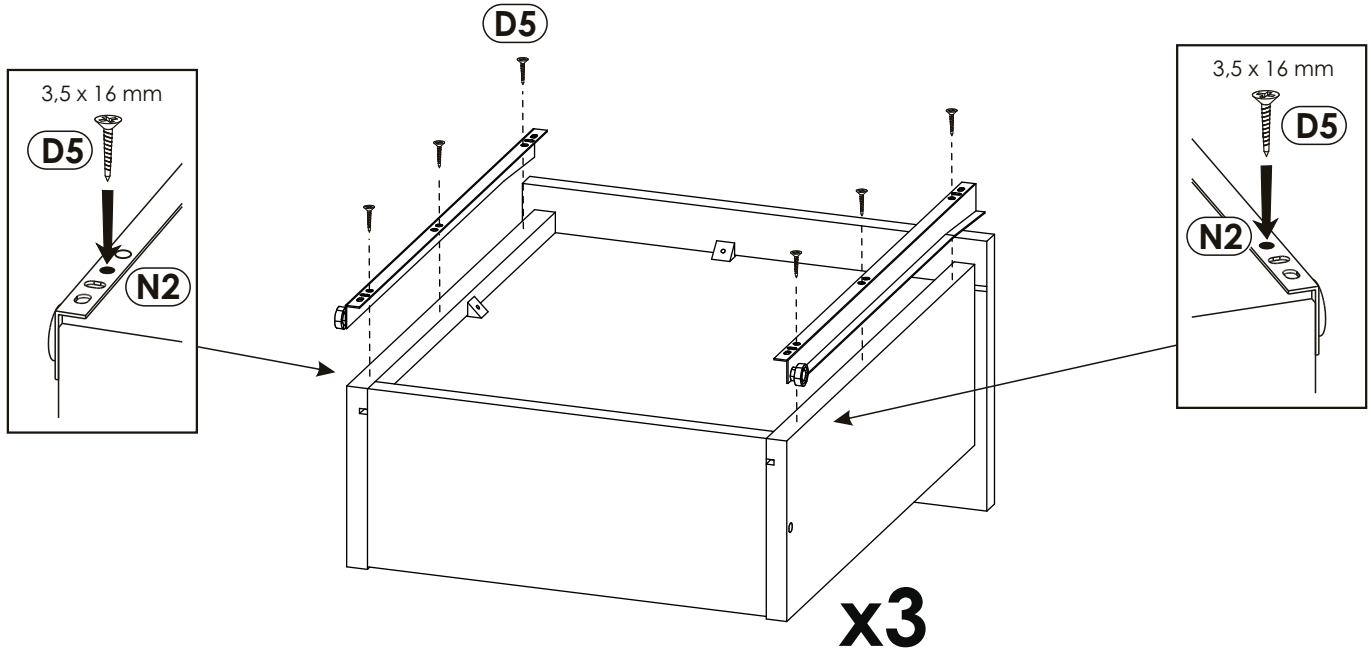
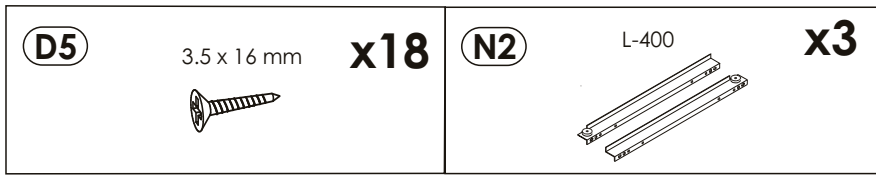
<p><b>(D0)</b> 3 x 15 mm <b>x12</b></p> 	<p><b>(M1)</b> <b>x12</b></p> 
---	---



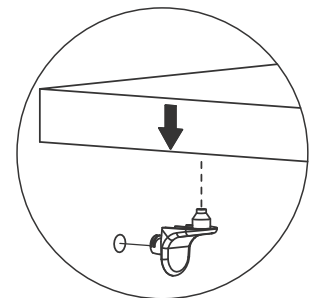
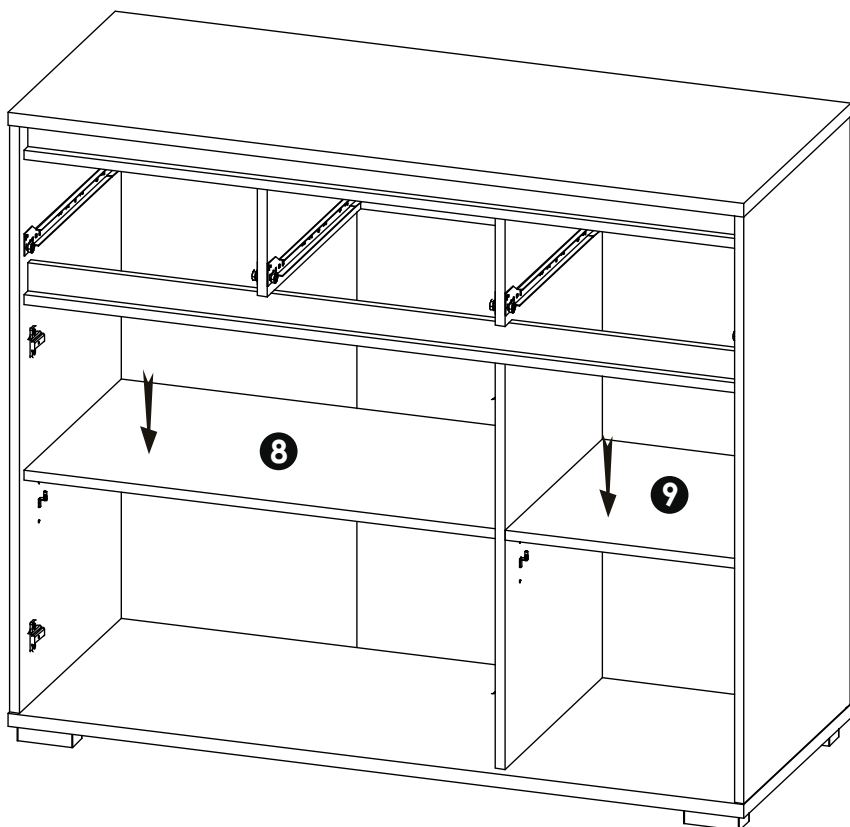
23▶



24▶



25▶



26▶

