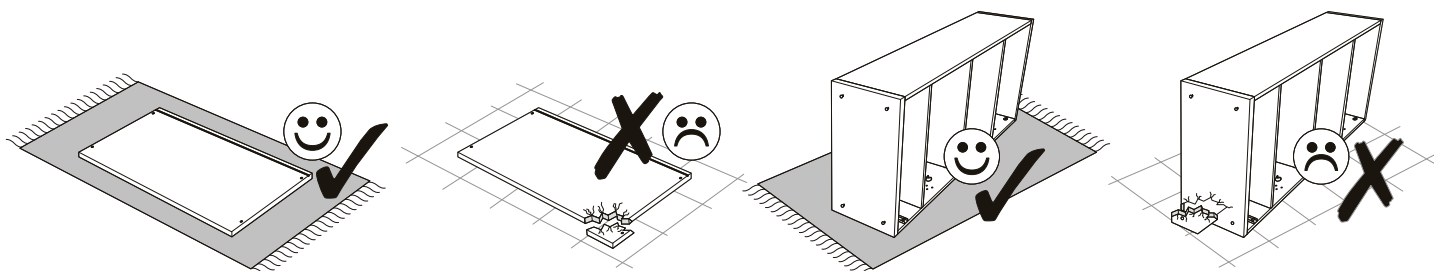
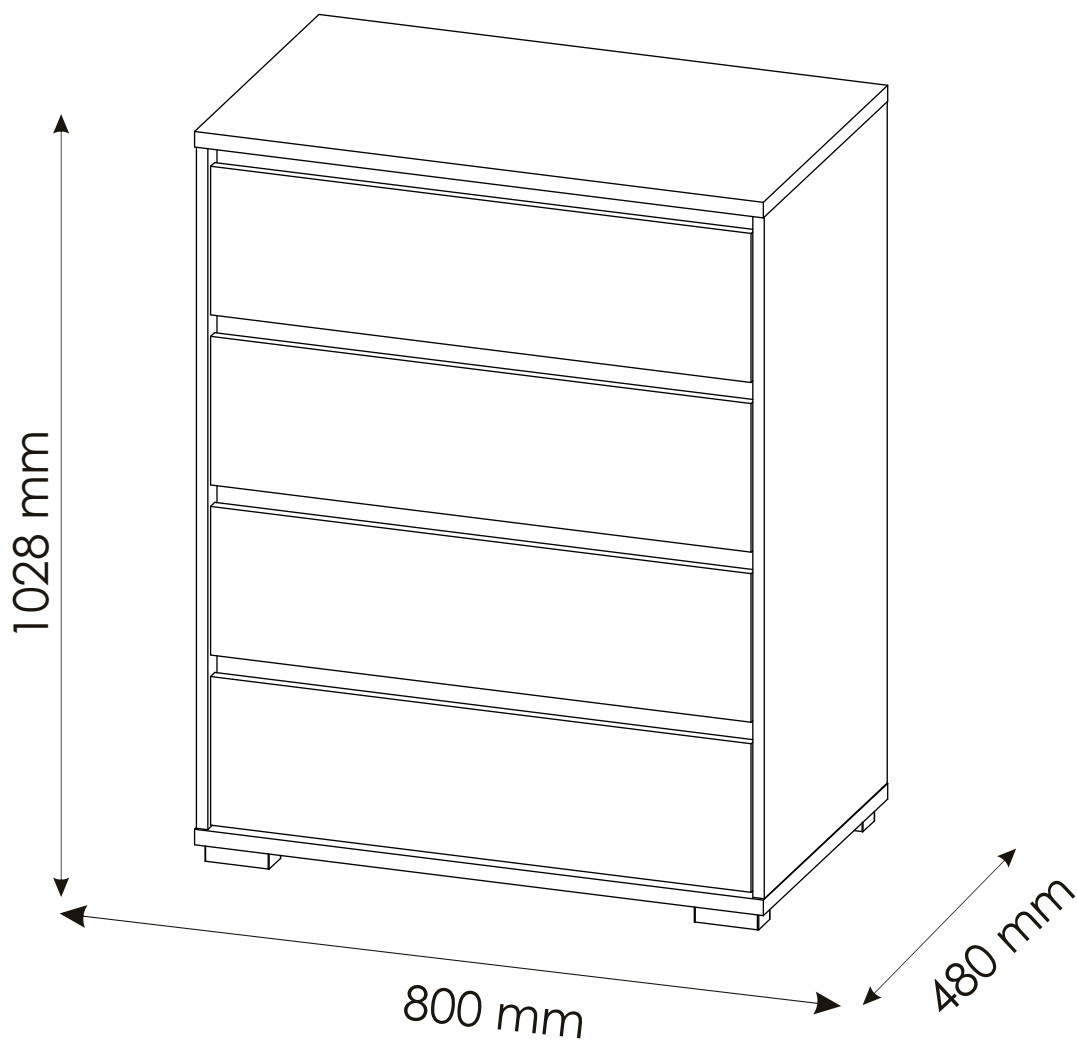
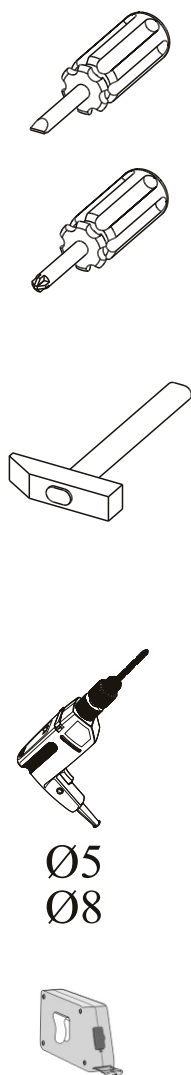
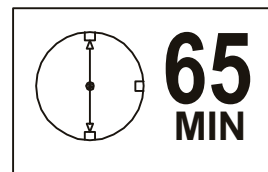
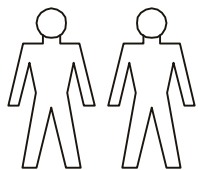
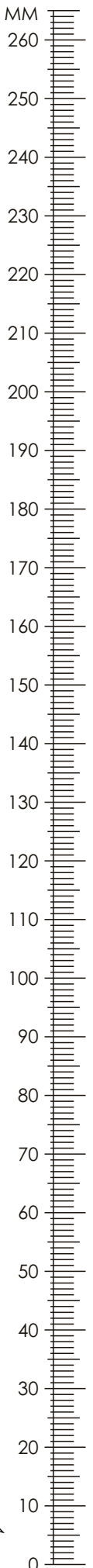

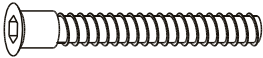
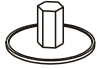
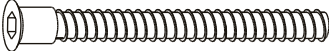






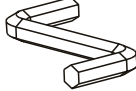


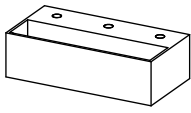

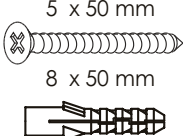
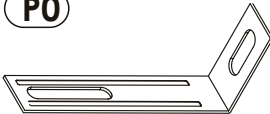


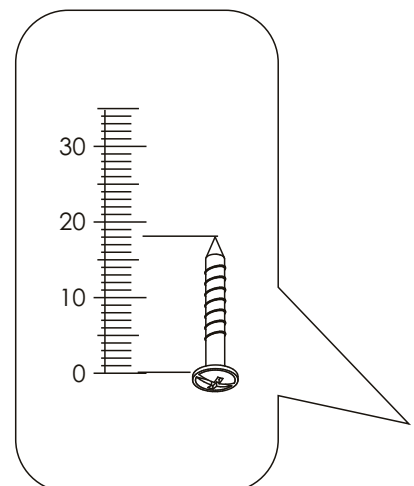
# LINE 4L 800 - KOMMODE




# LINE 4L 800 - KOMMODE

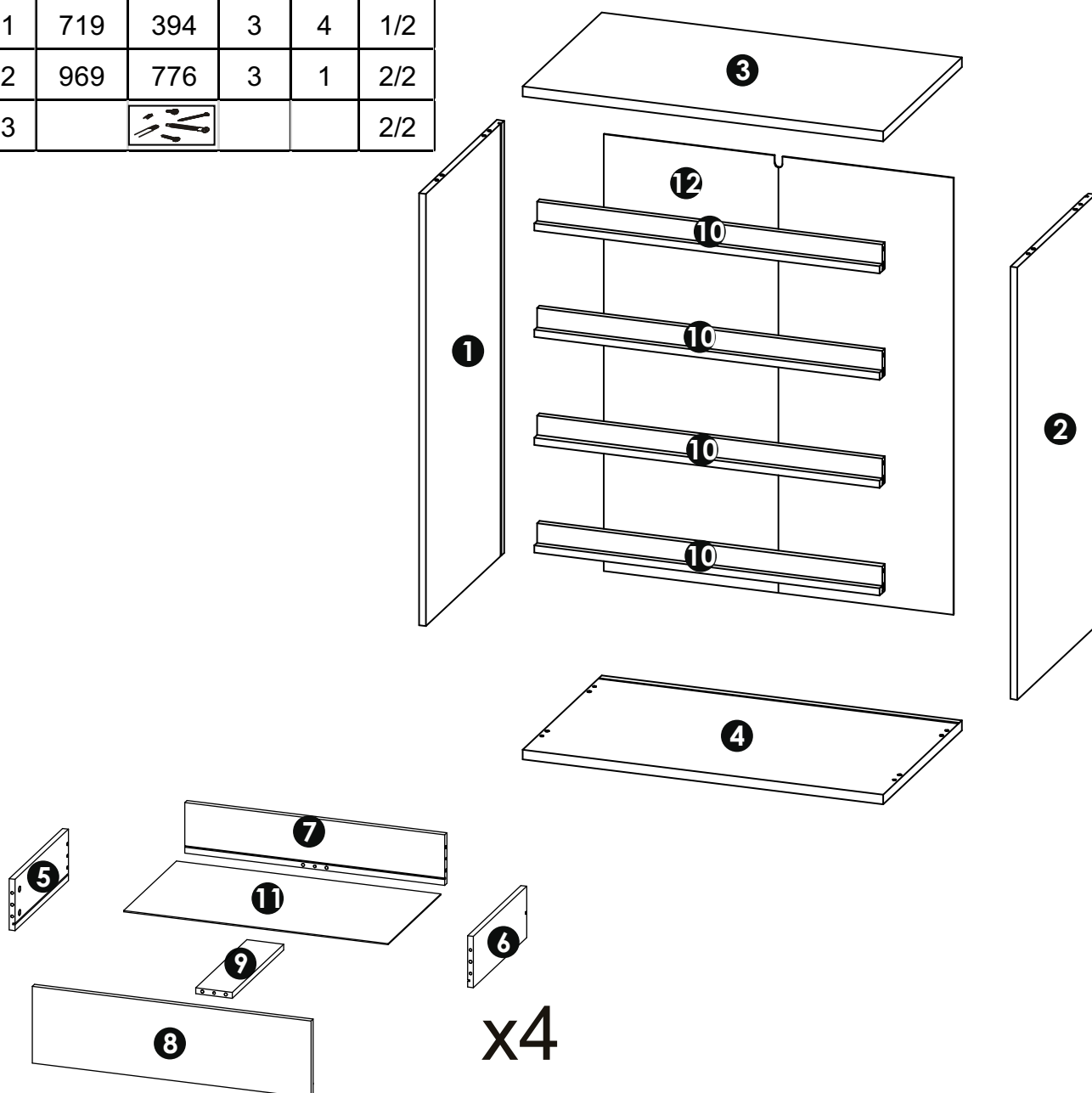


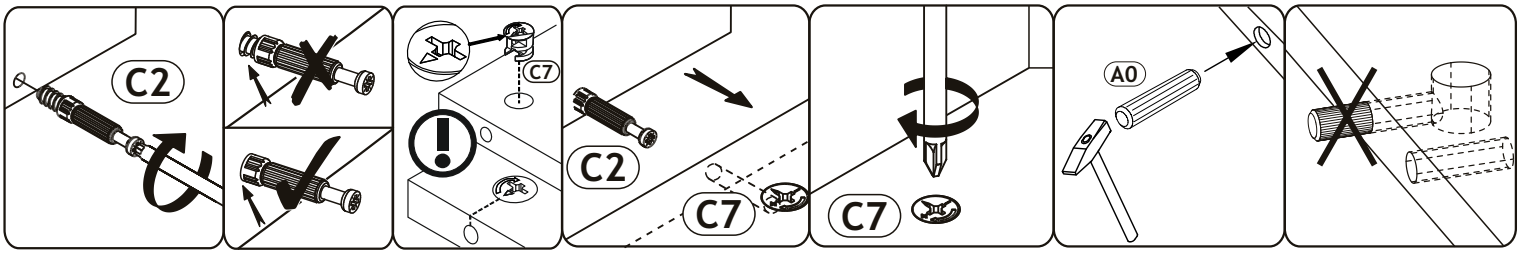
<b>A0</b> 8 x 30mm <b>x56</b> 	<b>B1</b> f 7 x 50 mm <b>x12</b> 	<b>C0</b>  <b>x16</b> 
<b>B2</b> f 7 x 70 mm <b>x4</b> 	<b>C2</b>  <b>x32</b> 	<b>C7</b> 16mm <b>x32</b> 
<b>D0</b> 3 x 15 mm <b>x34</b> 	<b>D21</b> 5 x 13 mm <b>x33</b> 	<b>D5</b> 3,5 x 16 mm <b>x24</b> 
<b>D14</b> 4 x 35 mm <b>x12</b> 	<b>K</b> 4mm <b>x1</b> 	<b>M1</b>  <b>x34</b> 
<b>N2</b> L-400 <b>x4</b> 	<b>T2</b>  <b>x4</b> 	<b>U0</b>  <b>x8</b> 
<b>E0</b> 5 x 50 mm <b>x1</b> 8 x 50 mm 	<b>P0</b>  <b>x1</b> 	








# LINE 4L 800 - KOMMODE

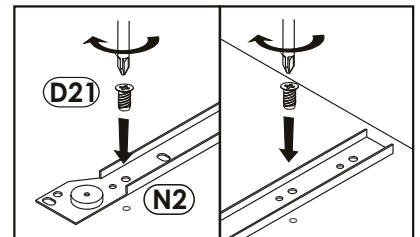
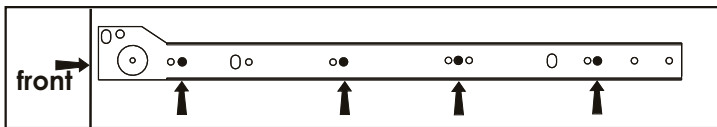
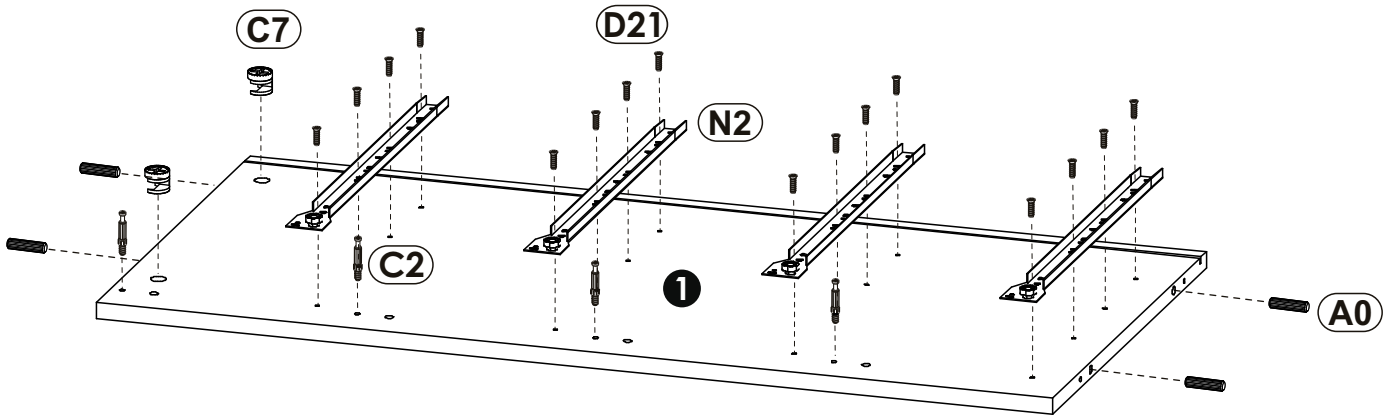
1	959	475	16	1	2/2
2	959	475	16	1	2/2
3	800	480	22	1	1/2
4	800	480	22	1	1/2
5	400	140	16	4	2/2
6	400	140	16	4	2/2
7	709	138	16	4	2/2
8	760	209	16	4	1/2
9	384	100	16	4	2/2
10	766	59	32	4	2/2
11	719	394	3	4	1/2
12	969	776	3	1	2/2
13					2/2







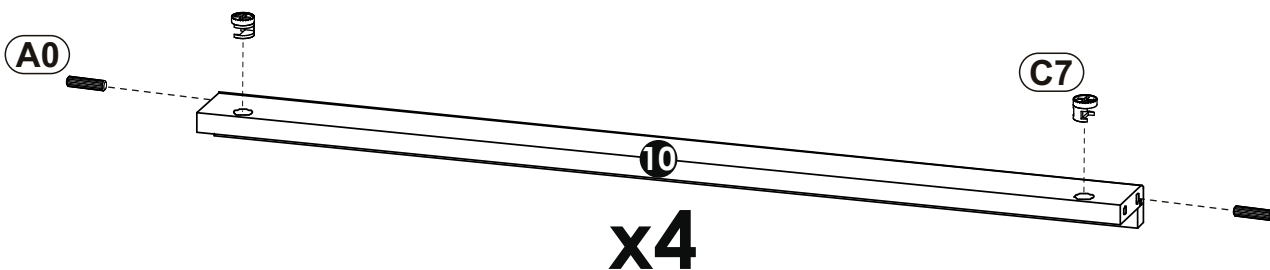
**1**

<b>A0</b> 8 x 30mm 	<b>x4</b>	<b>C7</b> 16mm 	<b>x2</b>	<b>C2</b> 	<b>x4</b>
<b>D21</b> 5 x 13 mm 	<b>x16</b>	<b>N2</b> L-400 	<b>x4</b>		








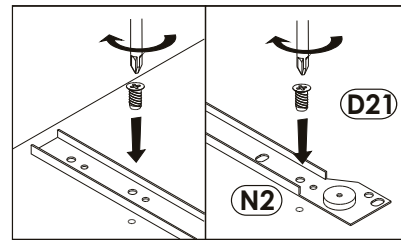
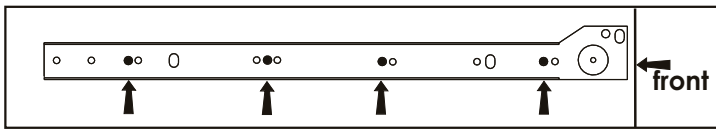
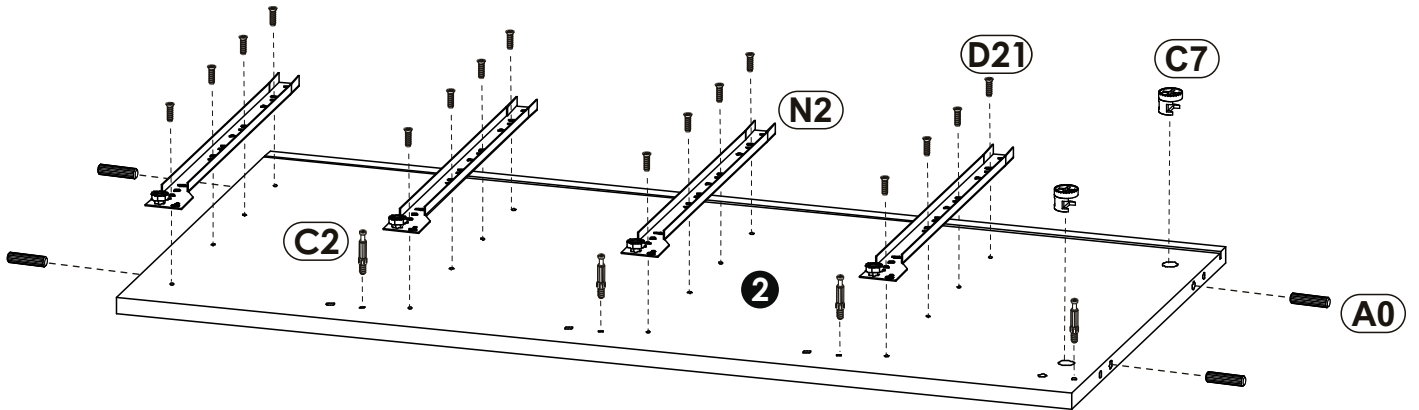
**2**

<b>A0</b> 8 x 30mm 	<b>x8</b>	<b>C7</b> 16mm 	<b>x8</b>
--	-----------	--	-----------

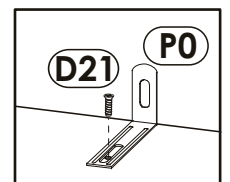
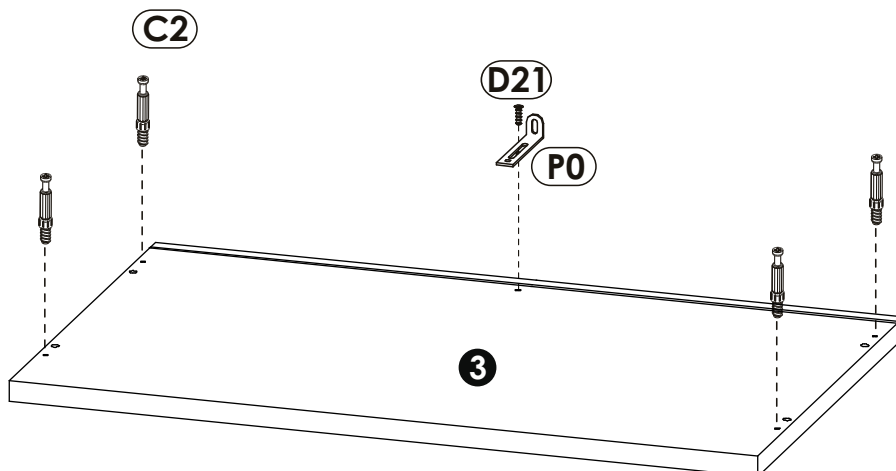


**3** ▶



<b>A0</b> 8 x 30mm 	<b>x4</b>	<b>C7</b> 16mm 	<b>x2</b>	<b>C2</b> 	<b>x4</b>
<b>D21</b> 5 x 13 mm 	<b>x16</b>	<b>N2</b> L-400 	<b>x4</b>		

**4** ▶

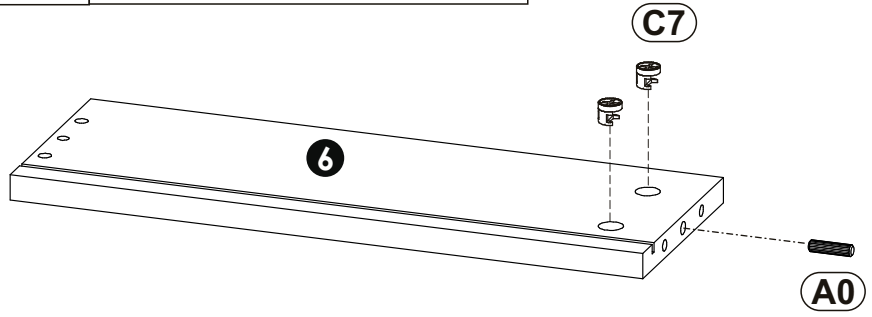
<b>C2</b> 	<b>x4</b>	<b>D21</b> 5 x 13 mm 	<b>x1</b>	<b>P0</b> 	<b>x1</b>
--	-----------	--	-----------	--	-----------



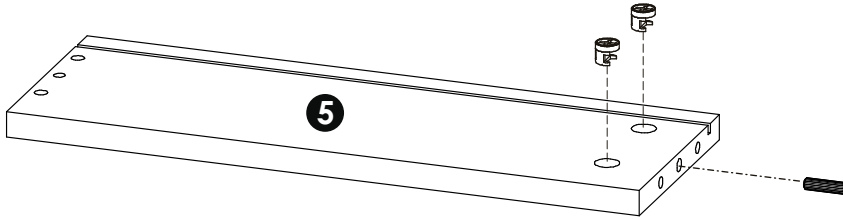
5▶

<b>(A0)</b>	8 x 30mm	<b>x8</b>	<b>(C7)</b>	<b>x16</b>
			16mm 	

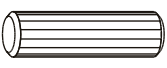
x4



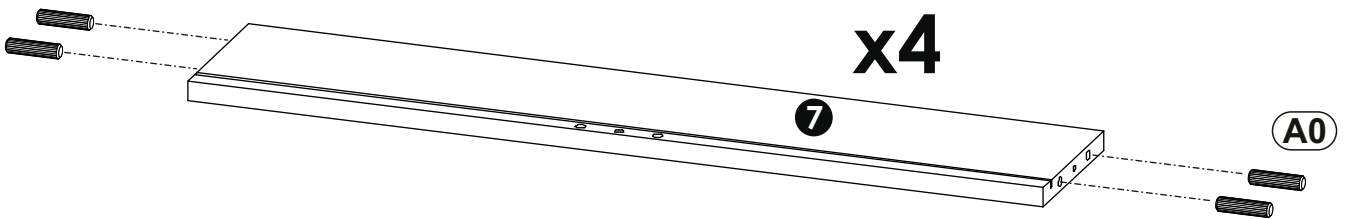
x4





6▶

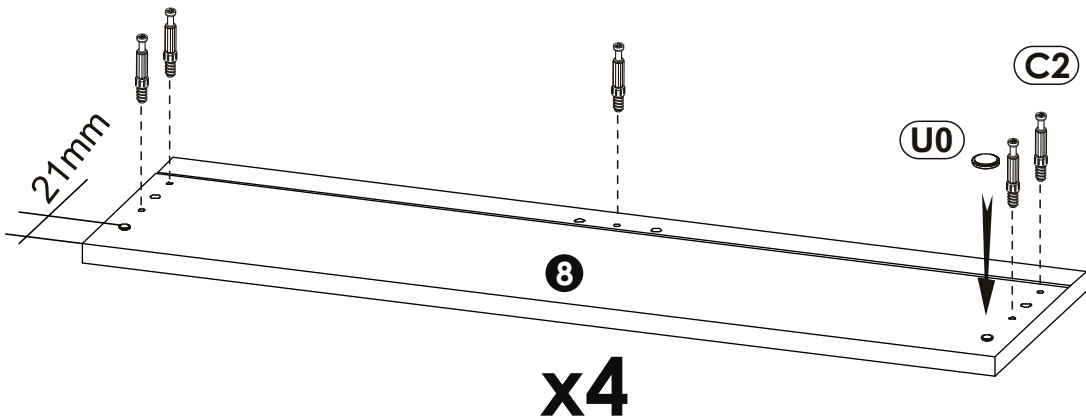
<b>(A0)</b>	8 x 30mm	<b>x16</b>
		

x4



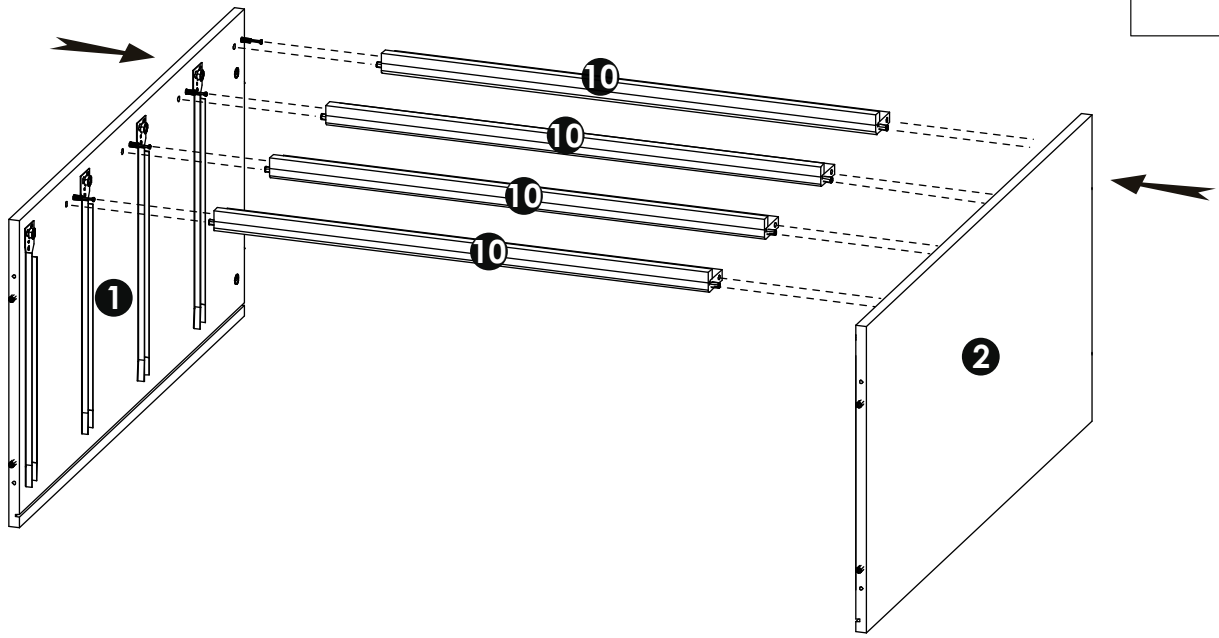
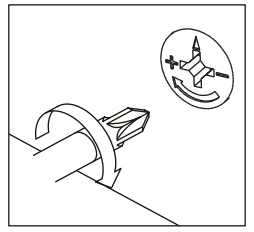
7▶

<b>(C2)</b>	<b>x20</b>	<b>(U0)</b>	<b>x8</b>
			

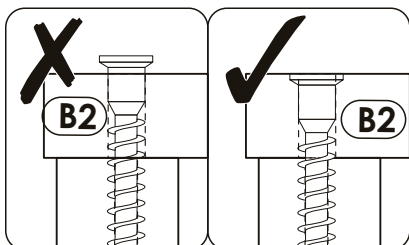
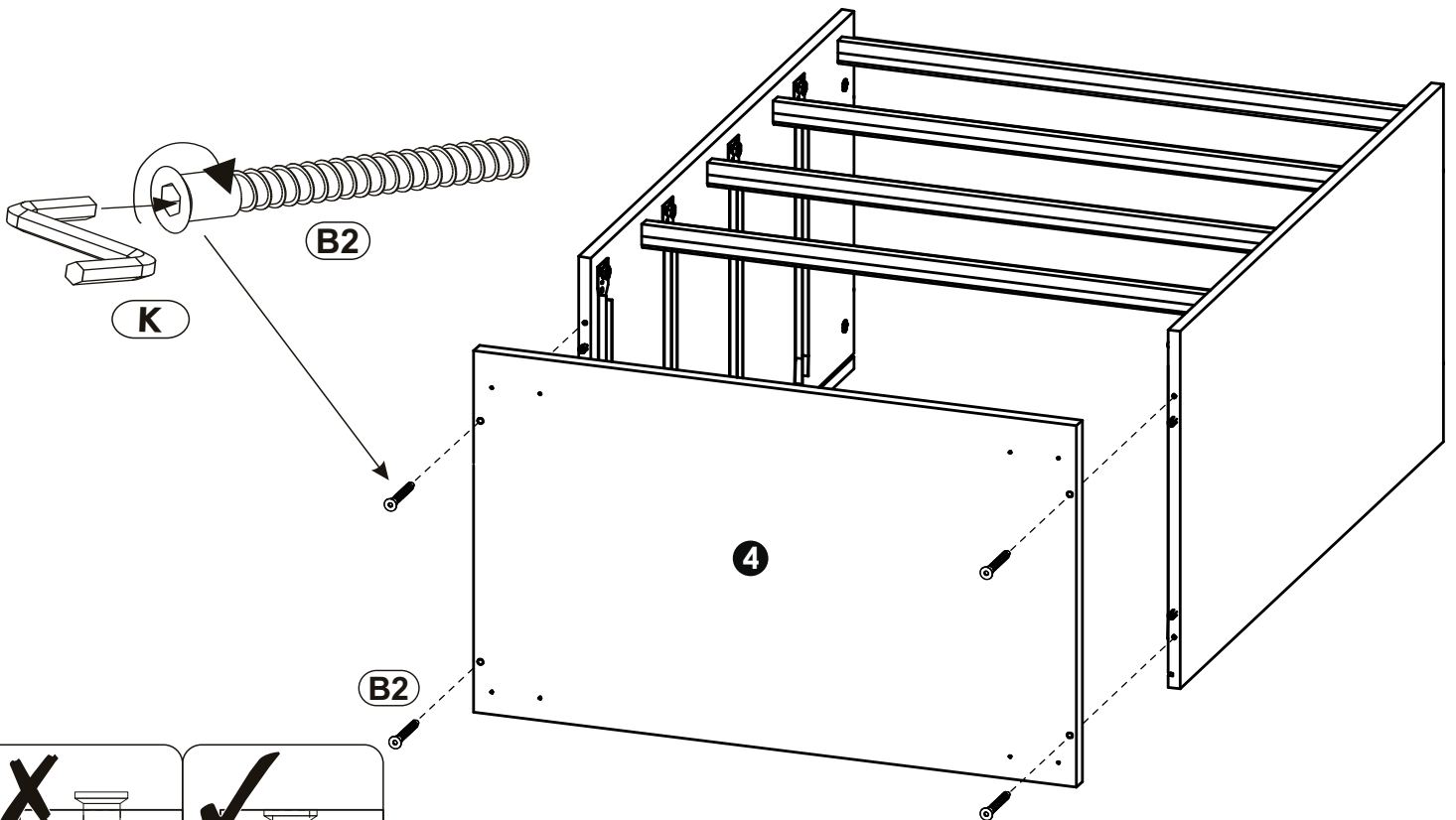
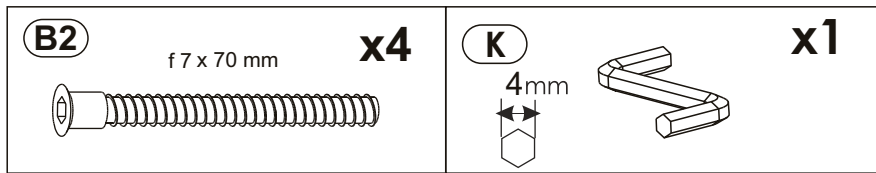


x4


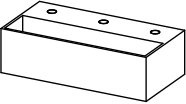
8 ▶

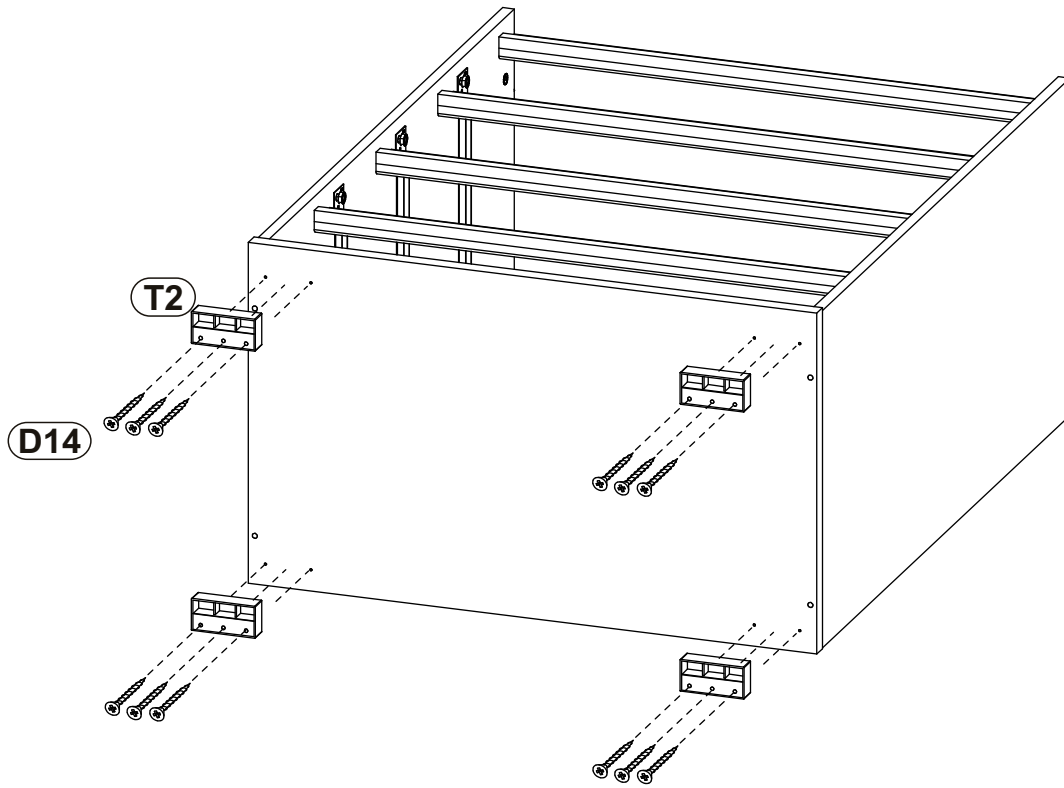


9 ▶

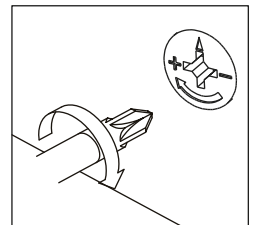
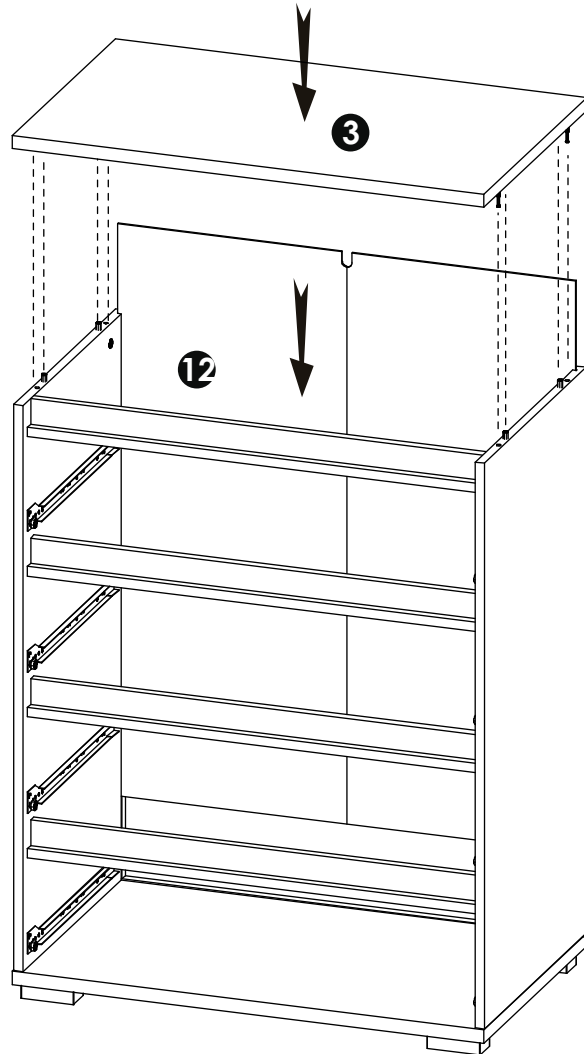


10 ▶

<b>D14</b> 4 x 35 mm 	<b>x12</b>	<b>T2</b> 	<b>x4</b>
--	------------	--	-----------


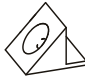


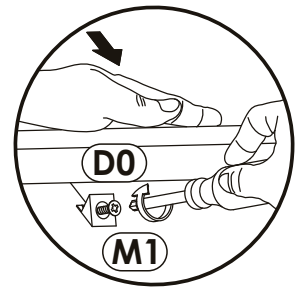
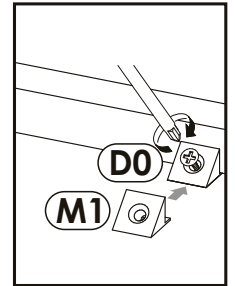
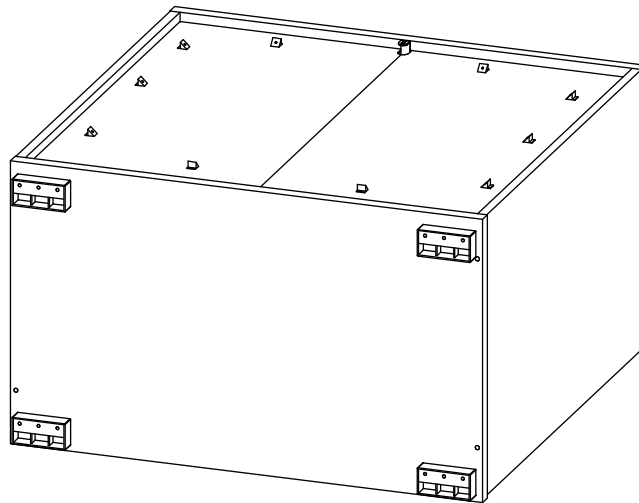
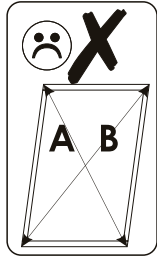
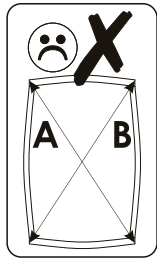
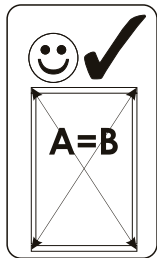
11 ▶




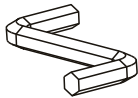


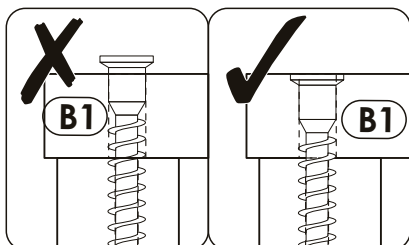
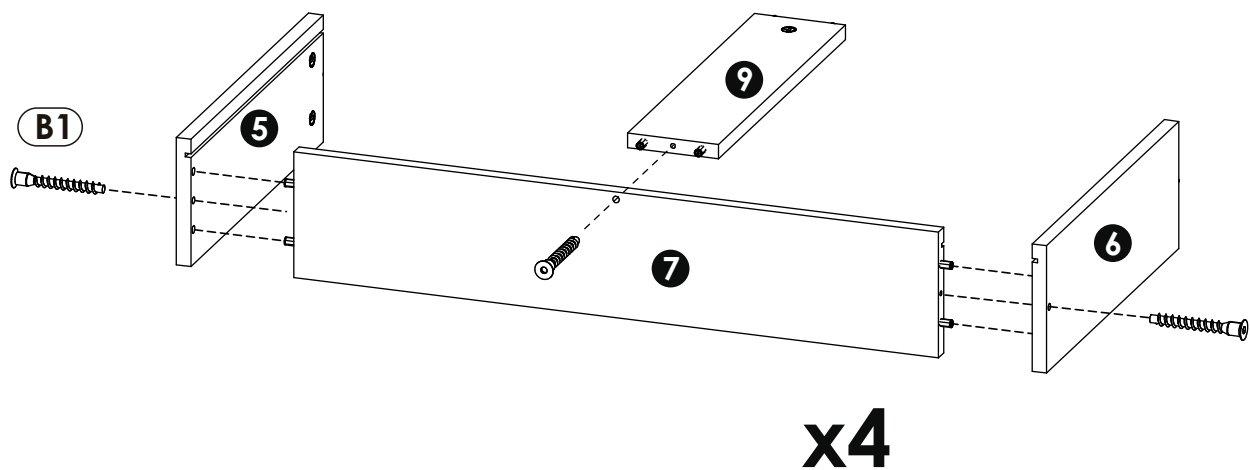
12▶

<p><b>(D0)</b> 3 x 15 mm <b>x10</b></p> 	<p><b>(M1)</b> <b>x10</b></p> 
---	---

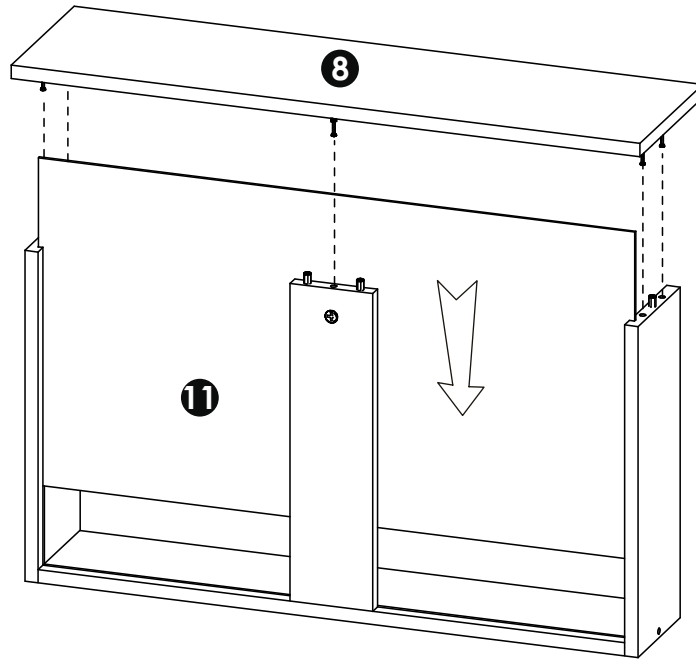
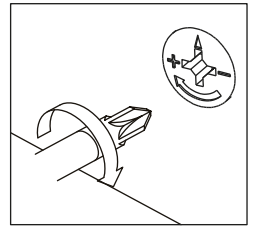


13▶

<p><b>(B1)</b> f 7 x 50 mm <b>x12</b></p> 	<p><b>(K)</b> 4mm <b>x1</b></p> 
---	---

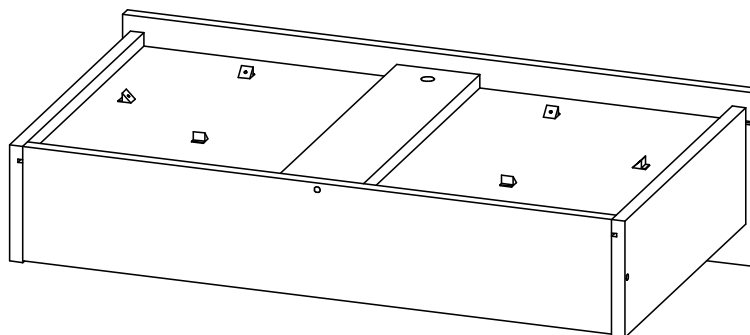
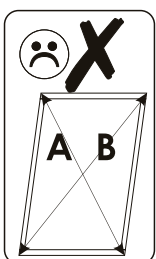
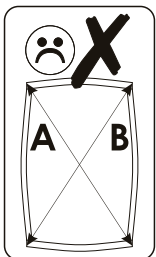
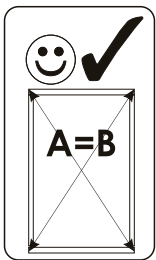
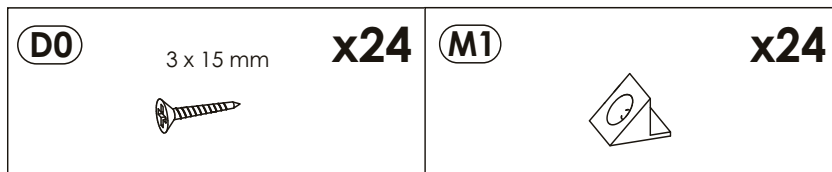


14▶

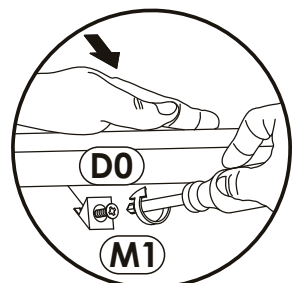
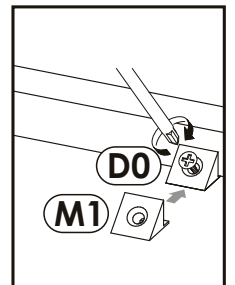


x4

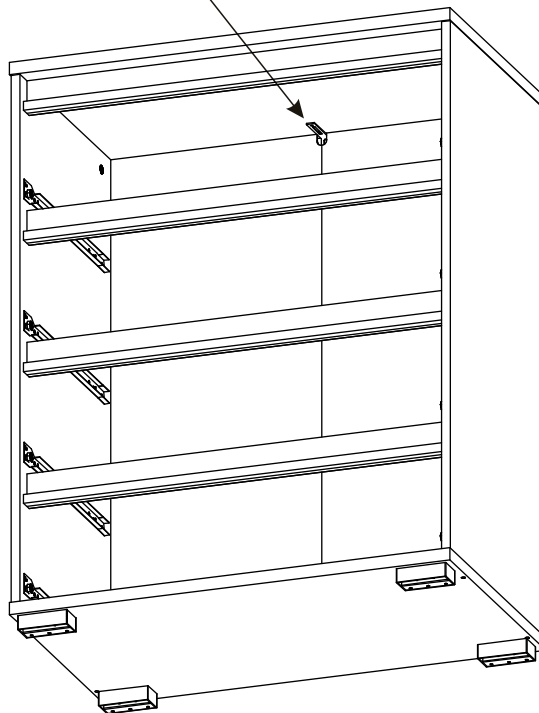
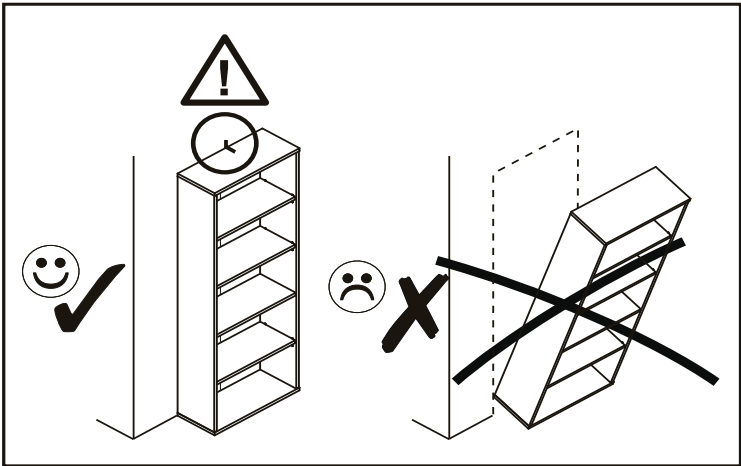
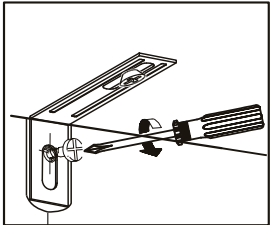
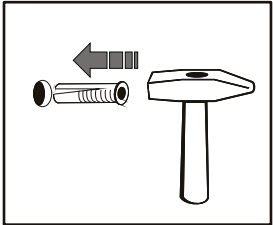
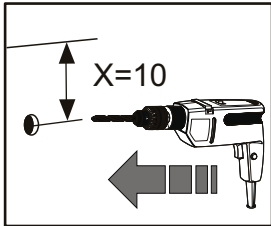
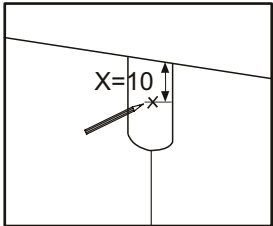
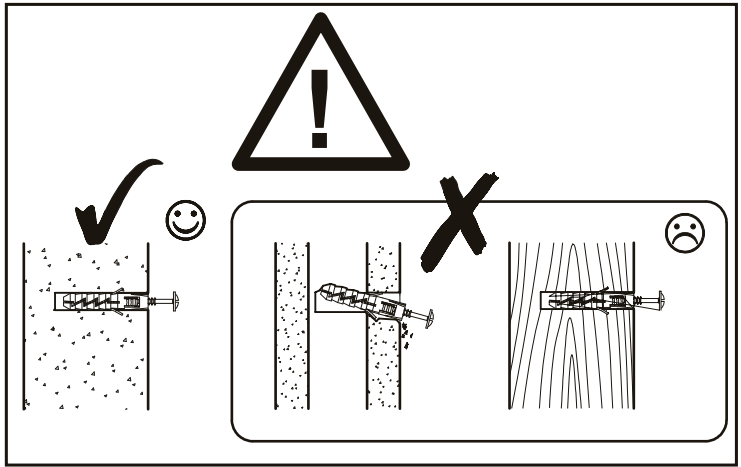
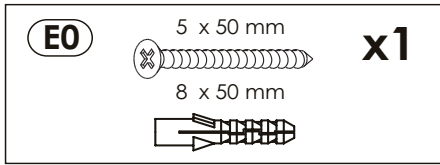
15▶



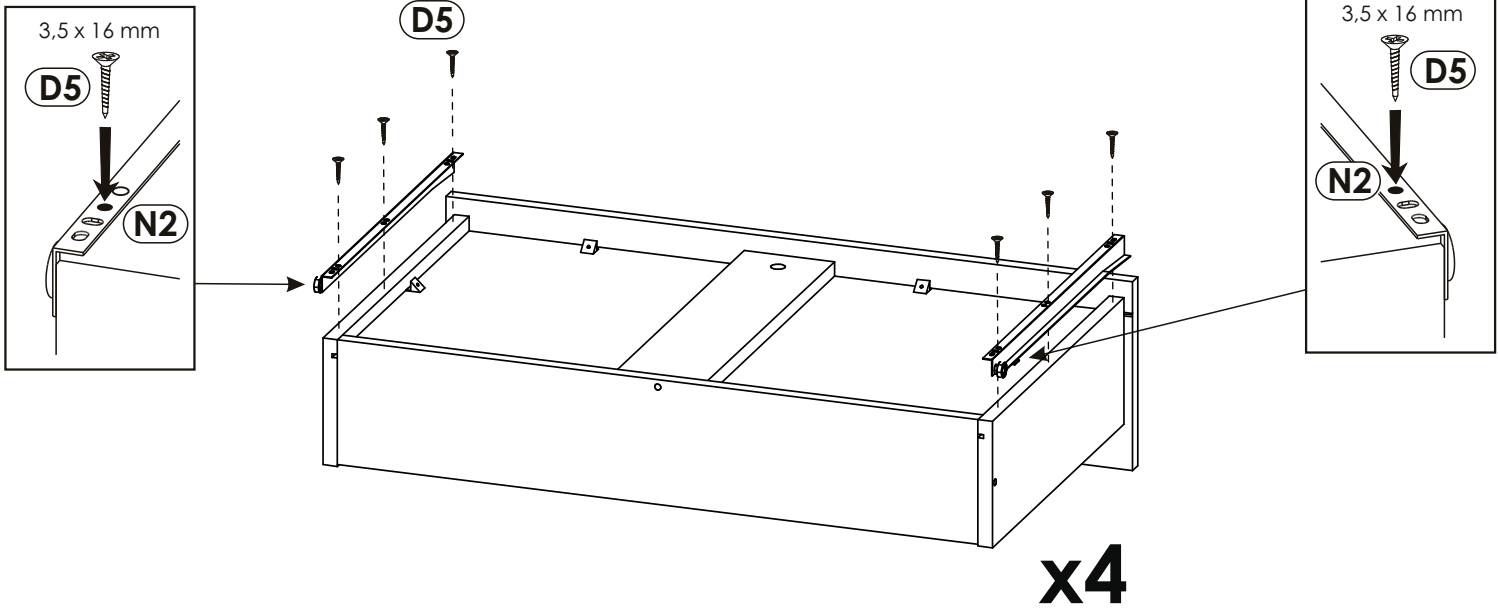
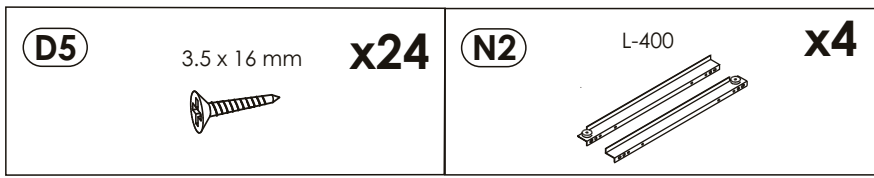
x4



16▶



17▶



18▶

