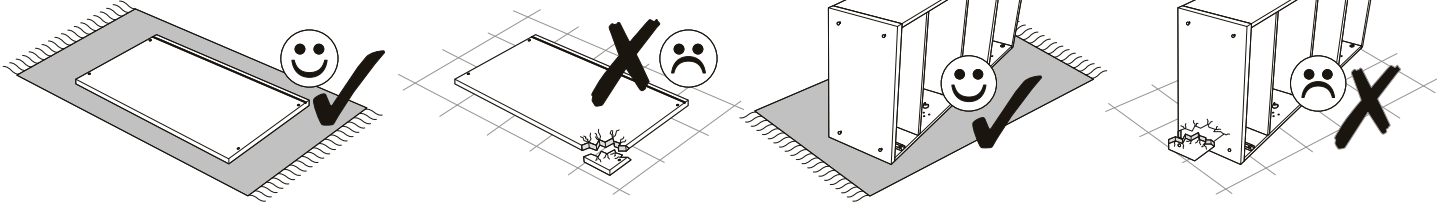
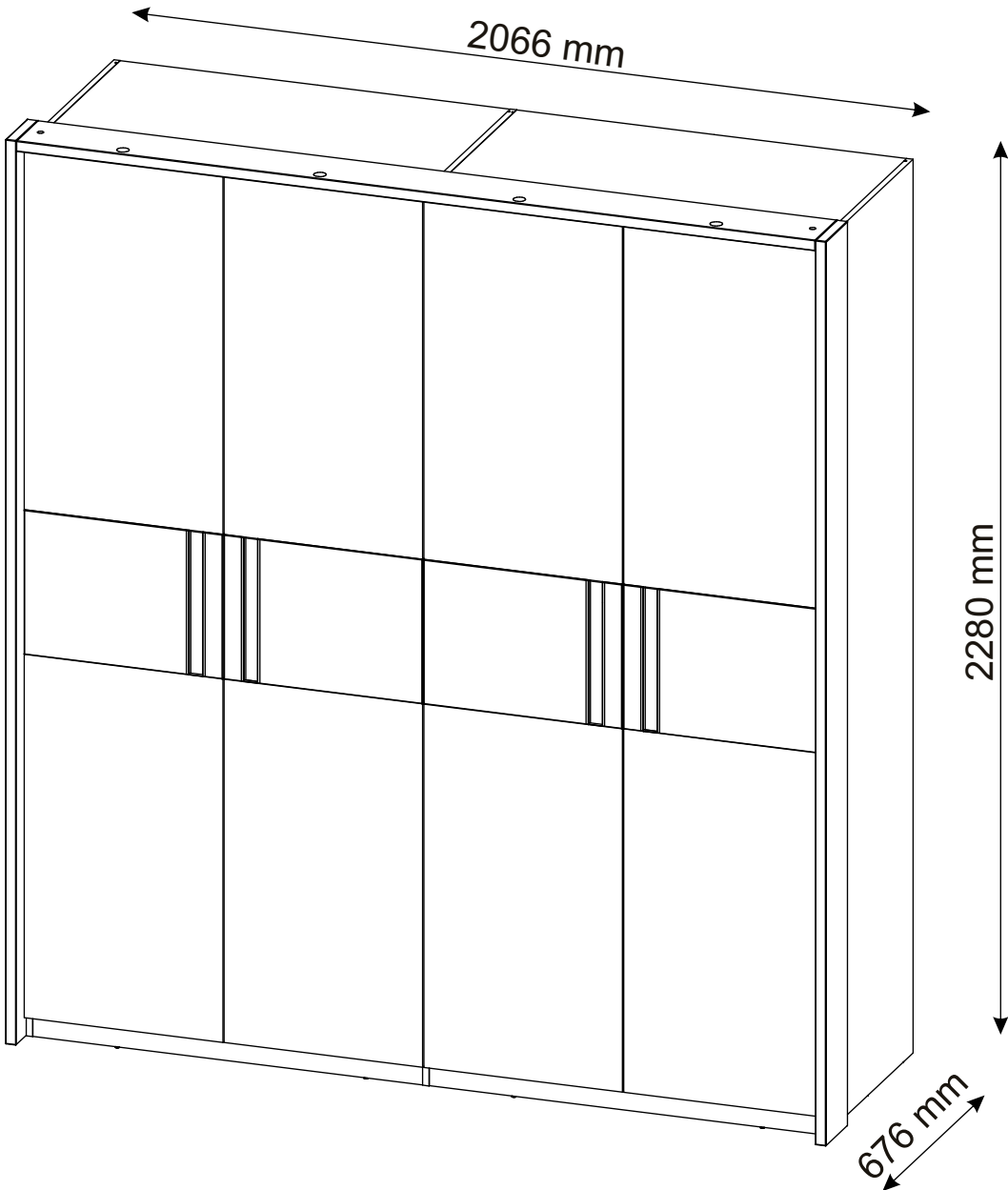
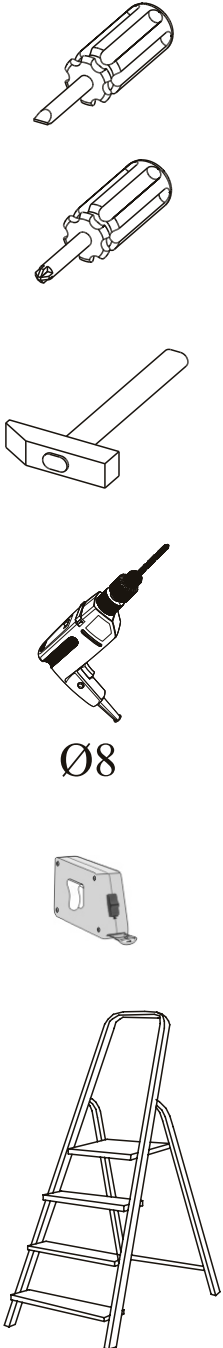
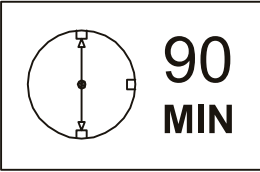
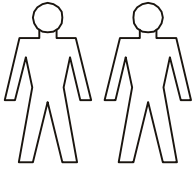

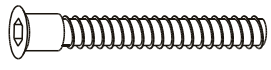
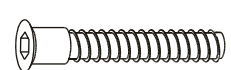
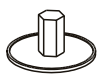

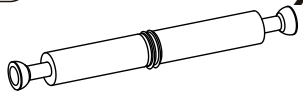
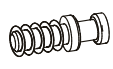

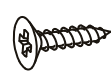


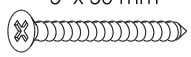

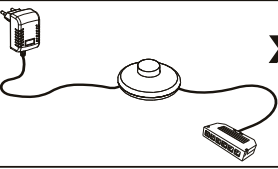

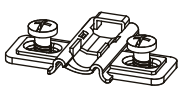
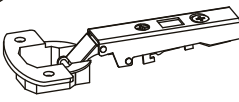
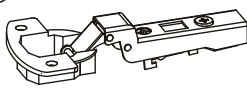
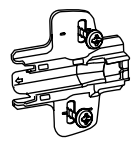
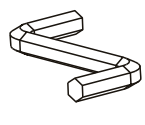
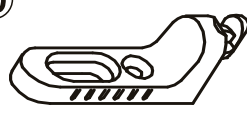
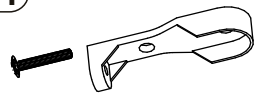
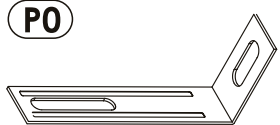
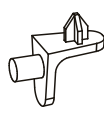
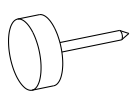

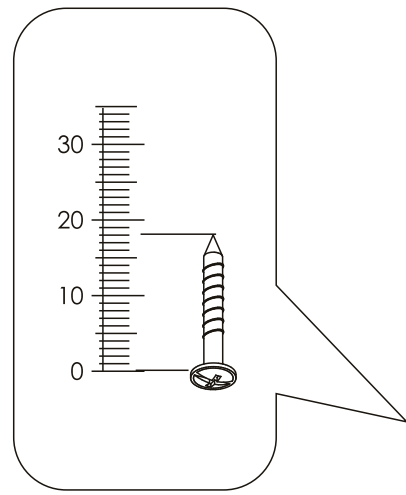
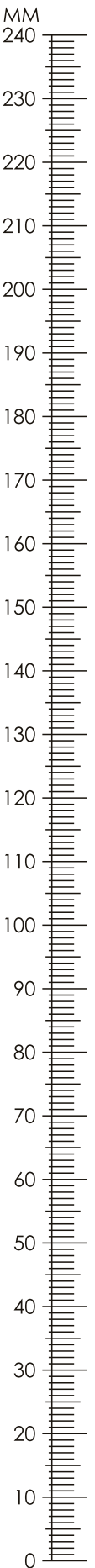


# FEEL - Drehtürenschränk 4T





# FEEL - Drehtürenschränk 4T

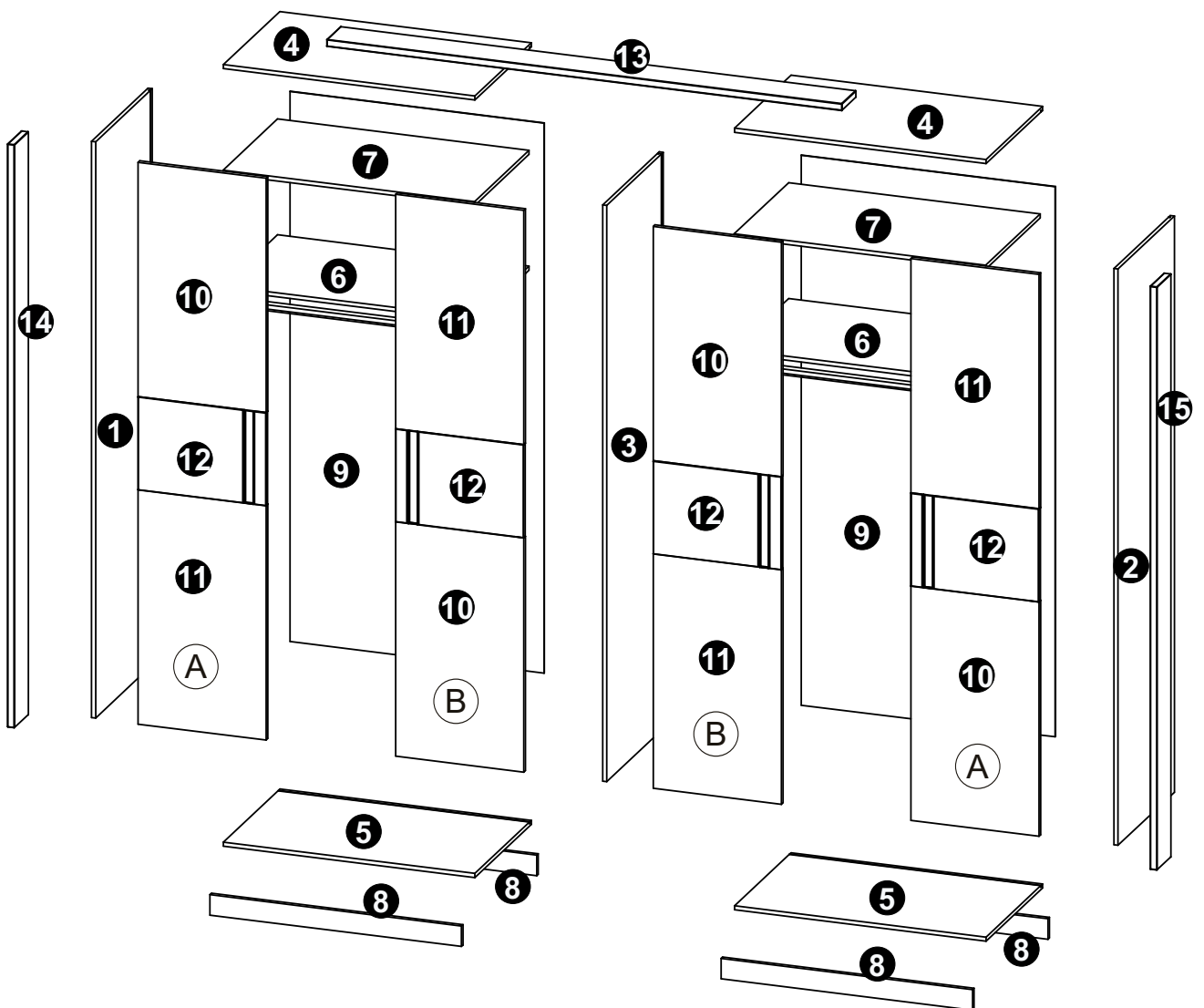
<b>B0</b>  <b>x20</b>	<b>B1</b> f 7 x 50 mm  <b>x8</b>	<b>B6</b> f 7 x 38 mm  <b>x12</b>
<b>C0</b>  <b>x32</b>	<b>C2</b>  <b>x2</b>	<b>C5</b>  <b>x16</b>
<b>C10</b> 6.3 x 20 mm  <b>x12</b>	<b>C13</b> 6.3 x 16 mm  <b>x12</b>	<b>D10</b> 4 x 16 mm  <b>x32</b>
<b>D21</b> 5 x 13 mm  <b>x2</b>	<b>D30</b> EURO 6,3 x 13 mm  <b>x12</b>	<b>E0</b> 5 x 50 mm 8 x 50 mm   <b>x2</b>
<b>G4</b>  <b>x1</b>	<b>G11</b>  <b>x4</b>	<b>J3</b>  <b>x8</b>
<b>J10</b>  <b>x8</b>	<b>J13</b>  <b>x8</b>	<b>J14</b>  <b>x8</b>
<b>K</b> 4mm  <b>x1</b>	<b>M0</b>  <b>x12</b>	<b>O1</b>  <b>x4</b>
<b>P0</b>  <b>x2</b>	<b>Q3</b>  <b>x8</b>	<b>T3</b>  <b>x17</b>
<b>S0</b> L-975mm  <b>x2</b>		

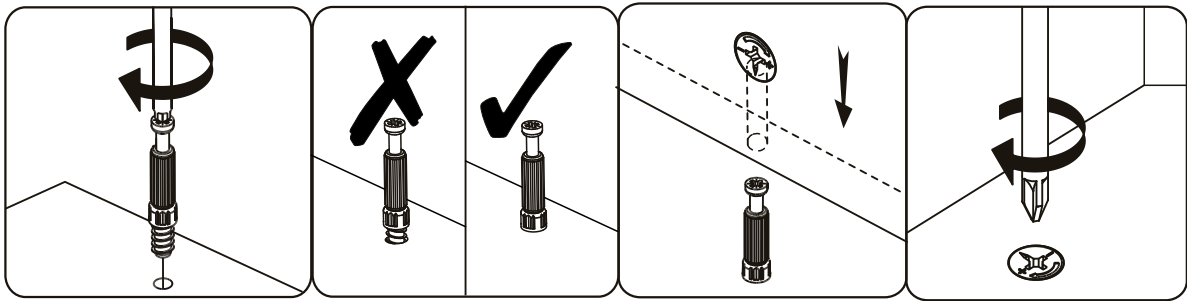


# FEEL - Drehtürenschränk 4T

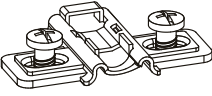
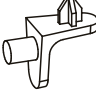

1	2250	606	16	1	1/9
2	2250	606	16	1	1/9
3	2250	606	16	1	2/9
4	982	606	16	2	3/9
5	982	606	16	2	3/9
6	982	585	16	2	4/9
7	982	585	16	2	4/9
8	982	80	16	4	4/9
9	2148	992	3	2	2/9

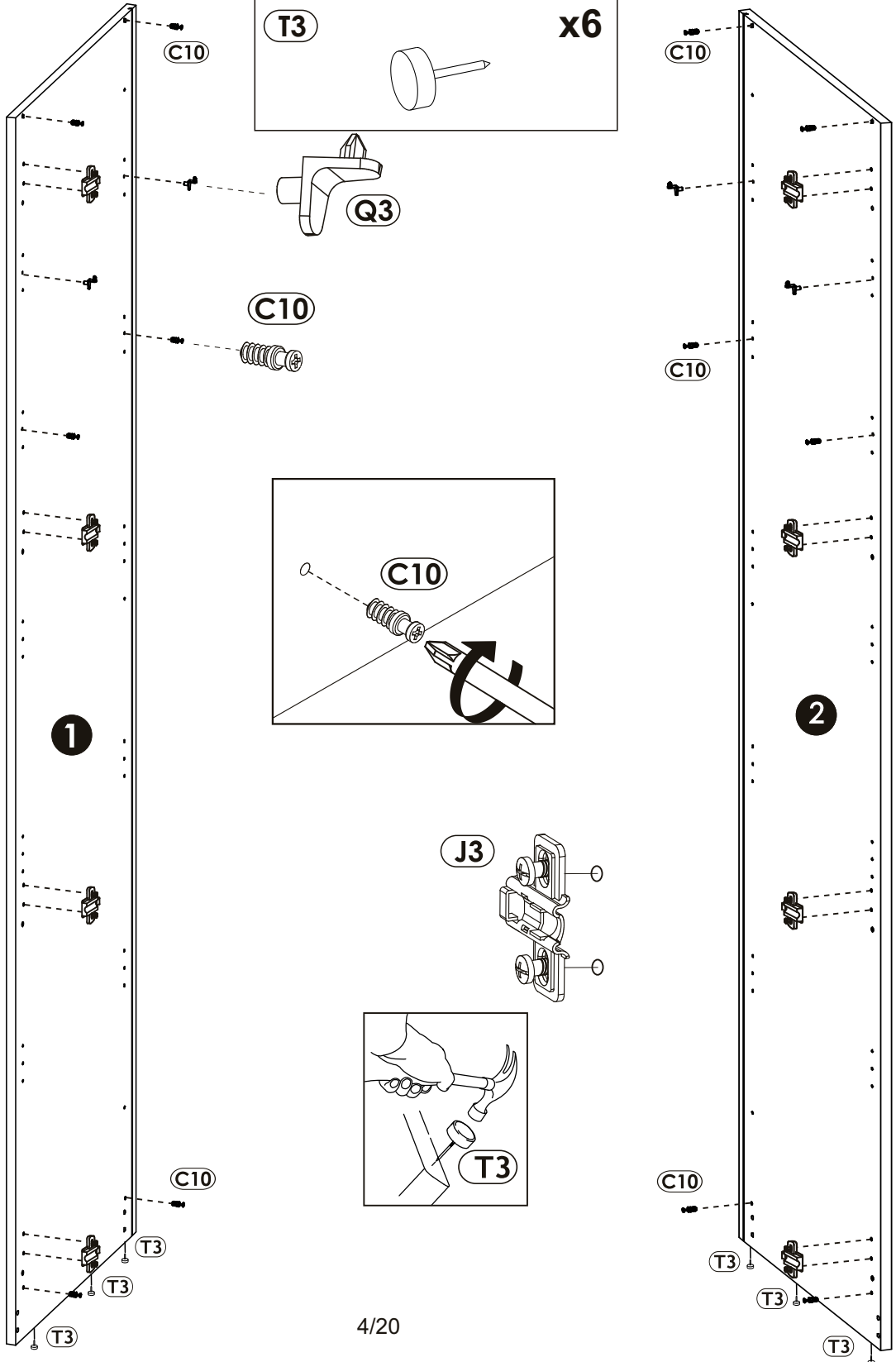
10	915	500	16	4	6/9
11	915	500	16	4	5/9
12	500	364	20	4	7/9
13	2013	150	27	1	8/9
14	2277	150	27	1	8/9
15	2277	150	27	1	8/9
16	 L-975mm			2	4/9
17				1	9/9





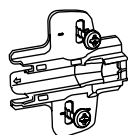
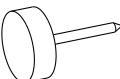

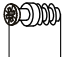


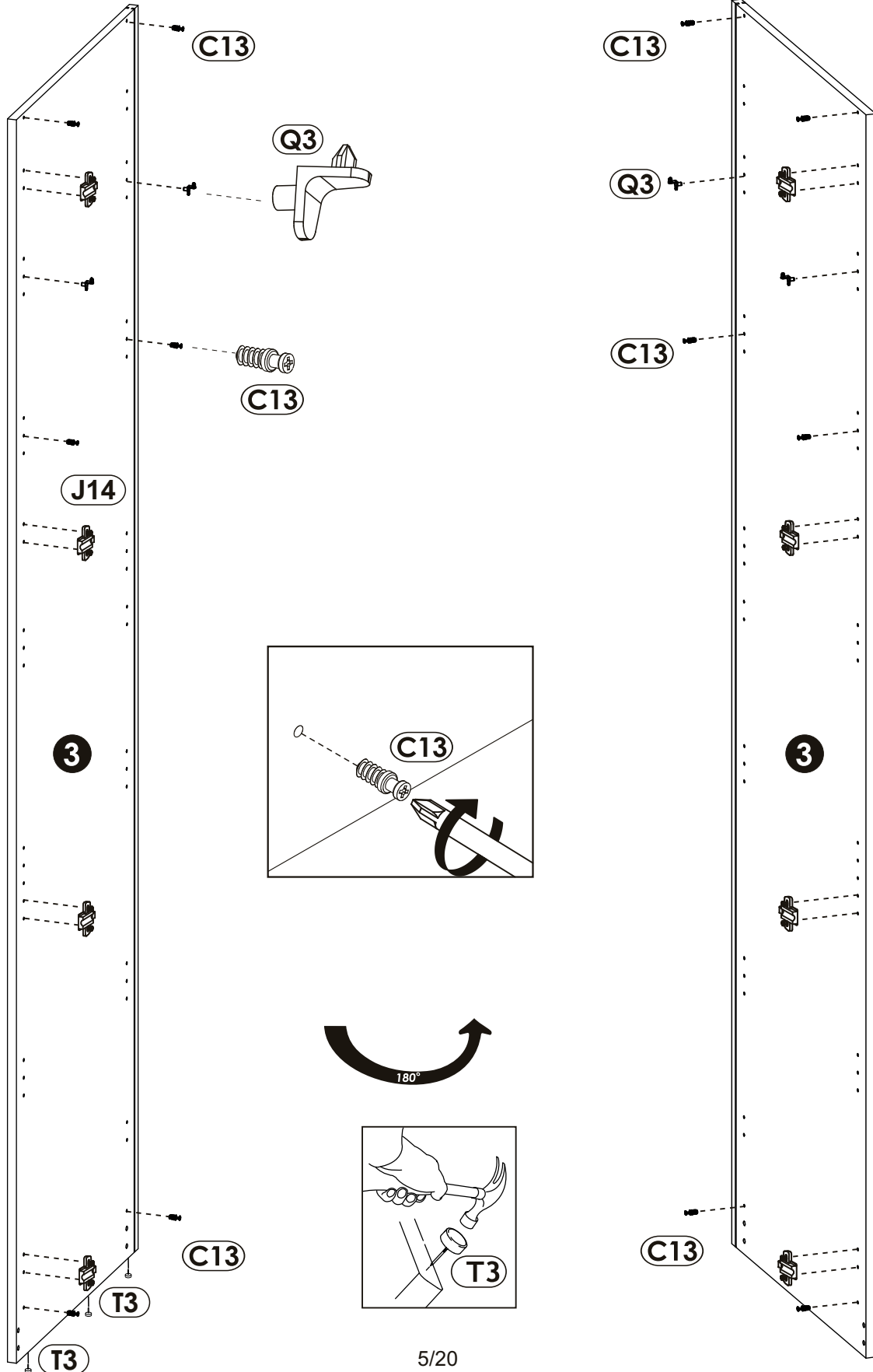
1 ▶

 <p><b>J3</b> x8</p>	 <p><b>Q3</b> x4</p>	 <p><b>C10</b> 6.3 x 20 mm x12</p>
---	---	---

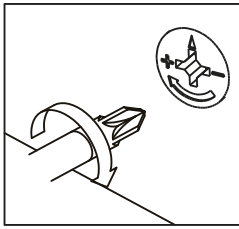
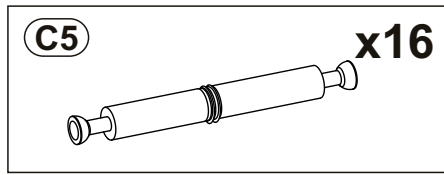


2 ▶

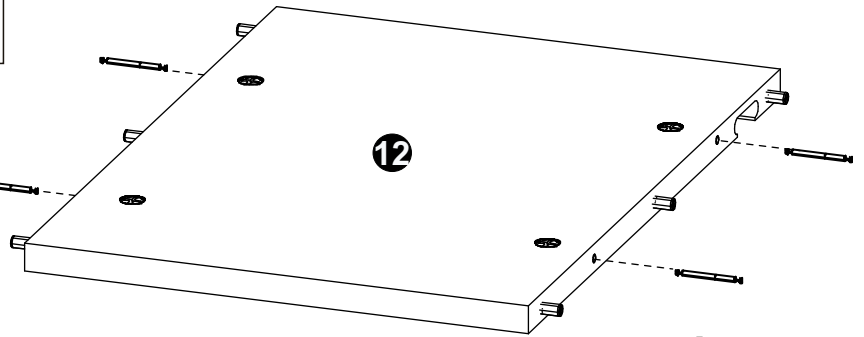
<b>Q3</b>  <b>x4</b>	<b>C13</b> 6,3 x 16 mm  <b>x12</b>	<b>J14</b>  <b>x8</b>	
<b>T3</b>  <b>x3</b>	<b>C10</b> 6,3 x 20 mm  20 mm		<b>C13</b> 6,3 x 16 mm  16 mm



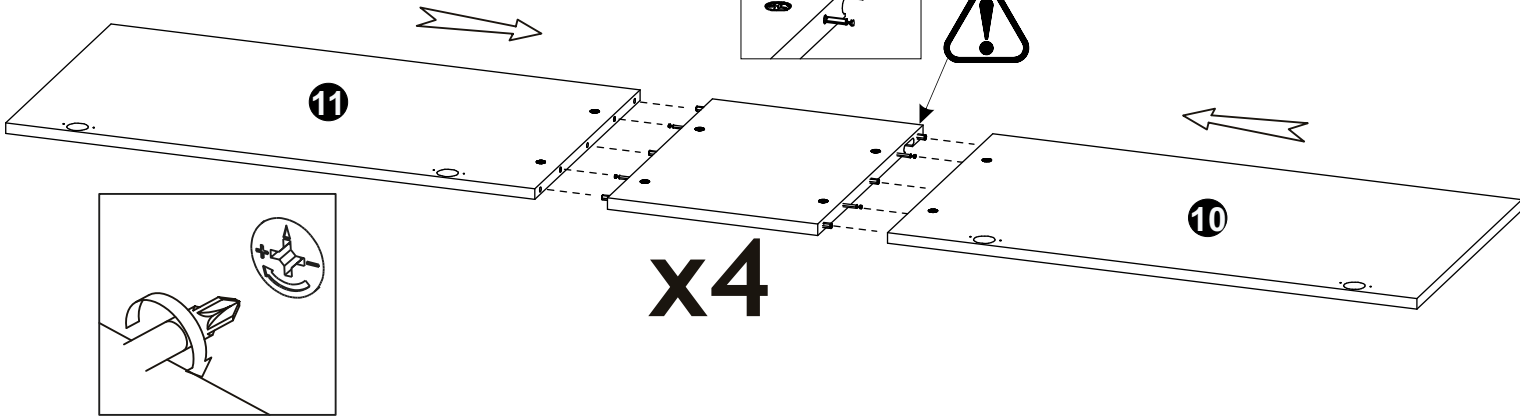
3 ▶



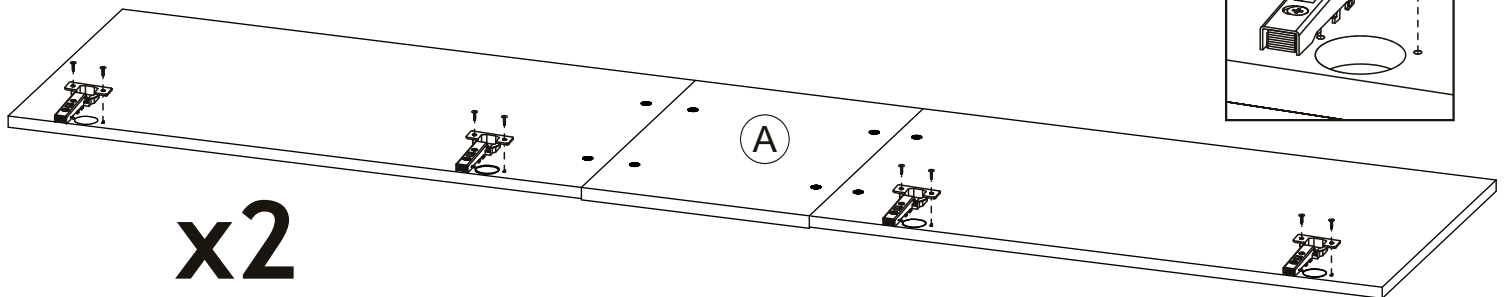
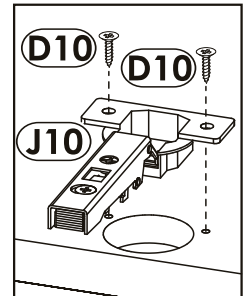
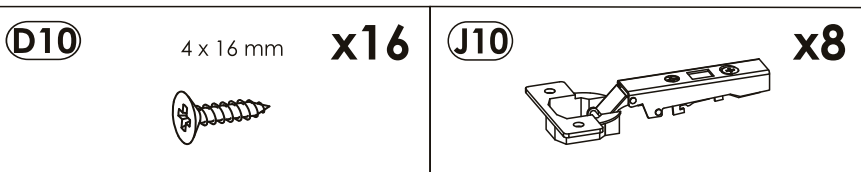
**C5**




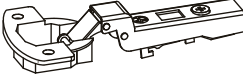
4 ▶



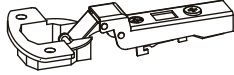
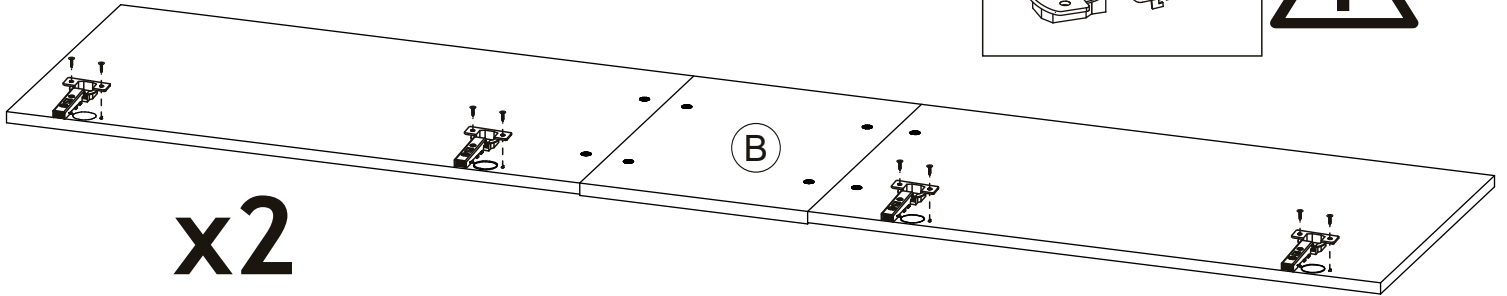
5 ▶



6 ▶


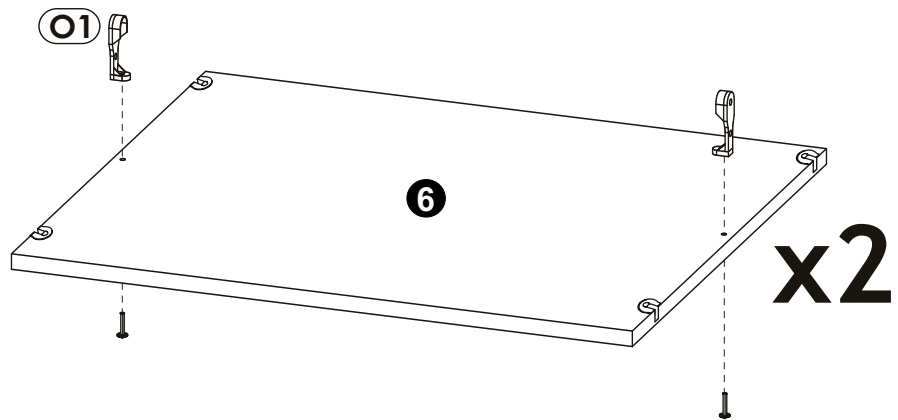
<p><b>D10</b> 4 x 16 mm <b>x16</b></p> 	<p><b>J13</b> <b>x8</b></p> 
--	---

**J13**


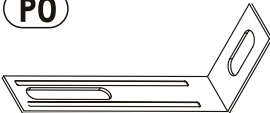



7 ▶

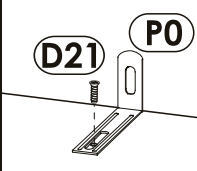
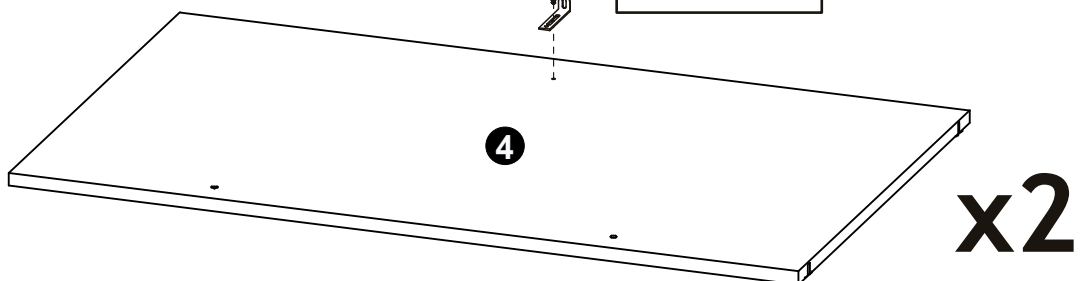
**O1** **x4**

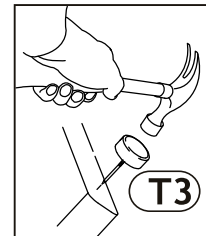
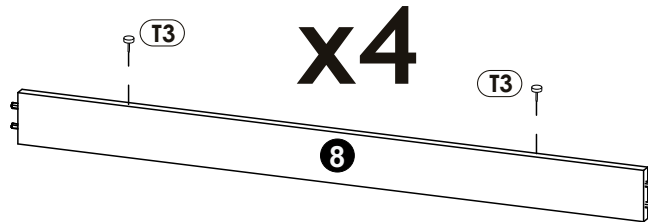
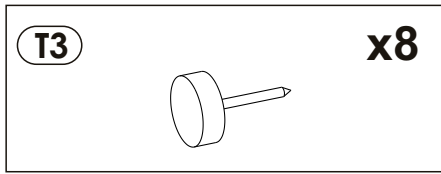
8 ▶

<p><b>D21</b> 5 x 13 mm <b>x2</b></p> 	<p><b>P0</b> <b>x2</b></p> 
---	--

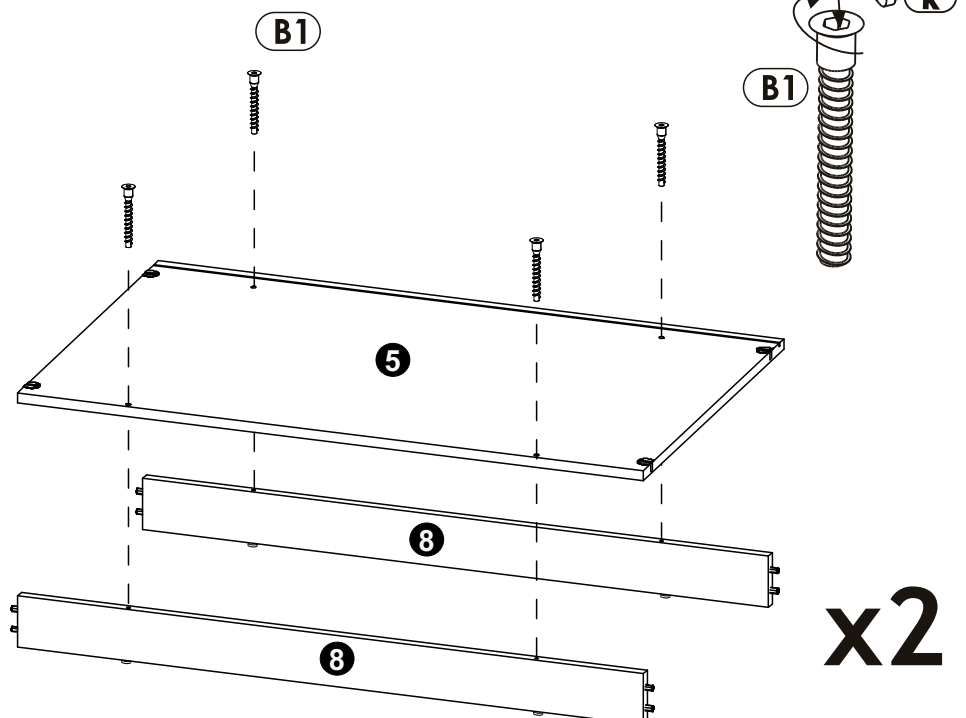
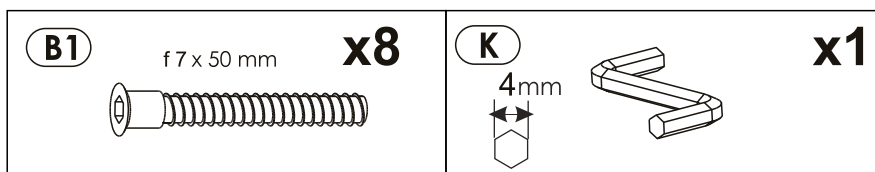
**D21** **P0**

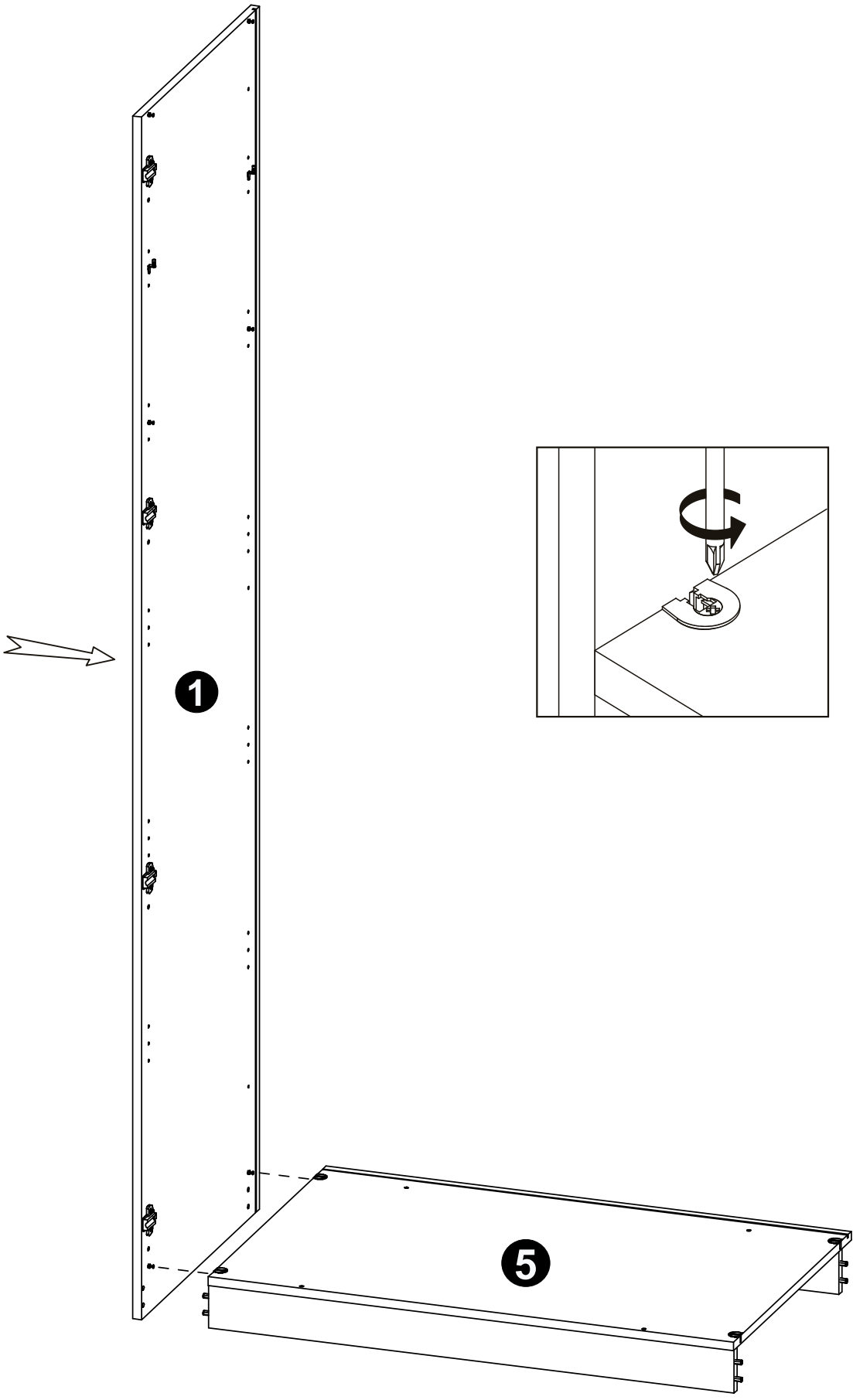
9 ▶



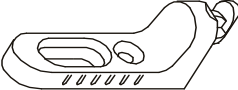

10 ▶

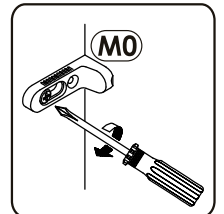
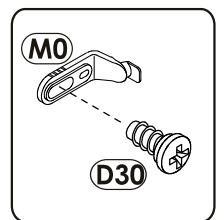
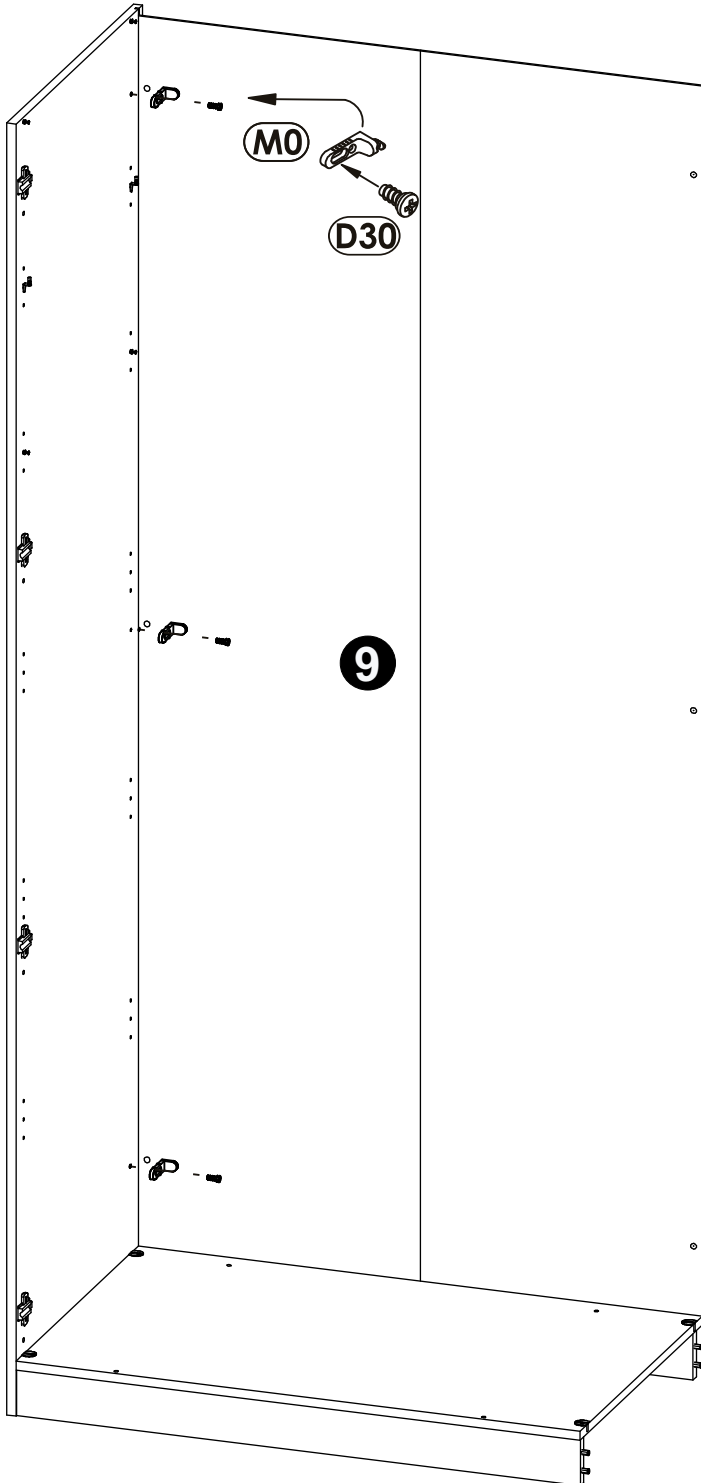




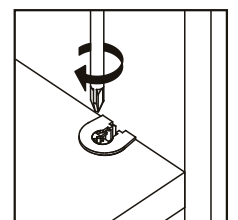
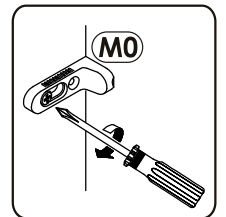
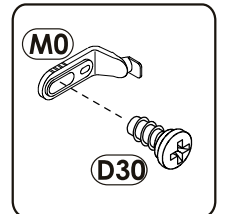
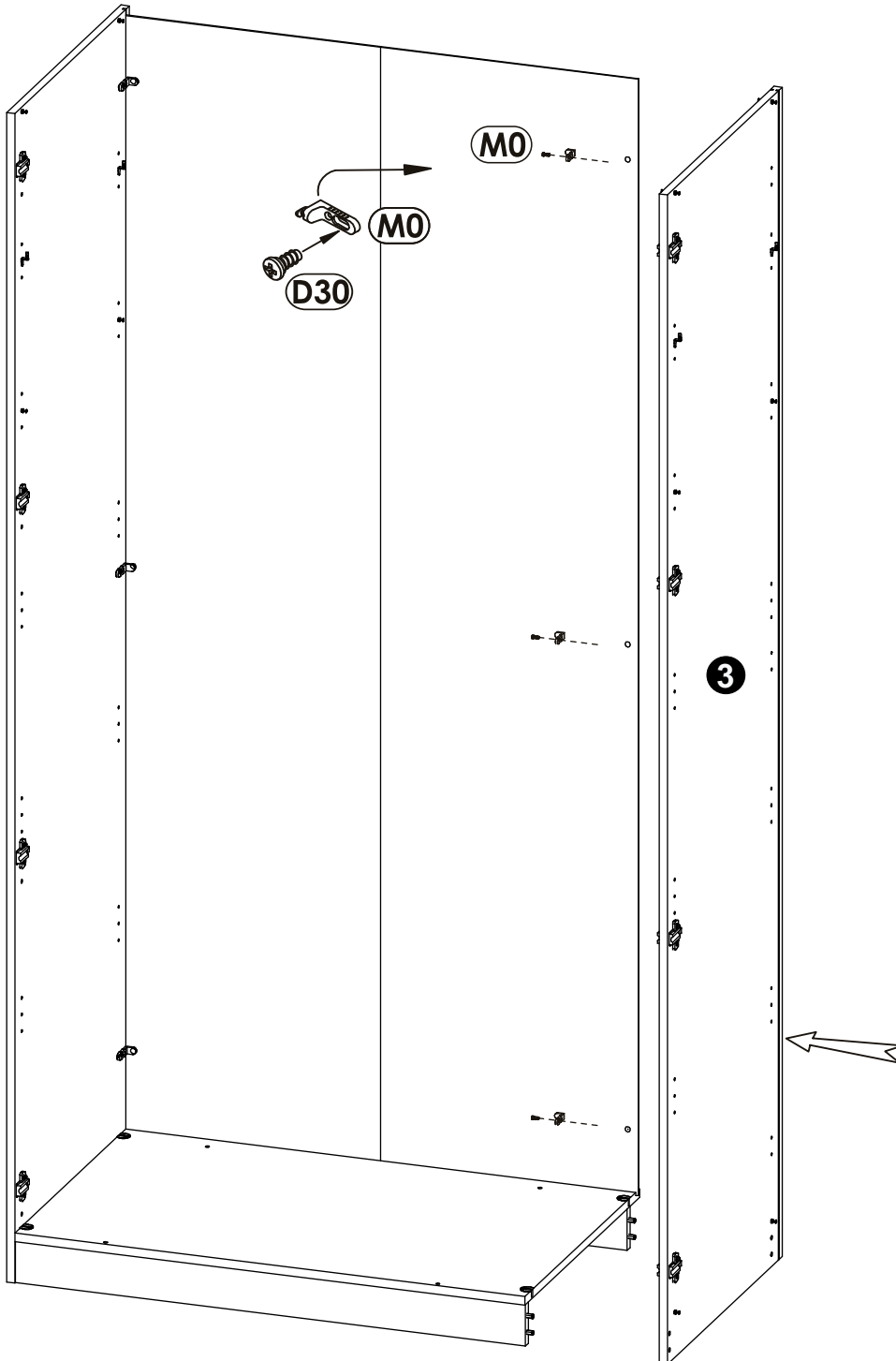
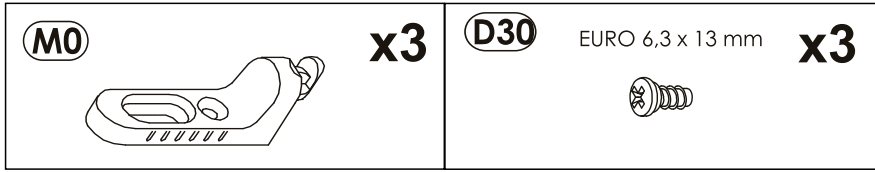


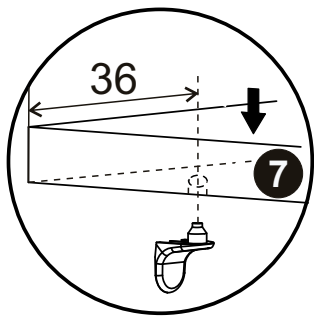
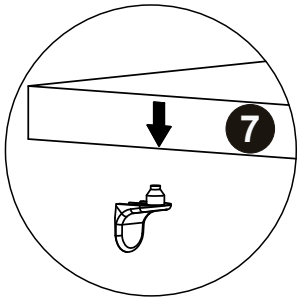
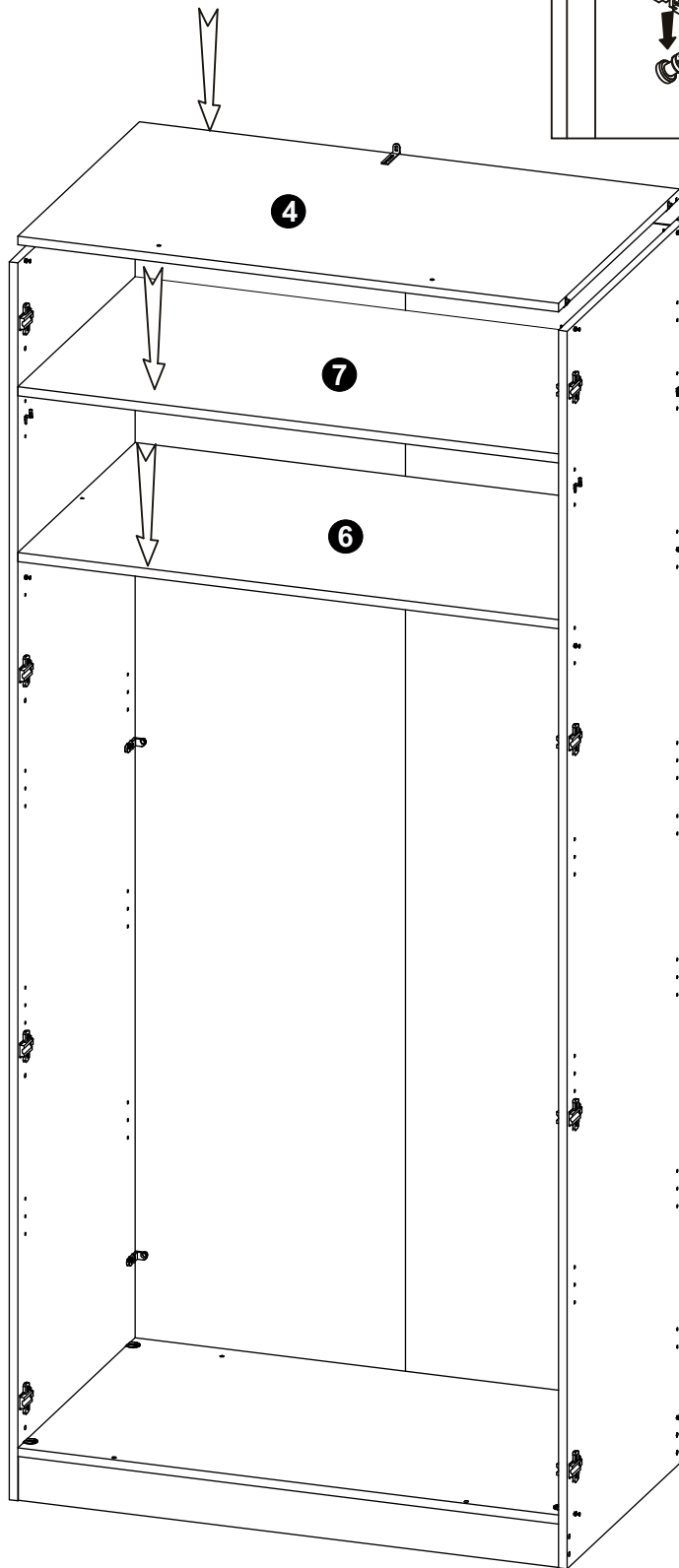
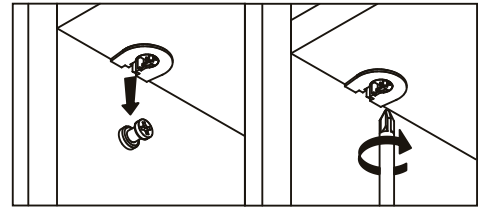
12 ▶

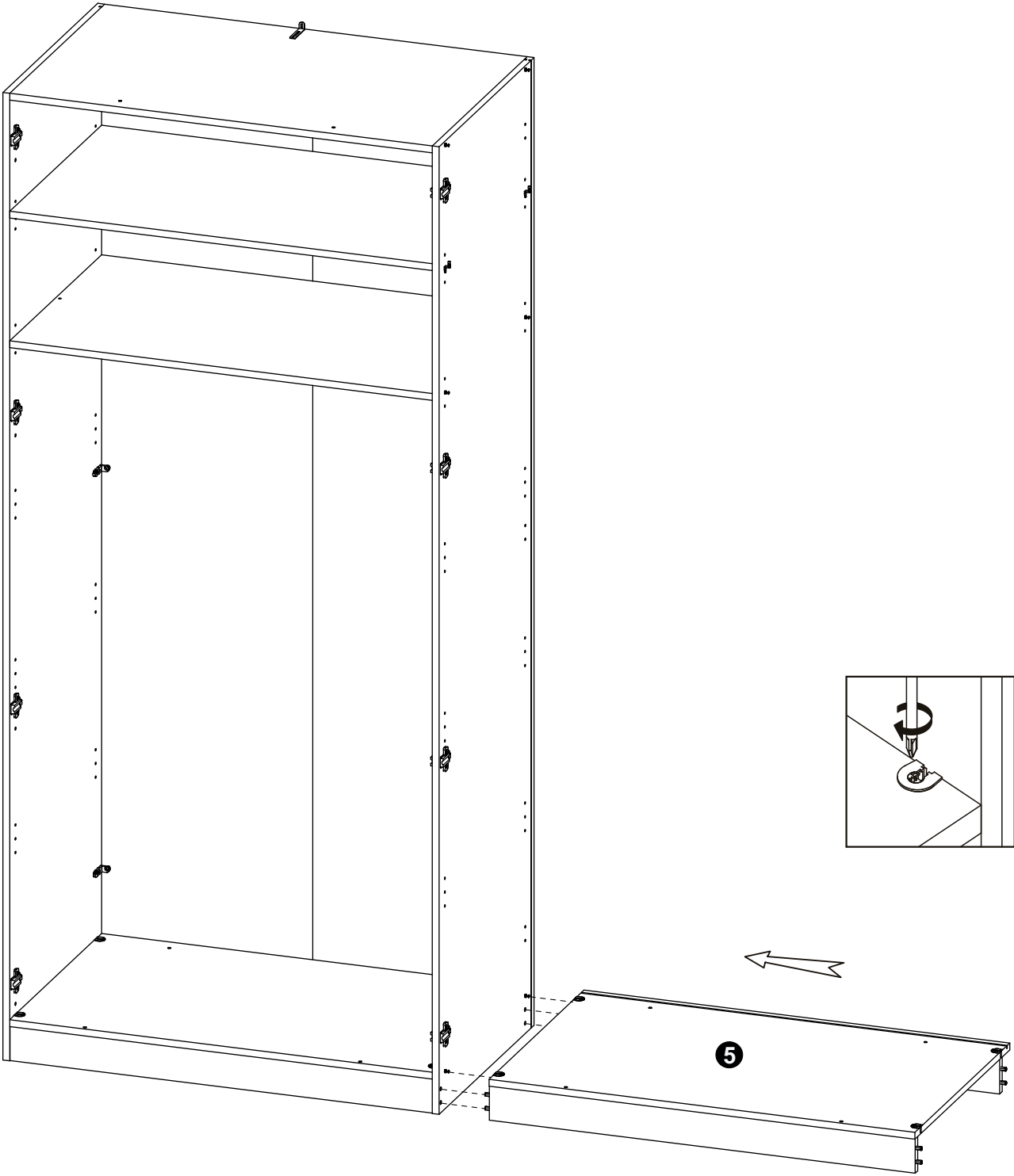
<p><b>M0</b></p>  <p><b>x3</b></p>	<p><b>D30</b> EURO 6,3 x 13 mm <b>x3</b></p> 
---	--



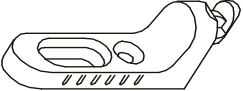

13 ▶

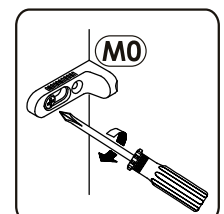
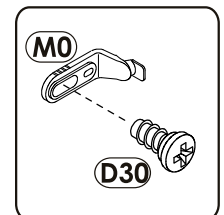
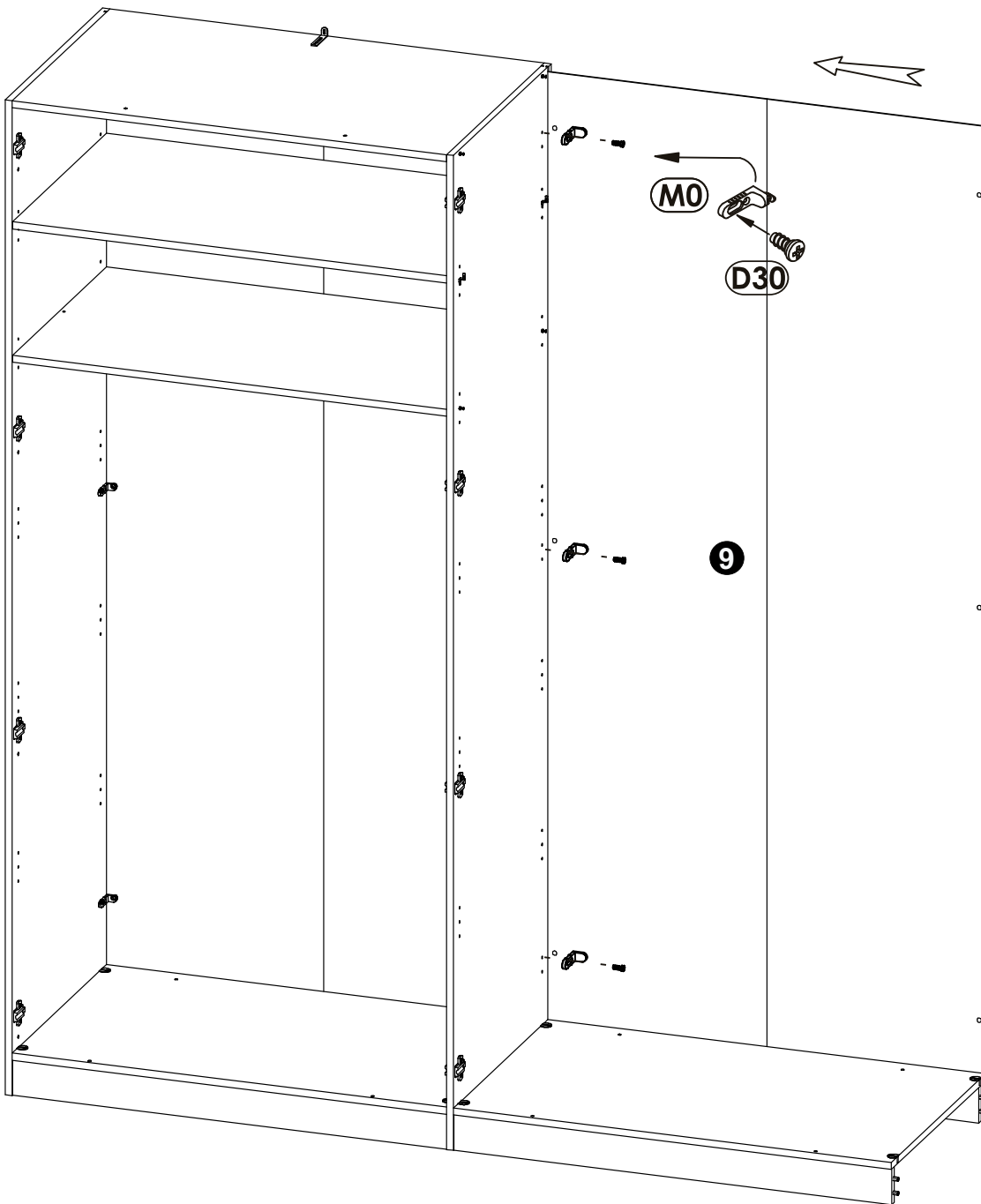




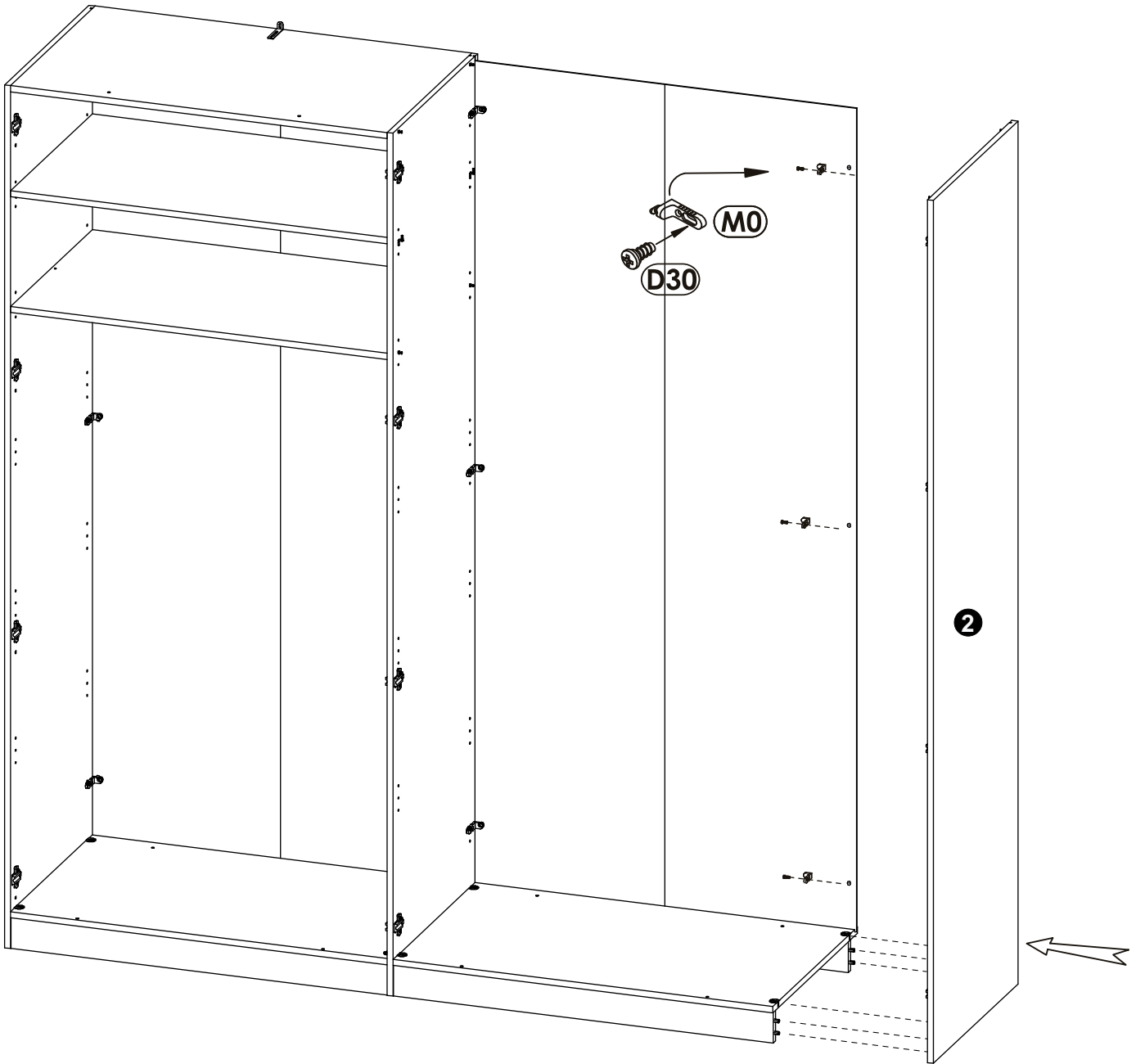
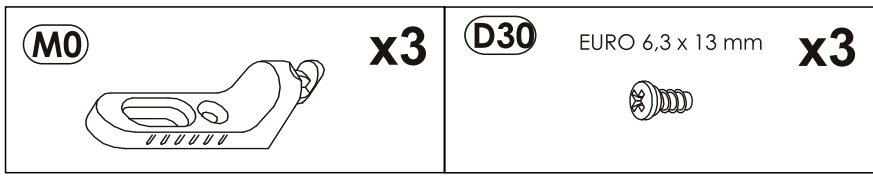


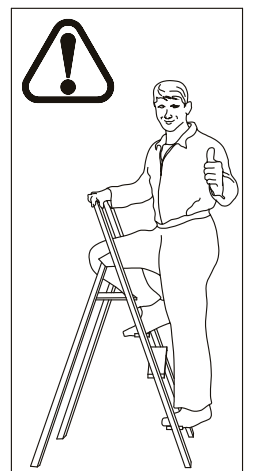
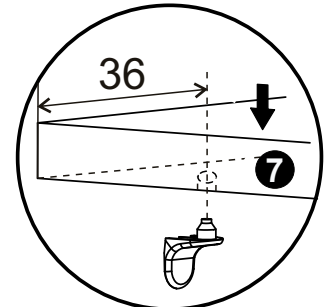
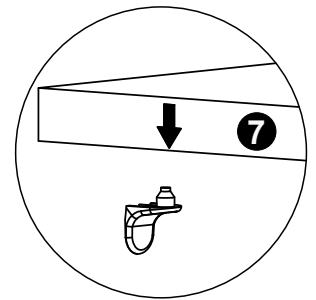
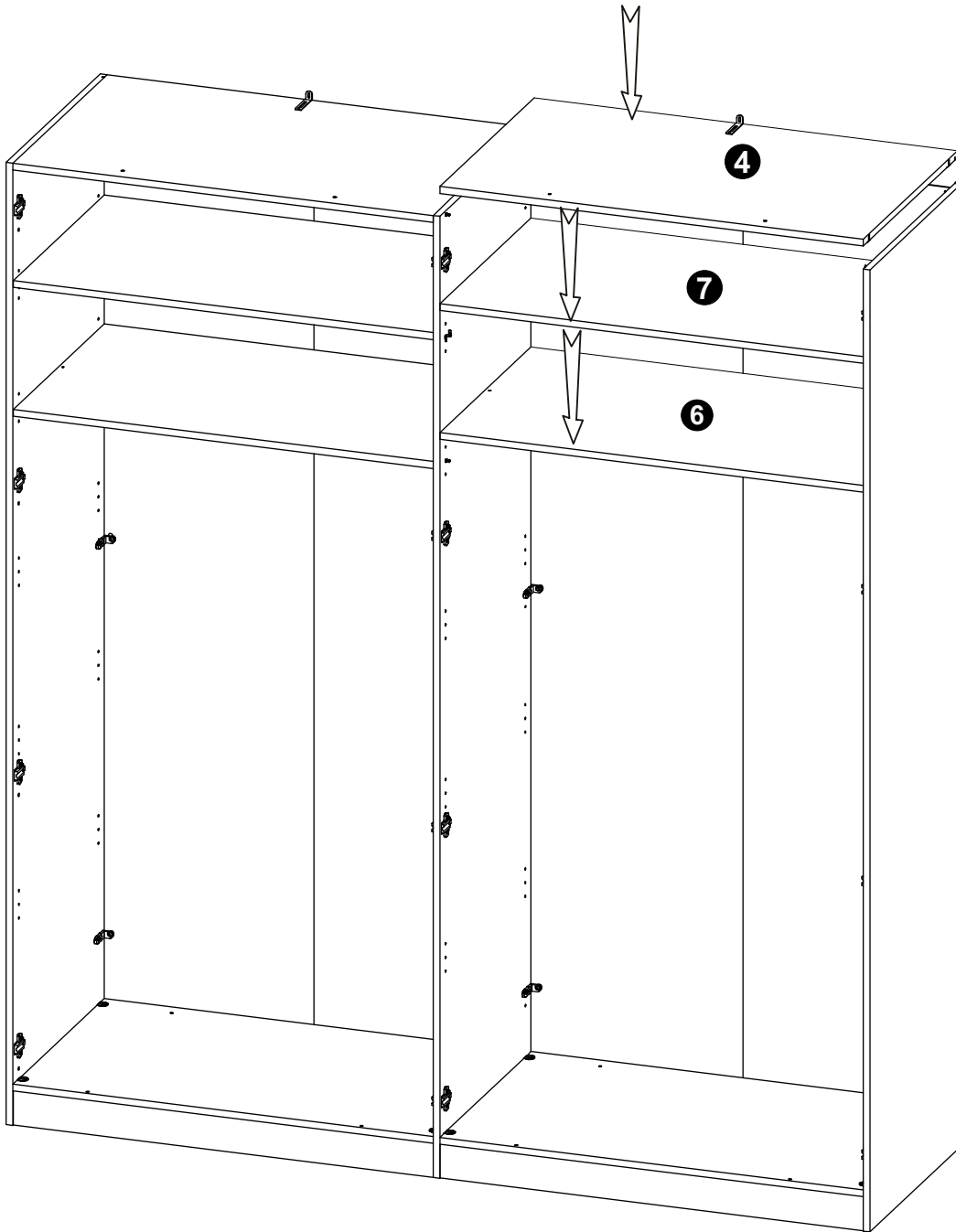
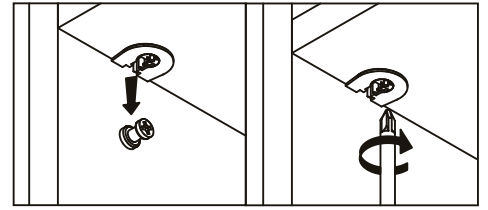
16 ▶

<p><b>M0</b></p>  <p><b>x3</b></p>	<p><b>D30</b> EURO 6,3 x 13 mm <b>x3</b></p> 
---	--



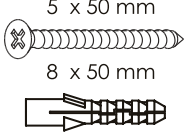

17▶▶

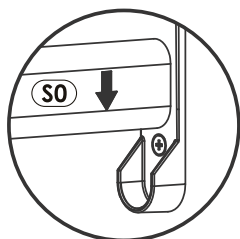
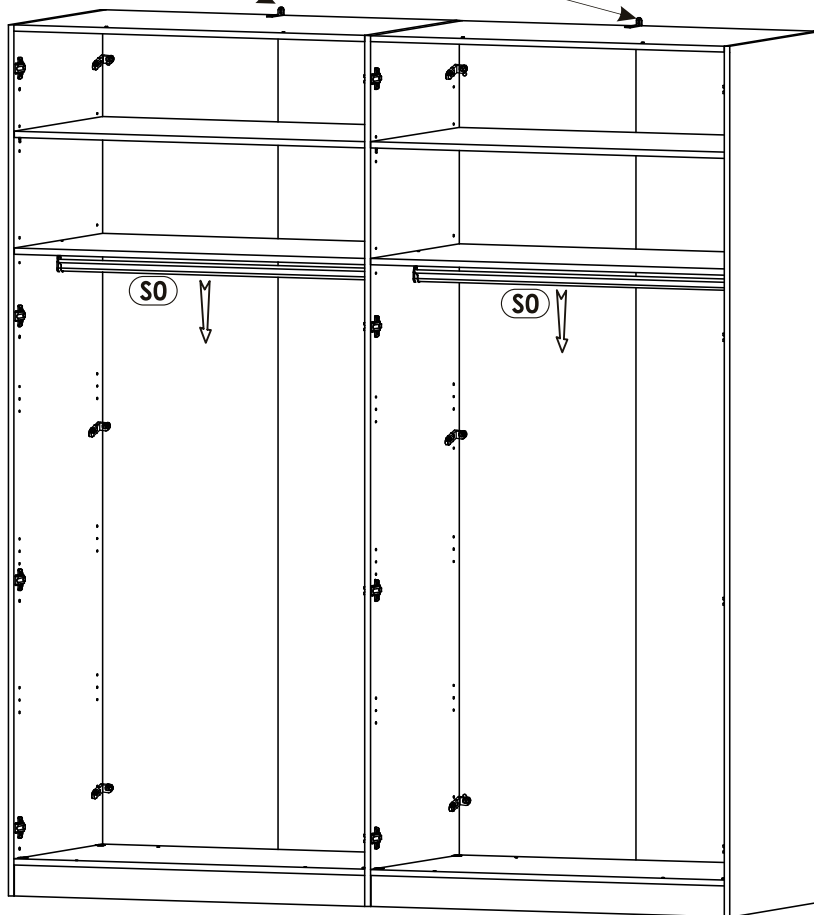
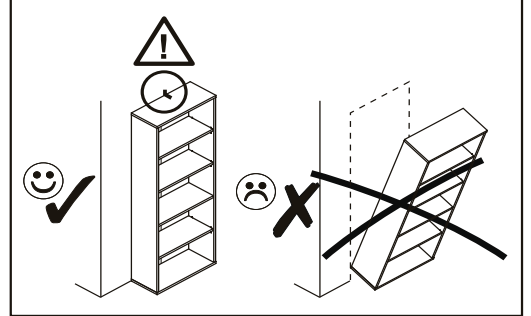
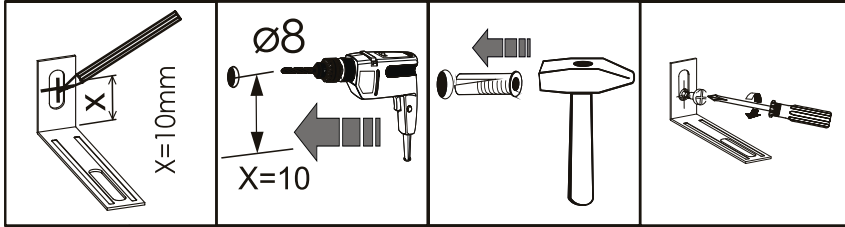
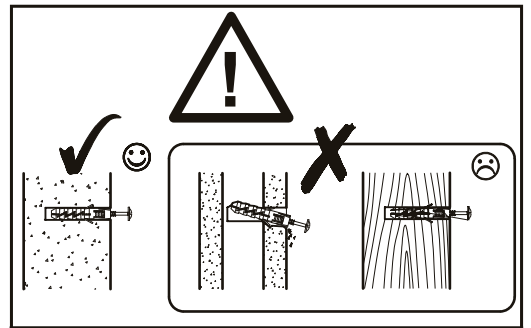




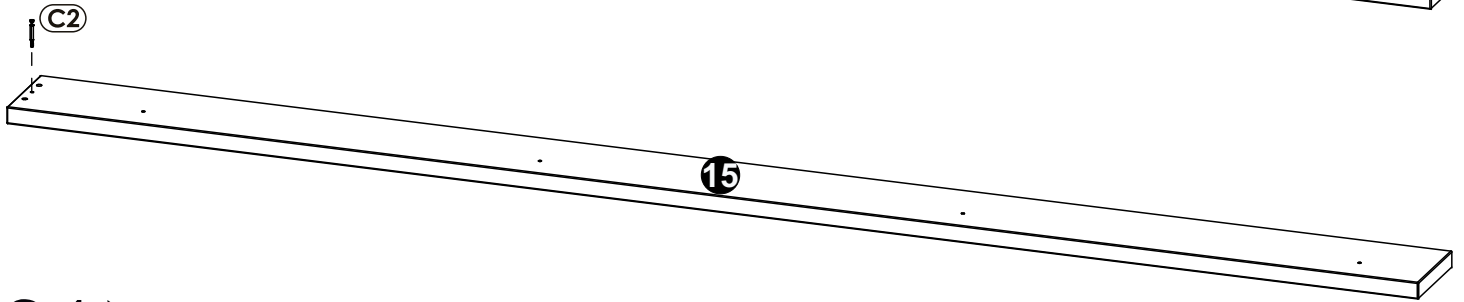
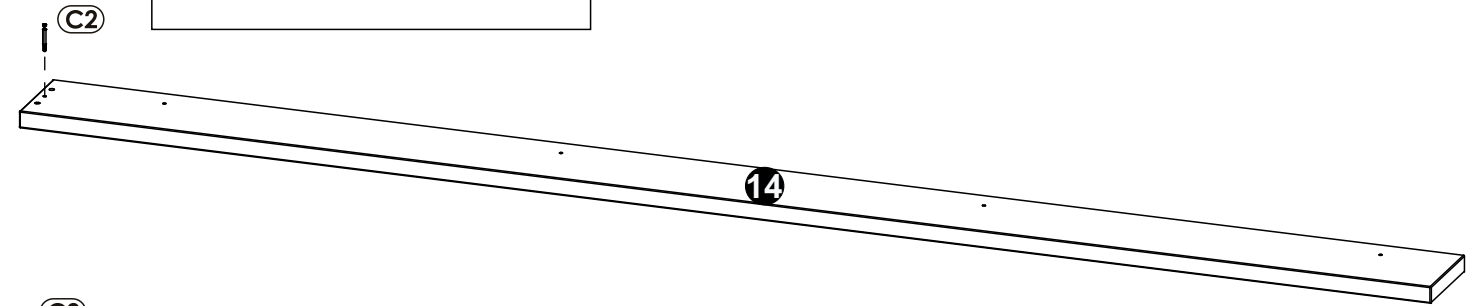
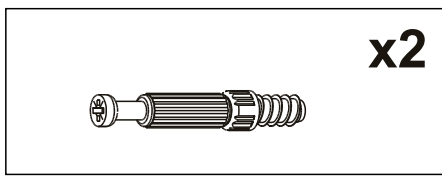


# 19 ▶

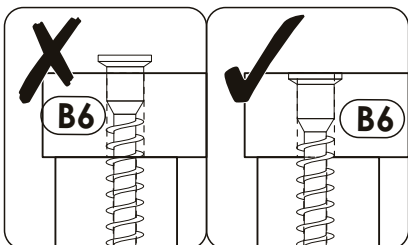
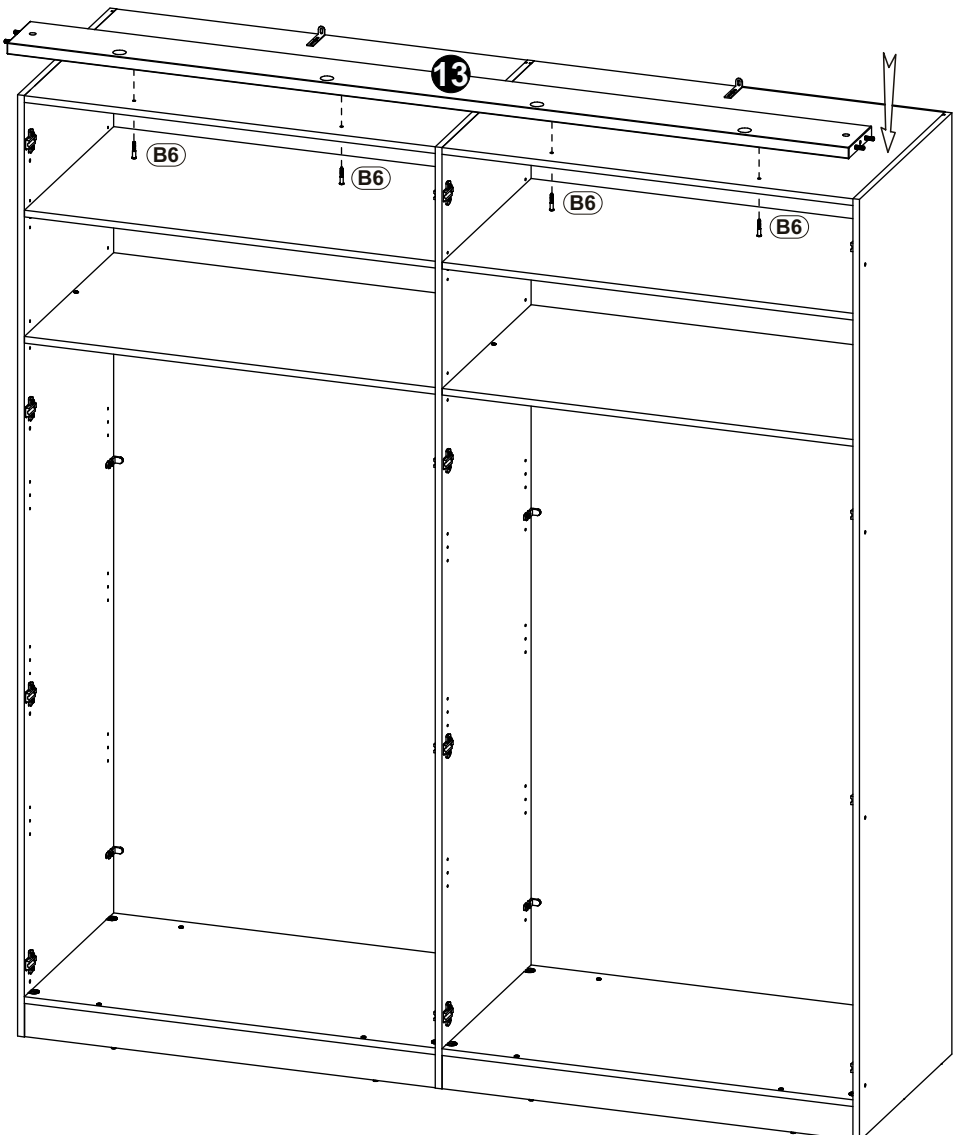
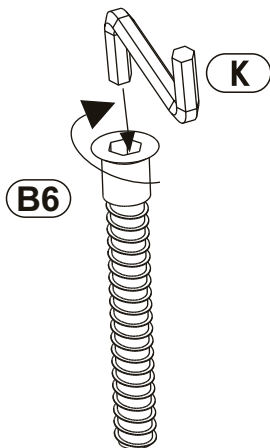
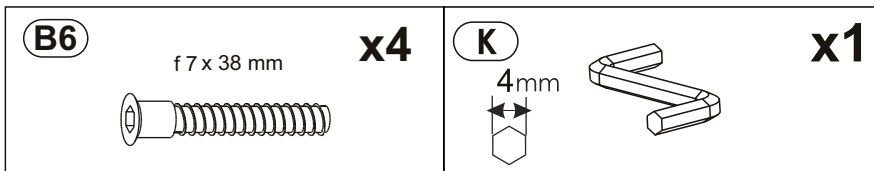
<b>(E0)</b>	5 x 50 mm 8 x 50 mm 	<b>x2</b>
<b>(S0)</b>	L-975mm 	<b>x2</b>



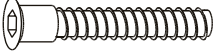
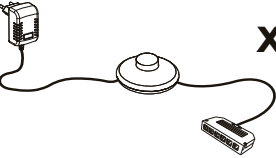

20▶▶

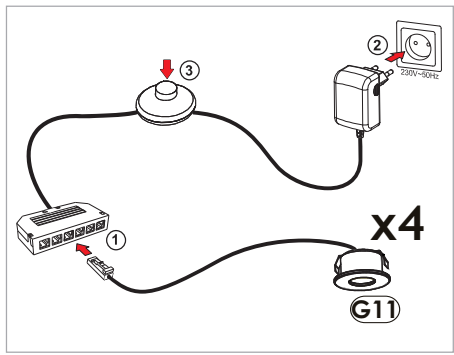
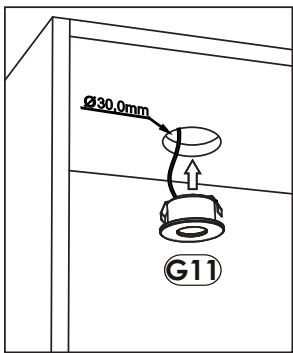
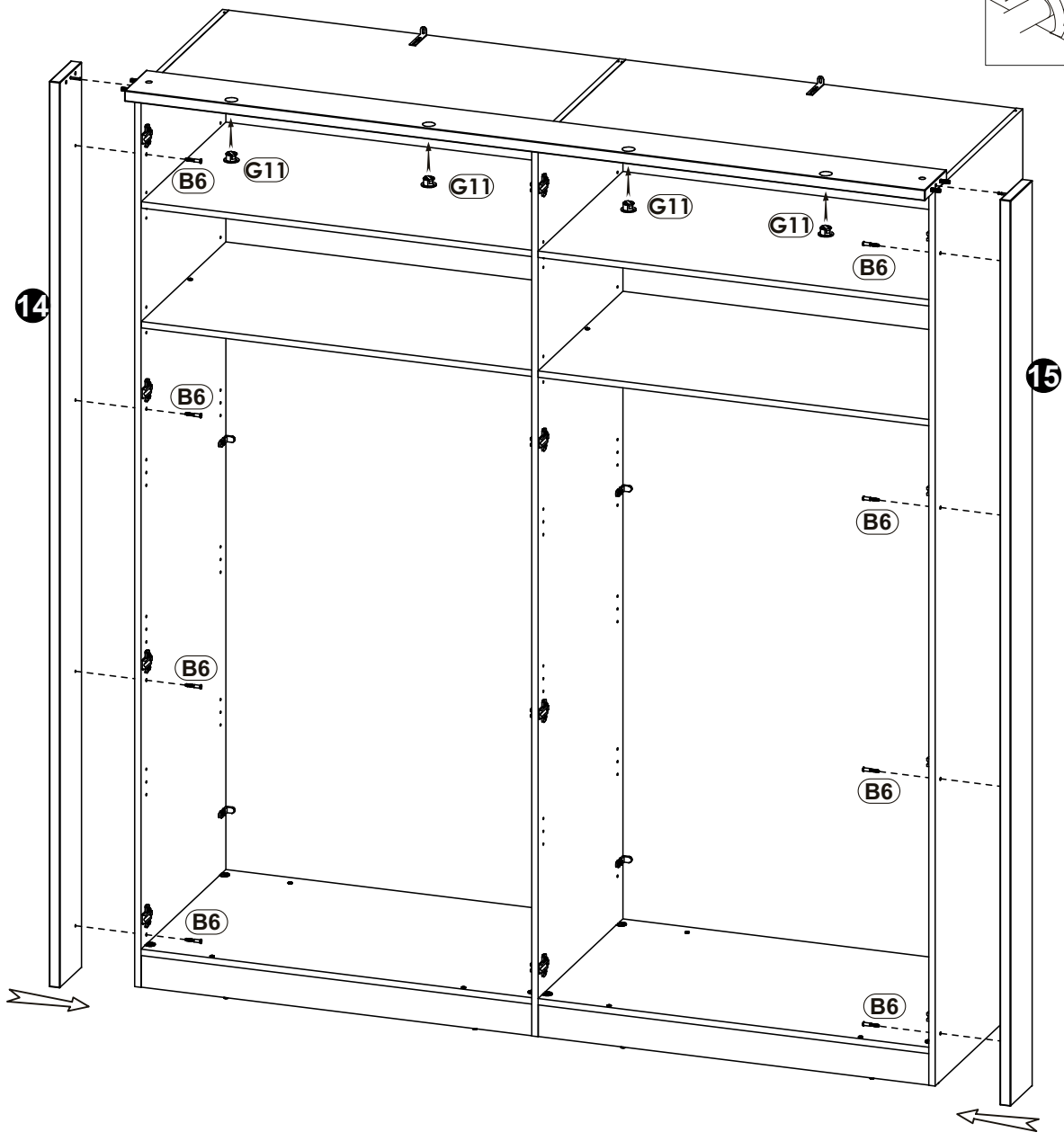
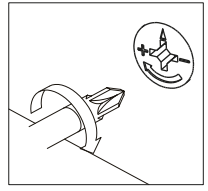


21▶▶



22 ▶

<b>B6</b> f 7 x 38 mm 	<b>x8</b>	<b>G4</b> 	<b>x1</b>		<b>x4</b>
---	-----------	--	-----------	--	-----------



23 ▶

