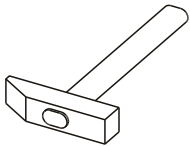
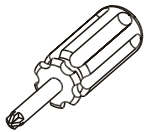
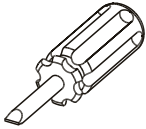
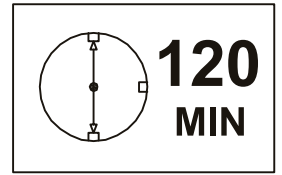
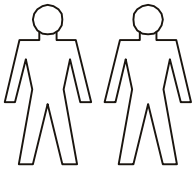
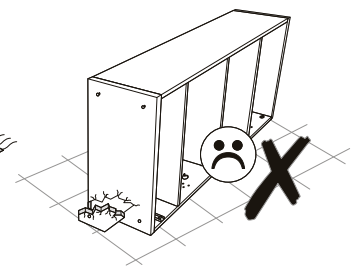
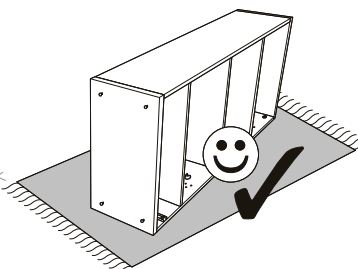
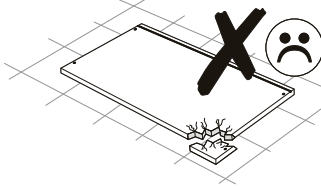
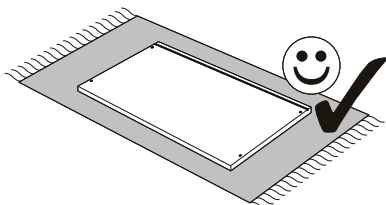
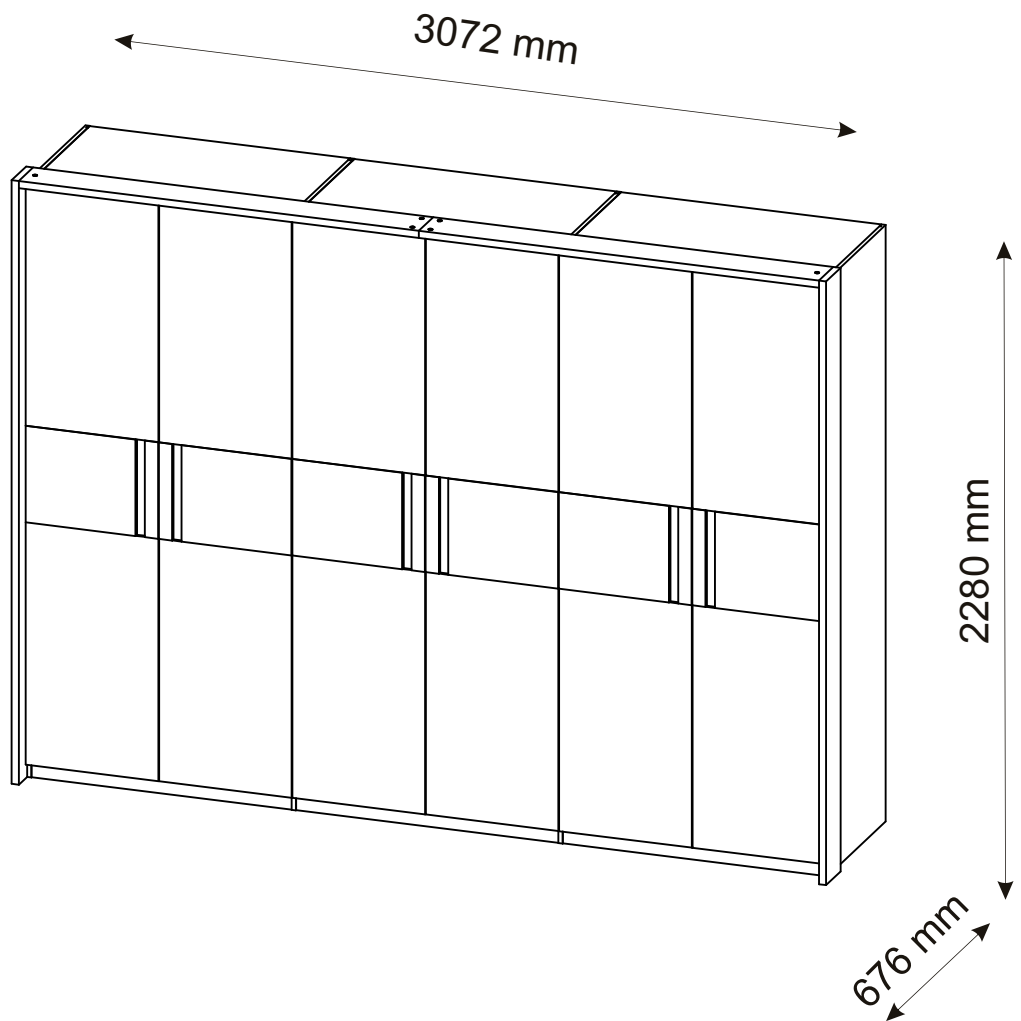
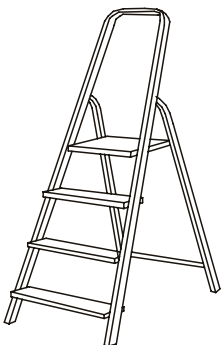




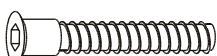


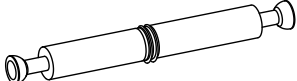





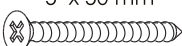

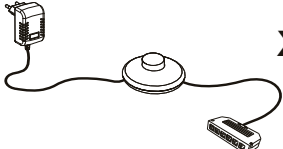

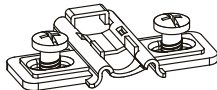
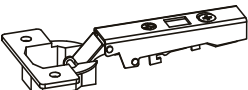
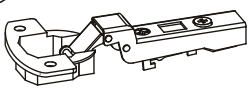
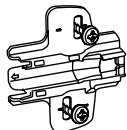
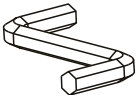


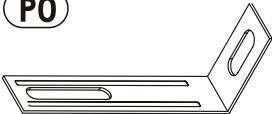
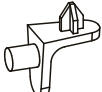


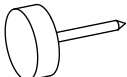
# FEEL - Drehtürenschränk 6T



Ø8



# FEEL - Drehtürenschränk 6T

|  |   |  |
|--|---|--|
| <b>B0</b><br><br><b>x26</b>                 | <b>B1</b><br>f 7 x 50 mm<br><br><b>x12</b>       | <b>B6</b><br>f 7 x 38 mm<br><br><b>x14</b>  |
| <b>C0</b><br><br><b>x48</b>                 | <b>C2</b><br><br><b>x2</b>                       | <b>C5</b><br><br><b>x26</b>  |
| <b>C10</b><br>6.3 x 20 mm<br><br><b>x12</b> | <b>C13</b><br>6.3 x 16 mm<br><br><b>x24</b>      | <b>D10</b><br>4 x 16 mm<br><br><b>x48</b>   |
| <b>D21</b><br>5 x 13 mm<br><br><b>x3</b>    | <b>D30</b><br>EURO 6,3 x 13 mm<br><br><b>x18</b> | <b>E0</b><br>5 x 50 mm<br>8 x 50 mm<br><br><br><b>x3</b> |
| <b>G4</b><br><br><b>x1</b>                 | <b>G11</b><br><br><b>x6</b>                     | <b>J3</b><br><br><b>x8</b>   |
| <b>J10</b><br><br><b>x8</b>               | <b>J13</b><br><br><b>x16</b>                   | <b>J14</b><br><br><b>x16</b>  |
| <b>K</b><br>4mm<br><br><b>x1</b>          | <b>M0</b><br><br><b>x18</b>                    | <b>O1</b><br><br><b>x6</b>   |
| <b>P0</b><br><br><b>x3</b>                 | <b>Q3</b><br><br><b>x12</b>                    | <b>S0</b><br>L-983mm<br><br><b>x1</b>  |
| <b>S0</b><br>L-975mm<br><br><b>x2</b>      | <b>T3</b><br><br><b>x24</b>                    |  |

MM

240

230

220

210

200

190

180

170

160

150

140

130

120

110

100

90

80

70

60

50

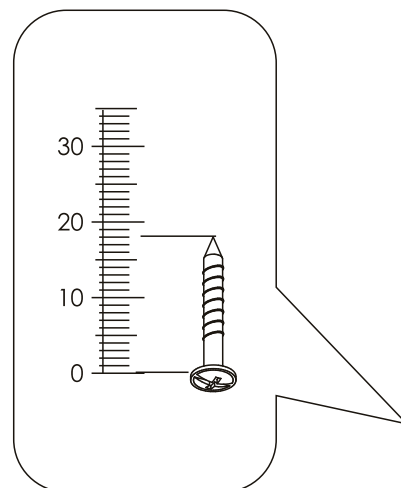
40

30

20



10

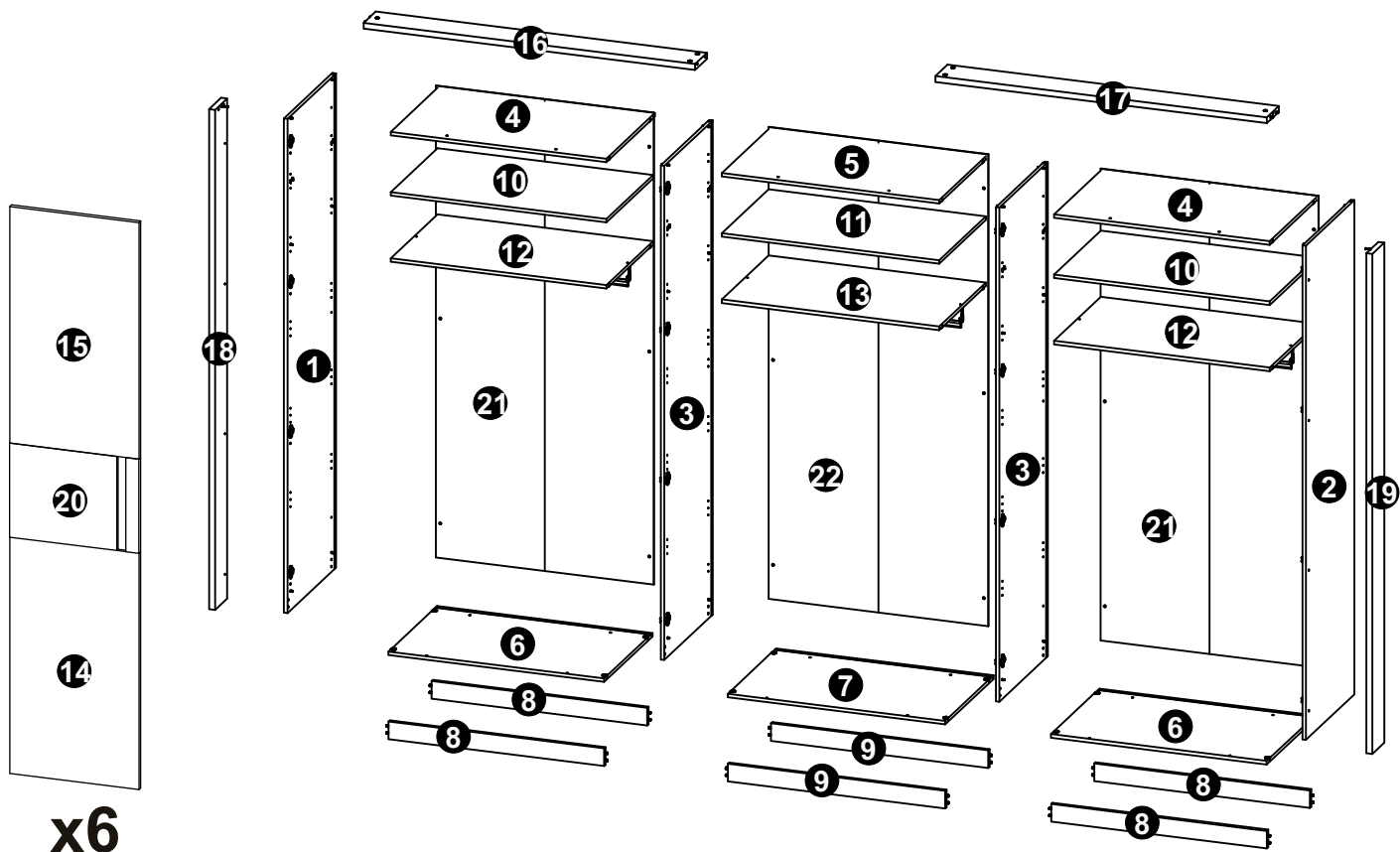
0

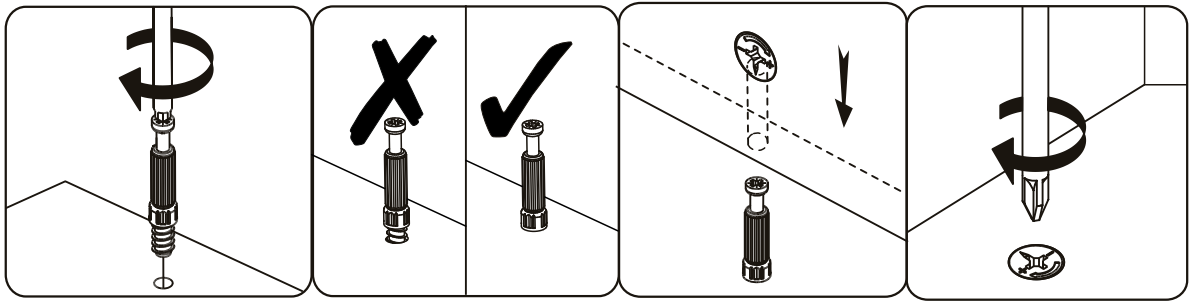


# FEEL - Drehtürenschränk 6T

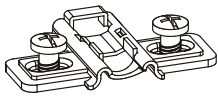
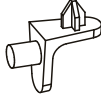

|    |      |     |    |   |      |
|----|------|-----|----|---|------|
| 1  | 2250 | 606 | 16 | 1 | 1/12 |
| 2  | 2250 | 606 | 16 | 1 | 1/12 |
| 3  | 2250 | 606 | 16 | 1 | 2/12 |
| 3  | 2250 | 606 | 16 | 1 | 3/12 |
| 4  | 982  | 606 | 16 | 2 | 4/12 |
| 5  | 990  | 606 | 16 | 1 | 3/12 |
| 6  | 982  | 606 | 16 | 2 | 4/12 |
| 7  | 990  | 606 | 16 | 1 | 3/12 |
| 8  | 982  | 80  | 16 | 4 | 6/12 |
| 9  | 990  | 80  | 16 | 2 | 6/12 |
| 10 | 982  | 585 | 16 | 2 | 5/12 |
| 11 | 990  | 585 | 16 | 1 | 6/12 |
| 12 | 982  | 585 | 16 | 2 | 5/12 |
| 13 | 990  | 585 | 16 | 1 | 6/12 |

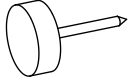
|    |  |      |    |   |       |
|----|--|------|----|---|-------|
| 14 | 915  | 500  | 18 | 4 | 7/12  |
| 14 | 915  | 500  | 18 | 2 | 9/12  |
| 15 | 915  | 500  | 18 | 4 | 8/12  |
| 15 | 915  | 500  | 18 | 2 | 9/12  |
| 16 | 1510   | 150  | 27 | 1 | 11/12 |
| 17 | 1500   | 150  | 27 | 1 | 11/12 |
| 18 | 2277   | 150  | 27 | 1 | 11/12 |
| 19 | 2277   | 150  | 27 | 1 | 11/12 |
| 20 | 500  | 364  | 20 | 6 | 10/12 |
| 21 | 2148   | 992  | 3  | 2 | 2/12  |
| 22 | 2148   | 1000 | 3  | 1 | 2/12  |
| 23 |  |      |    | 3 | 6/12  |
| 24 |  |      |    | 1 | 12/12 |

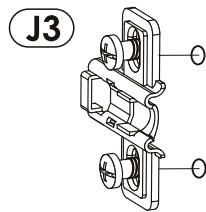
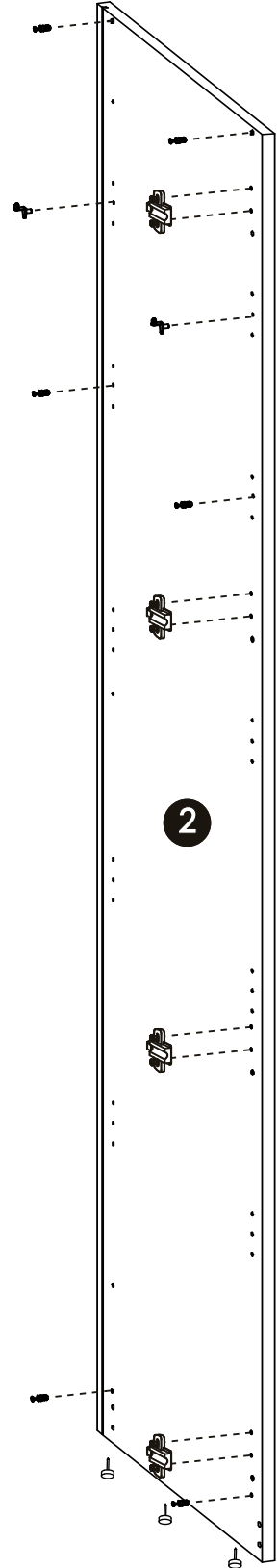
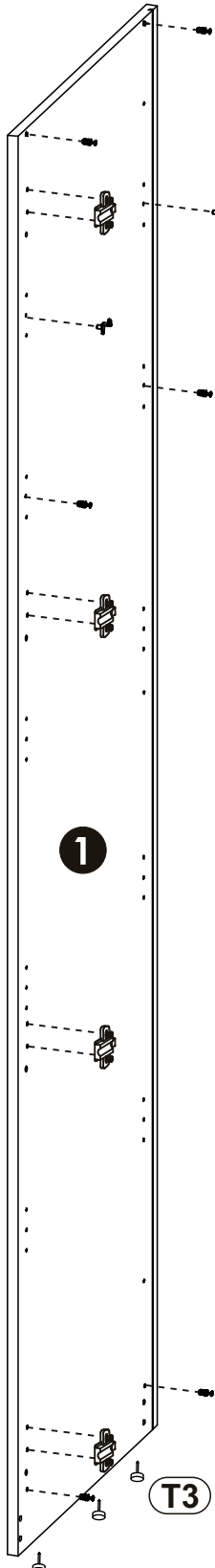




1 ▶

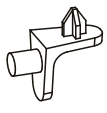

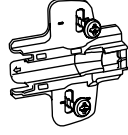
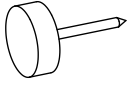


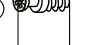
|   |   |  |
|---|---|--|
| <p><b>J3</b></p>  <p><b>x8</b></p> | <p><b>Q3</b></p>  <p><b>x4</b></p> | <p><b>C10</b> 6.3 x 20 mm <b>x12</b></p>  |
|---|---|--|

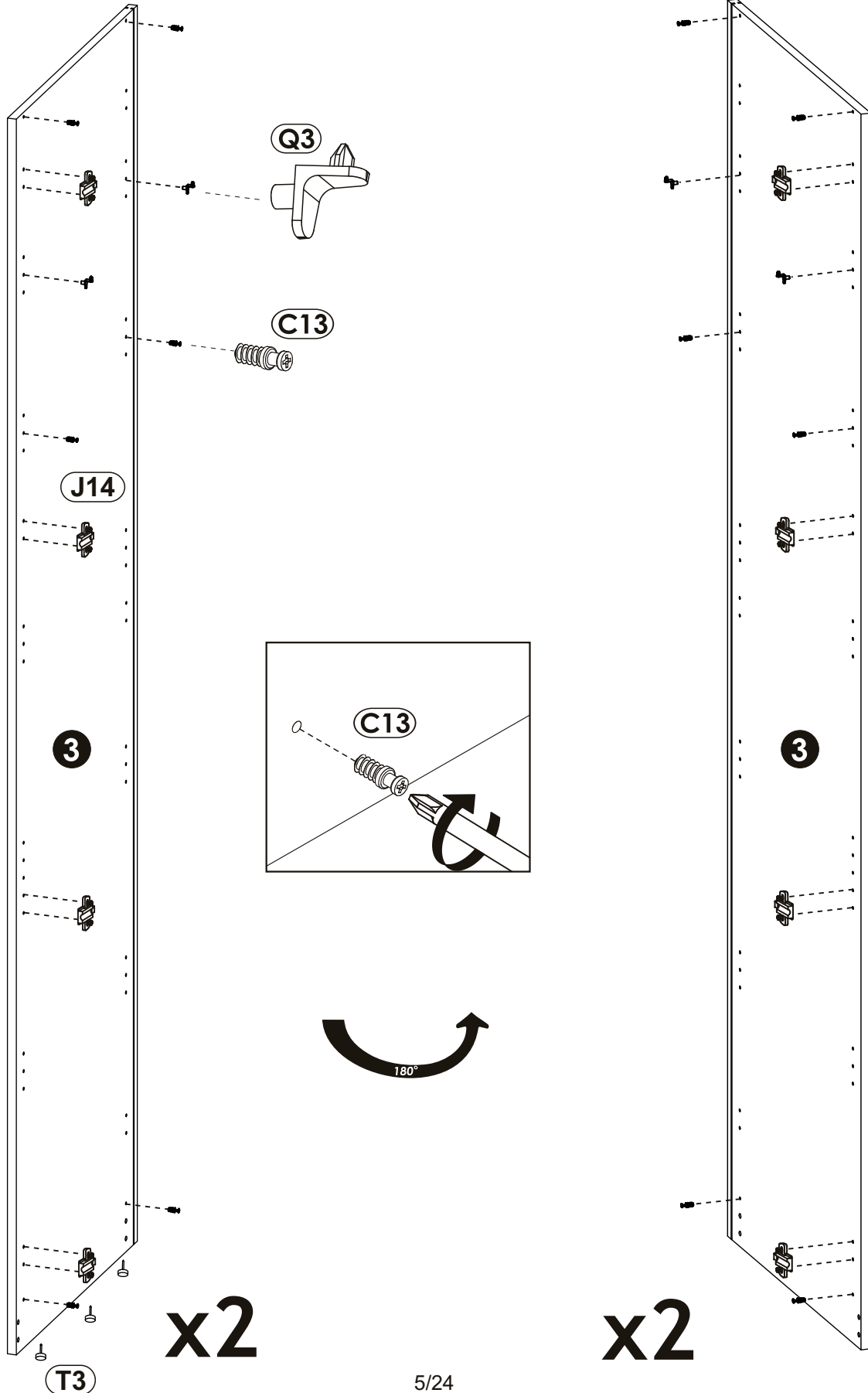
|   |
|---|
| <p><b>T3</b></p>  <p><b>x6</b></p> |
|---|



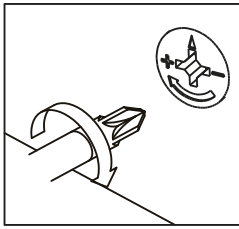
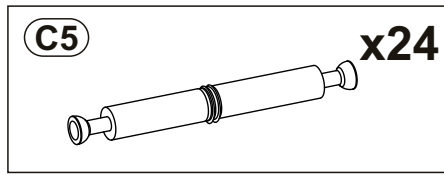
**T3**

2 ▶

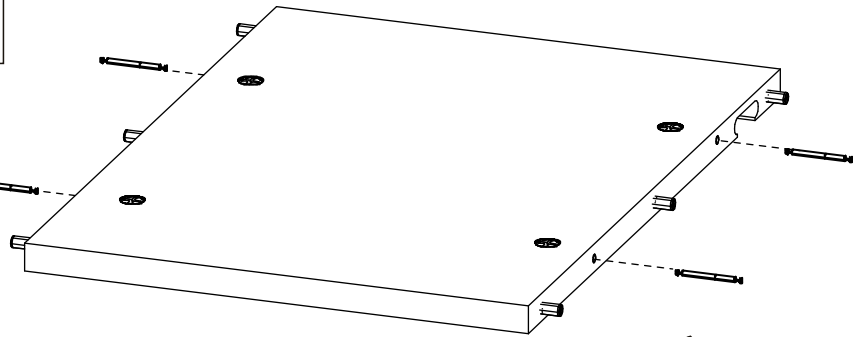
|   |   |  |
|---|---|--|
| <b>Q3</b>  <b>x8</b>  | <b>C13</b> 6,3 x 16 mm <b>x24</b>    | <b>J14</b>  <b>x16</b> |
| <b>T3</b>  <b>x6</b> | <b>C10</b> 6,3 x 20 mm  20 mm  <b>C13</b> 6,3 x 16 mm  16 mm |  |



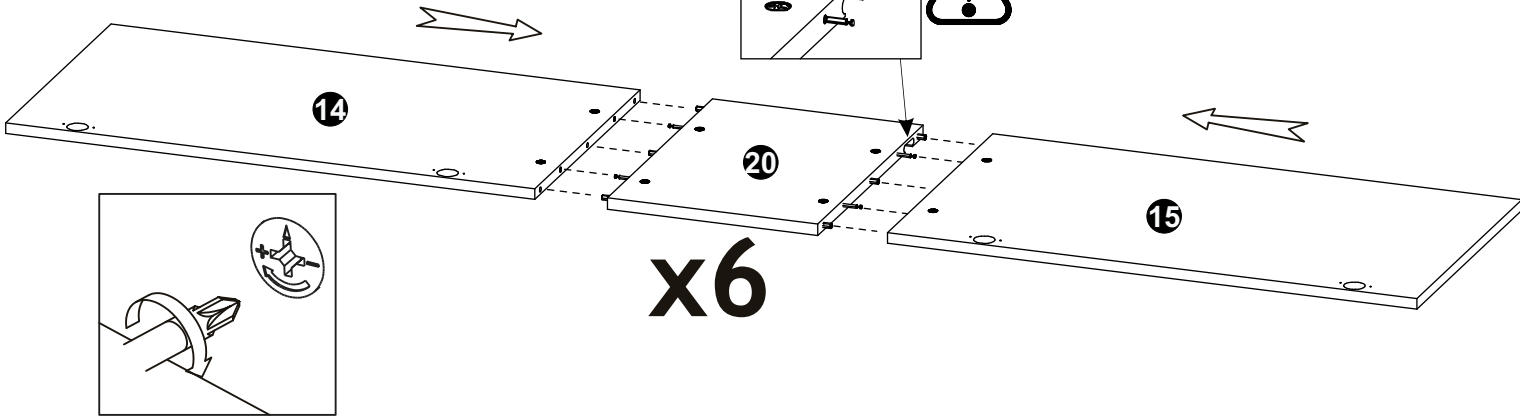
3 ▶



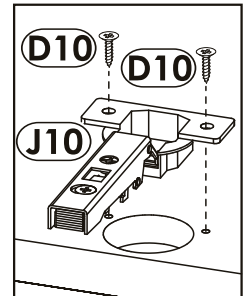
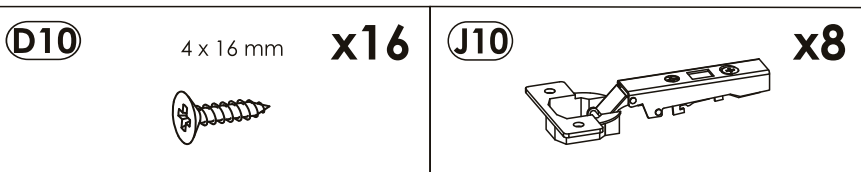
**C5**



4 ▶

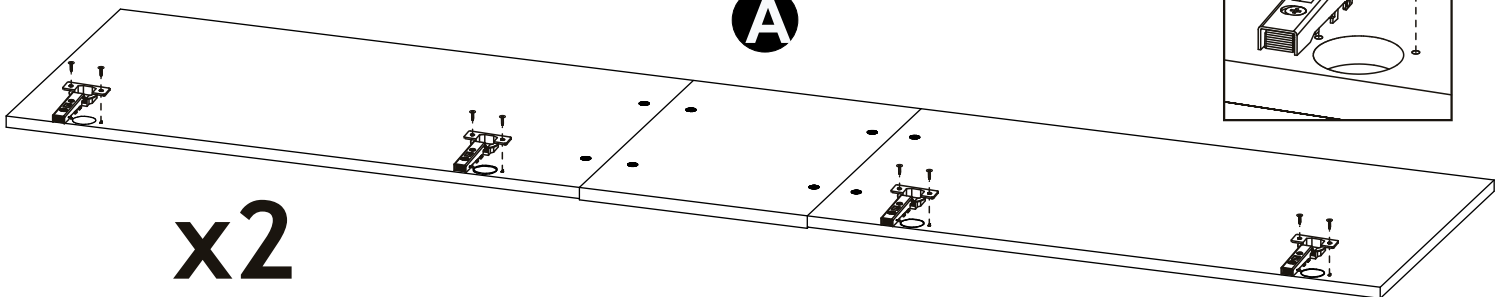


5 ▶


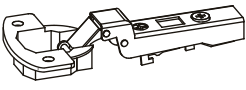


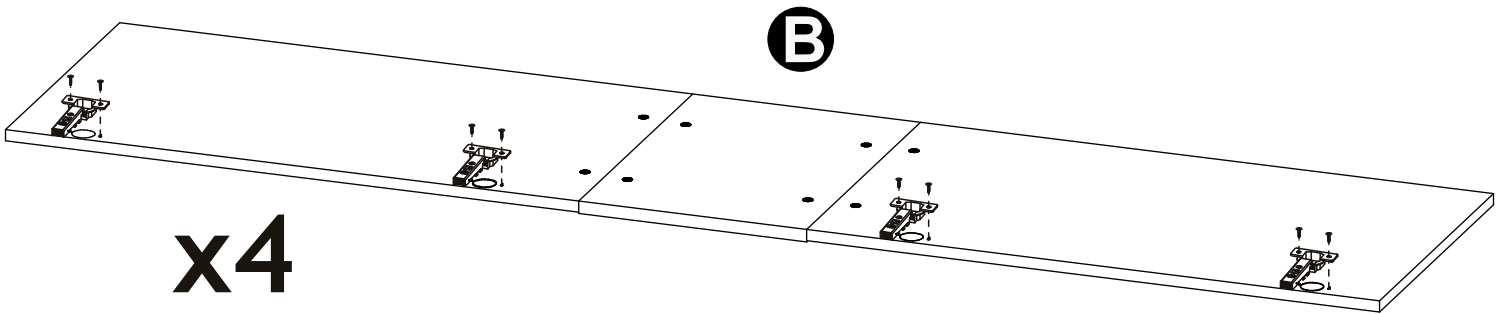
**A**

x2

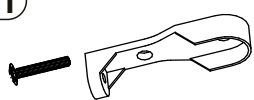


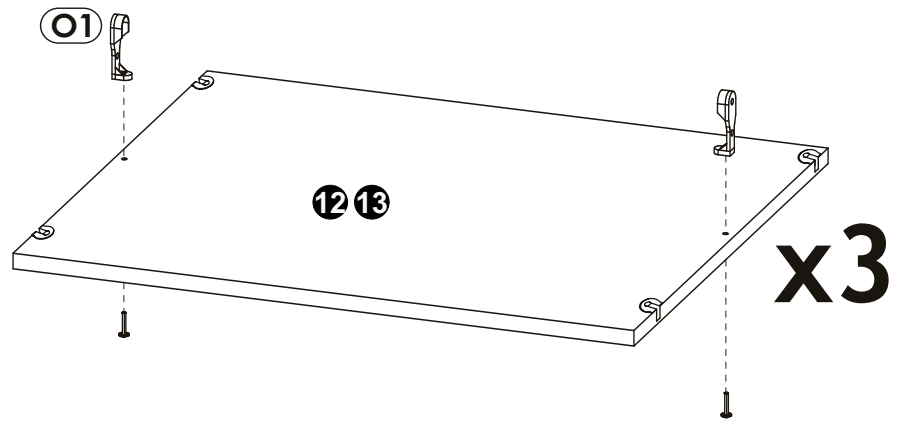
6 ▶

|   |           |   |            |            |
|---|-----------|---|------------|------------|
| <b>D10</b>  | 4 x 16 mm | <b>x32</b>  | <b>J13</b> | <b>x16</b> |
|  |           |  |            |            |

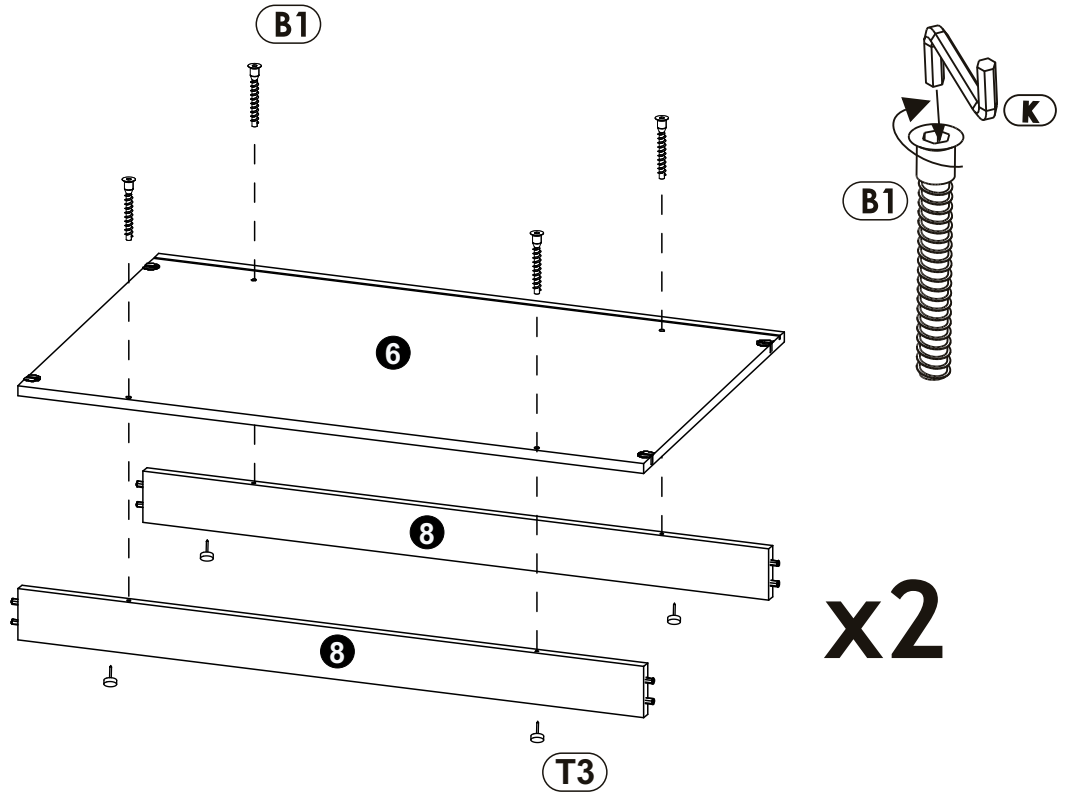
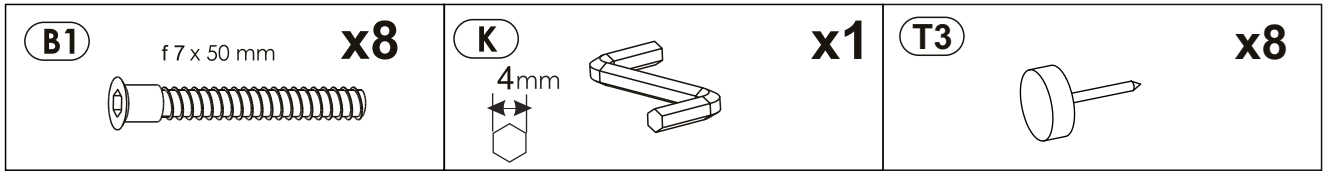


7 ▶

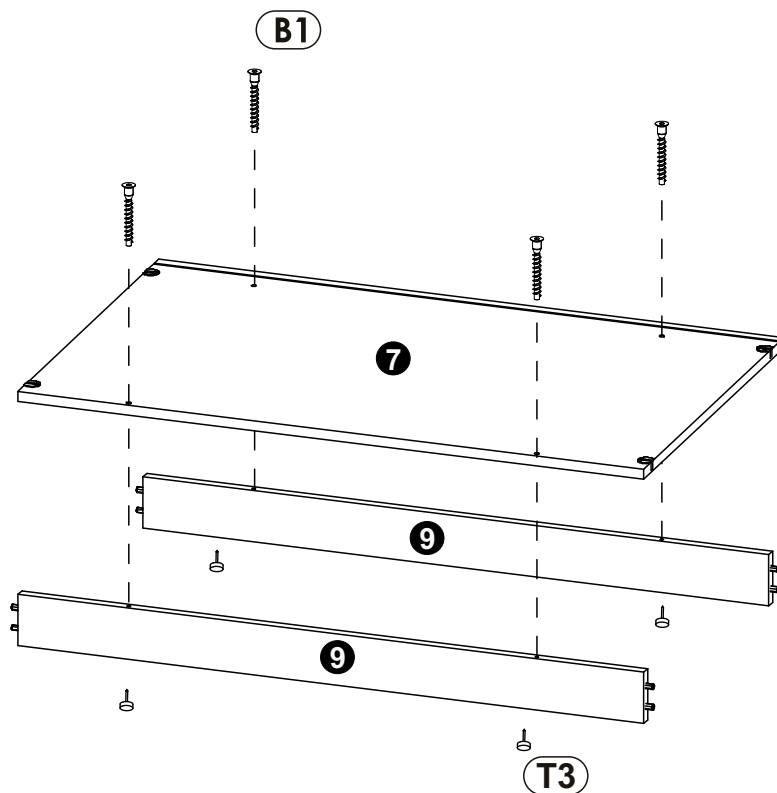
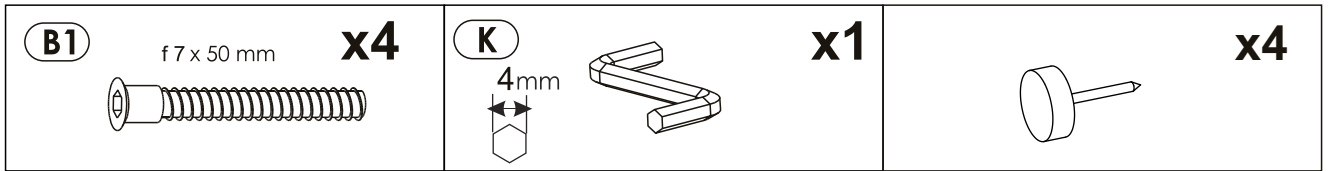
|           |   |           |
|-----------|---|-----------|
| <b>O1</b> |  | <b>x6</b> |
|-----------|---|-----------|



8 ▶

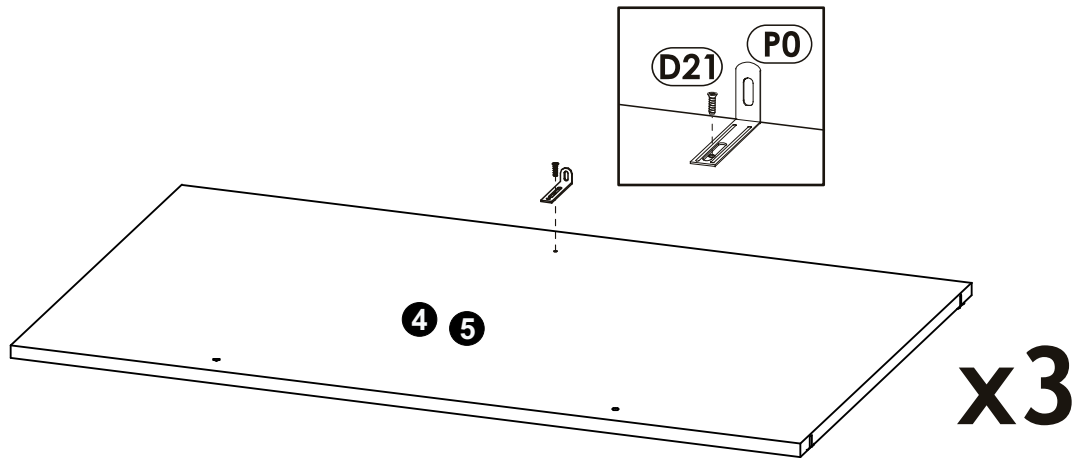
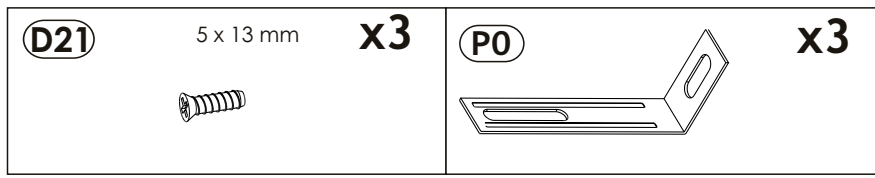


9 ▶

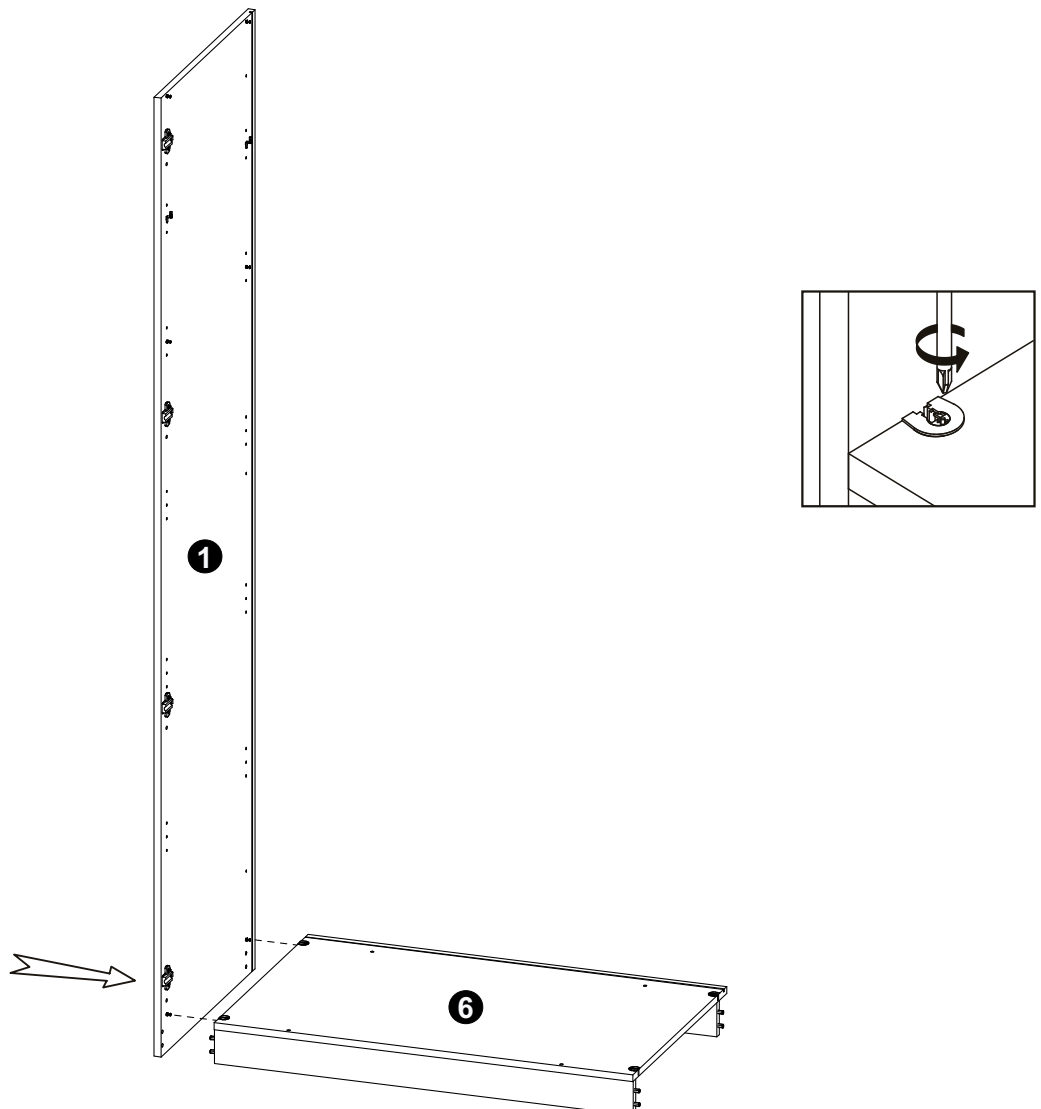




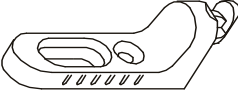

10 ▶

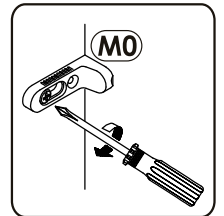
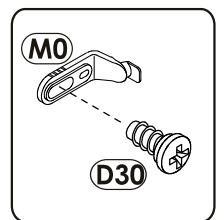
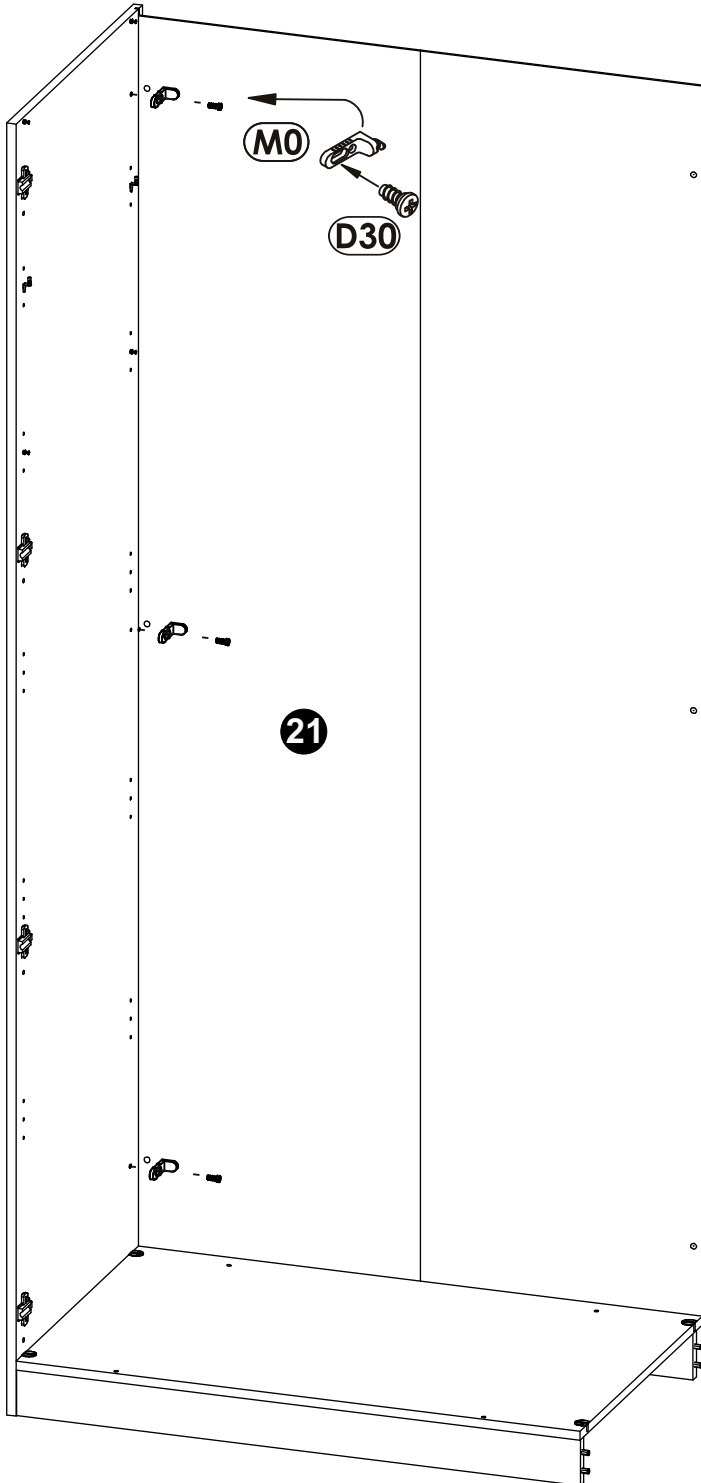


11 ▶

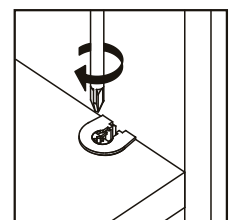
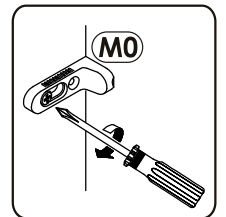
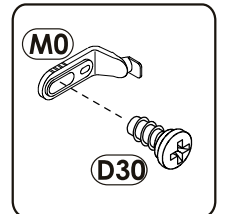
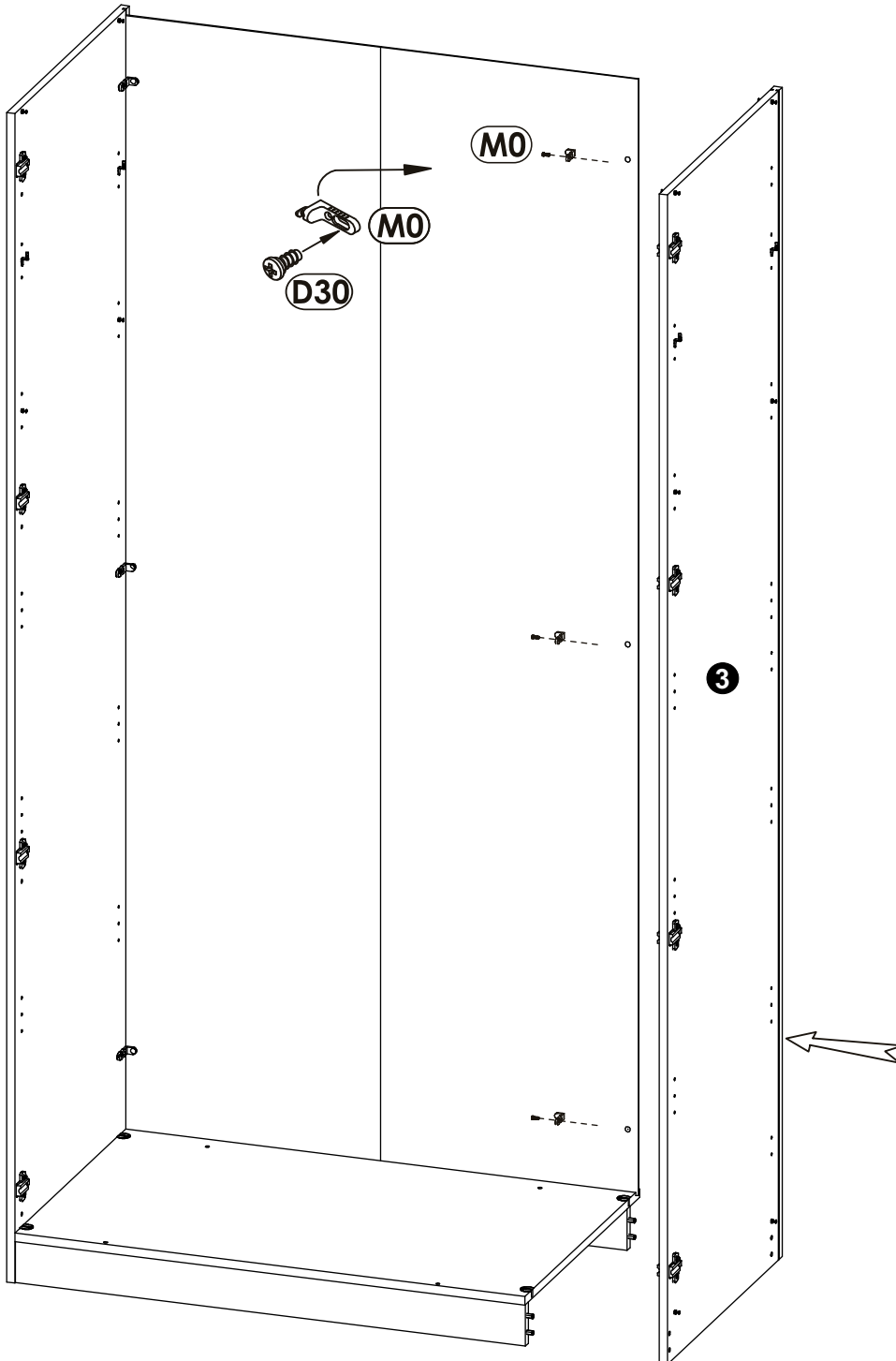
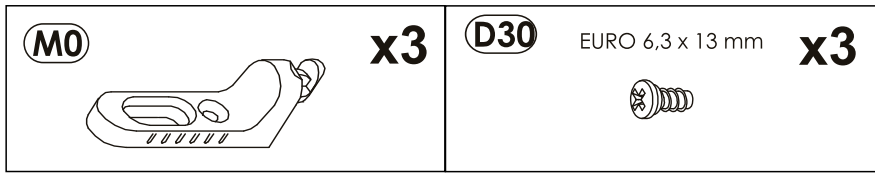


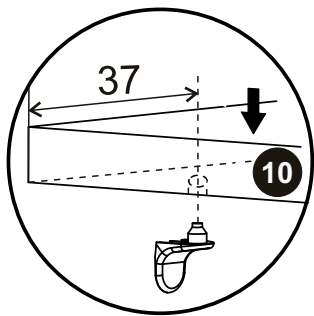
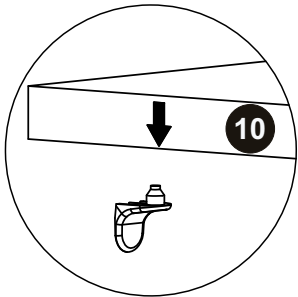
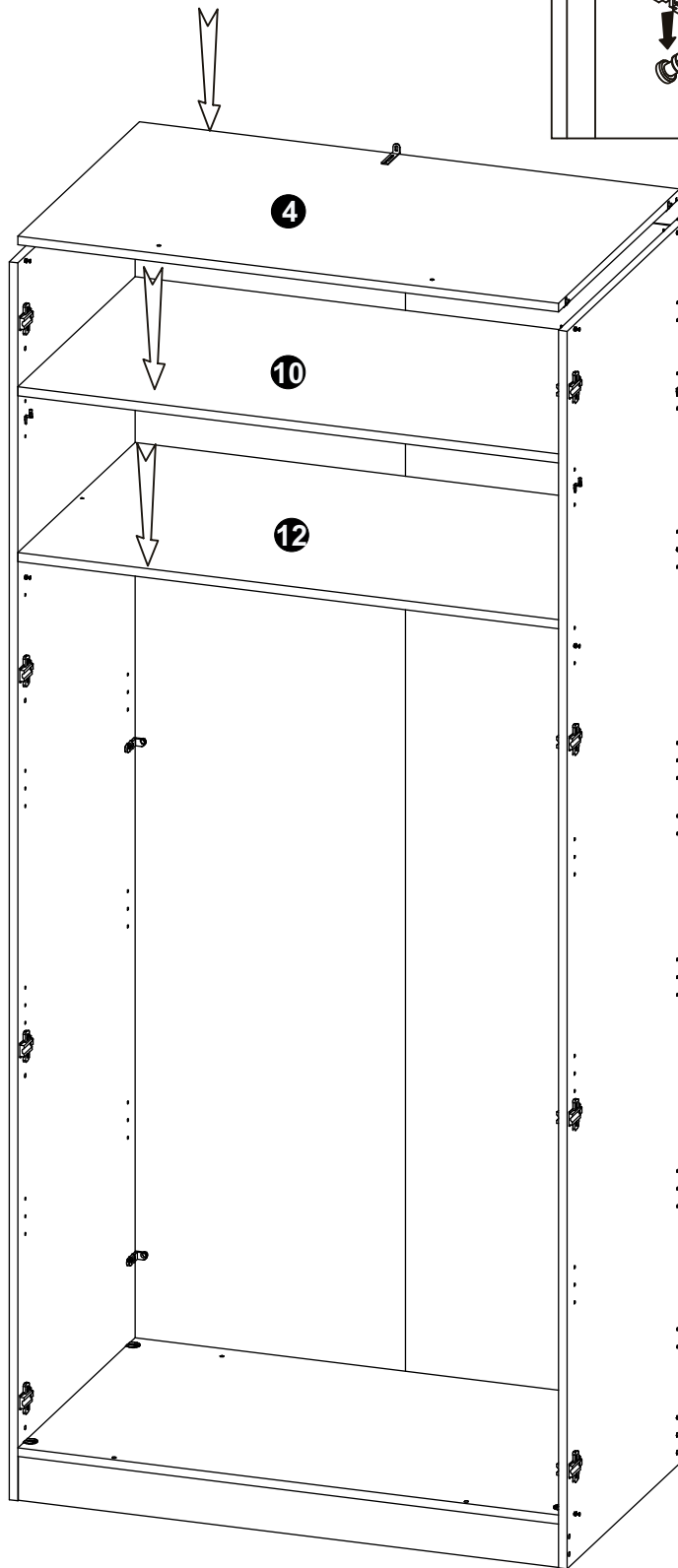
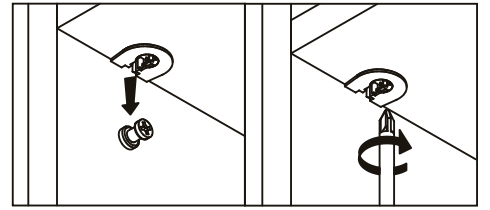
12 ▶

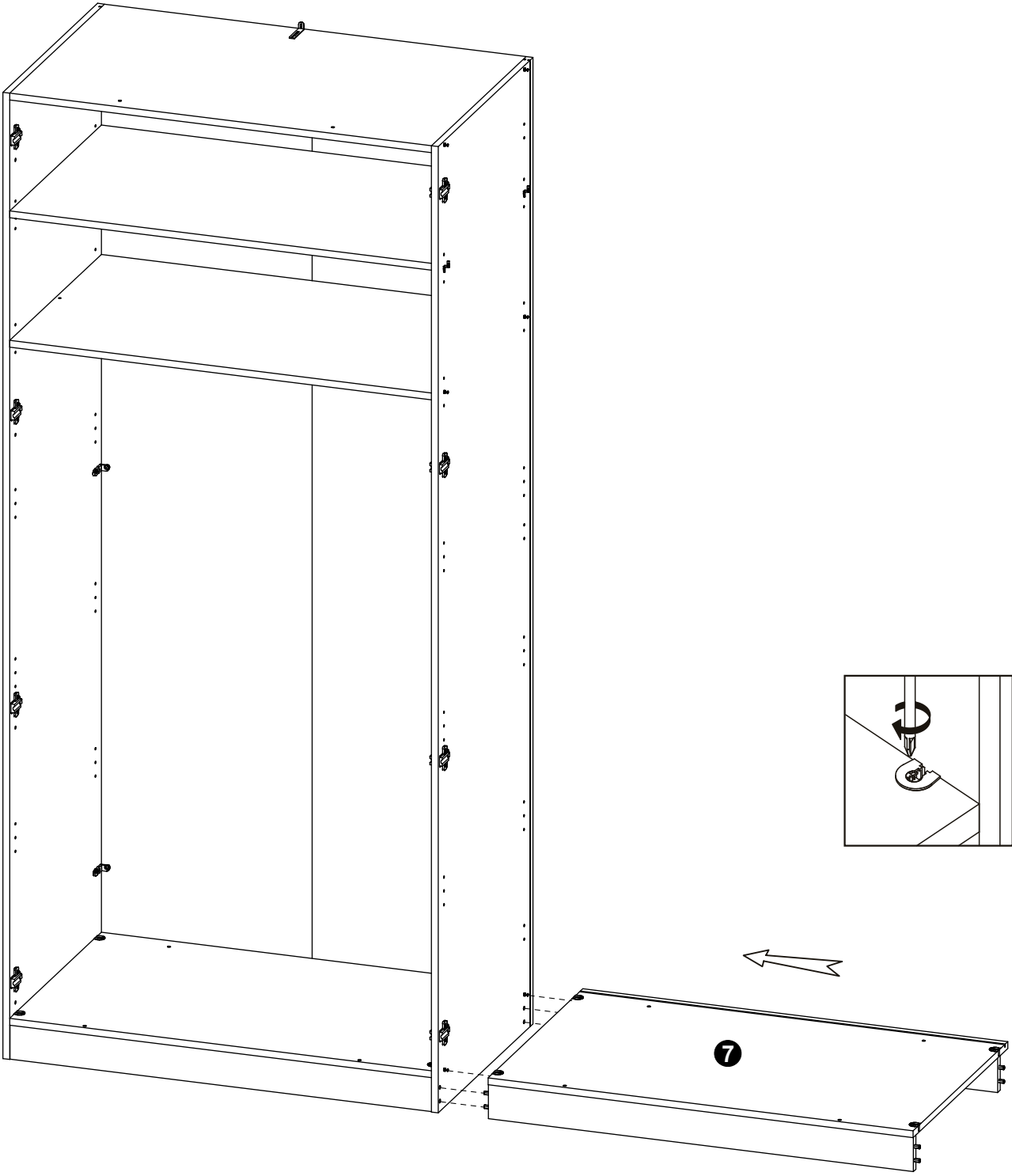
|   |  |
|---|--|
| <p><b>M0</b></p>  <p><b>x3</b></p> | <p><b>D30</b> EURO 6,3 x 13 mm <b>x3</b></p>  |
|---|--|



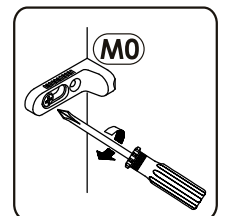
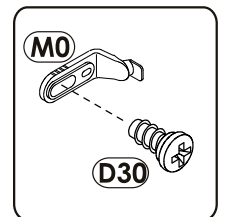
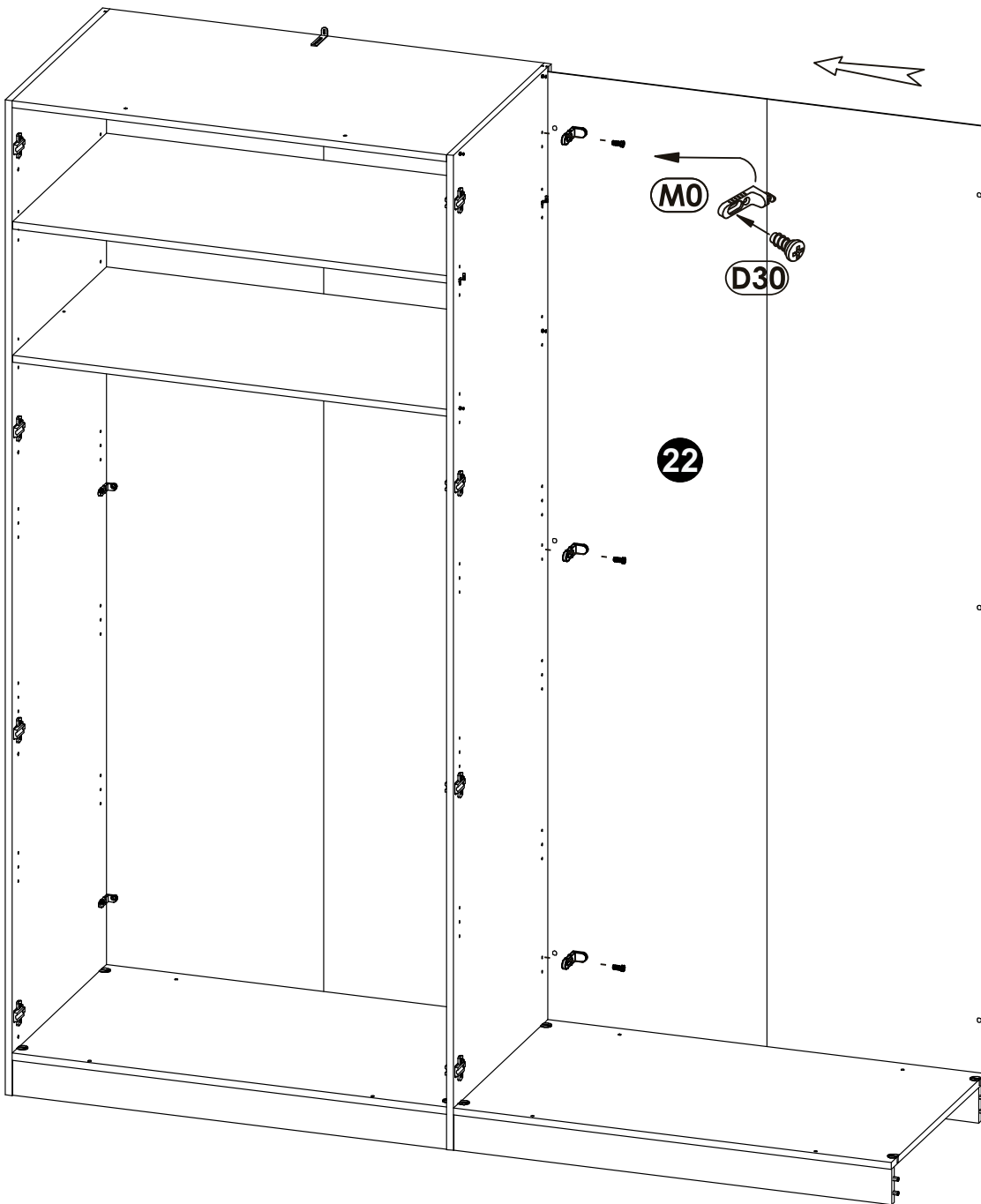
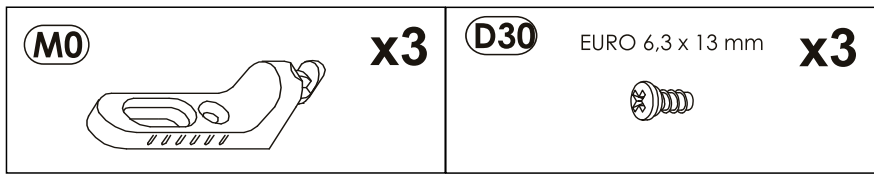
13 ▶



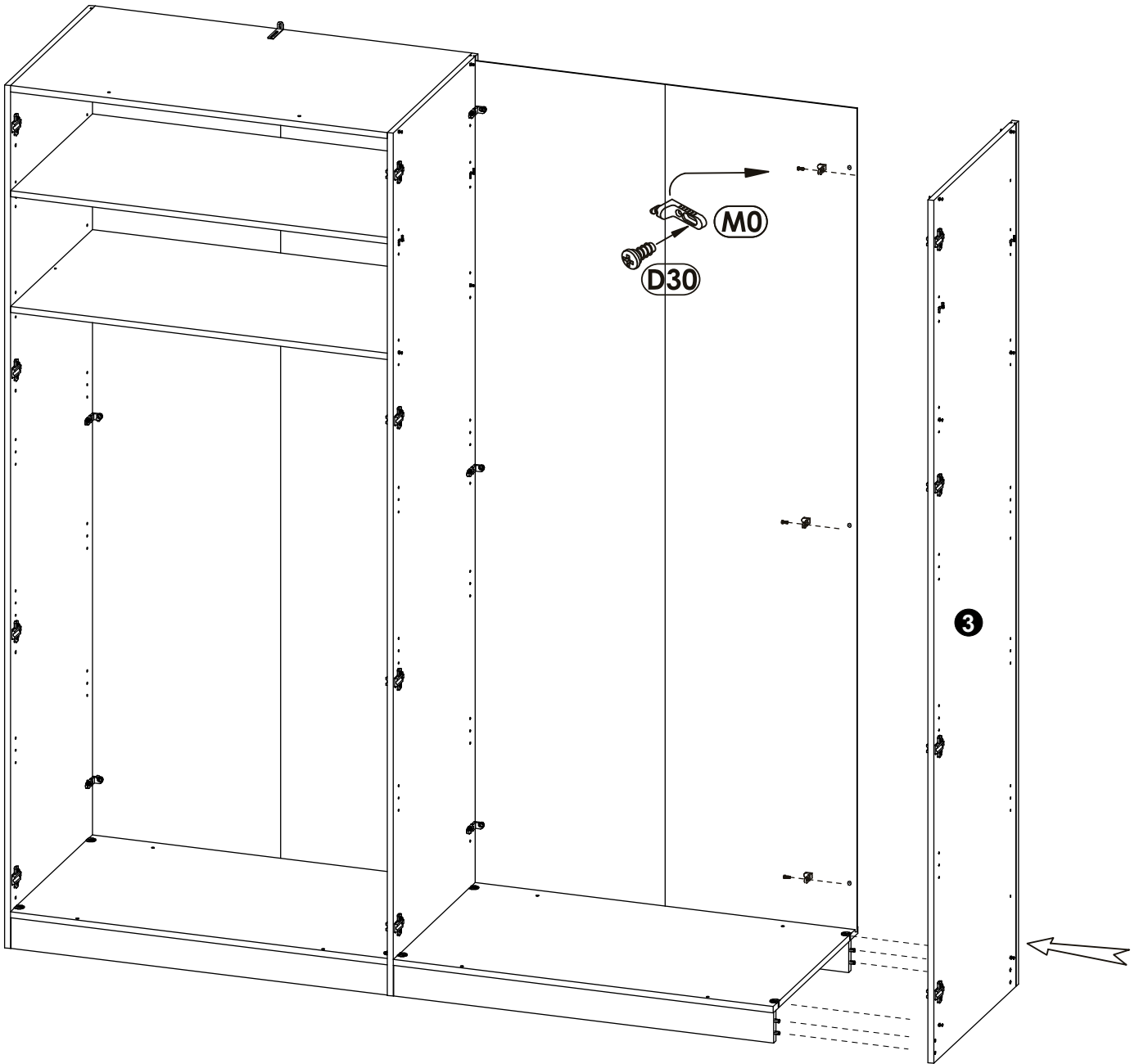
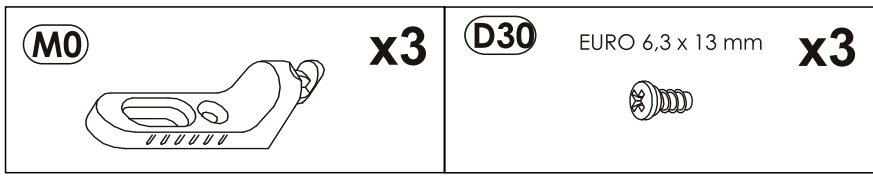


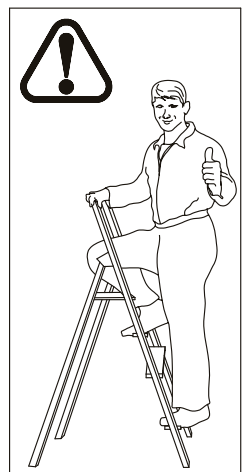
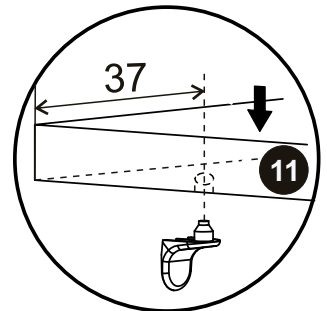
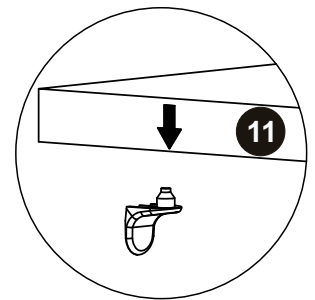
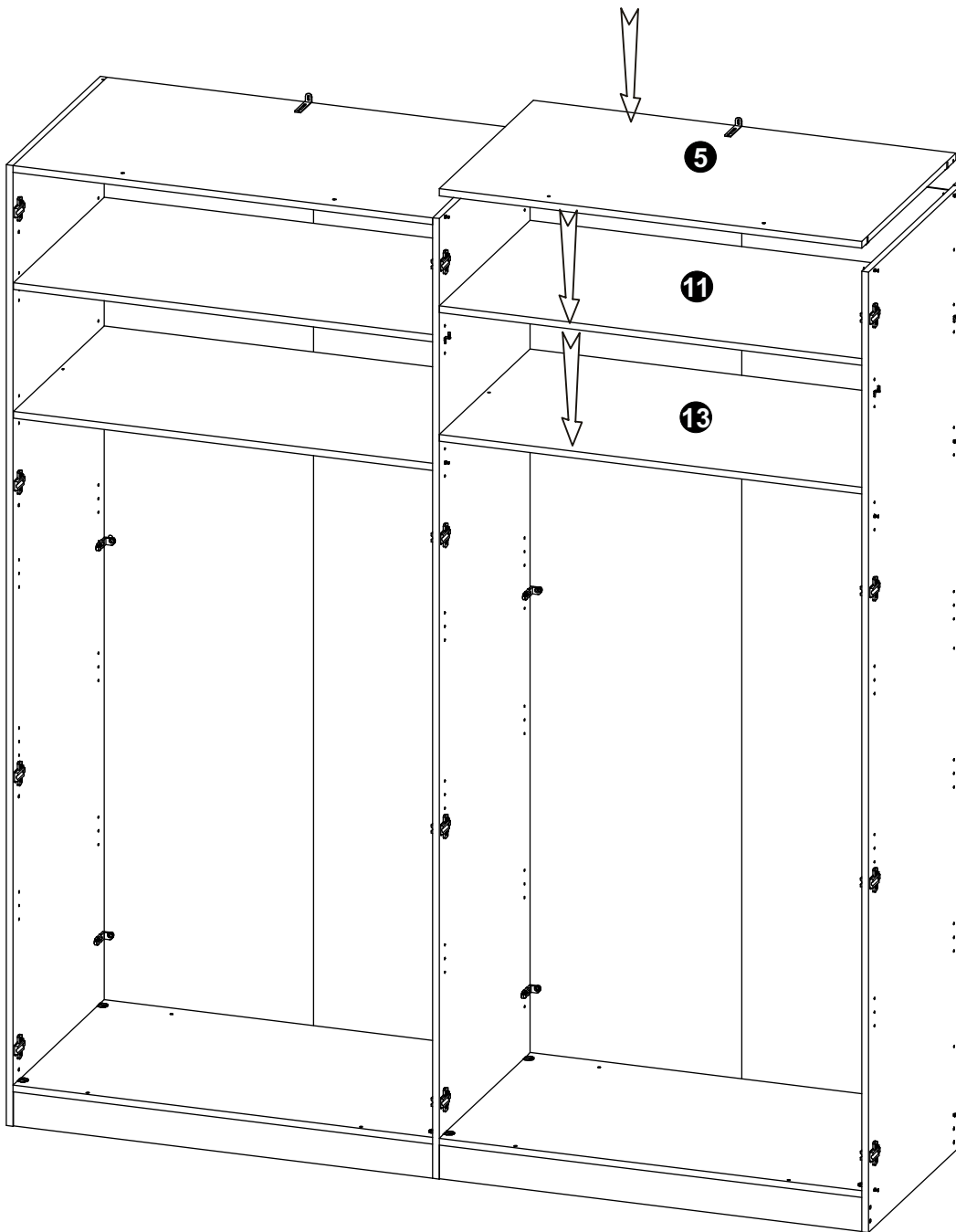
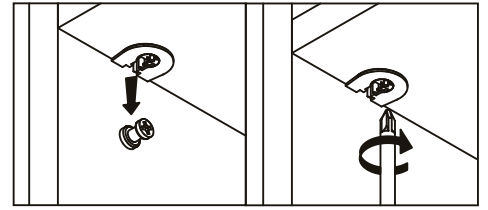


16 ▶

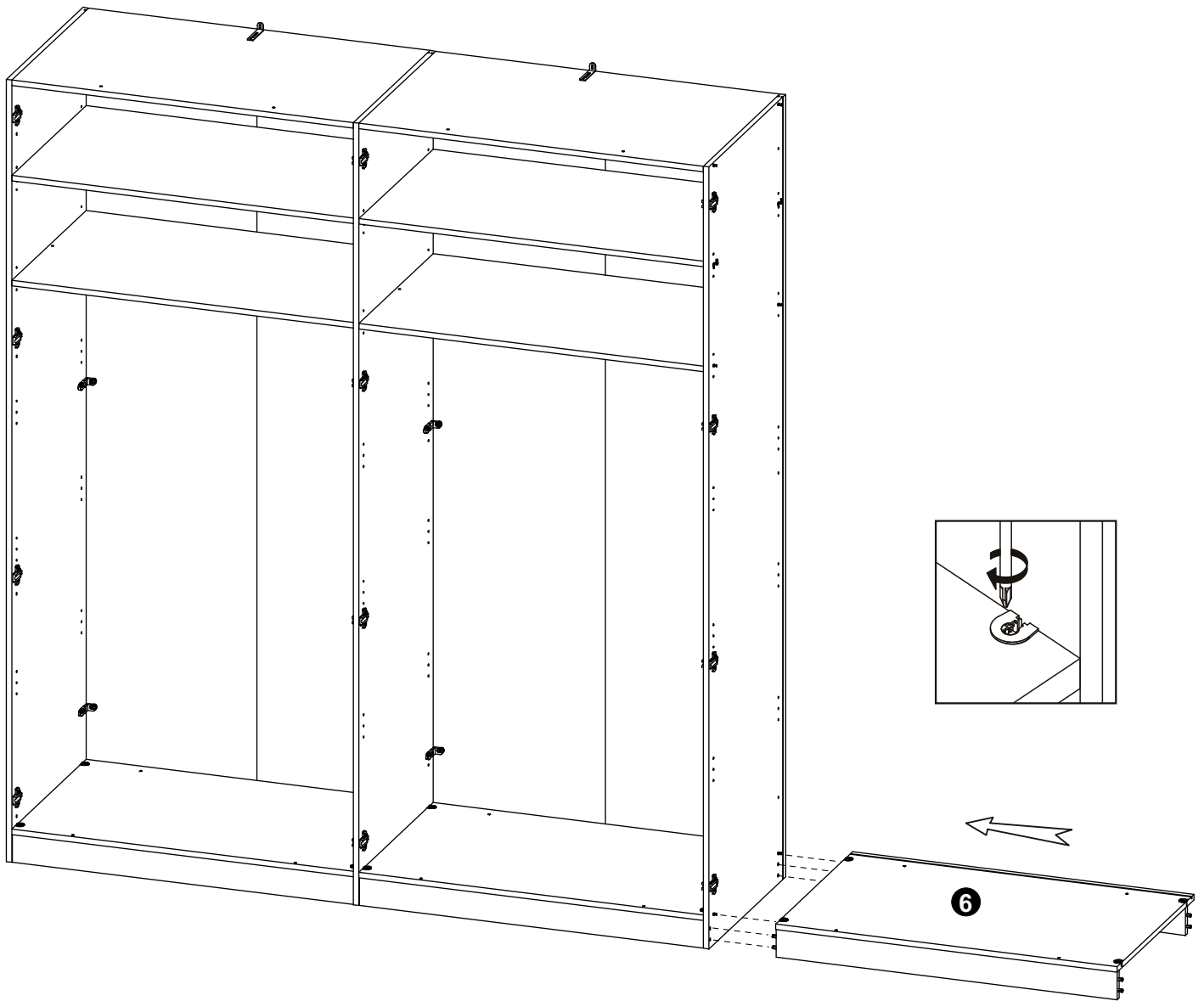


17▶▶

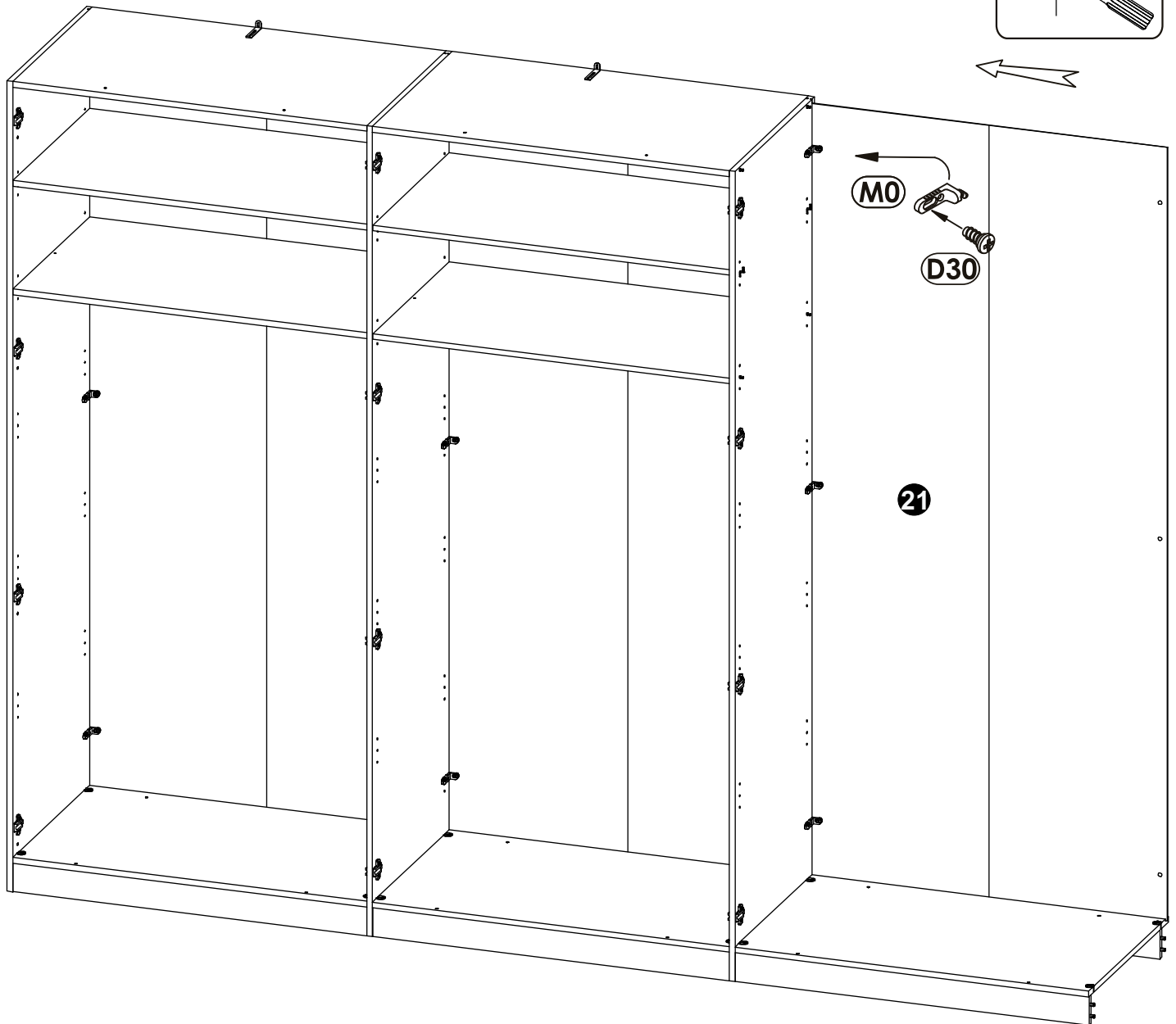
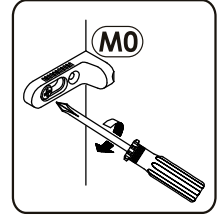
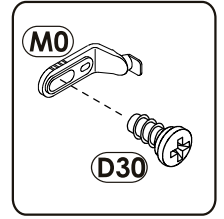
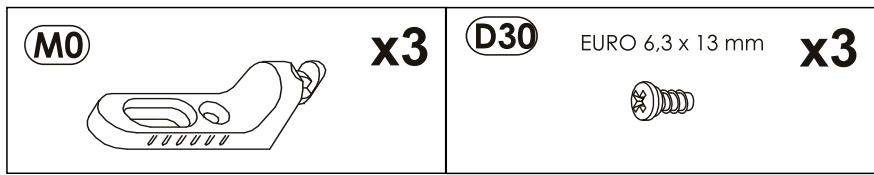




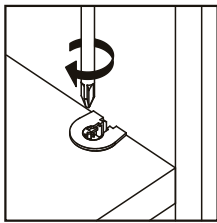
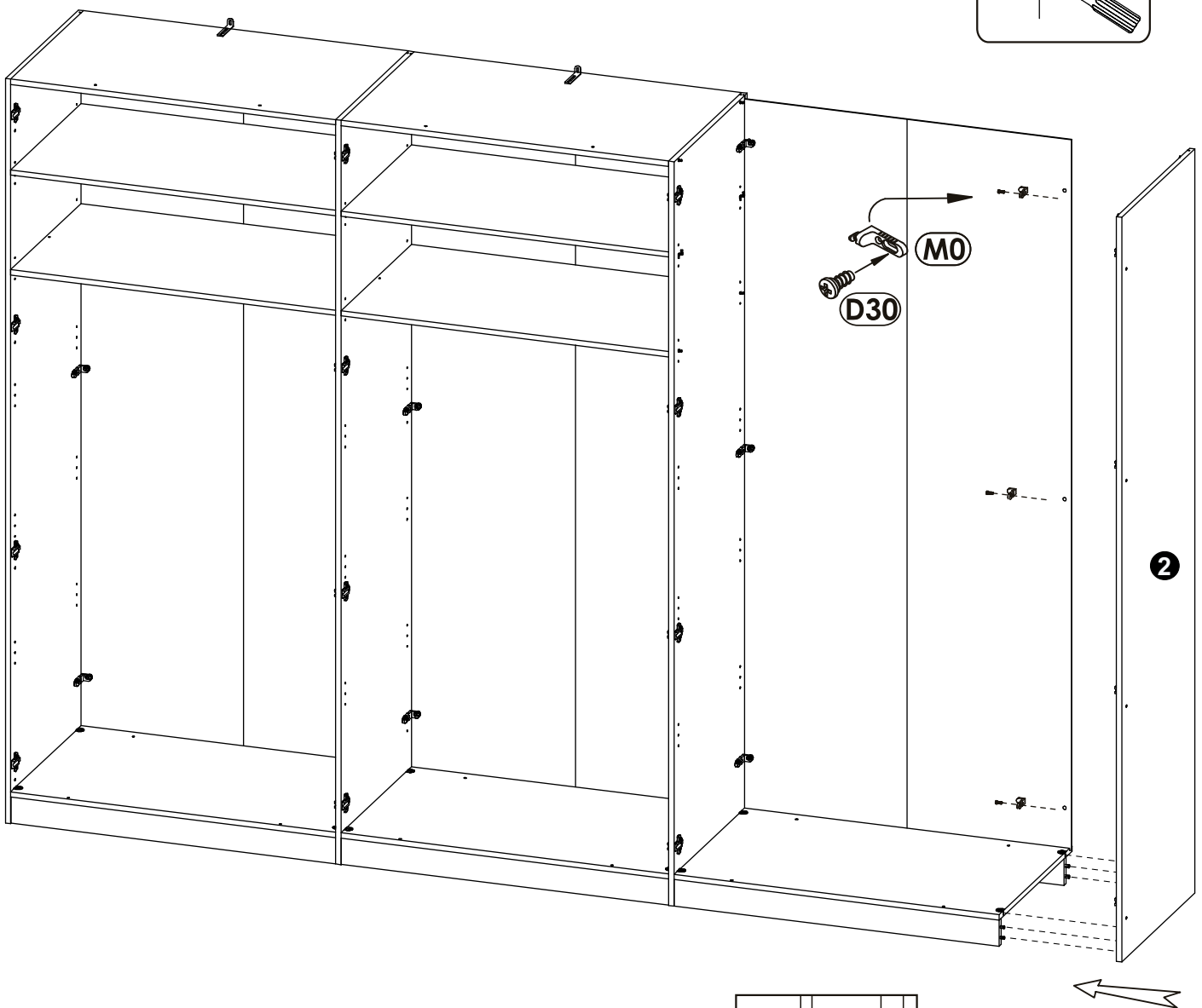
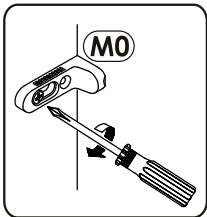
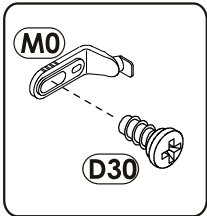
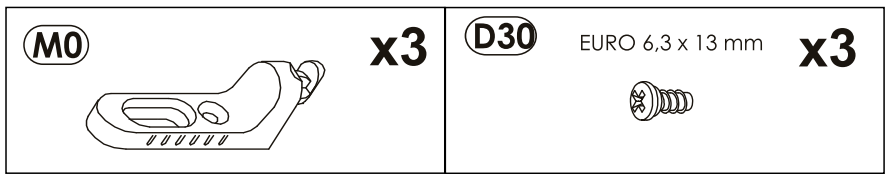


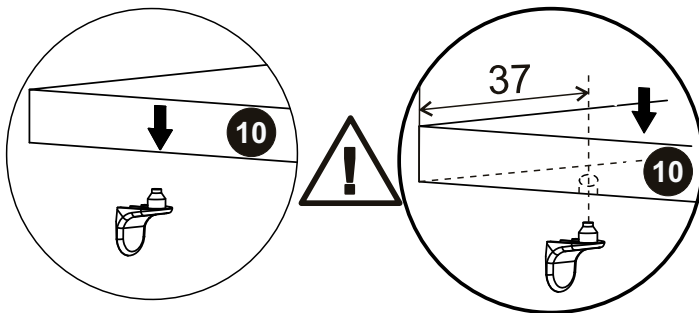
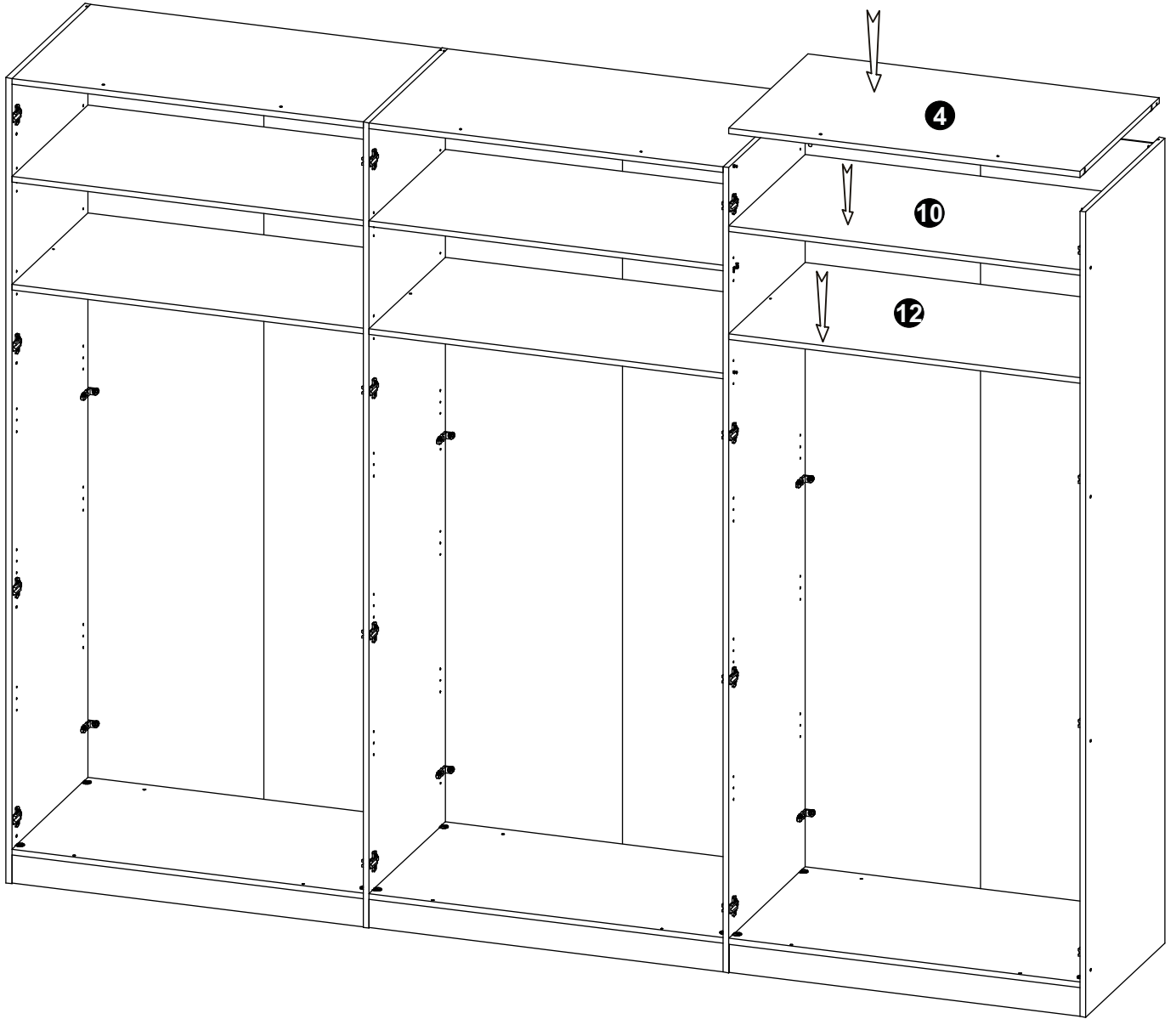
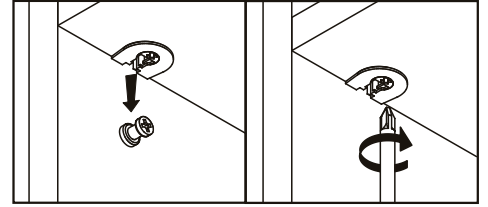


20 ▶

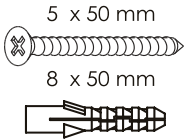




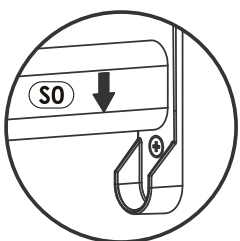
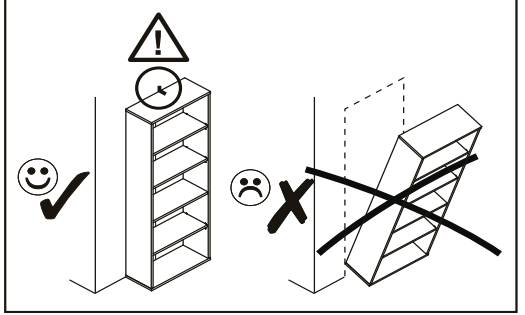
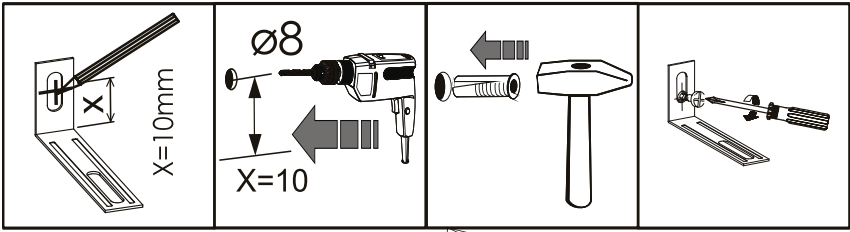
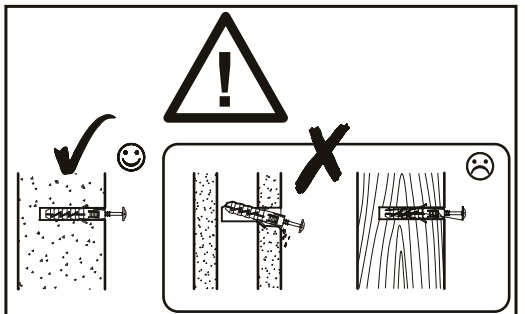
21 ▶



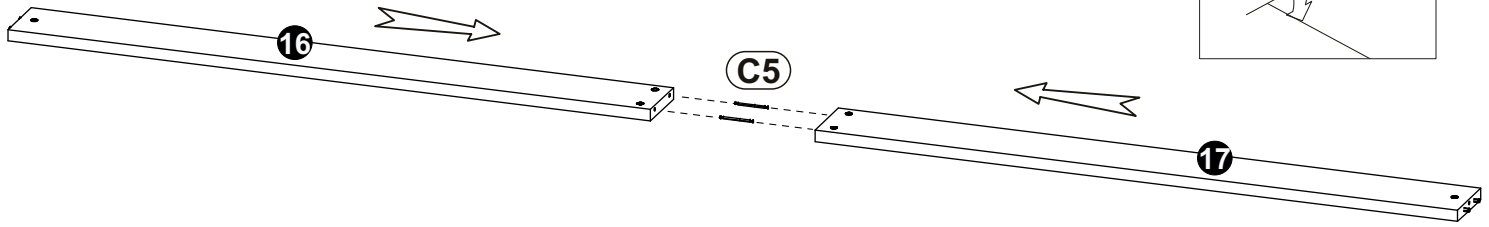
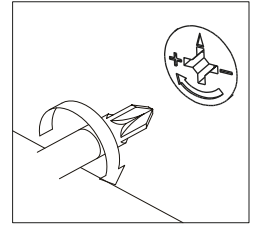
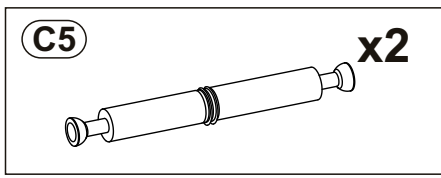


# 23 ▶

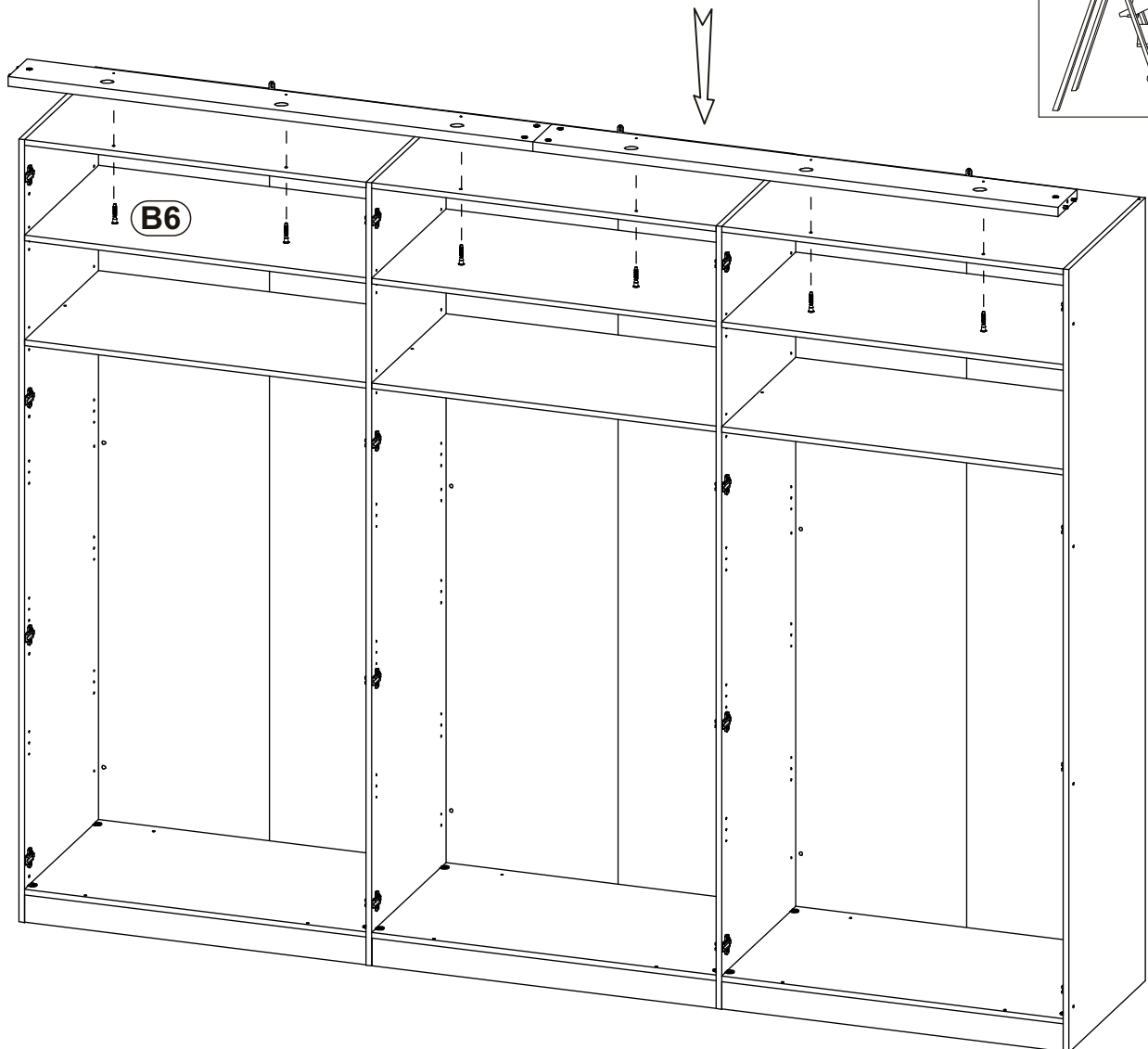
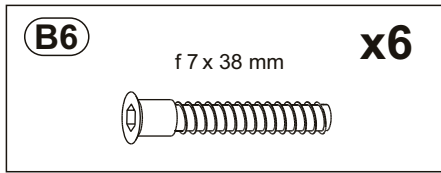
|             |  |           |
|-------------|--|-----------|
| <b>(E0)</b> | 5 x 50 mm<br>8 x 50 mm<br> | <b>x3</b> |
| <b>(S0)</b> | L-975mm<br>               | <b>x2</b> |
| <b>(S0)</b> | L-983mm<br>               | <b>x1</b> |



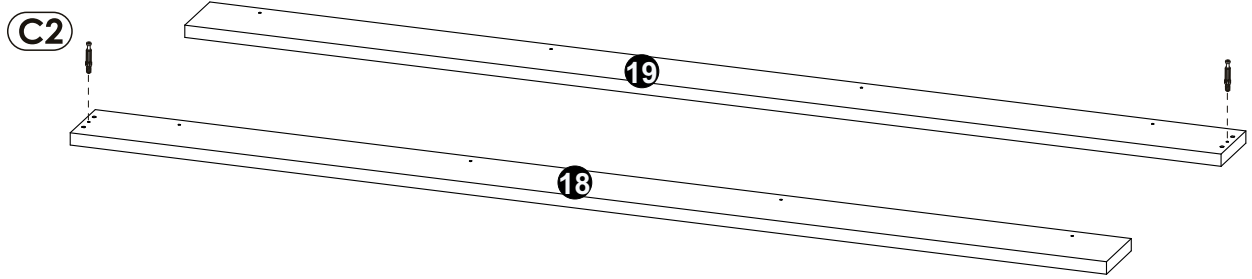
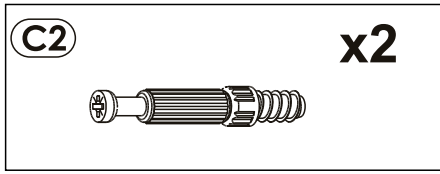
24 ▶



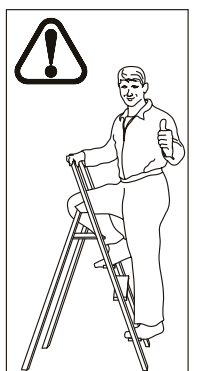
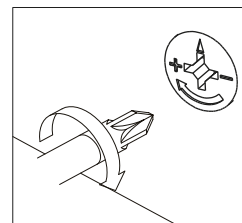
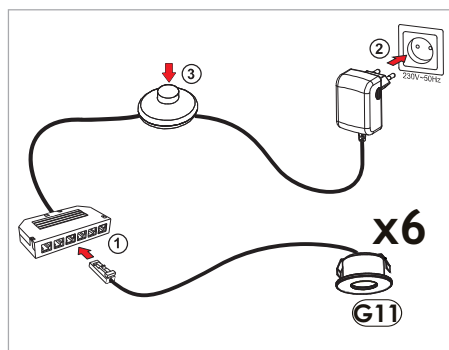
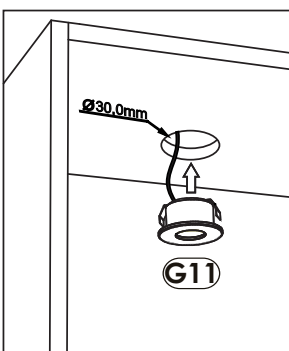
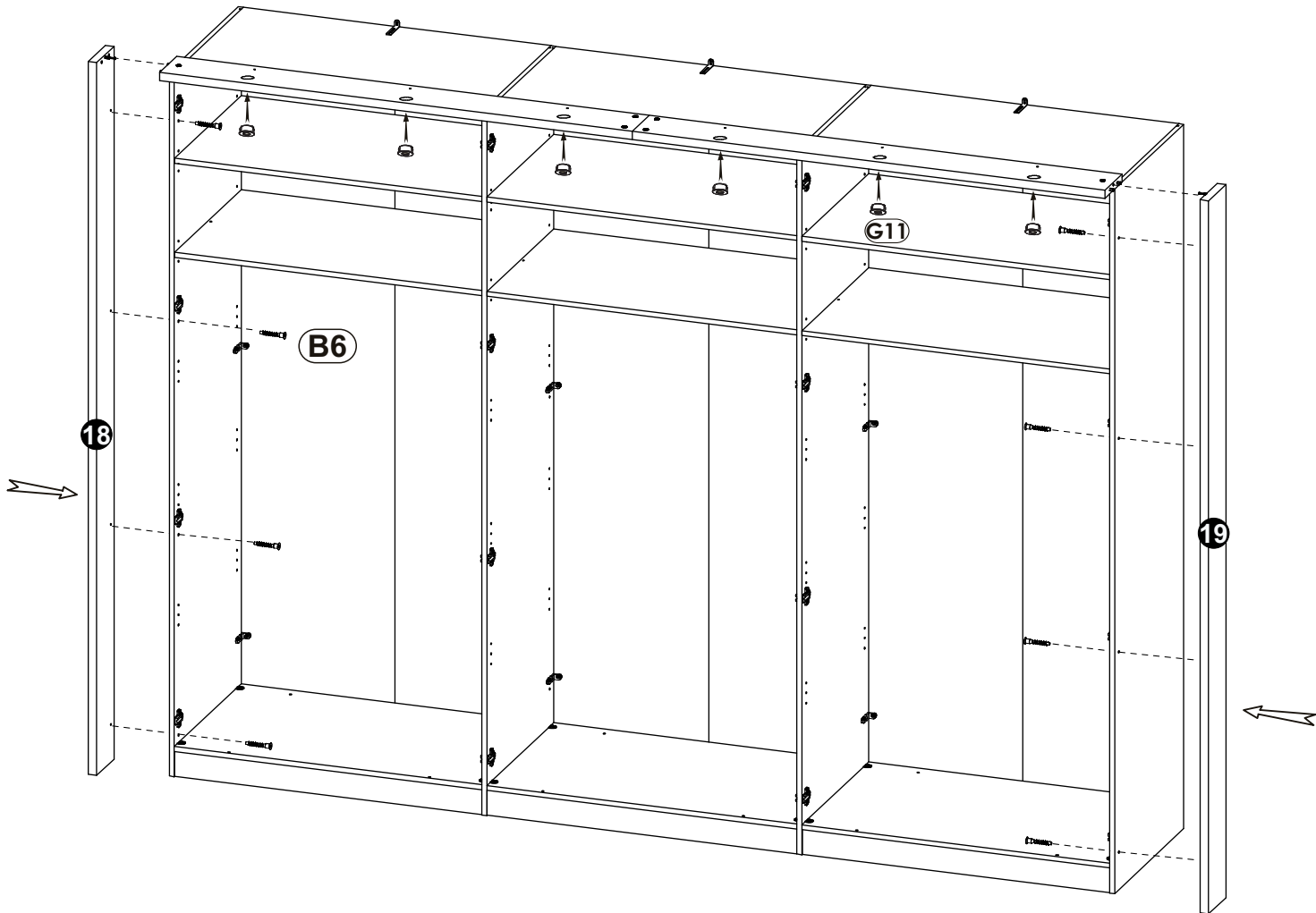
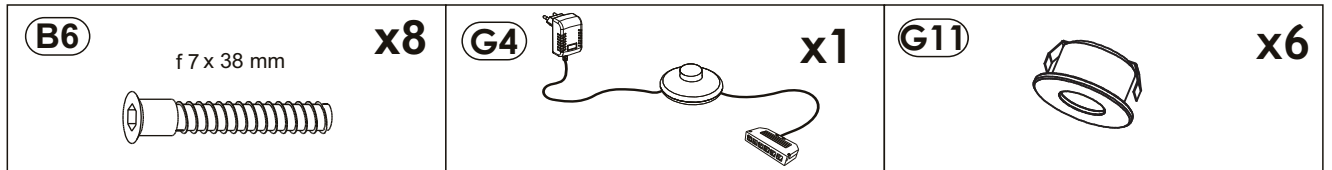
25 ▶


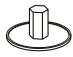


26 ▶



27 ▶



|   |     |   |     |
|---|-----|---|-----|
| (C0)  | x48 | (B0)  | x26 |
|  |     |  |     |

