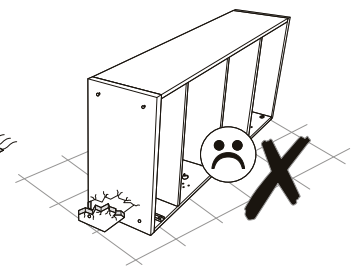
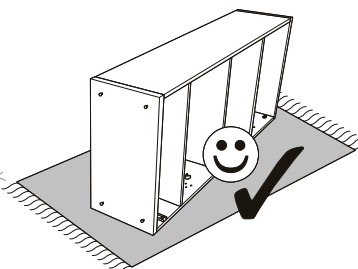
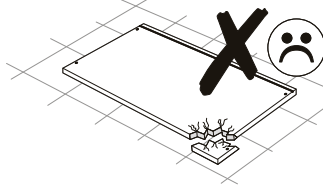
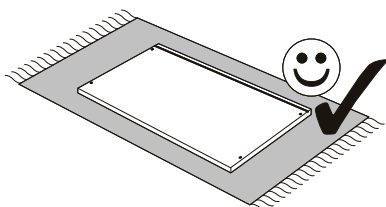
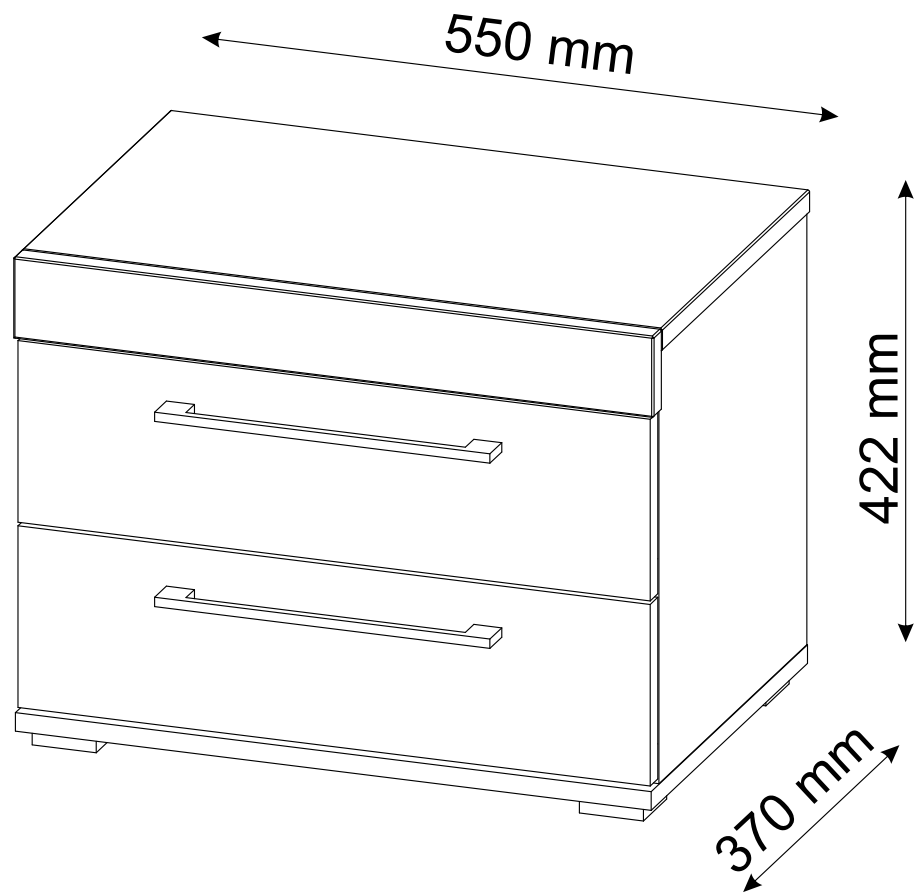
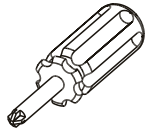
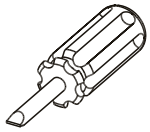
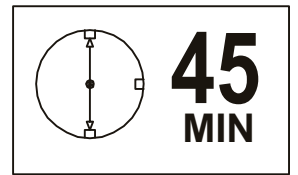






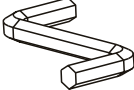


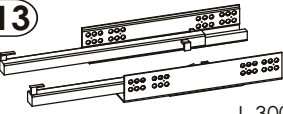
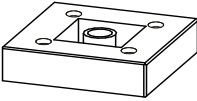
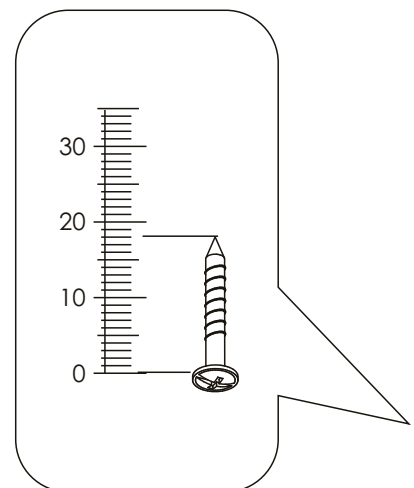
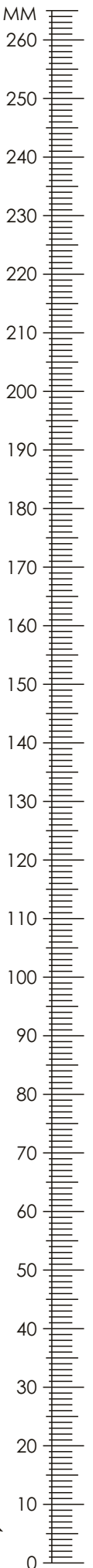


# FEEL - Nachtkästchen

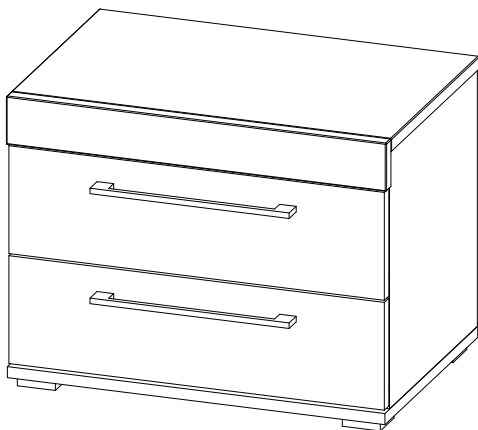



# FEEL - Nachtkästchen

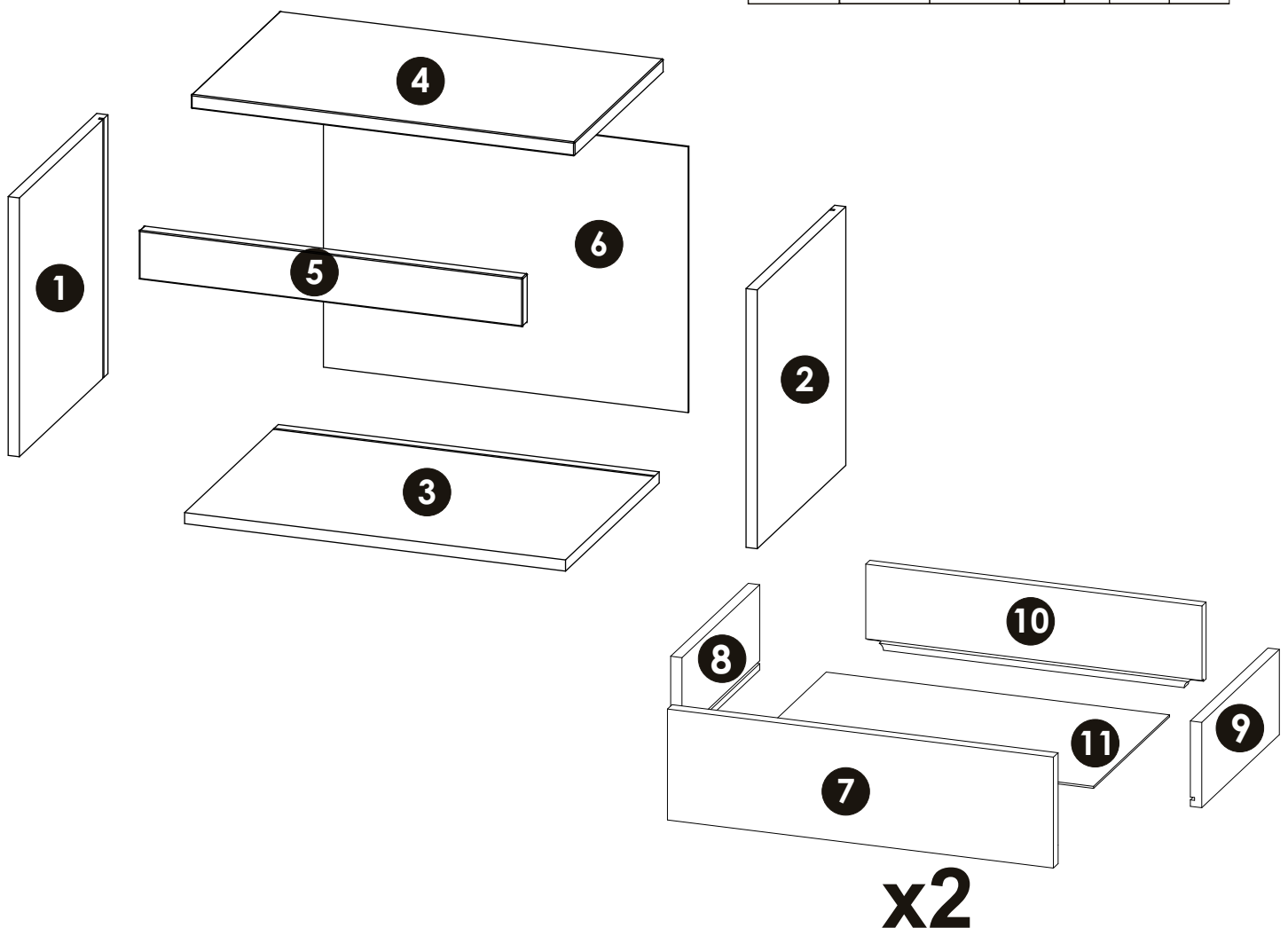
<b>B1</b> f 7 x 50 mm <b>x8</b> 	<b>C0</b>  <b>x8</b>	<b>C2</b>  <b>x18</b>
<b>D0</b> 3 x 15 mm <b>x14</b> 	<b>D12</b>  <b>x16</b> 3,5 x 25 mm	<b>D31</b> 6,3 x 13 mm <b>x16</b> 
<b>K</b>  <b>x2</b> 4mm	<b>L2</b>  <b>x2</b>	<b>M1</b>  <b>x14</b>
<b>N13</b>  <b>x2</b> L-300mm	<b>T5</b>  <b>x4</b>	

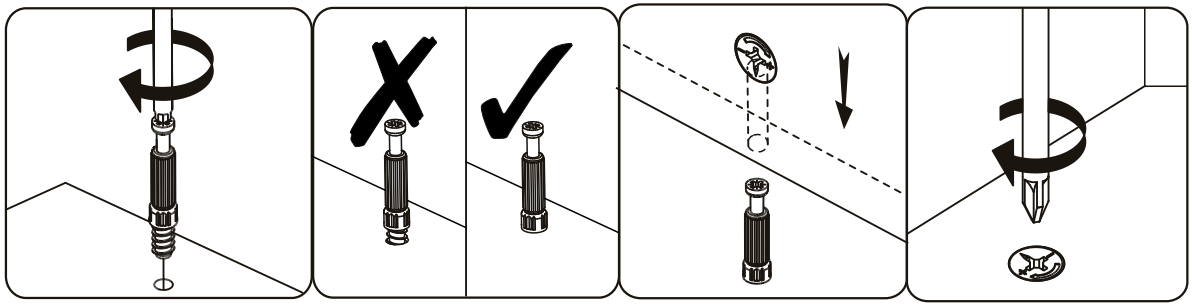


# FEEL - Nachtkästchen


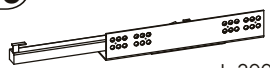


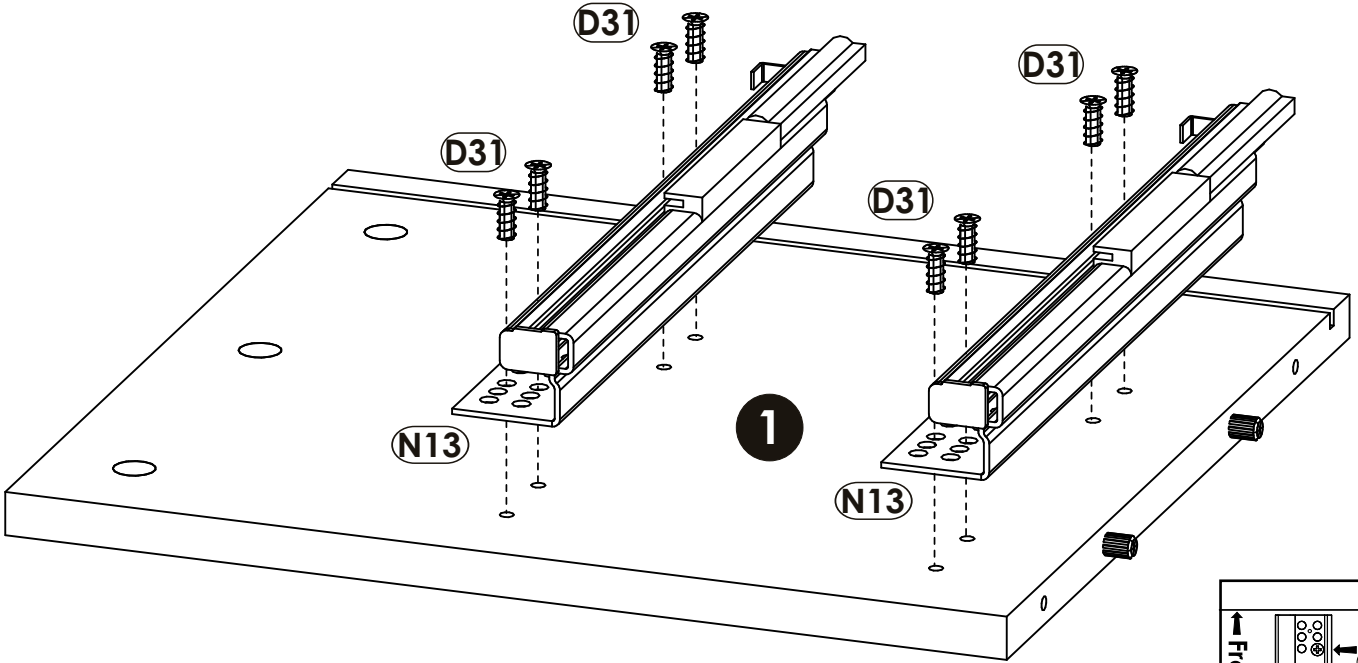
<b>1</b>	371	349	16	x1	5/7	6/7
<b>2</b>	371	349	16	x1	5/7	6/7
<b>3</b>	546	369	16	x1	5/7	6/7
<b>4</b>	550	350	20	x2	7/7	
<b>5</b>	550	70	20	x2	7/7	
<b>6</b>	381	523	2,8	x1	5/7	6/7
<b>7</b>	543	156	18	x2	5/7	6/7
<b>8</b>	300	120	16	x2	5/7	6/7
<b>9</b>	300	120	16	x2	5/7	6/7
<b>10</b>	473	118	16	x2	5/7	6/7
<b>11</b>	483	294	2,8	x2	5/7	6/7
					5/7	6/7




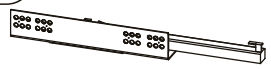


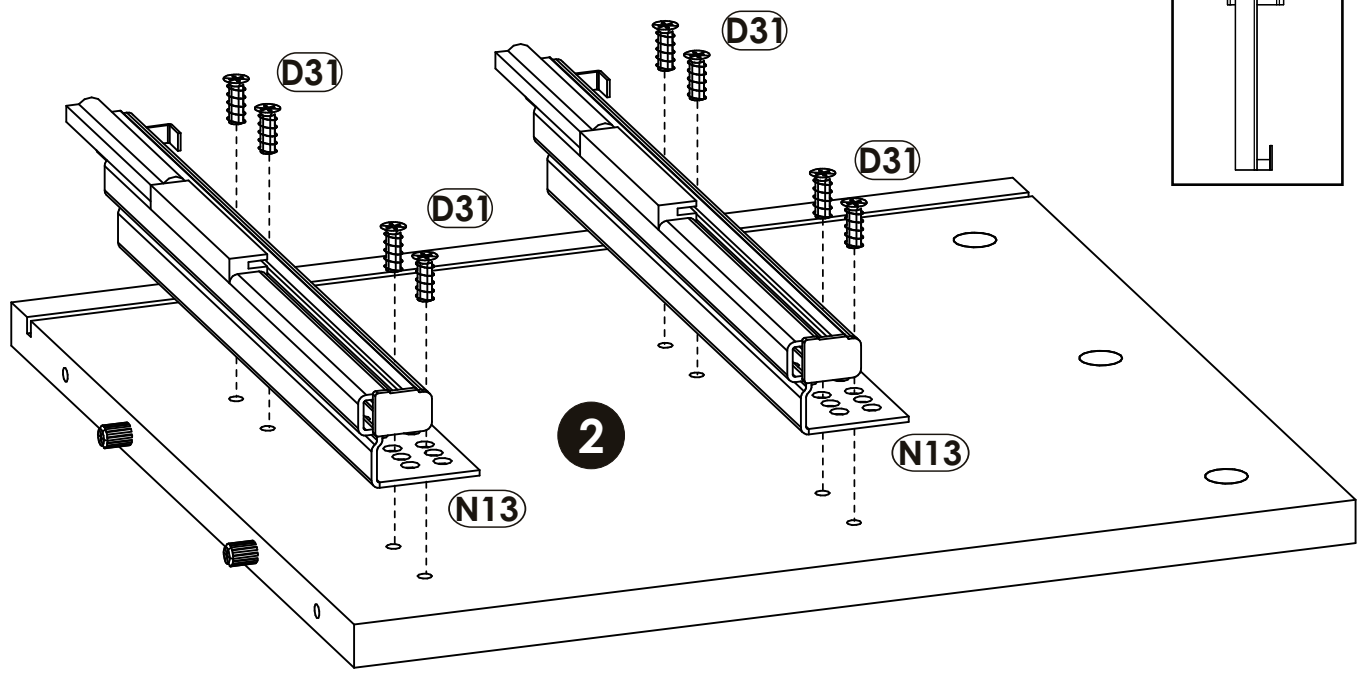
1 ▶

<b>(D31)</b>	6,3 x 13 mm	<b>x8</b>	<b>(N13)</b>	L-300mm	<b>x2</b>
					

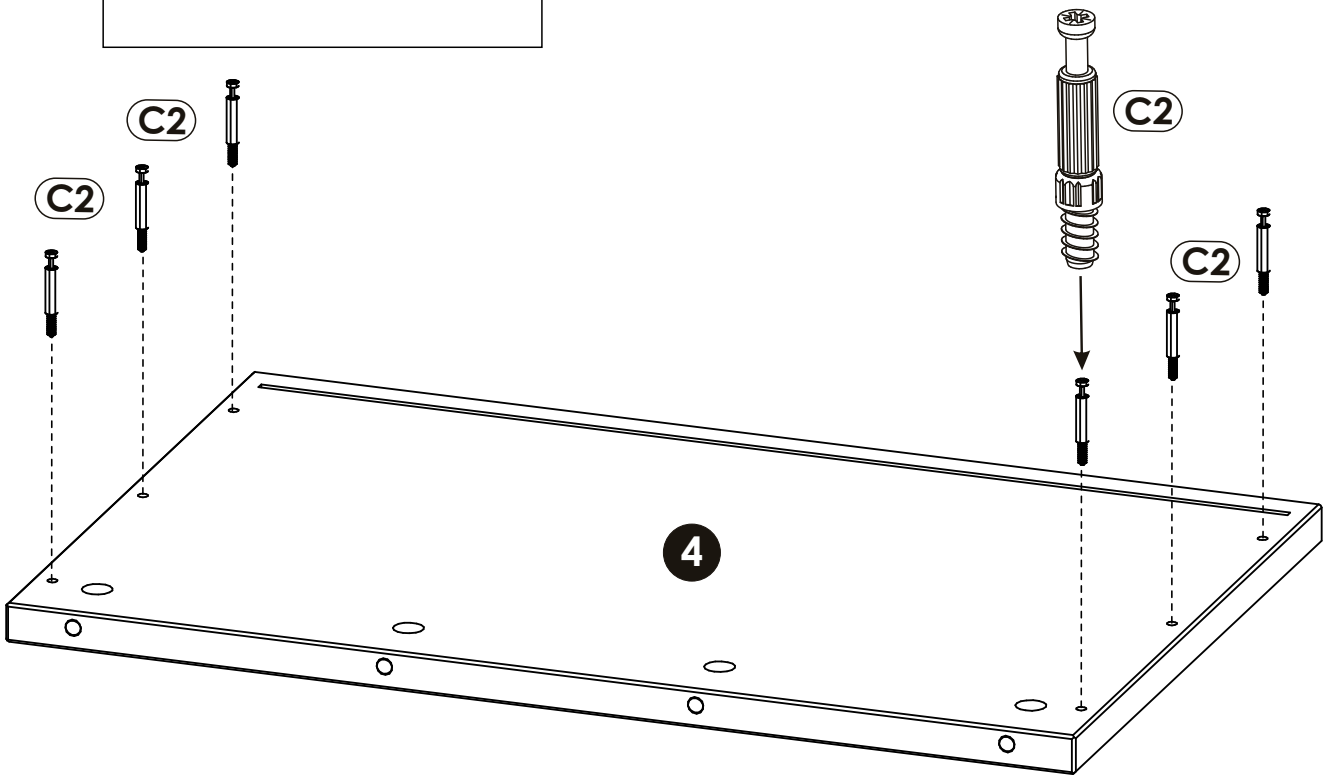
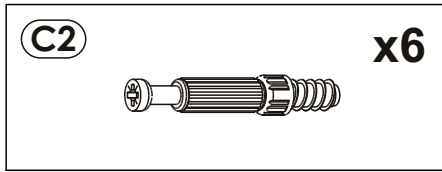


2 ▶

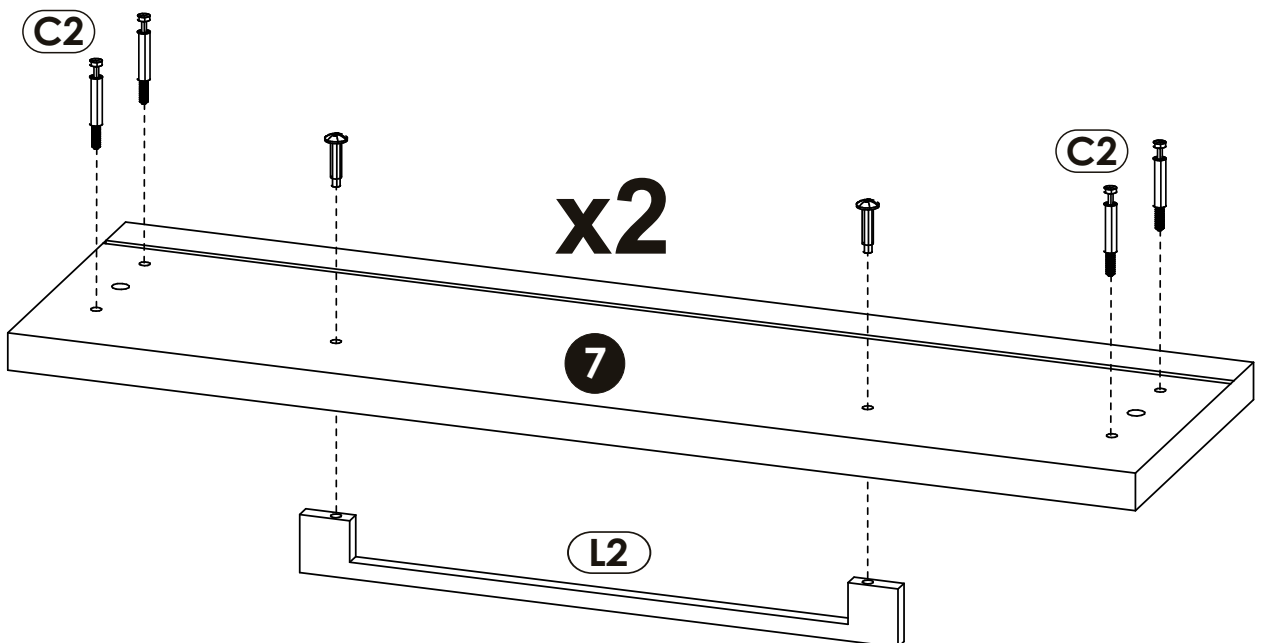
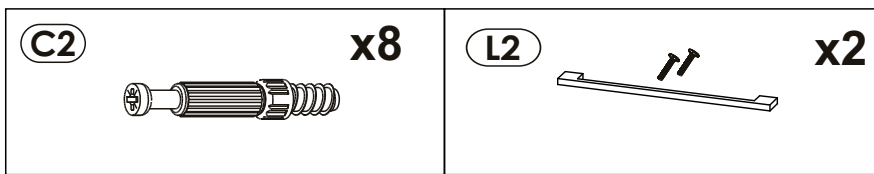
<b>(D31)</b>	6,3 x 13 mm	<b>x8</b>	<b>(N13)</b>	L-300mm	<b>x2</b>
					



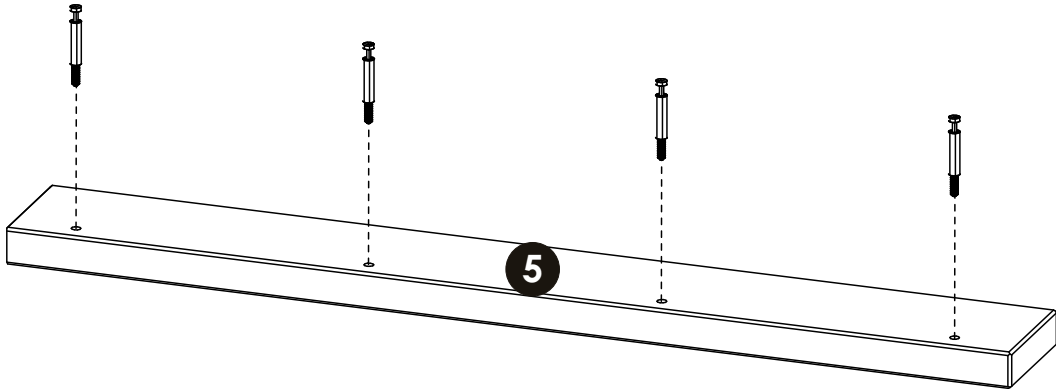
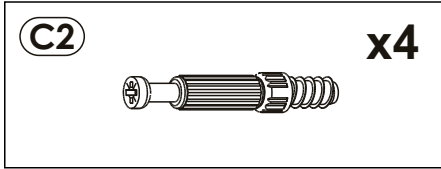
3 ▶



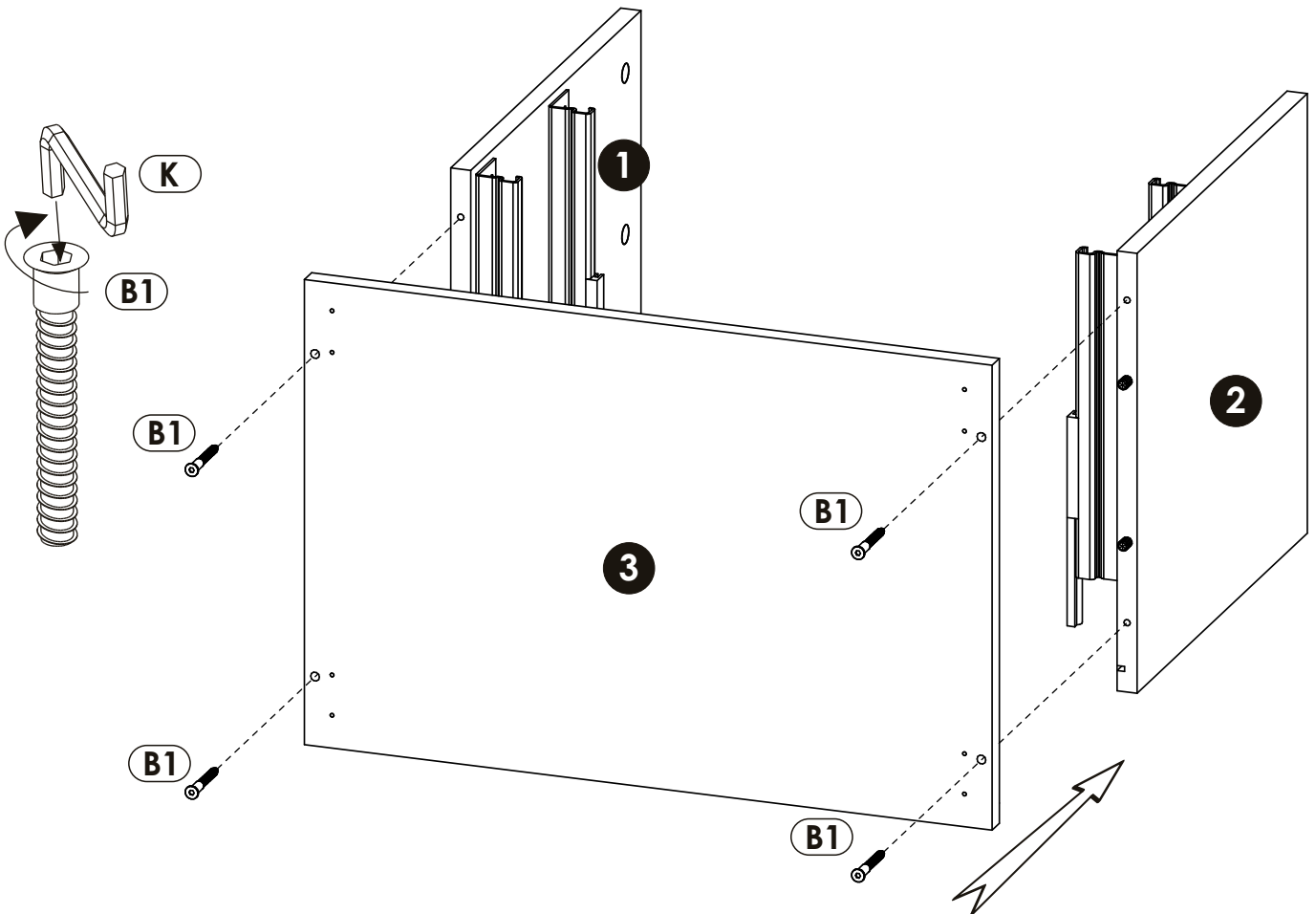
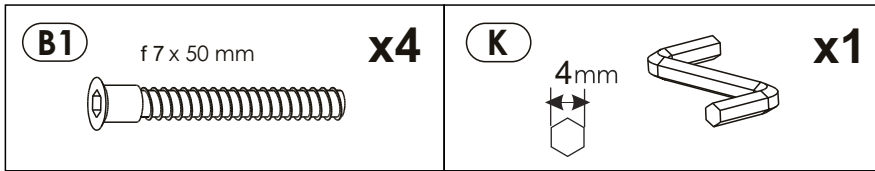
4 ▶



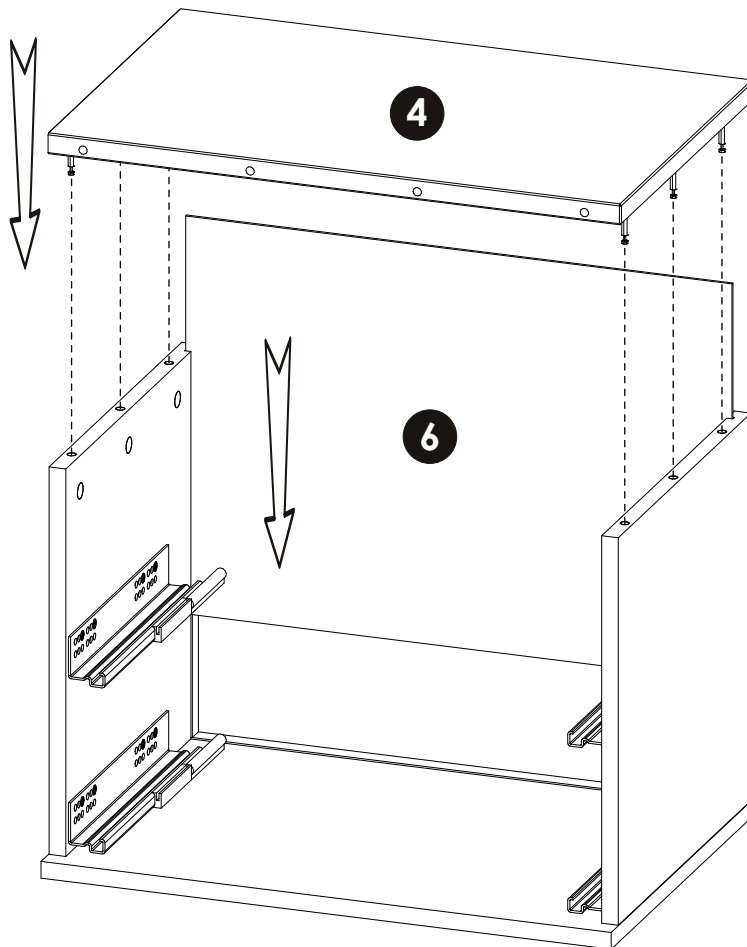
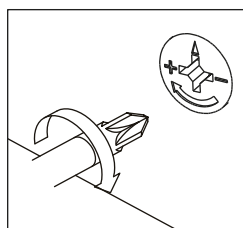
5 ▶



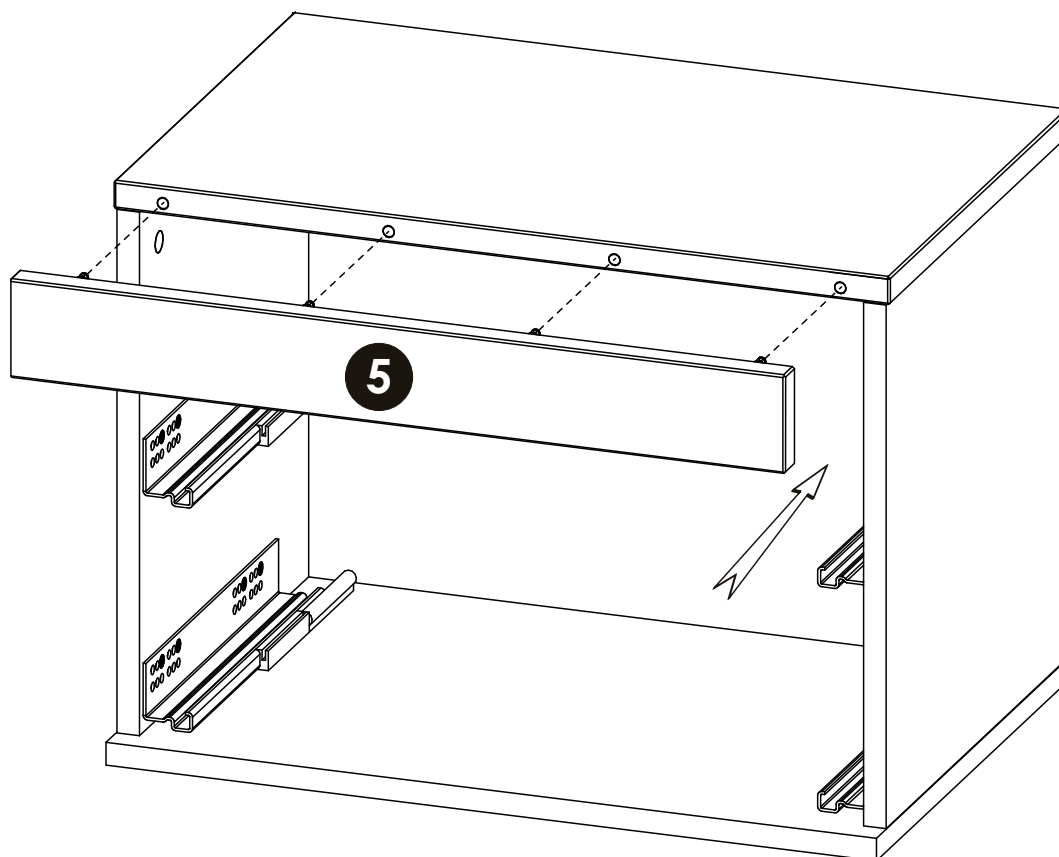
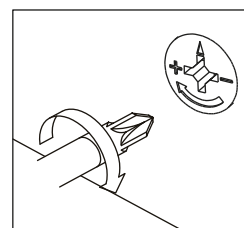
6 ▶




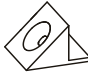
7 ▶

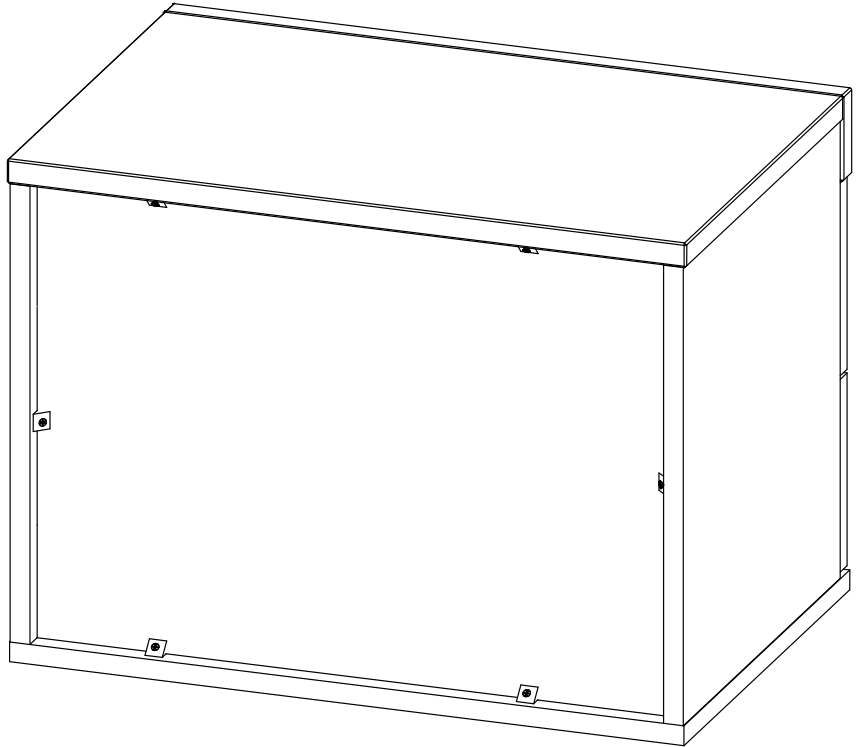
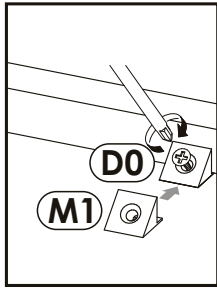
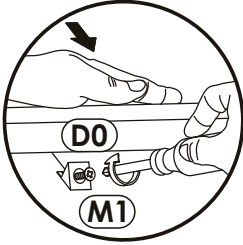
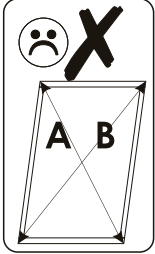
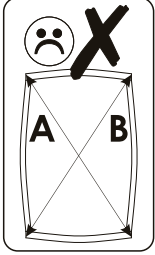
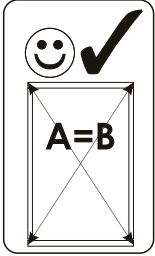


8 ▶


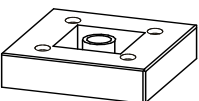


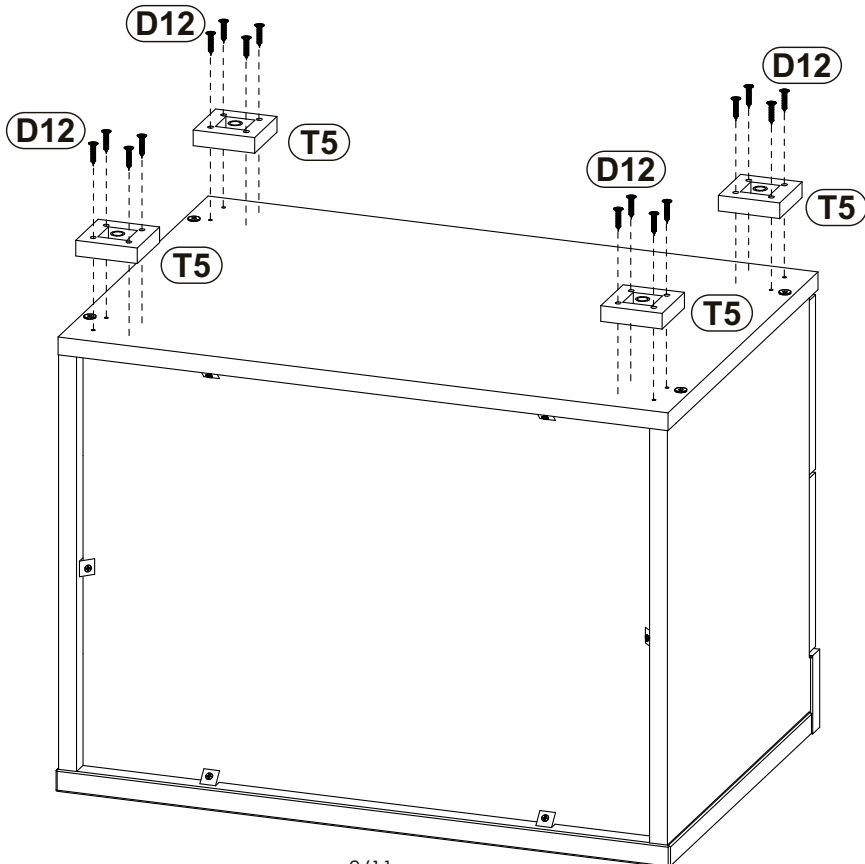
9 ▶

<b>(D0)</b> 3 x 15 mm 	<b>x6</b>	<b>(M1)</b> 	<b>x6</b>
---	-----------	--	-----------



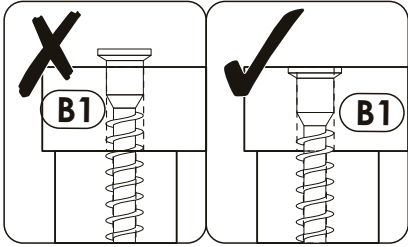
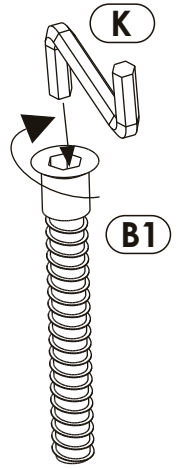
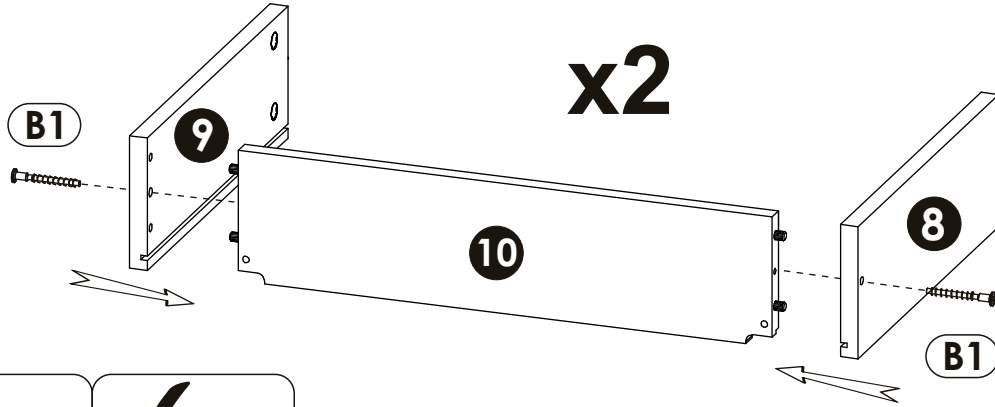
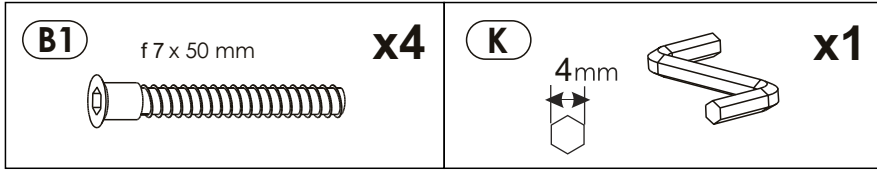
10 ▶

<b>(D12)</b> 3,5 x 25 mm 	<b>x16</b>	<b>(T5)</b> 	<b>x4</b>
--	------------	--	-----------

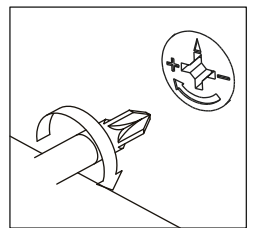
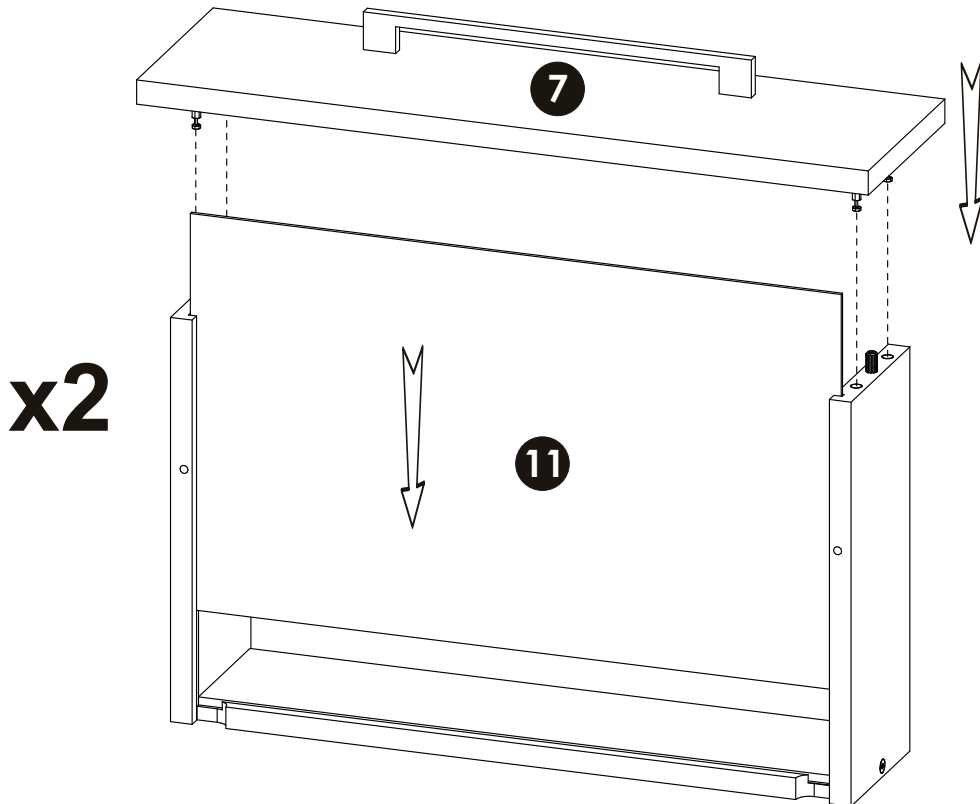





11 ▶



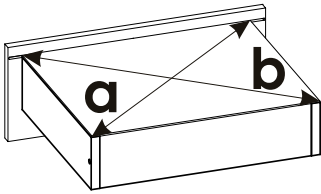
12 ▶



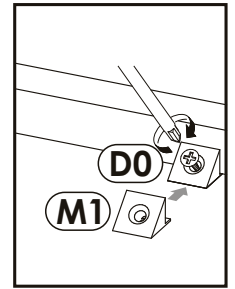
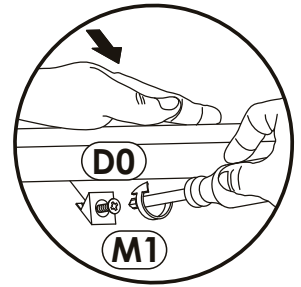
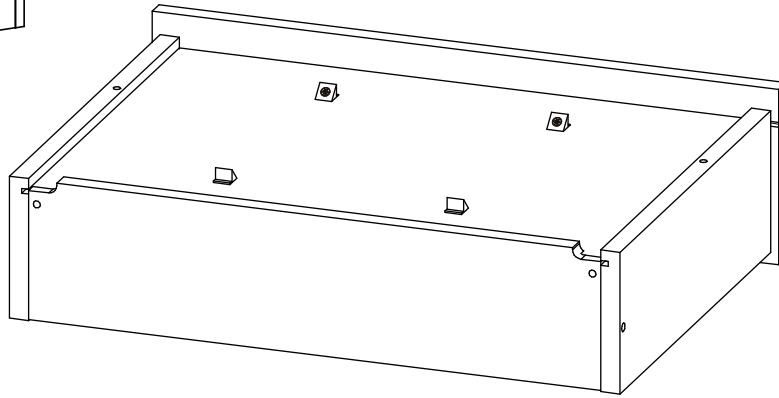
13▶

<b>(D0)</b>	3 x 15 mm	<b>x8</b>	<b>(M1)</b>		<b>x8</b>
-------------	-----------	-----------	-------------	---	-----------

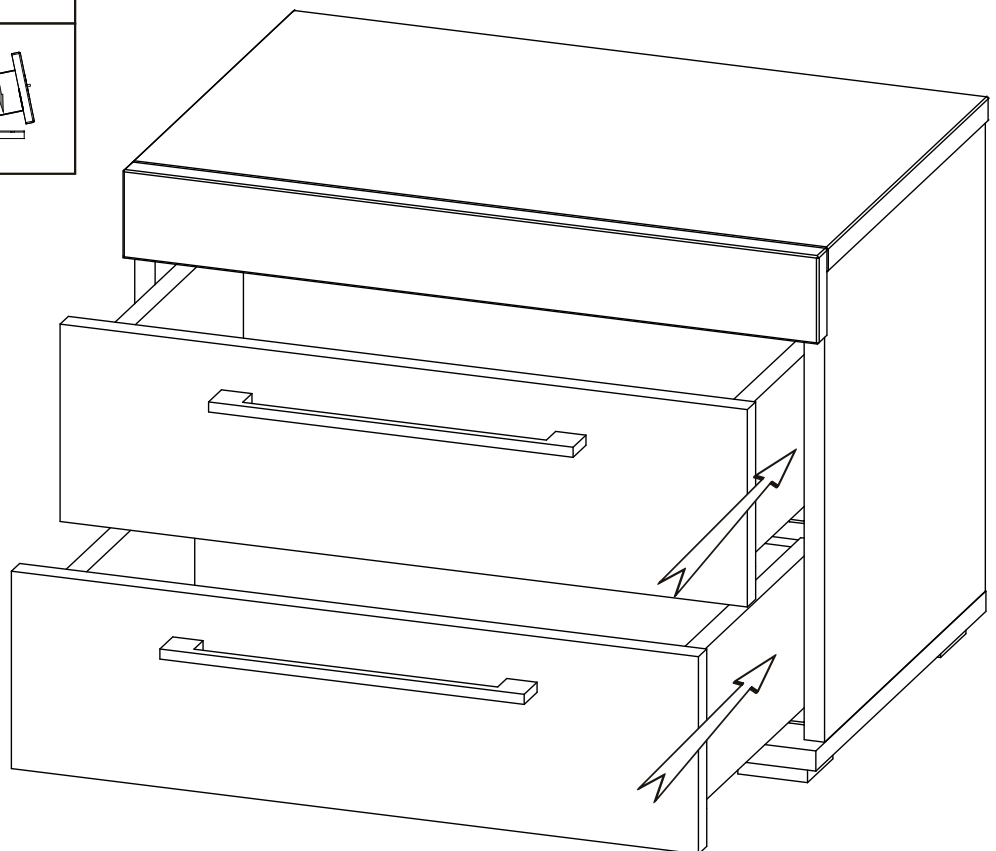
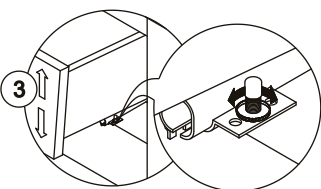
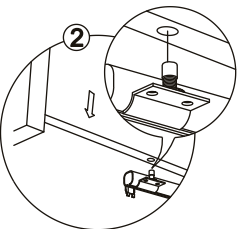
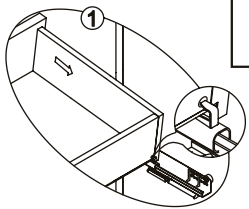
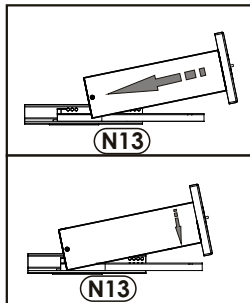
**a=b**



**x2**



14▶



15▶

