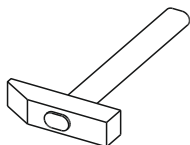
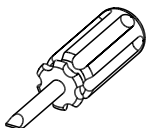
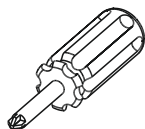
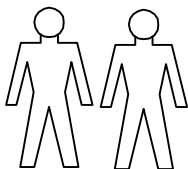
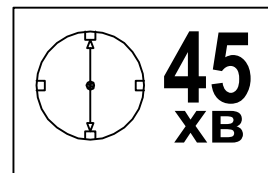
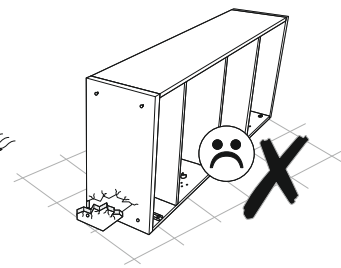
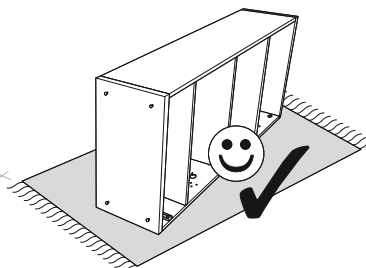
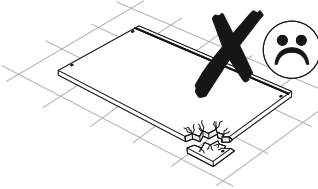
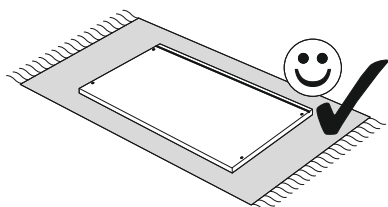
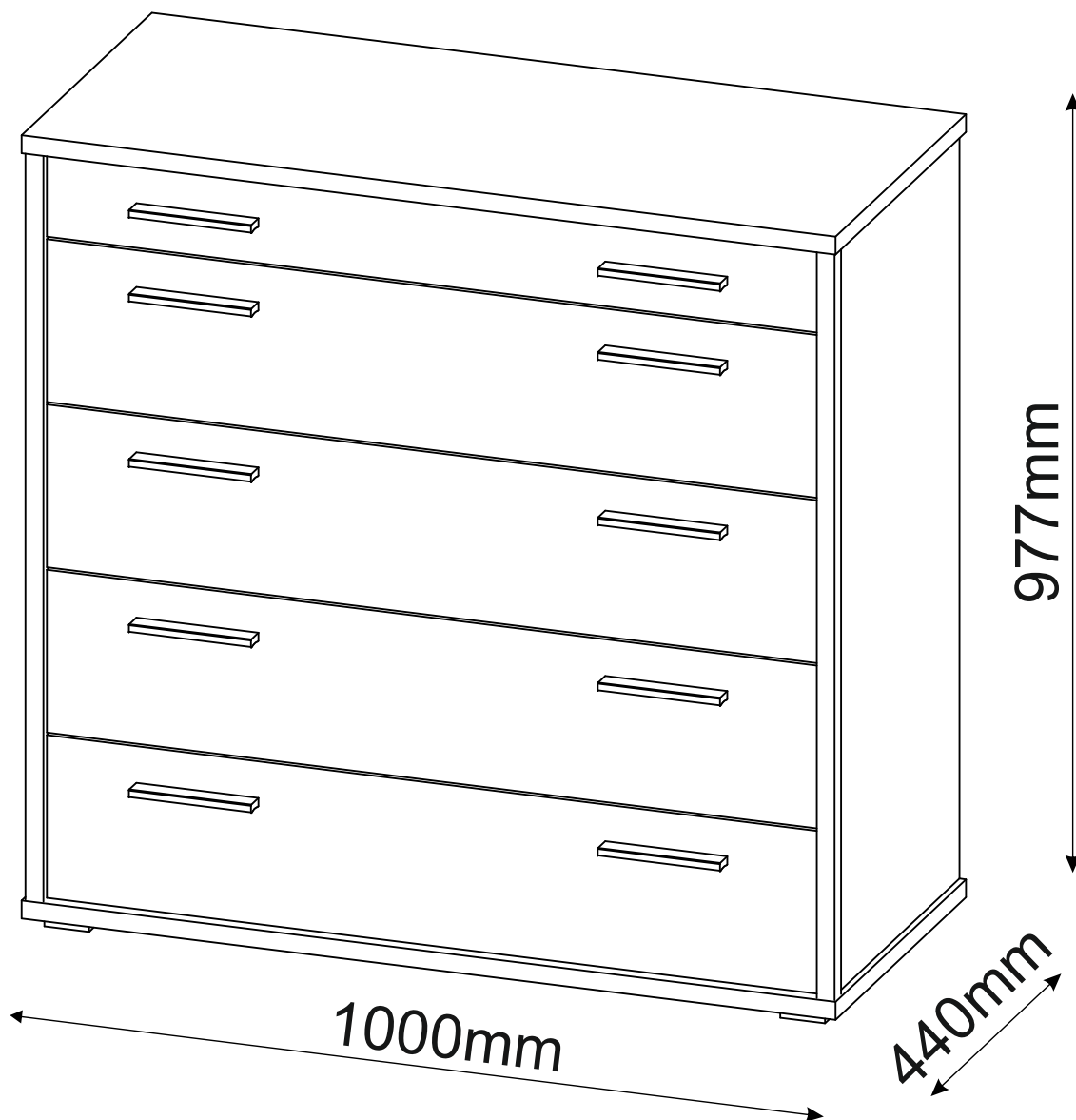


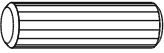


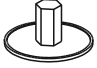



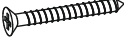
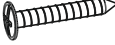

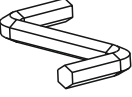

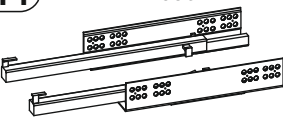
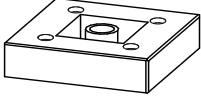

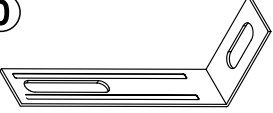
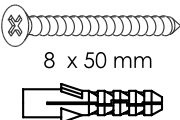

# Спальня «Сінді» - Комод 1000 5Ш

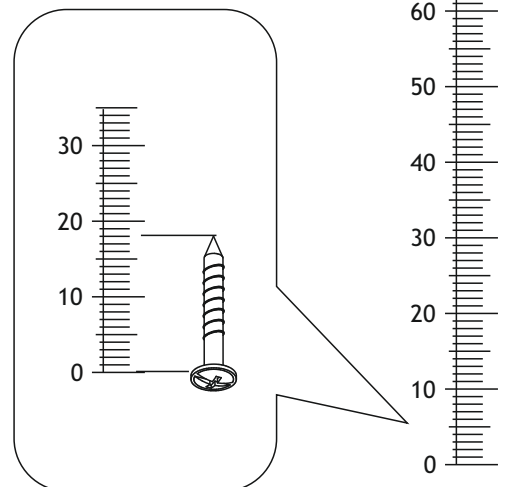


Ø8

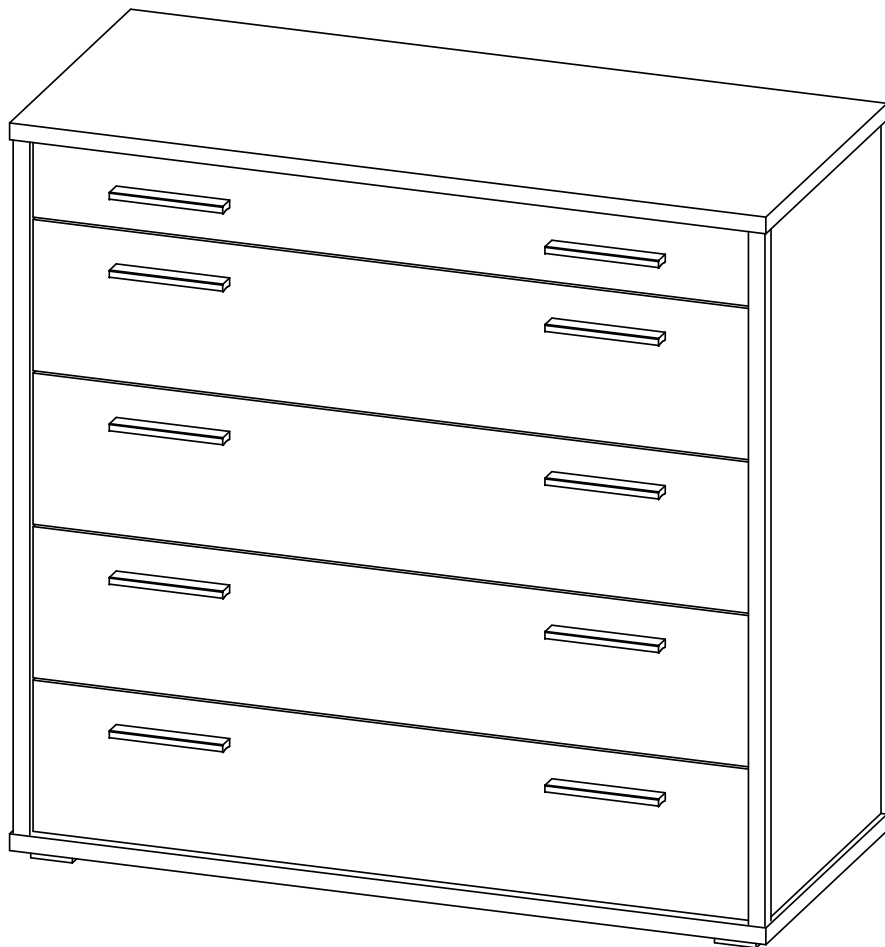


# Спальня «Сінді» - Комод 1000 5Ш

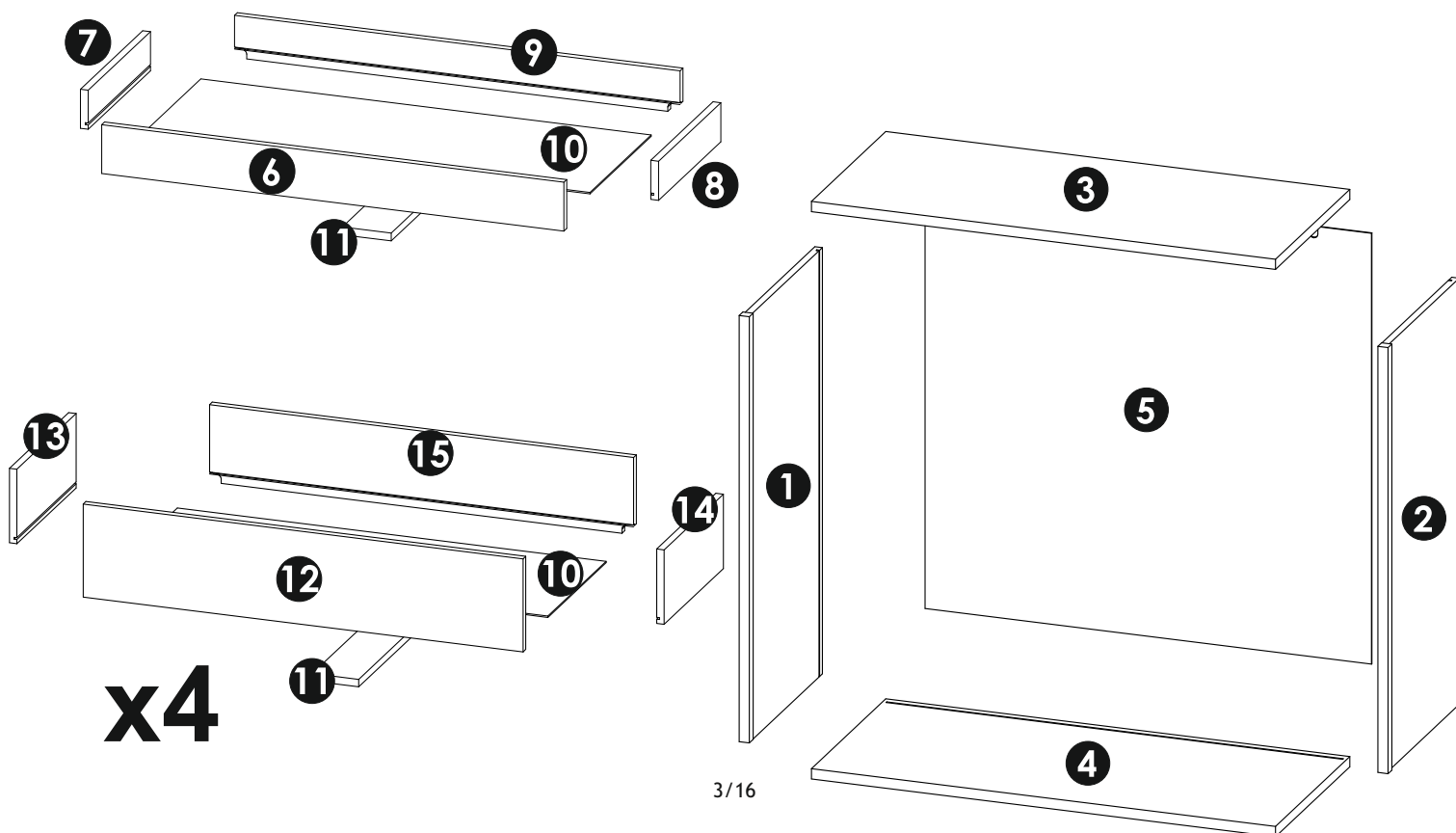
<b>A0</b> 8 x 30mm <b>x64</b> 	<b>B1</b> f 7 x 50 mm <b>x23</b> 	<b>B2</b> f 7 x 70 mm <b>x4</b> 
<b>C0</b> <b>x18</b> 	<b>C2</b> <b>x27</b> 	<b>C7</b> 16mm <b>x27</b> 
<b>D0</b> 3 x 15 mm <b>x36</b> 	<b>D12</b> 3,5 x 25 mm <b>x16</b> 	<b>D16</b> 4,2 x 28 mm <b>x20</b> 
<b>D31</b> 6.3 x 13 mm <b>x40</b> 	<b>K</b> 4mm <b>x1</b> 	<b>M1</b> <b>x36</b> 
<b>N14</b> L-350 <b>x5</b> 	<b>T5</b> <b>x4</b> 	<b>L25</b> <b>x10</b> 
<b>P0</b> <b>x2</b> 	<b>E0</b> 5 x 50 mm 8 x 50 mm <b>x2</b> 	<b>D21</b> 5 x 13 mm <b>x2</b> 

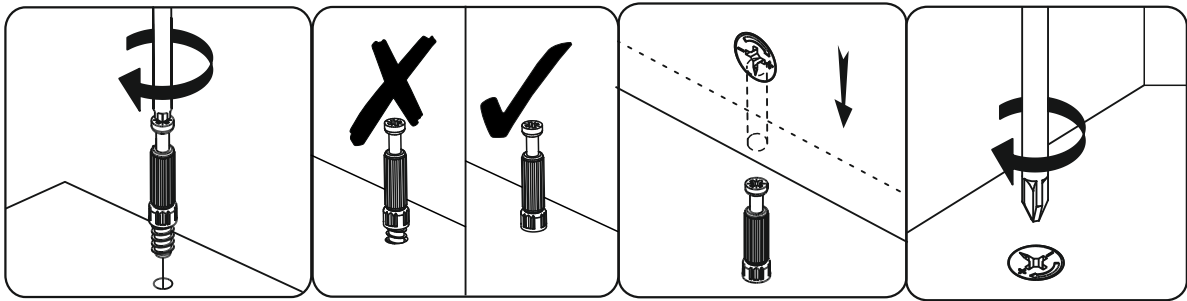


# Спальня «Сінді» - Комод 1000 5Ш






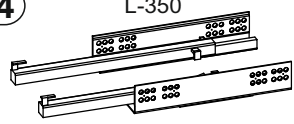
1	918	435	16	x1	2/2
2	918	435	16	x1	2/2
3	1000	440	22	x1	1/2
4	1000	440	22	x1	1/2
5	962	928	2,8	x1	1/2
6	946	100	16	x1	1/2
7	350	80	16	x1	2/2
8	350	80	16	x1	2/2
9	912	86	16	x1	1/2
10	922	344	2,8	x5	1/2
11	334	100	16	x5	2/2
12	946	200	16	x4	1/2
13	350	160	16	x4	2/2
14	350	160	16	x4	2/2
15	912	166	16	x4	2/2
					2/2

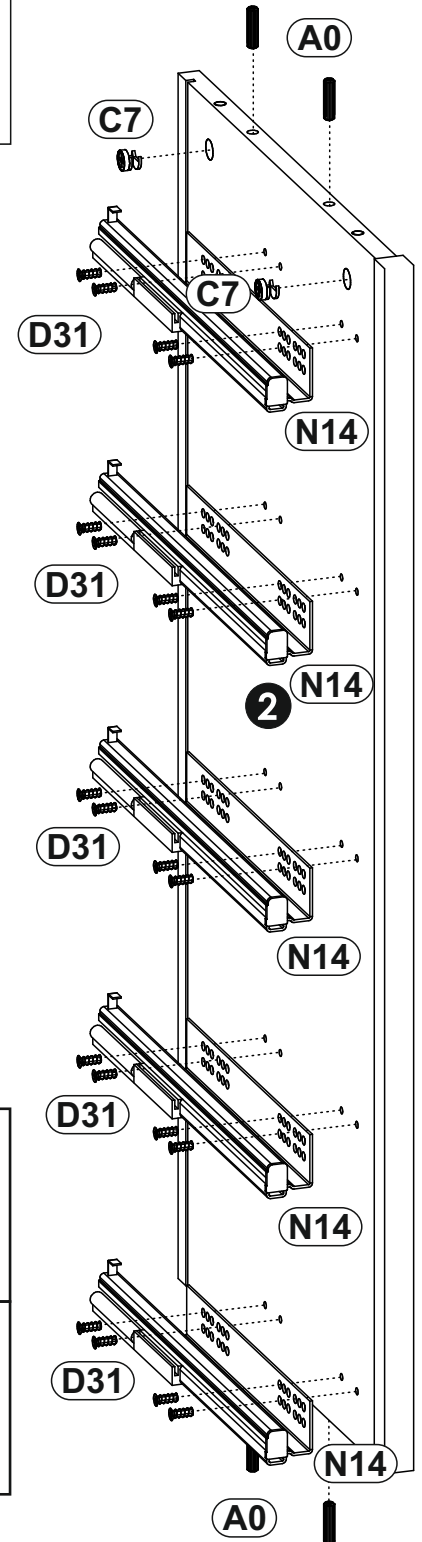
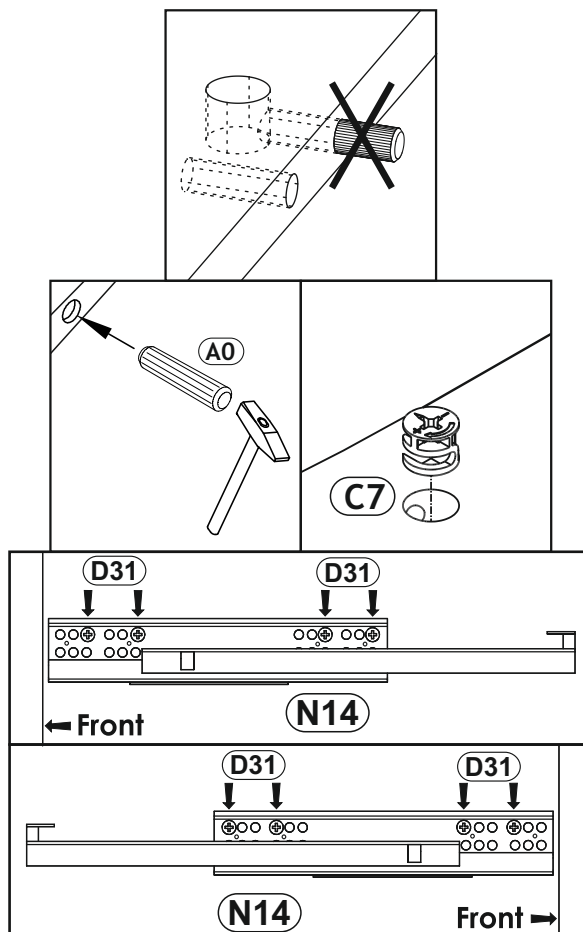
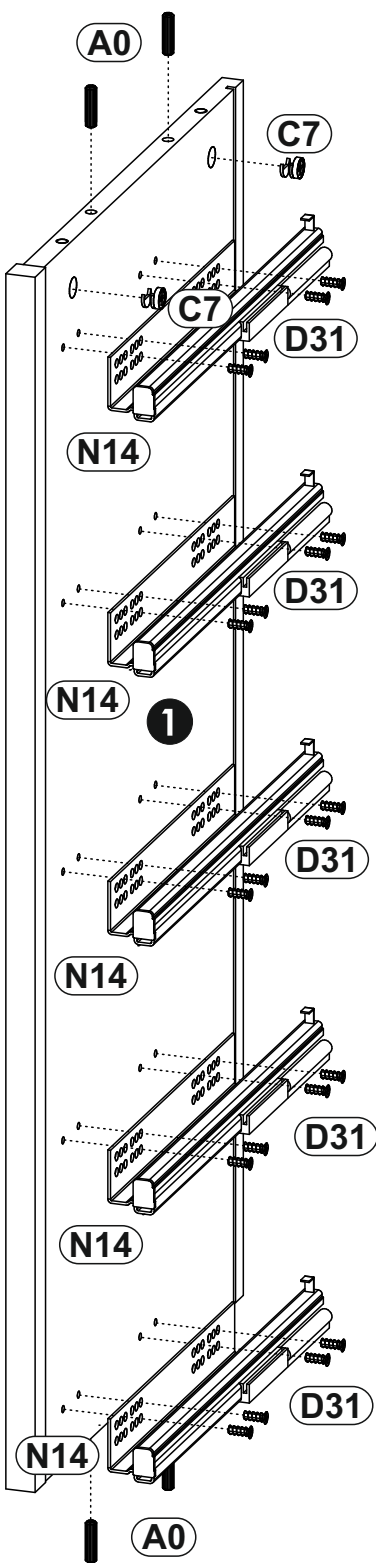




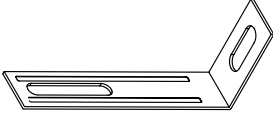

1 ▶

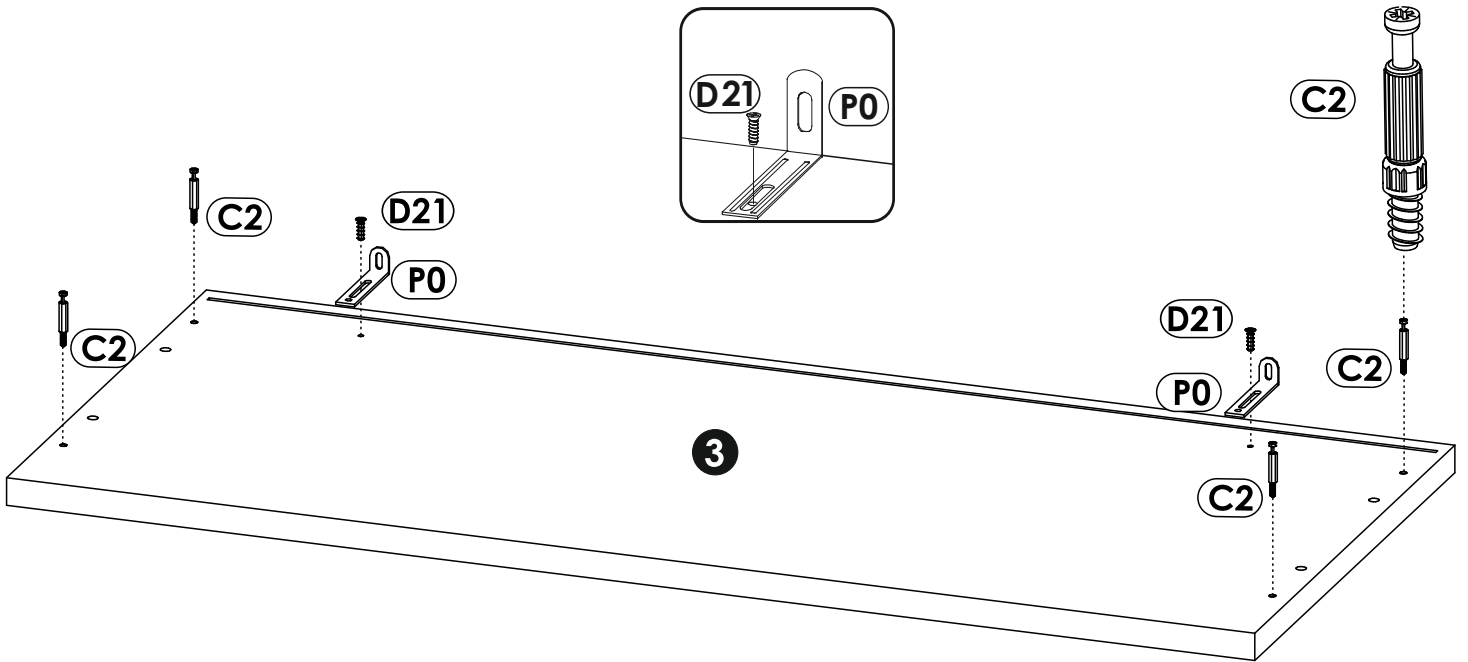
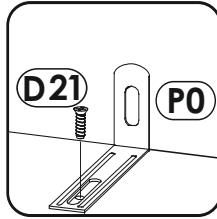
<p><b>C7</b></p>  <p>16mm</p>	<p><b>x4</b></p>	<p><b>A0</b></p> <p>8 x 30mm</p>  <p><b>x8</b></p>	<p><b>D31</b></p> <p>6.3 x 13 mm</p>  <p><b>x40</b></p>
--	------------------	---	--

<p><b>N14</b></p> <p>L-350</p>  <p><b>x5</b></p>
--

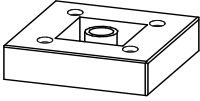


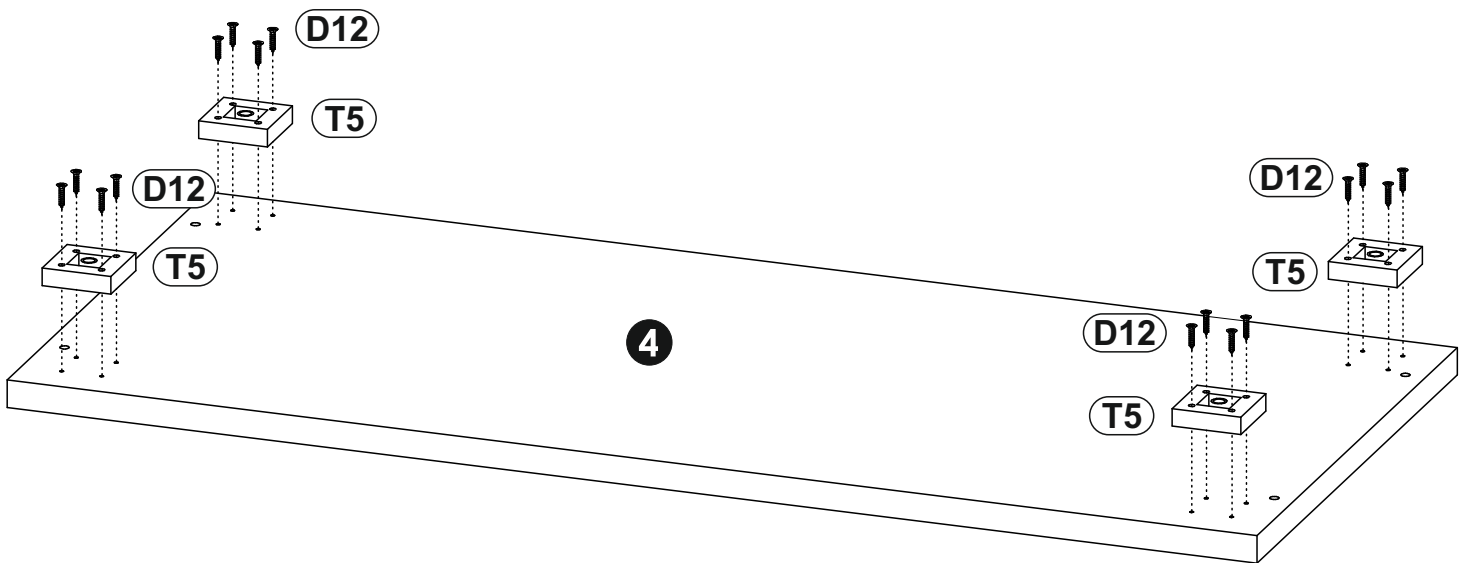
2 ▶

	<b>x2</b>	<b>D21</b>	5 x 13 mm	<b>x2</b>	<b>C2</b>		<b>x4</b>
---	-----------	------------	-----------	-----------	-----------	---	-----------

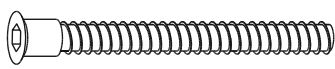
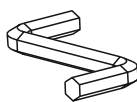


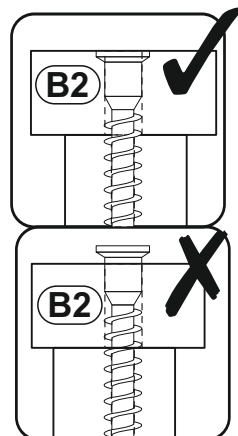
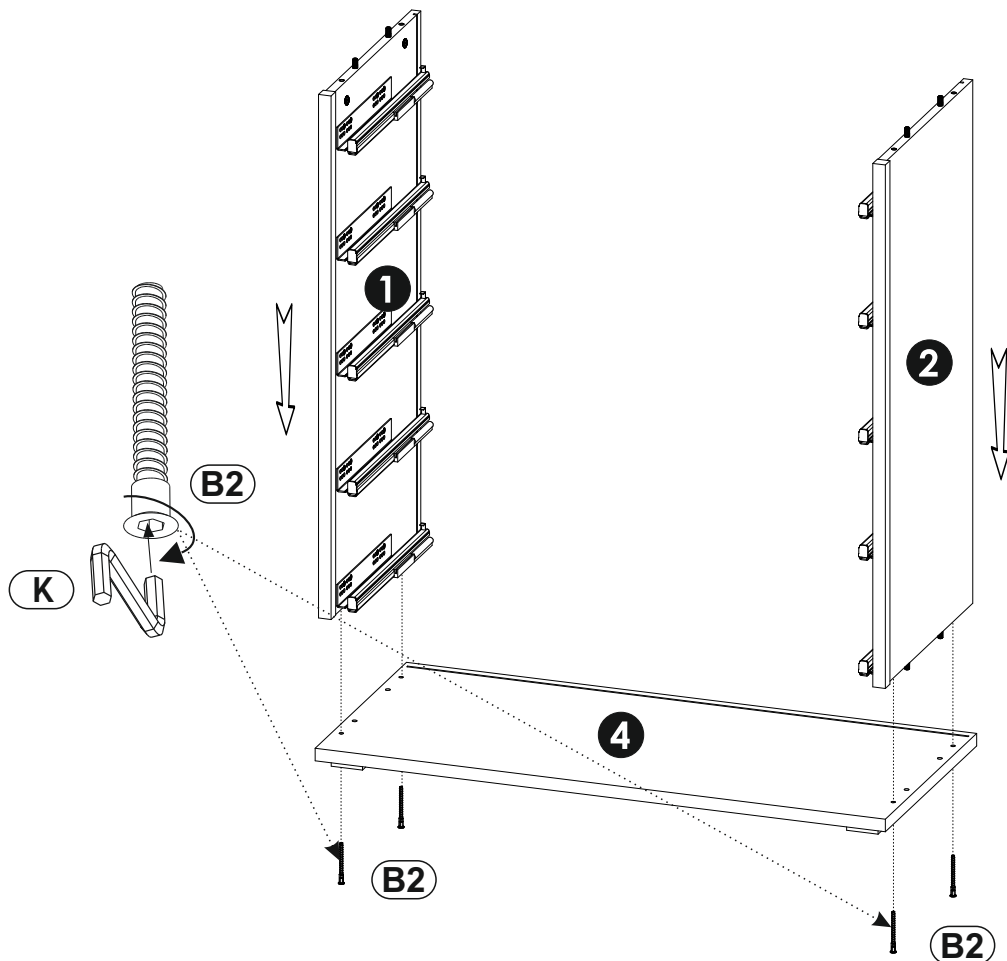
3 ▶

<b>T5</b>		<b>x4</b>	<b>D12</b>	3,5 x 25 mm	<b>x16</b>
-----------	---	-----------	------------	-------------	------------

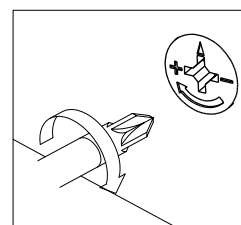
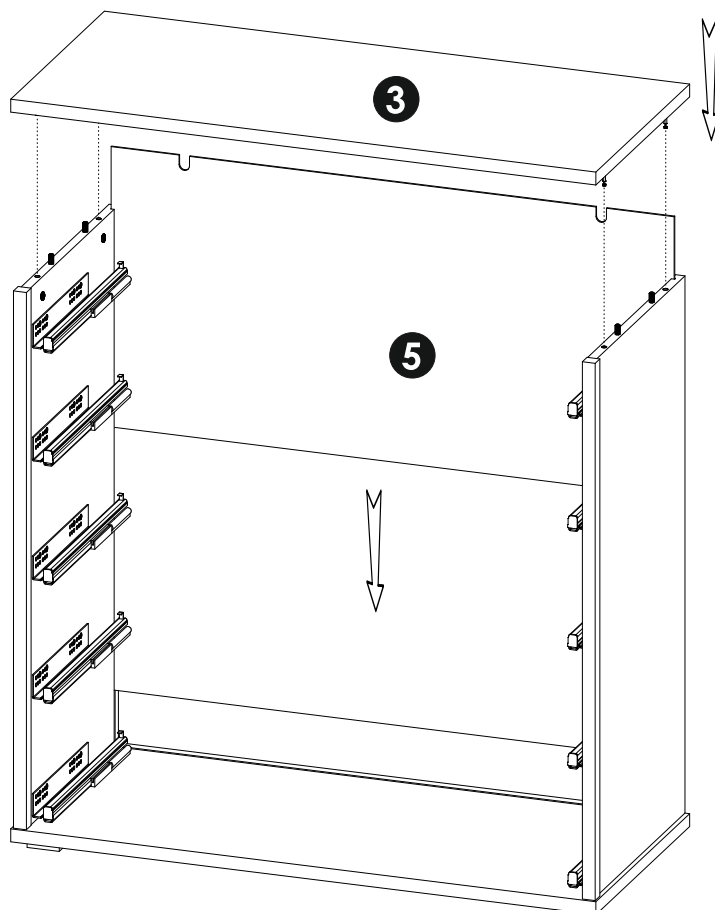


4 ▶

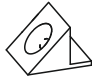

<b>B2</b> f 7 x 70 mm 	<b>x4</b>	<b>K</b> 4mm 	<b>x1</b>
---	-----------	---	-----------

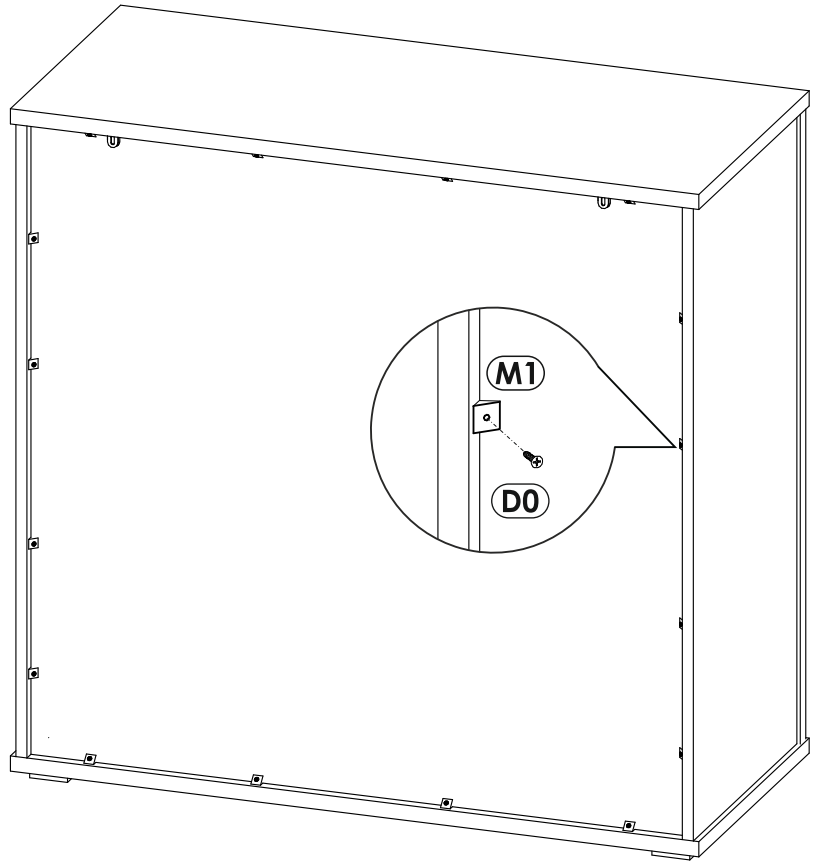
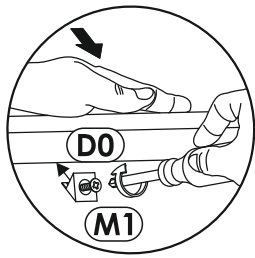
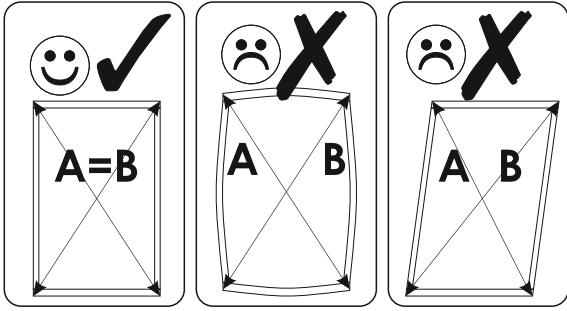


5 ▶

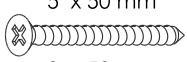
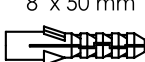


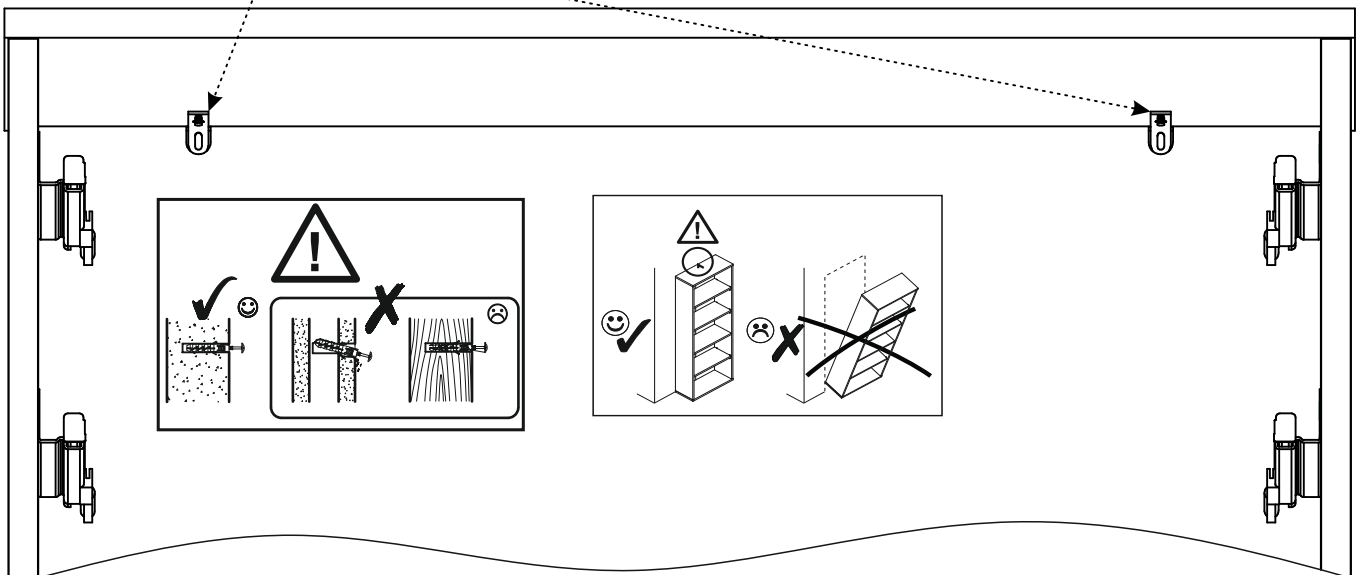
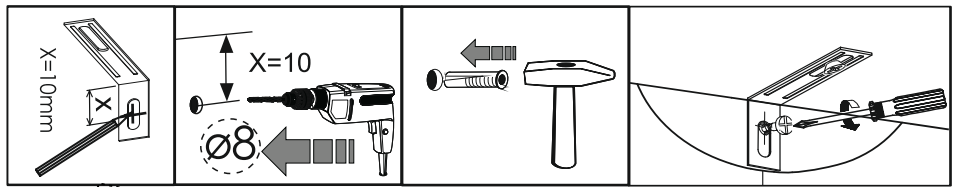
6 ▶

<p><b>(M1)</b>  <b>x16</b></p>	<p><b>(D0)</b> 3 x 15 mm <b>x16</b></p> 
---	---

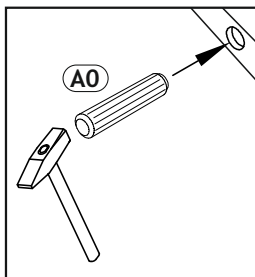
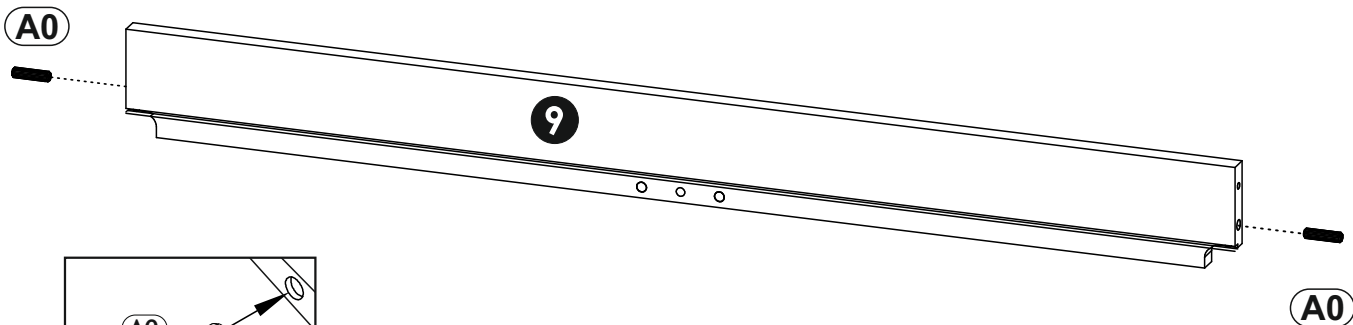
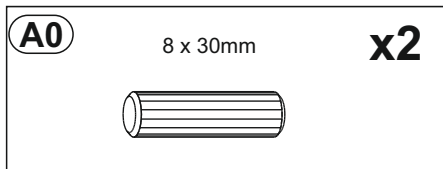


7 ▶

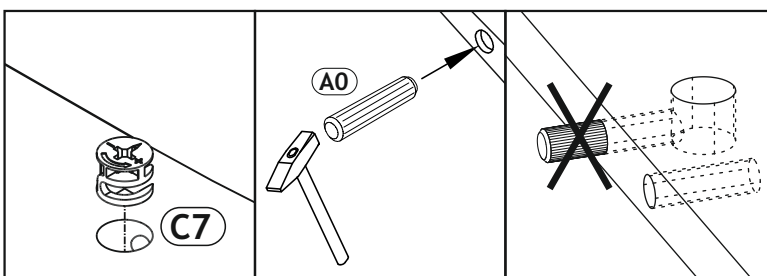
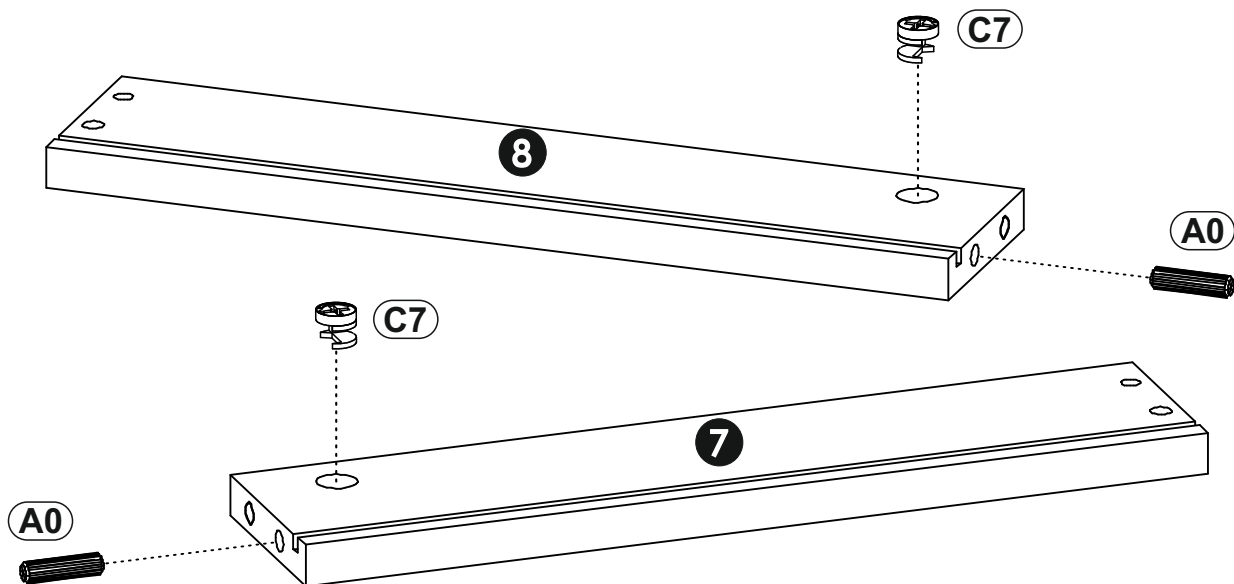
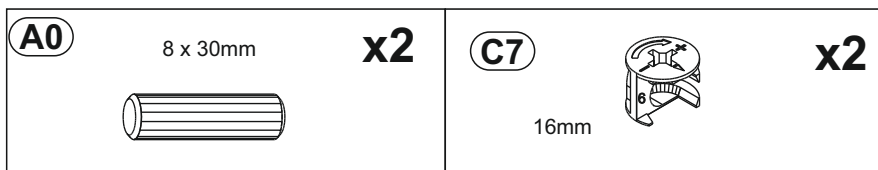
<p><b>(E0)</b>  5 x 50 mm</p> <p> 8 x 50 mm</p>	<p><b>x2</b></p>
---	------------------



8 ▶

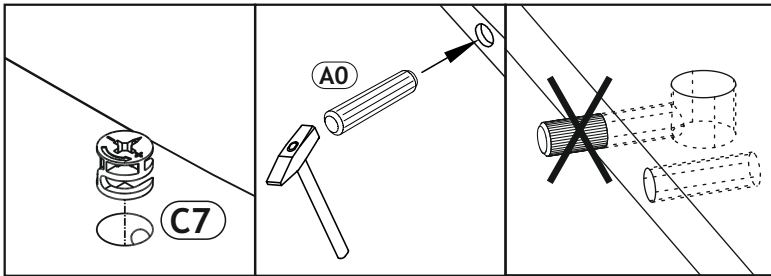
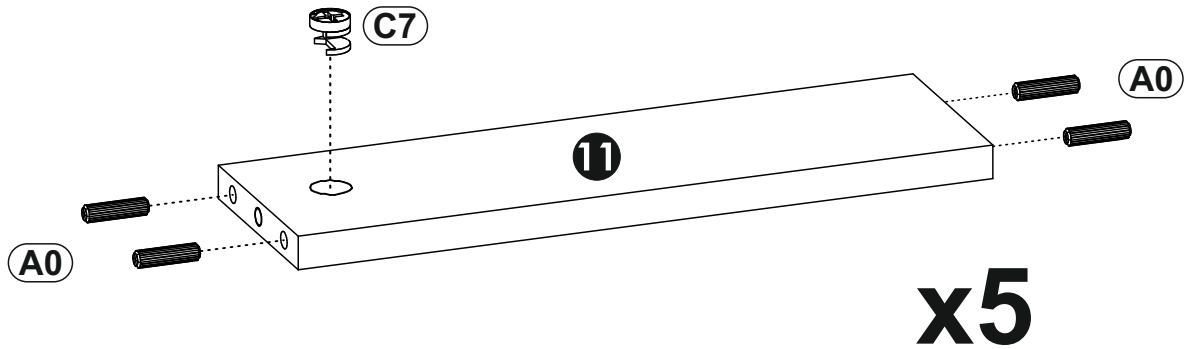
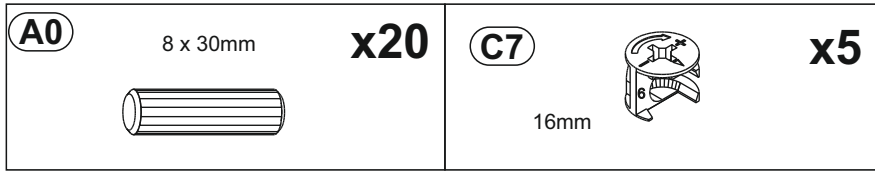


9 ▶

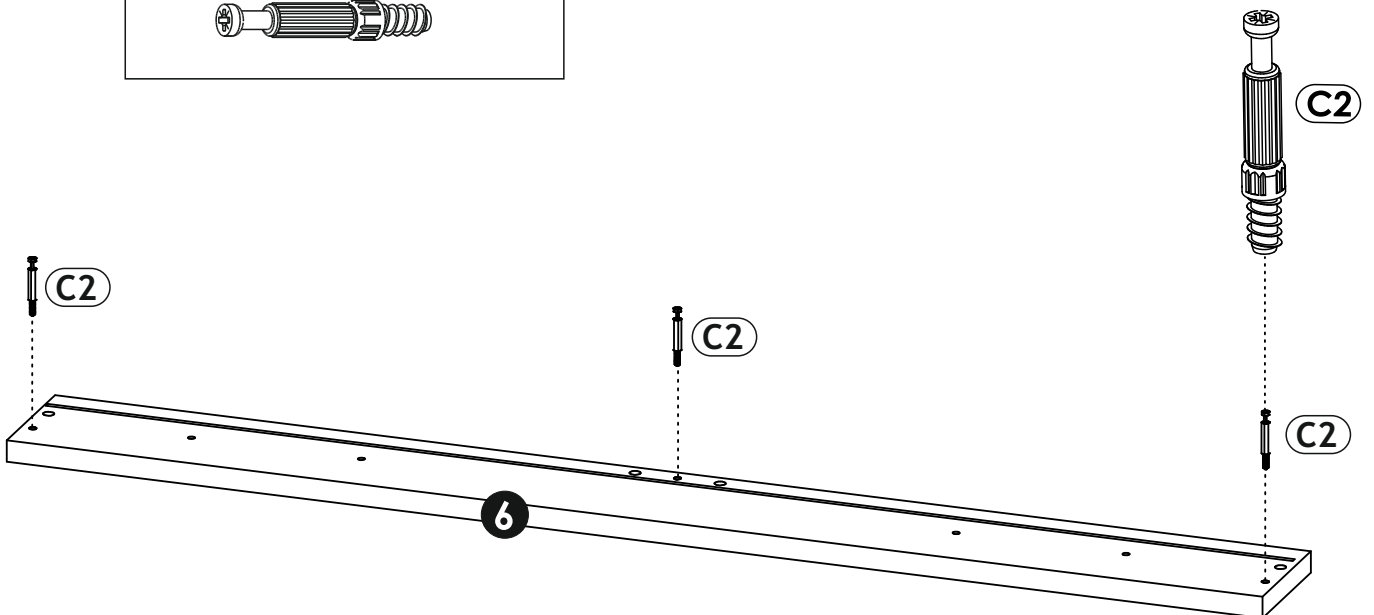
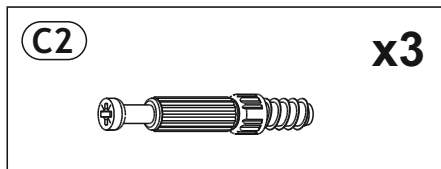




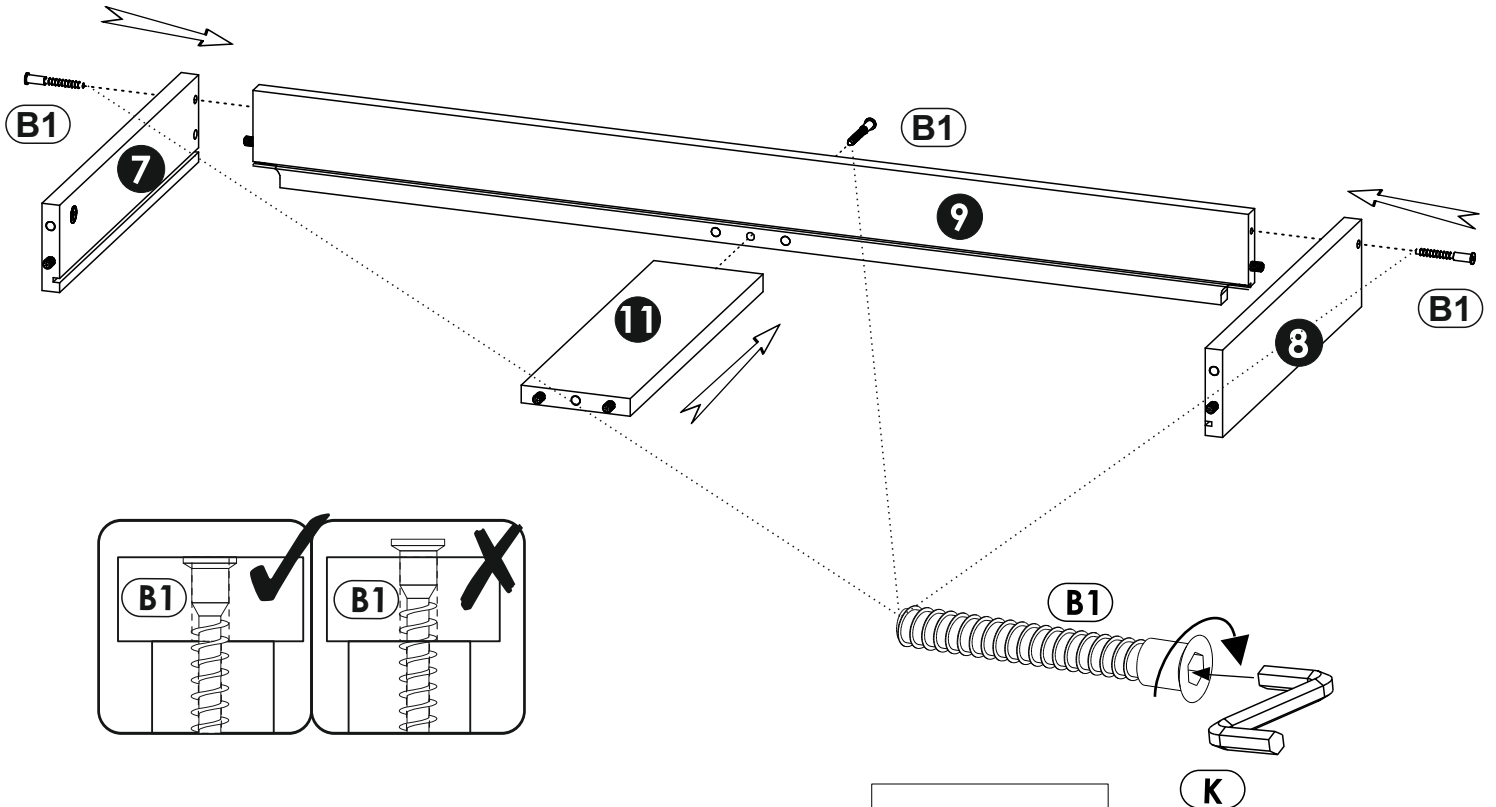
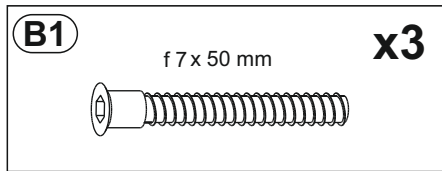
10 ▶



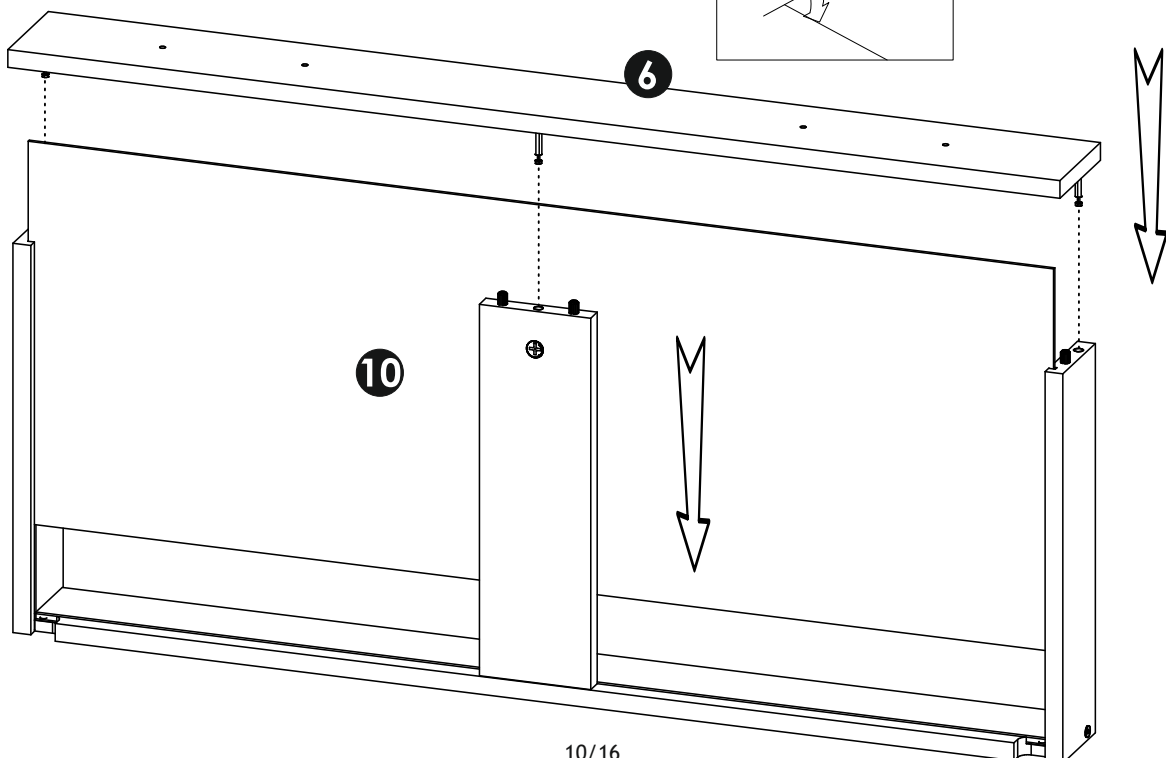
11 ▶



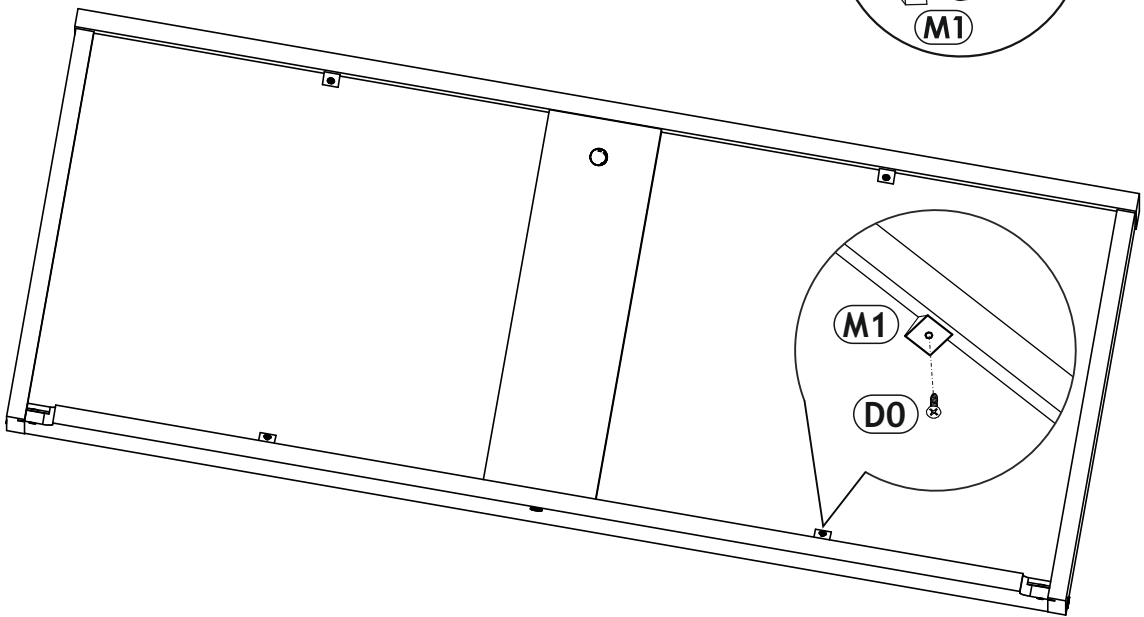
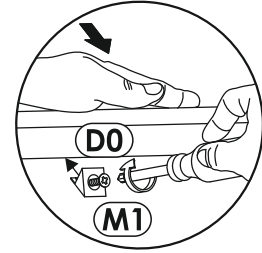
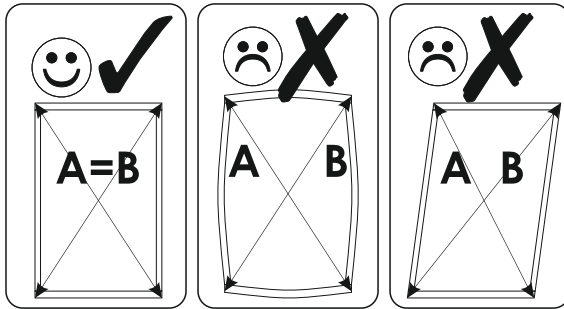
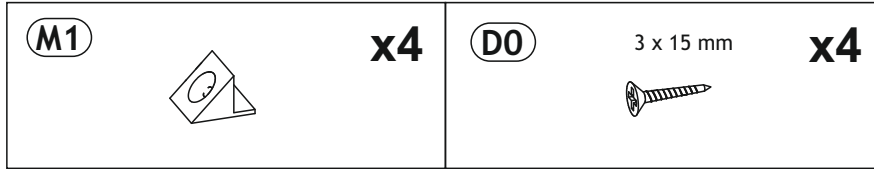
12 ▶



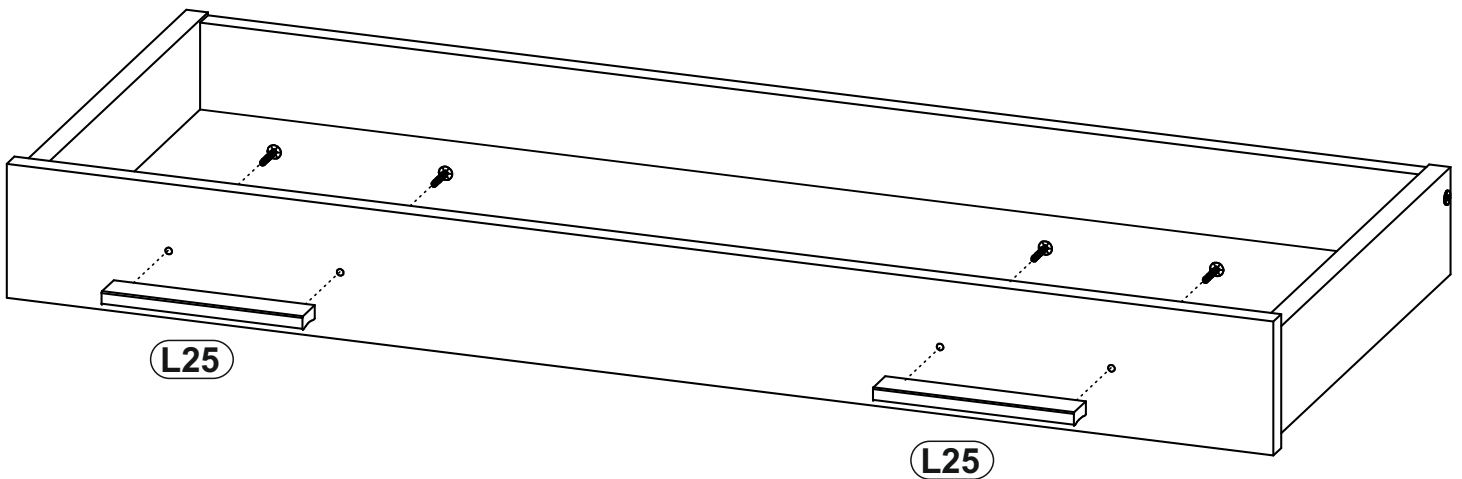
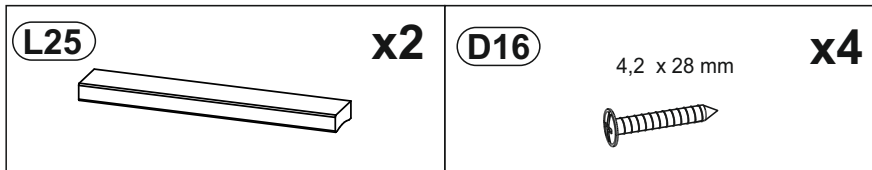
13 ▶





14▶



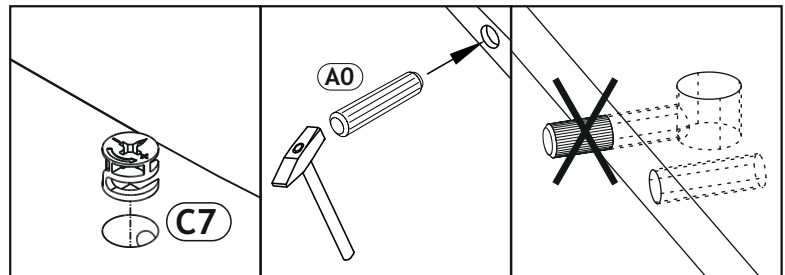
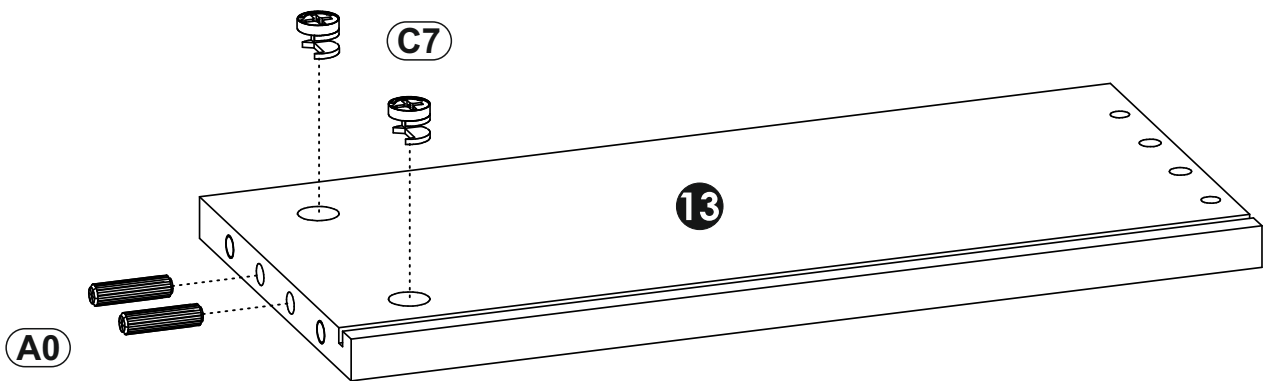
15▶





16▶

<b>A0</b>	8 x 30mm	<b>x8</b>	<b>C7</b>		<b>x8</b>
			16mm		

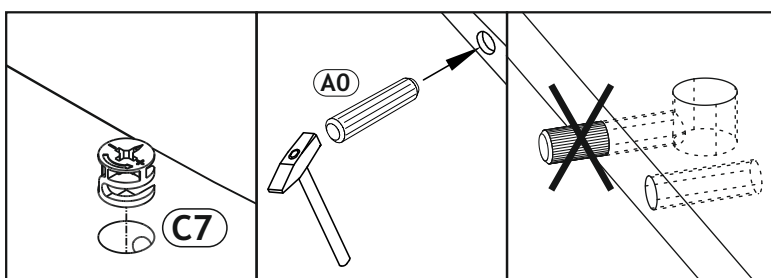
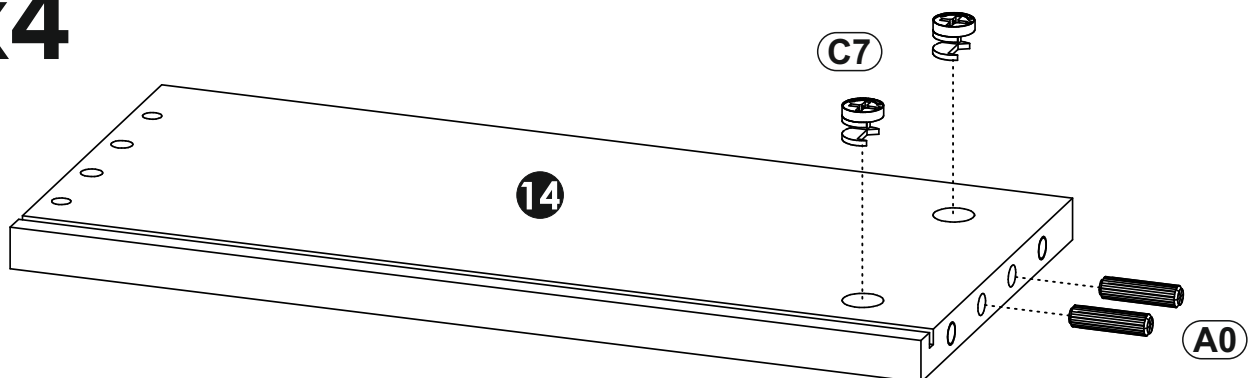
**x4**



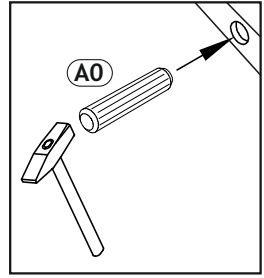
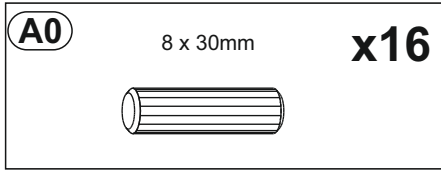
17▶

<b>A0</b>	8 x 30mm	<b>x8</b>	<b>C7</b>		<b>x8</b>
			16mm		

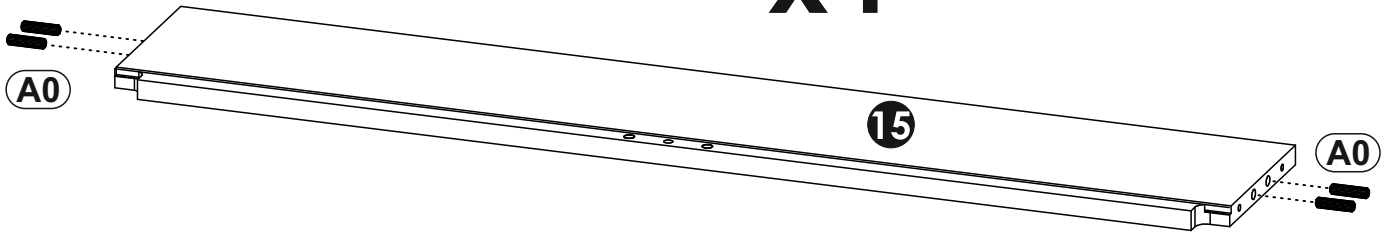
**x4**



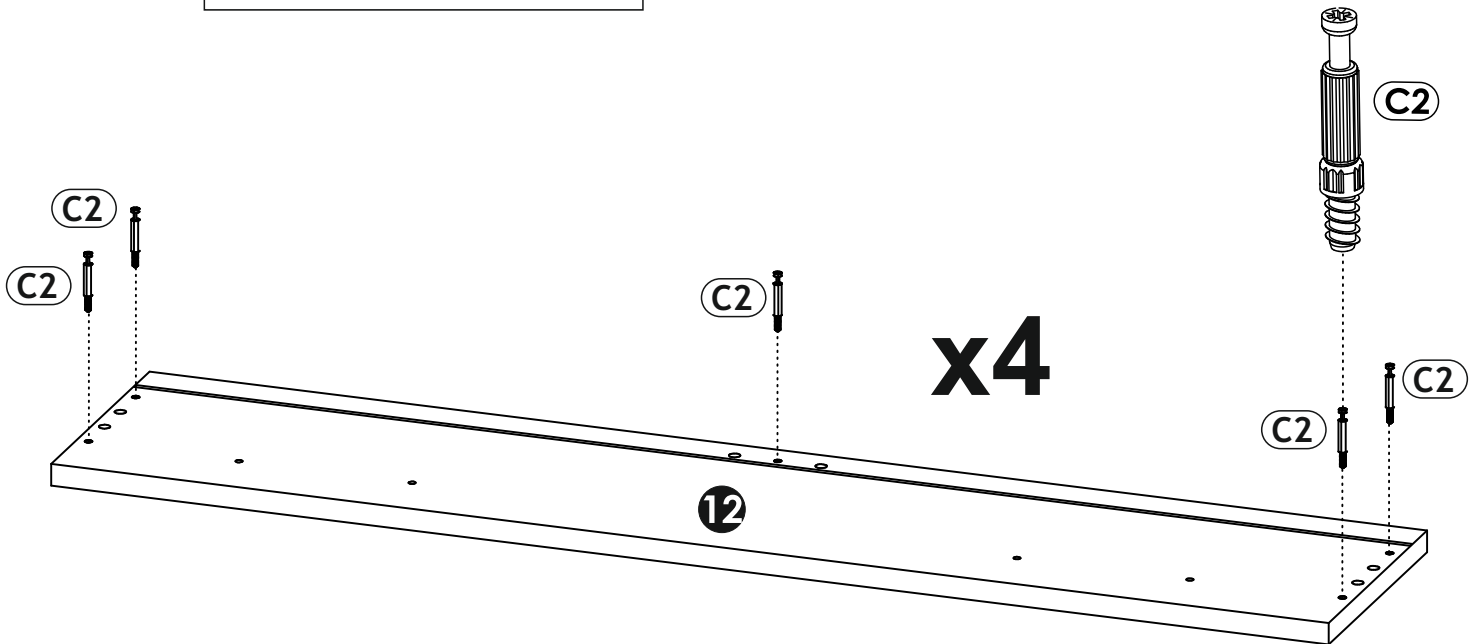
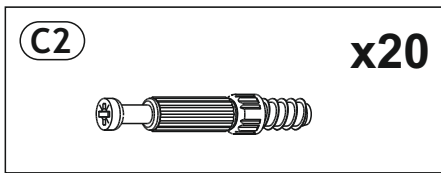
18 ▶



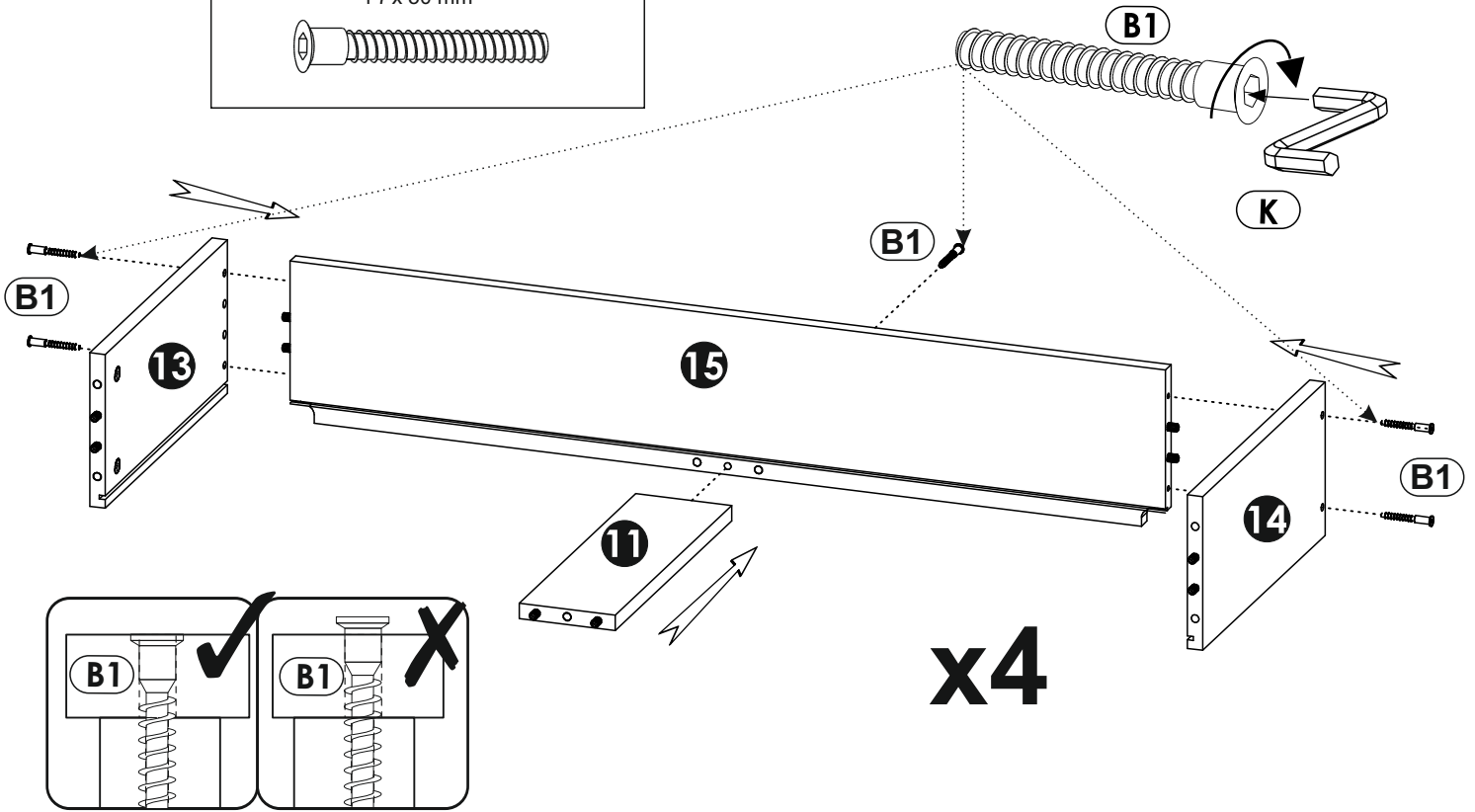
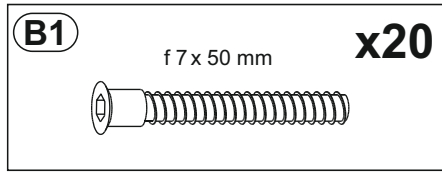
x4



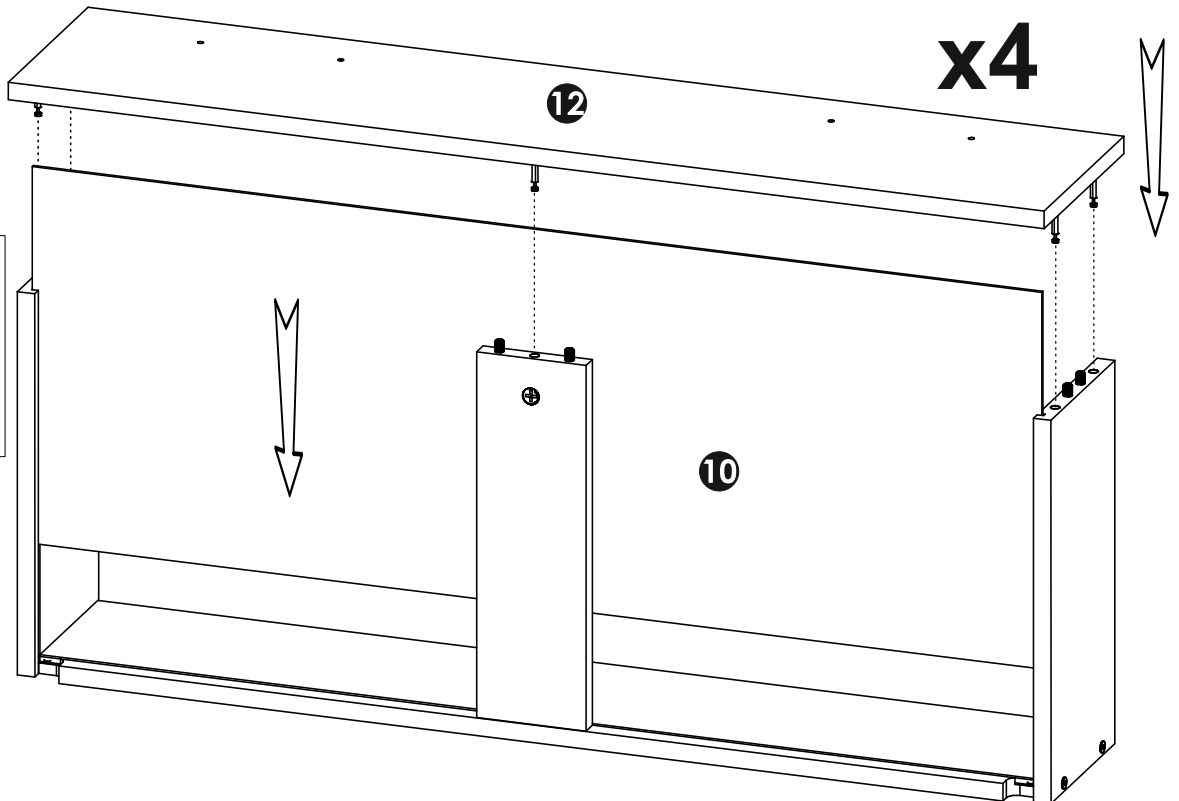
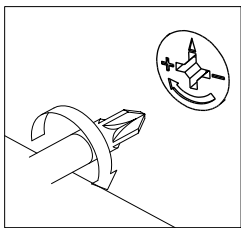
19 ▶





20 ▶



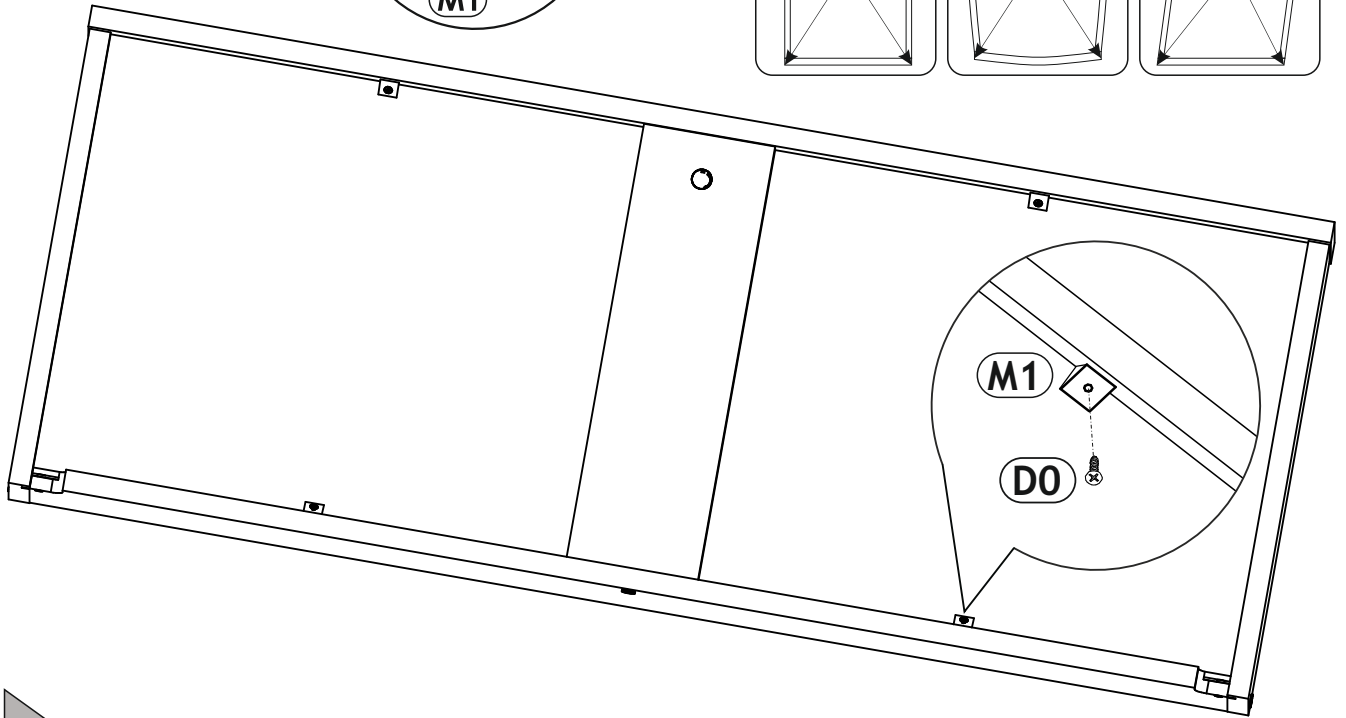
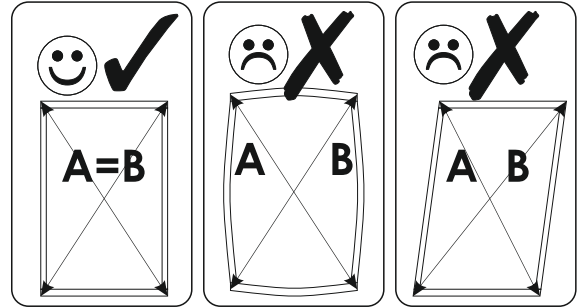
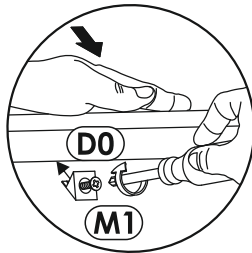
21 ▶





22▶

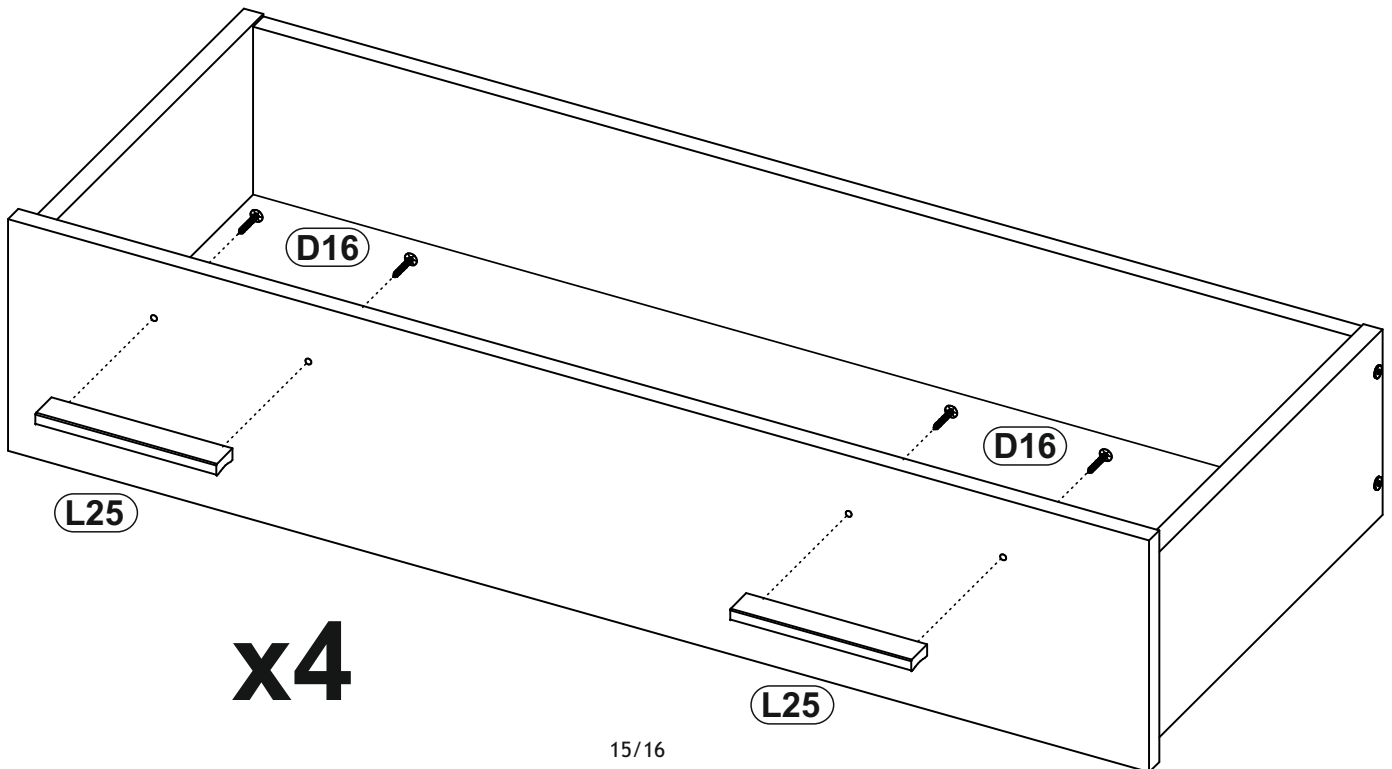
<b>M1</b>		<b>x16</b>	<b>D0</b>		3 x 15 mm	<b>x16</b>
-----------	---	------------	-----------	--	-----------	------------

**x4**



23▶

<b>L25</b>		<b>x8</b>	<b>D16</b>		4,2 x 28 mm	<b>x16</b>
------------	---	-----------	------------	---	-------------	------------



24▶

