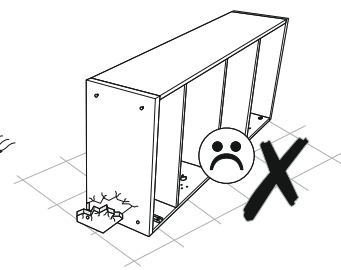
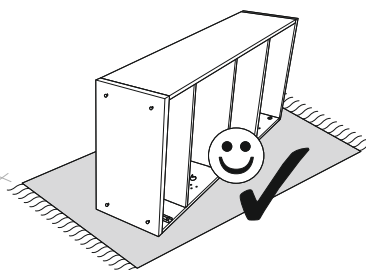
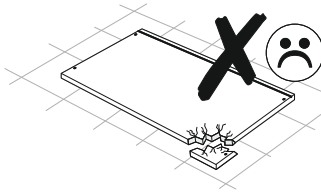
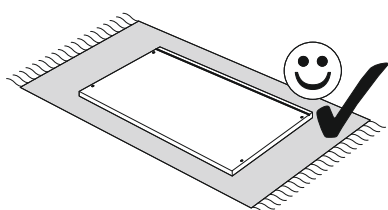
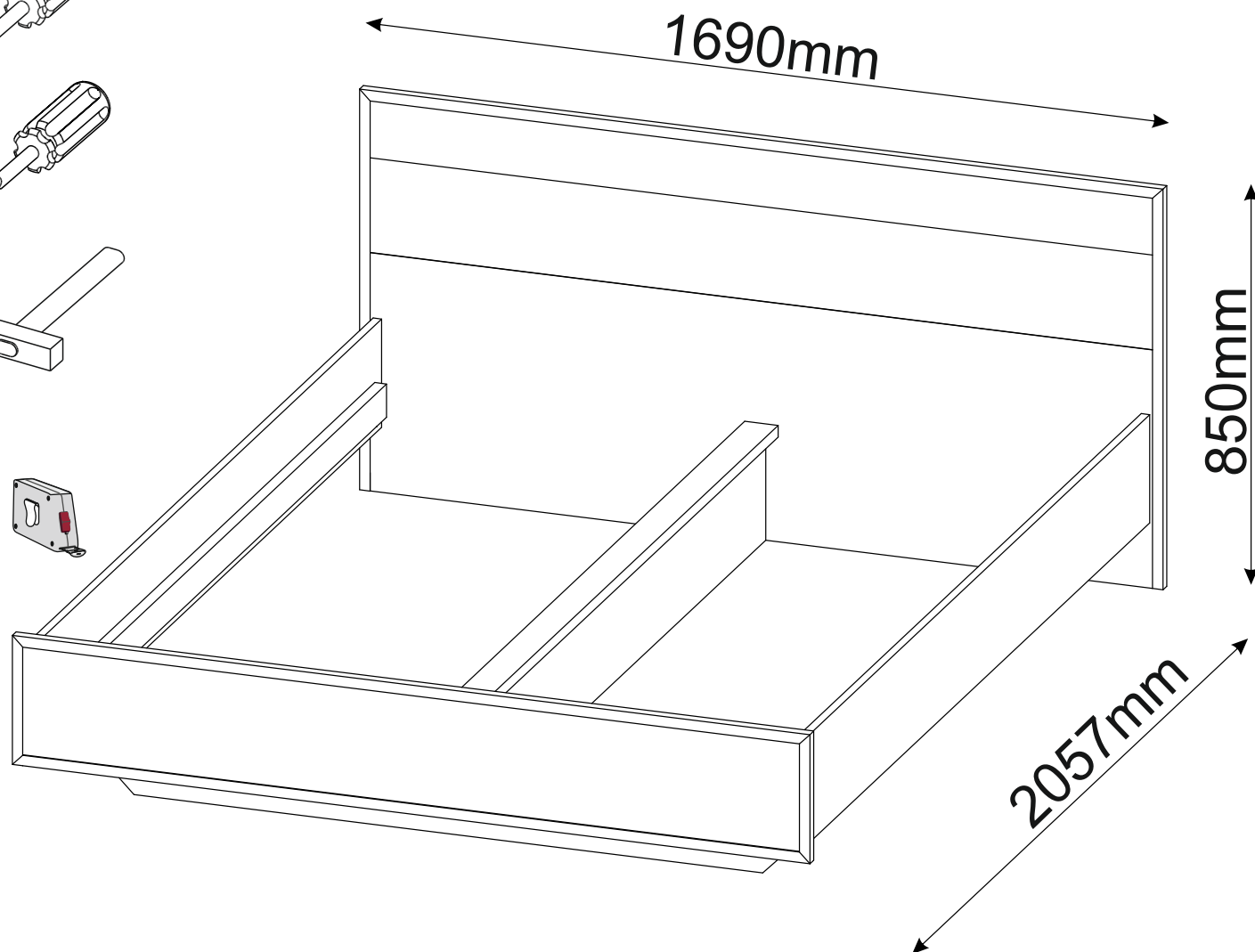
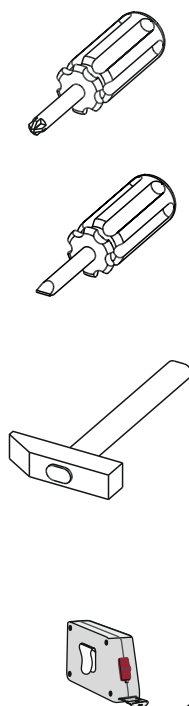
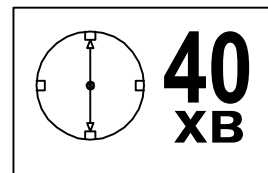
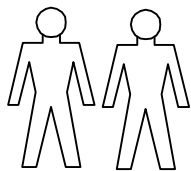
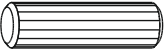


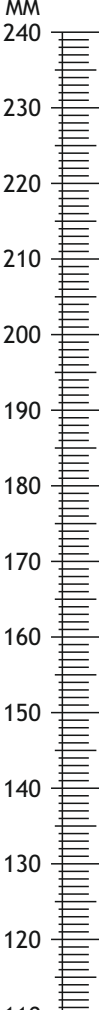


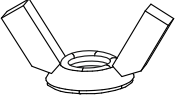

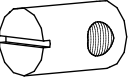
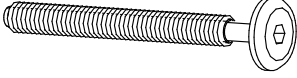
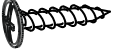
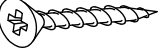

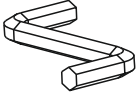
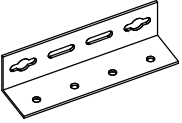
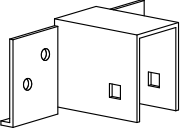
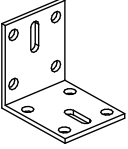
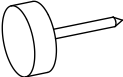
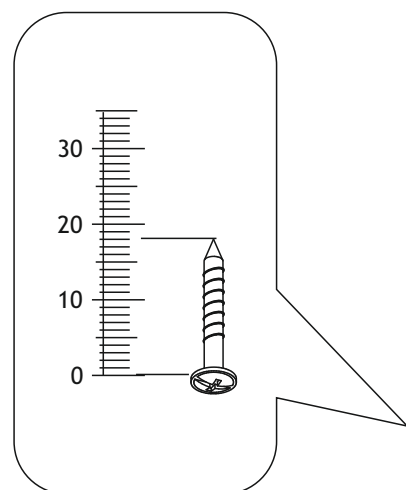


# Спальня «Сінді» - Ліжко 1600

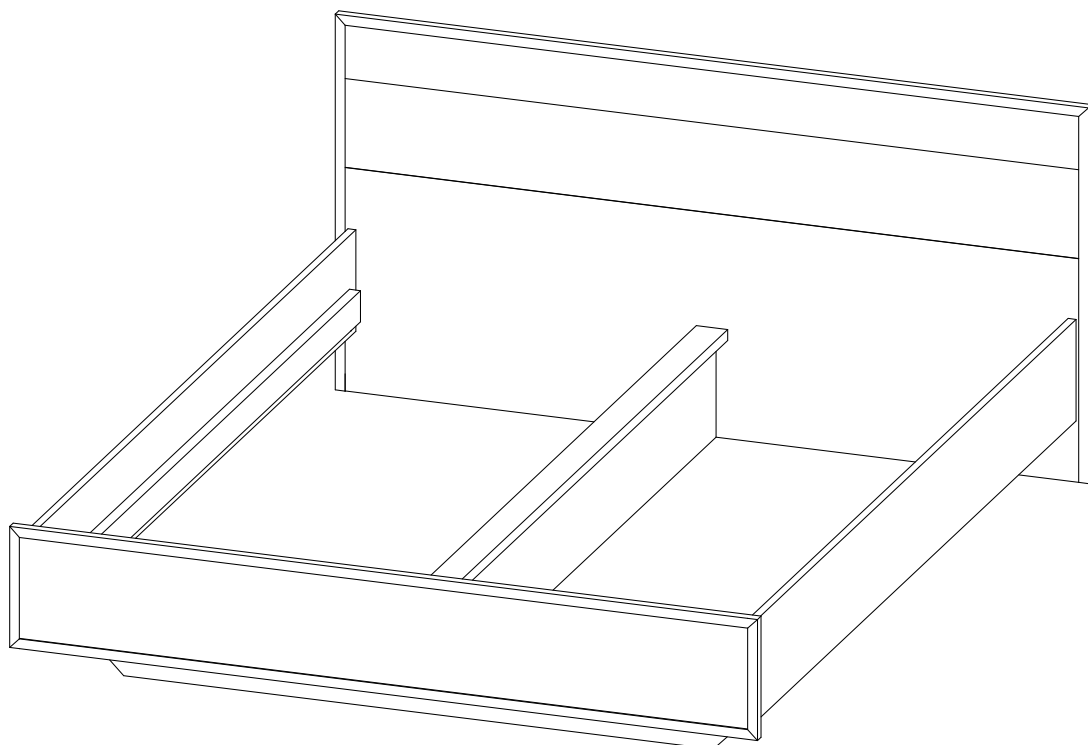


# Спальня «Сінді» - Ліжко 1600

<b>A0</b> 8 x 30mm <b>x20</b> 	<b>B0</b>  <b>x2</b>	<b>B1</b> f 7x 50 mm <b>x7</b> 	
<b>C1</b> 18mm  <b>x4</b>	<b>C2</b>  <b>x4</b>	<b>C15</b> M6  <b>x2</b>	
<b>C16</b> M6 x 40  <b>x2</b>	<b>C21</b>  <b>x4</b>	<b>C27</b> M6x55  <b>x4</b>	
<b>D11</b> 4 x 20 mm  <b>x8</b>	<b>D15</b> 4 x 45 mm  <b>x14</b>	<b>D30</b> EURO 6,3 x 13 mm  <b>x37</b>	
<b>K</b> 4mm  <b>x1</b>	<b>P8</b>  <b>x4</b>	<b>P11</b>  <b>x2</b>	
<b>P30</b>  <b>x1</b>	<b>T3</b>  <b>x11</b>		



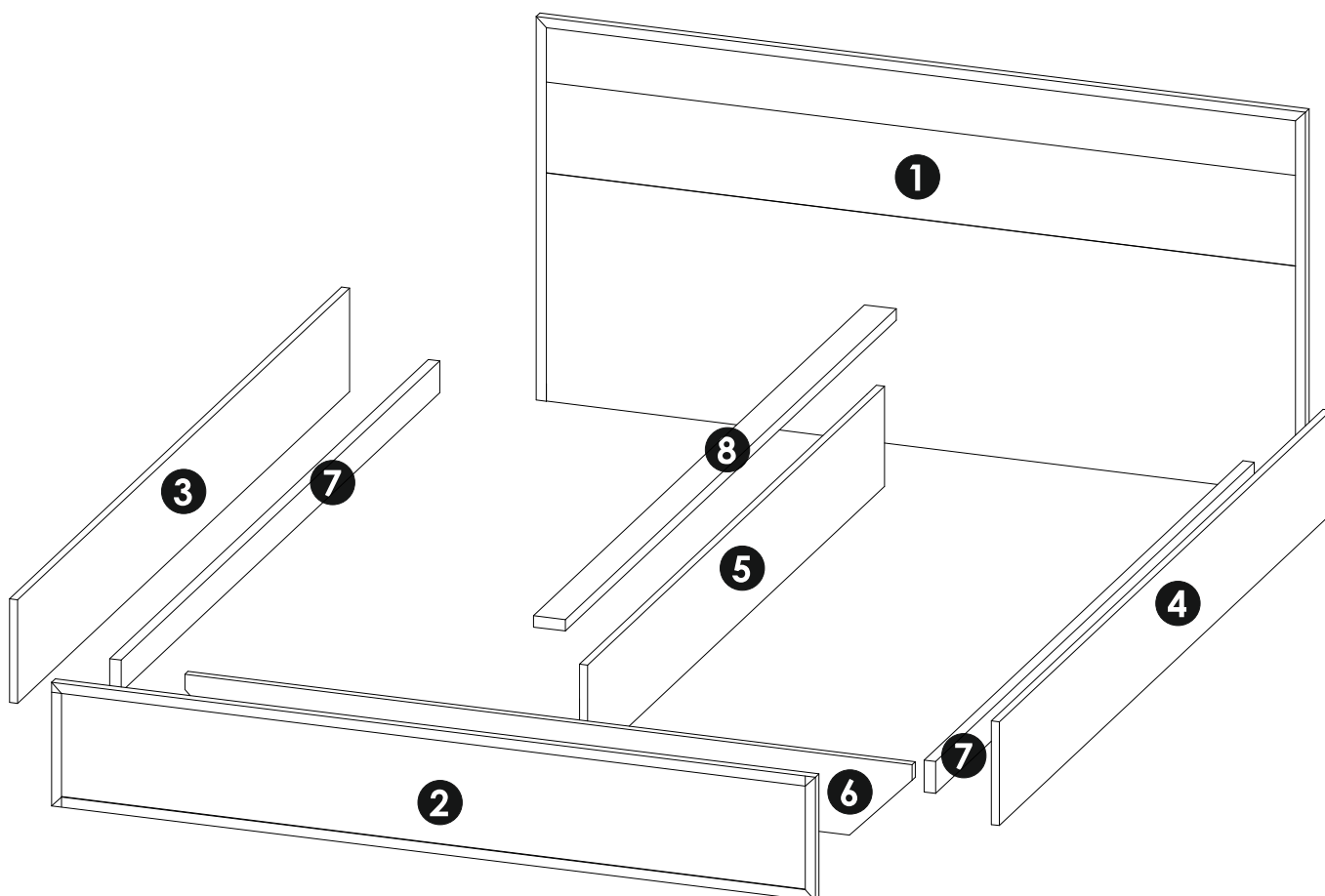
# Спальня «Сінді» - Ліжко 1600



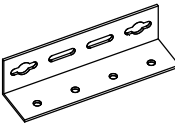
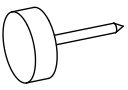
<b>1</b>	1690	844	22	x1	2/3
<b>2</b>	1690	274	22	x1	2/3
<b>3</b>	2006	228	22	x1	1/3
<b>4</b>	2006	228	22	x1	1/3
<b>5</b>	1794	220	16	x1	1/3
<b>6</b>	1600	172	22	x1	1/3
<b>7</b>	1926	70	25	x2	1/3
<b>8</b>	2000	70	25	x1	1/3

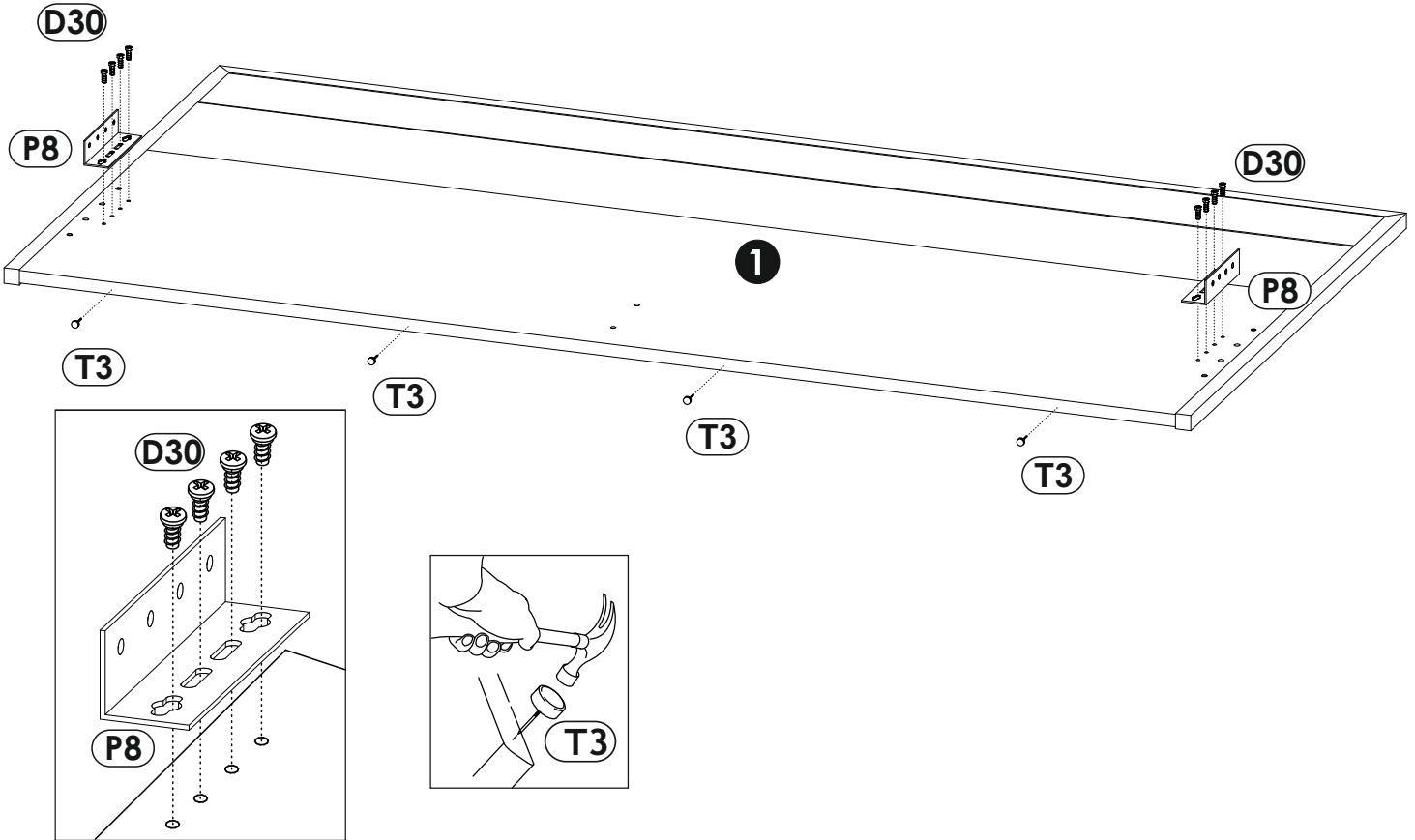


3/3



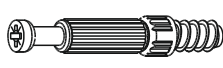
1 ▶

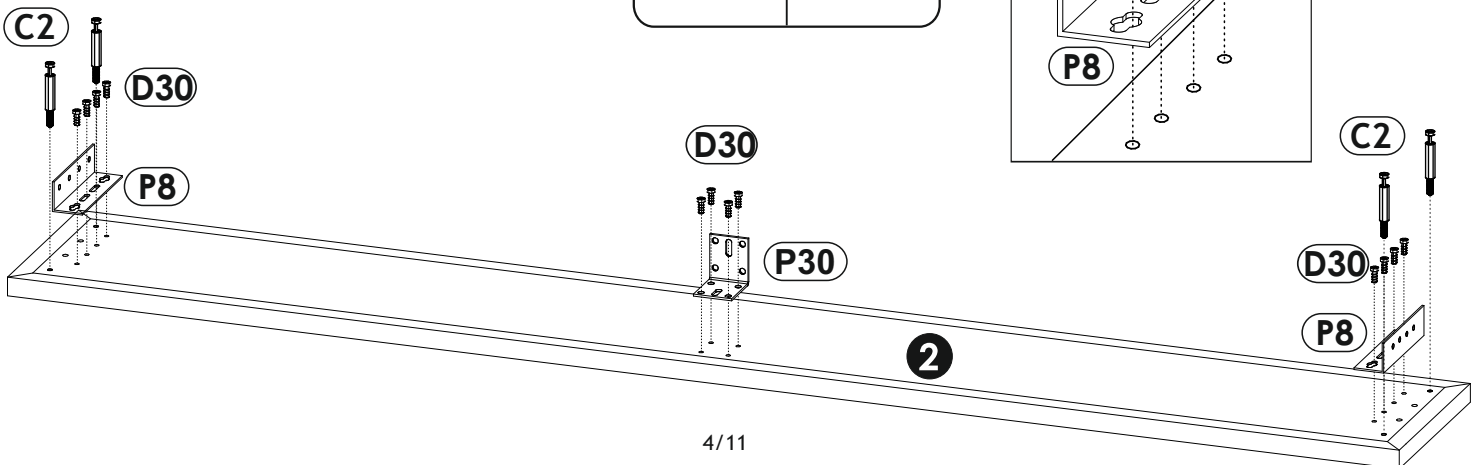
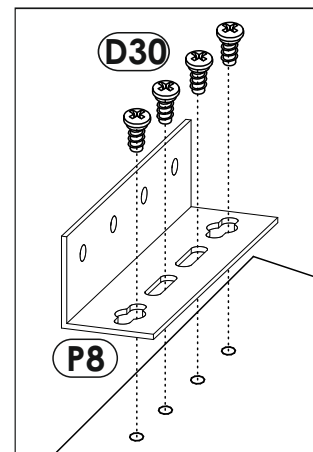
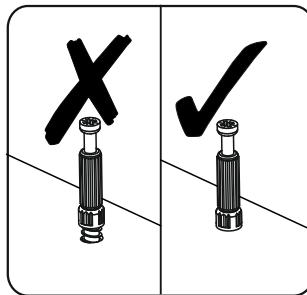
<b>P8</b>		<b>x2</b>	<b>D30</b> EURO 6,3 x 13 mm	<b>x8</b>	<b>T3</b>		<b>x4</b>
-----------	---	-----------	-----------------------------	-----------	-----------	---	-----------





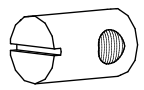
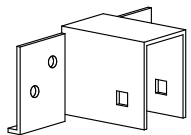


2 ▶

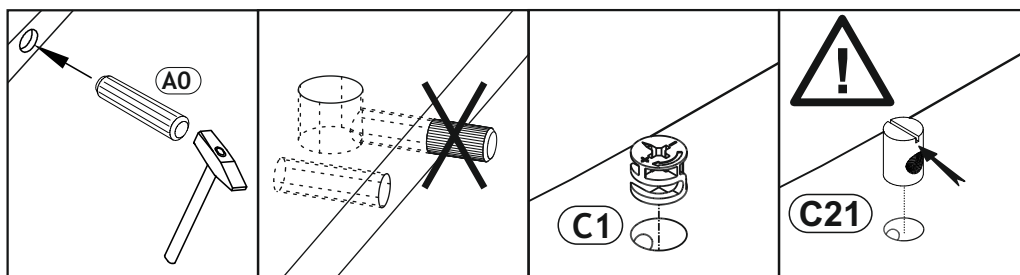
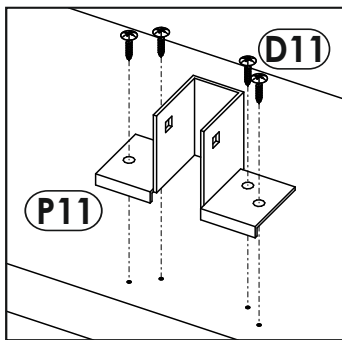
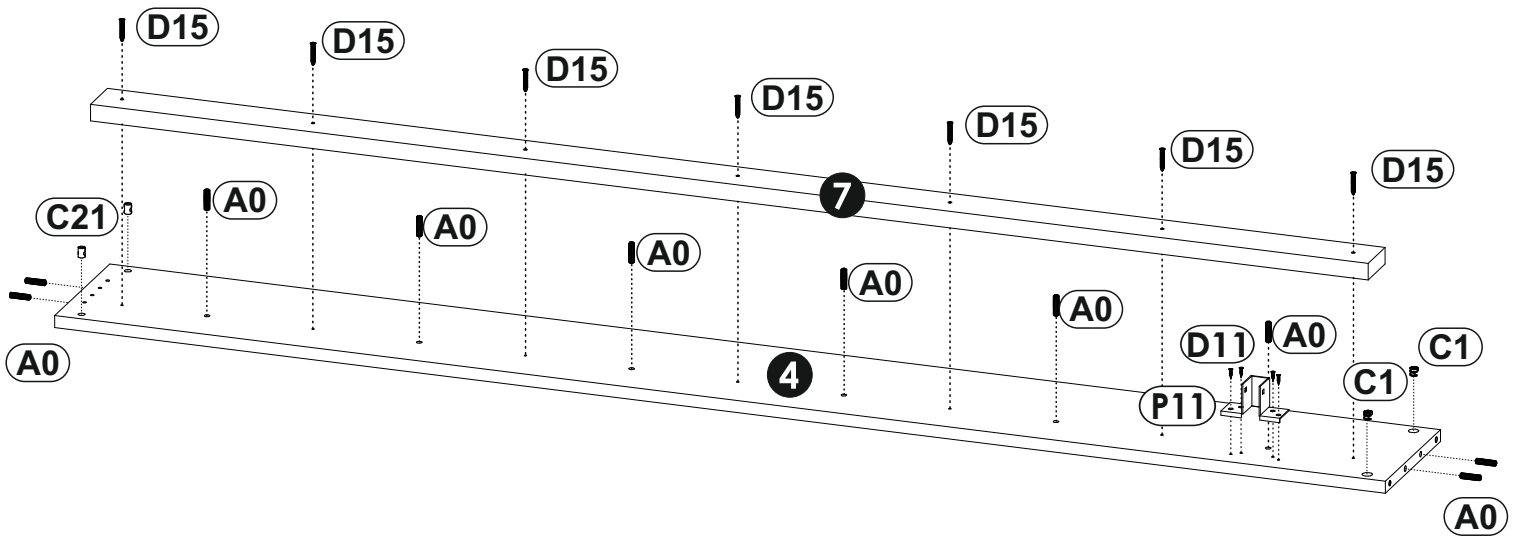
<b>P8</b>		<b>x2</b>	<b>D30</b> EURO 6,3 x 13 mm	<b>x12</b>	<b>P30</b>		<b>x1</b>
-----------	---	-----------	-----------------------------	------------	------------	---	-----------

<b>C2</b>		<b>x4</b>
-----------	---	-----------


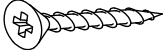
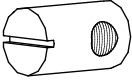
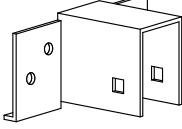




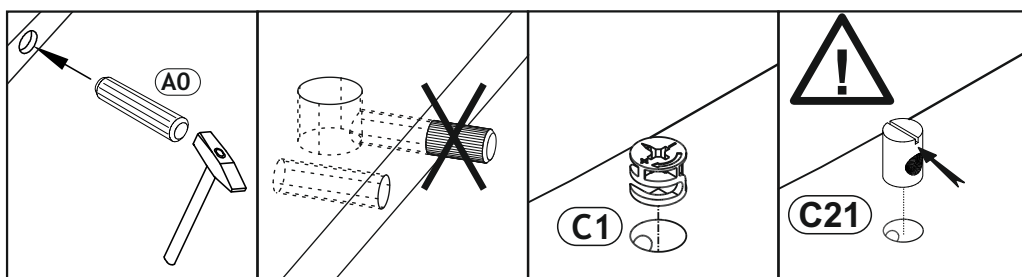
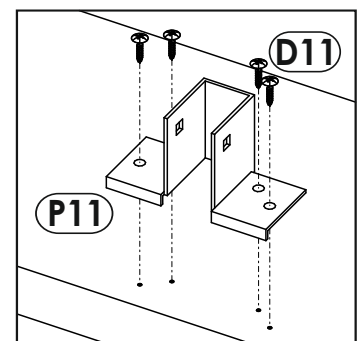
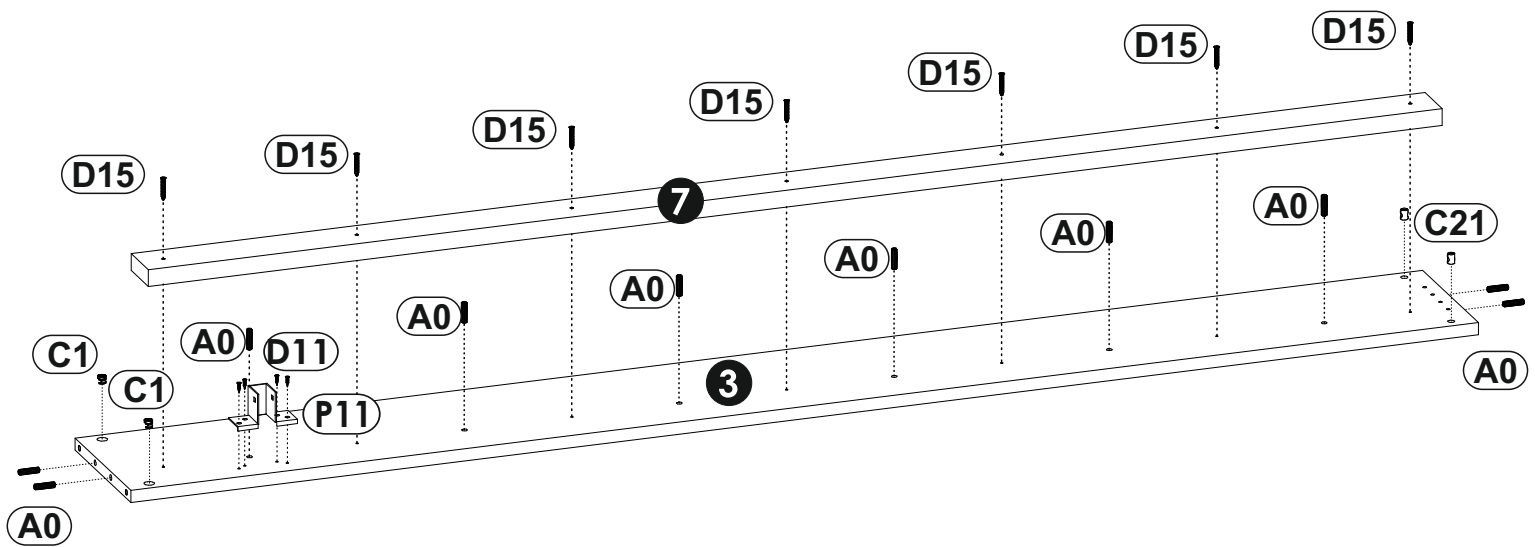
3 ▶

<p><b>A0</b> 8 x 30mm <b>x10</b></p> 	<p><b>D15</b> 4 x 45 mm <b>x7</b></p> 	<p><b>C21</b> <b>x2</b></p> 
<p><b>x1</b></p> 	<p><b>C1</b> <b>x2</b></p> <p>18mm</p> 	<p><b>D11</b> 4 x 20 mm <b>x4</b></p> 


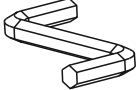
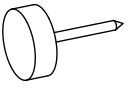


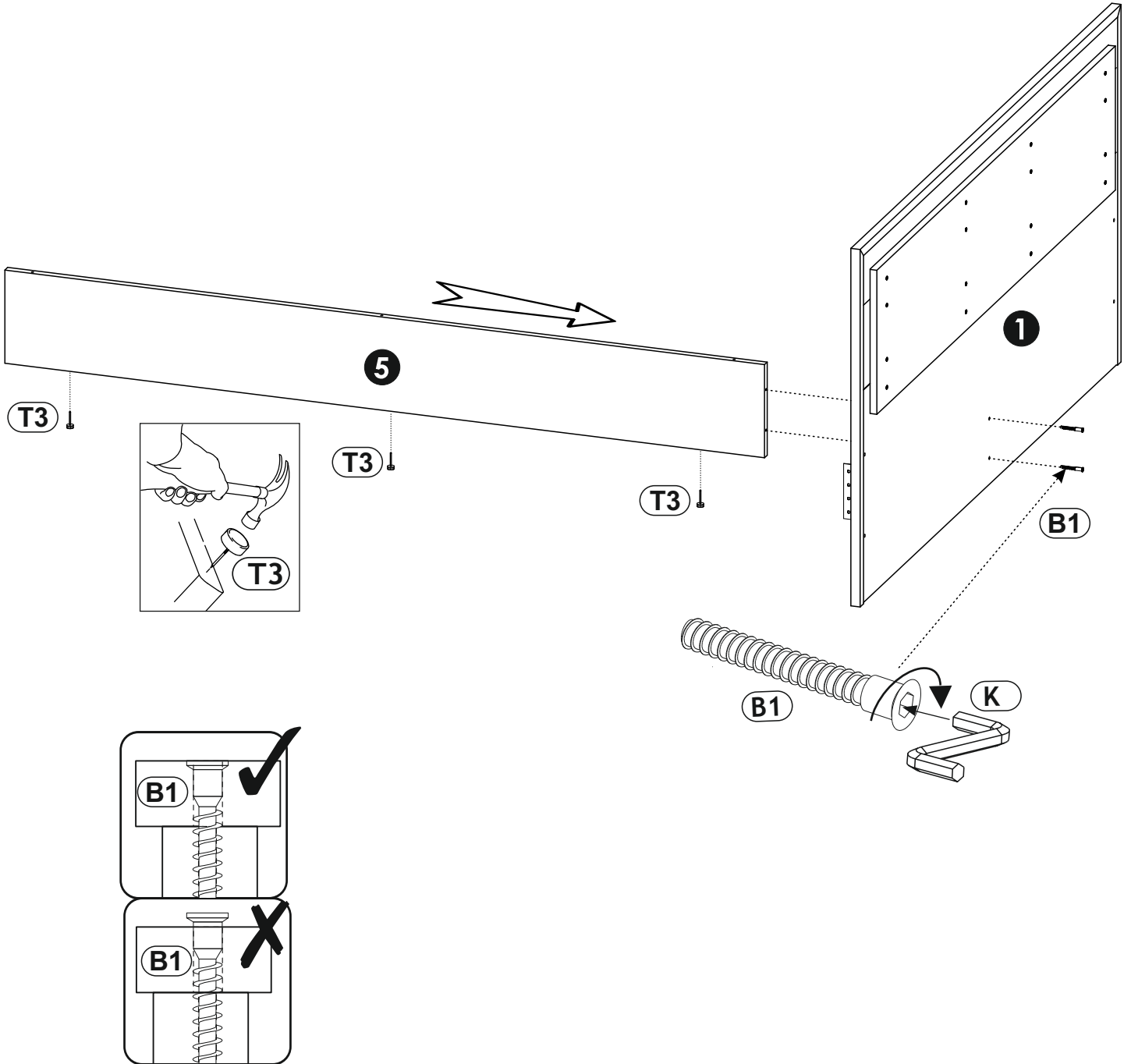
4 ▶

<p><b>A0</b> 8 x 30mm <b>x10</b></p> 	<p><b>D15</b> 4 x 45 mm <b>x7</b></p> 	<p><b>C21</b> <b>x2</b></p> 
<p><b>x1</b></p> 	<p><b>C1</b> <b>x2</b></p> <p>18mm</p> 	<p><b>D11</b> 4 x 20 mm <b>x4</b></p> 


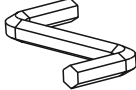
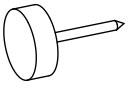



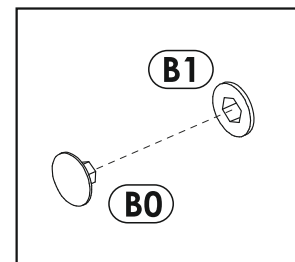
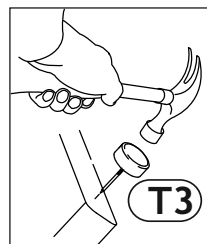
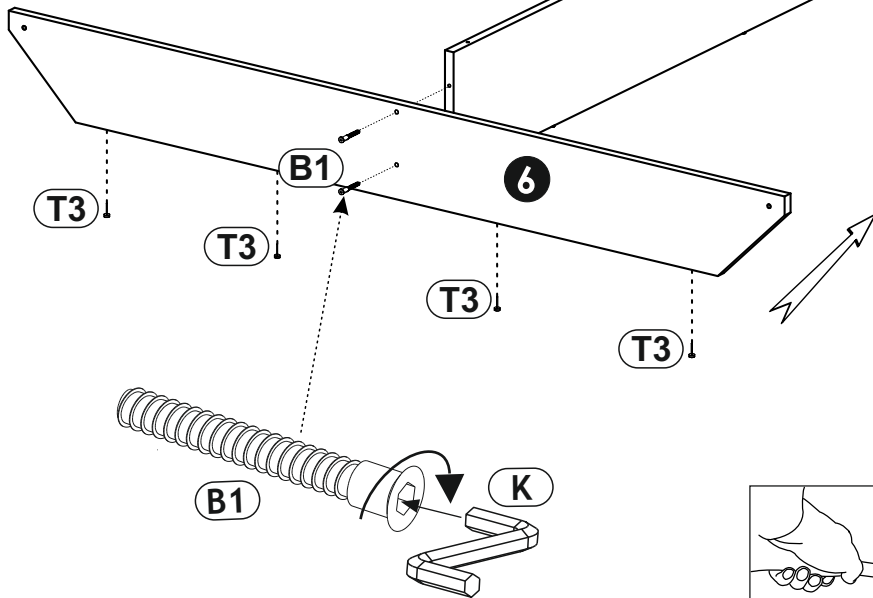
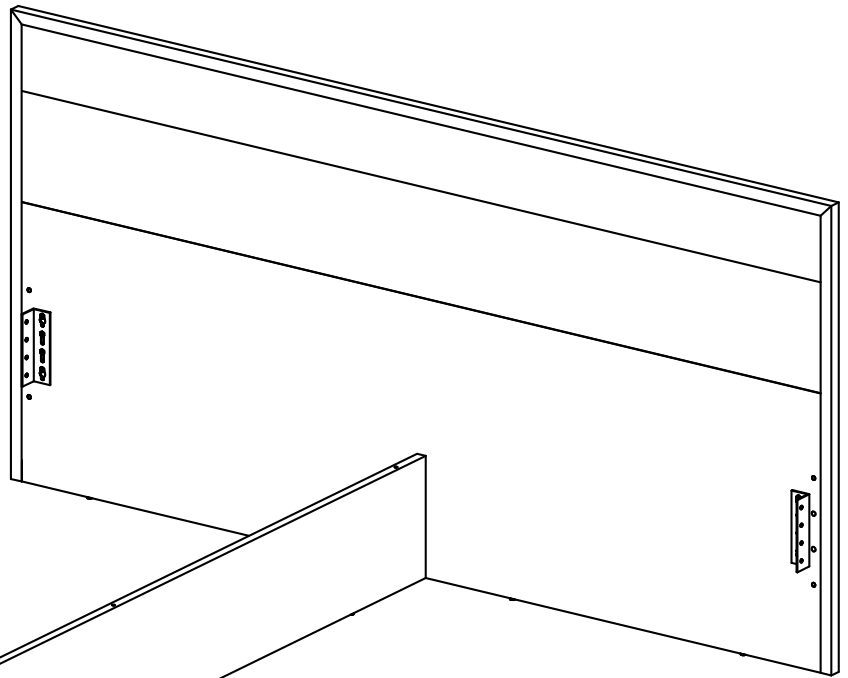
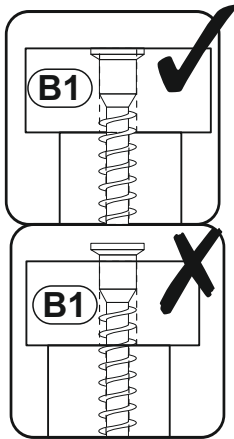
5 ▶

<b>B1</b> f 7 x 50 mm 	<b>x2</b>	<b>K</b> 4mm 	<b>x1</b>	<b>T3</b> 	<b>x3</b>
---	-----------	--	-----------	--	-----------



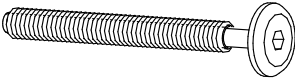

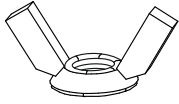
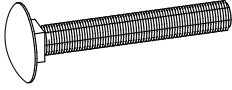
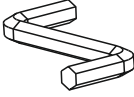
6 ▶

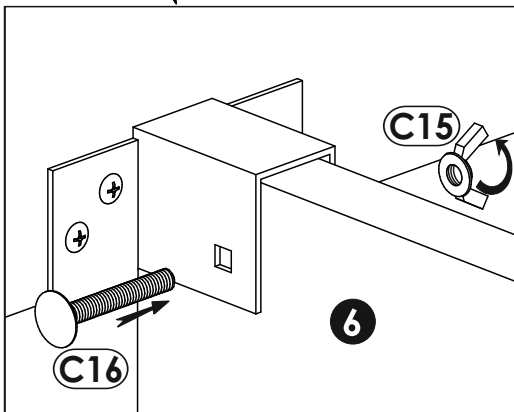
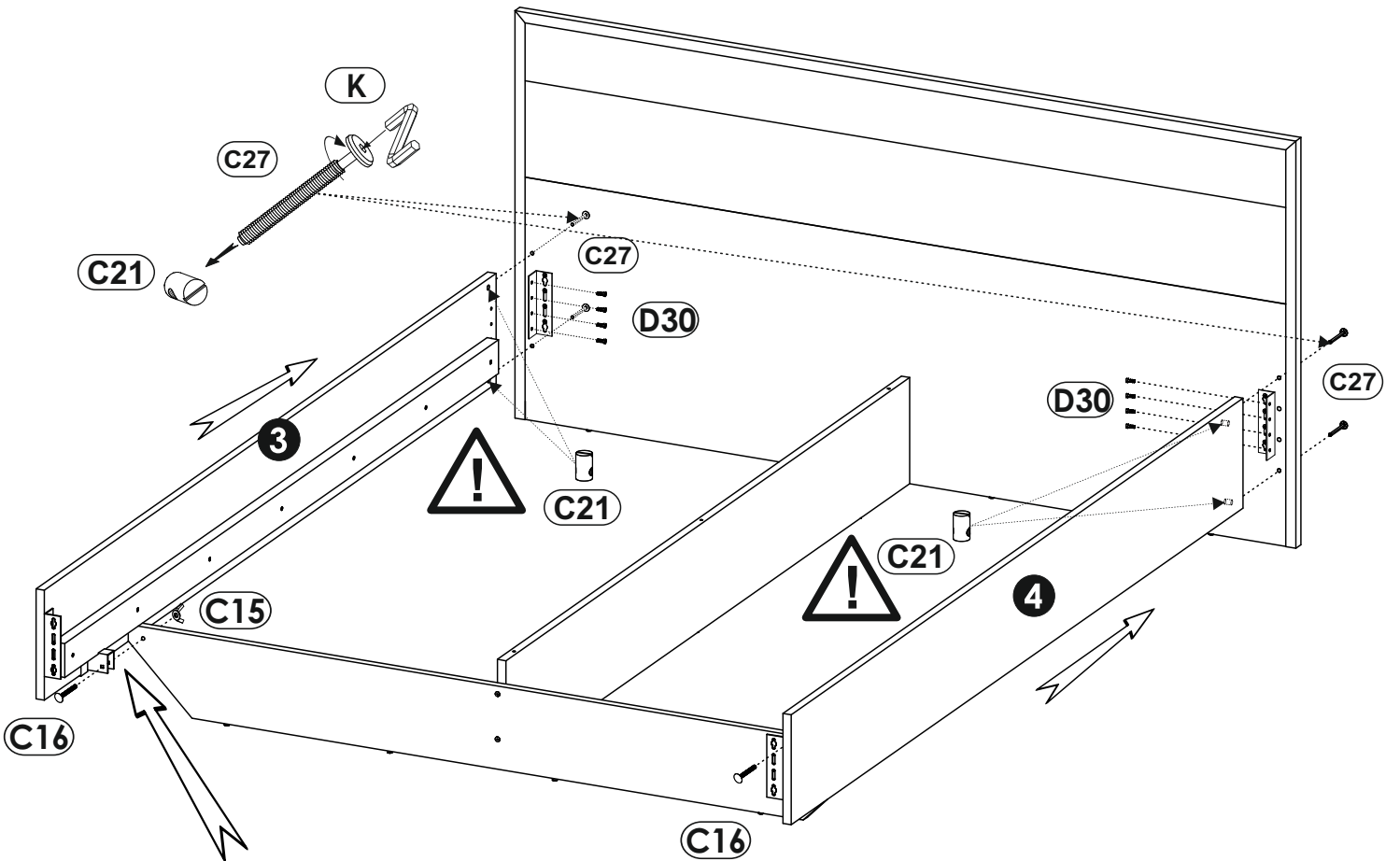
<b>B1</b> f 7 x 50 mm 	<b>x2</b>	<b>K</b> 4mm 	<b>x1</b>	<b>T3</b> 	<b>x4</b>
<b>B0</b> 	<b>x2</b>				





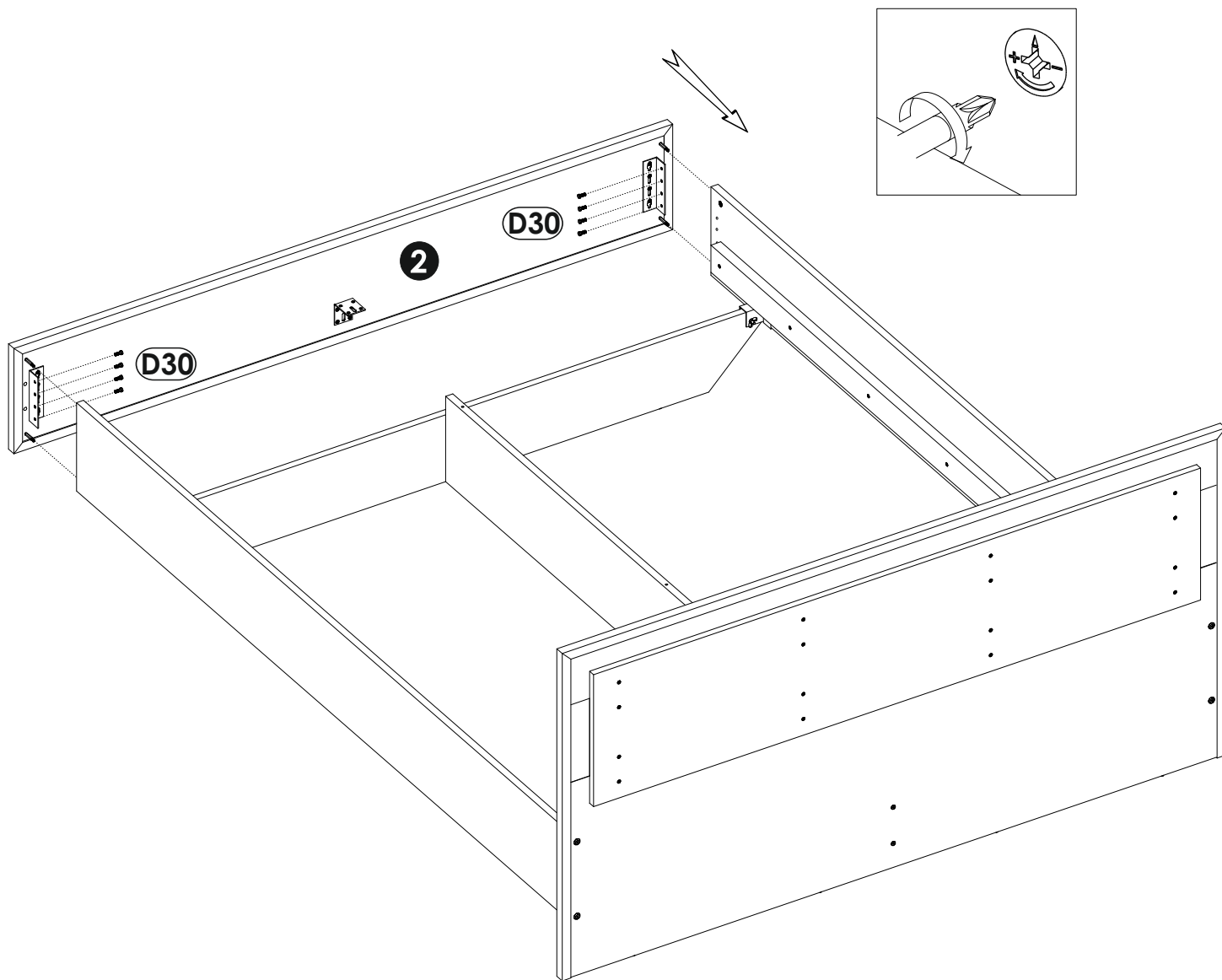
7

<p><b>C27</b> M6x55 <b>x4</b></p> 	<p><b>D30</b> EURO 6,3 x 13 mm <b>x8</b></p> 	<p><b>C15</b> M6 <b>x2</b></p> 
<p><b>C16</b> M6 x 40 <b>x2</b></p> 	<p><b>K</b> 4mm <b>x1</b></p> 	


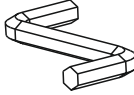



8 ▶

**D30** EURO 6,3 x 13 mm **x8**



9 ▶

<b>B1</b> f 7 x 50 mm 	<b>x3</b>	<b>K</b> 4mm 	<b>x1</b>	<b>D30</b> EURO 6,3 x 13 mm 	<b>x1</b>
---	-----------	--	-----------	---	-----------

