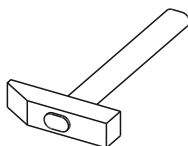
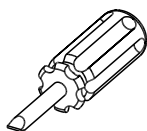
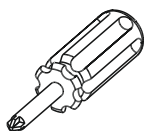
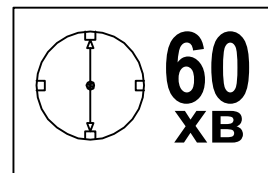
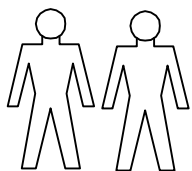
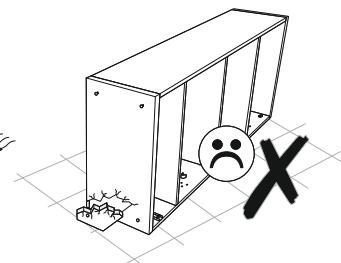
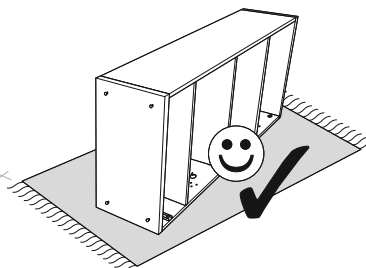
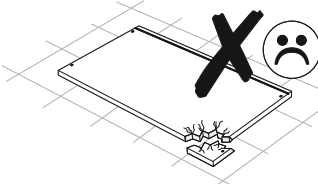
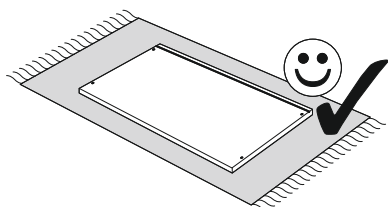
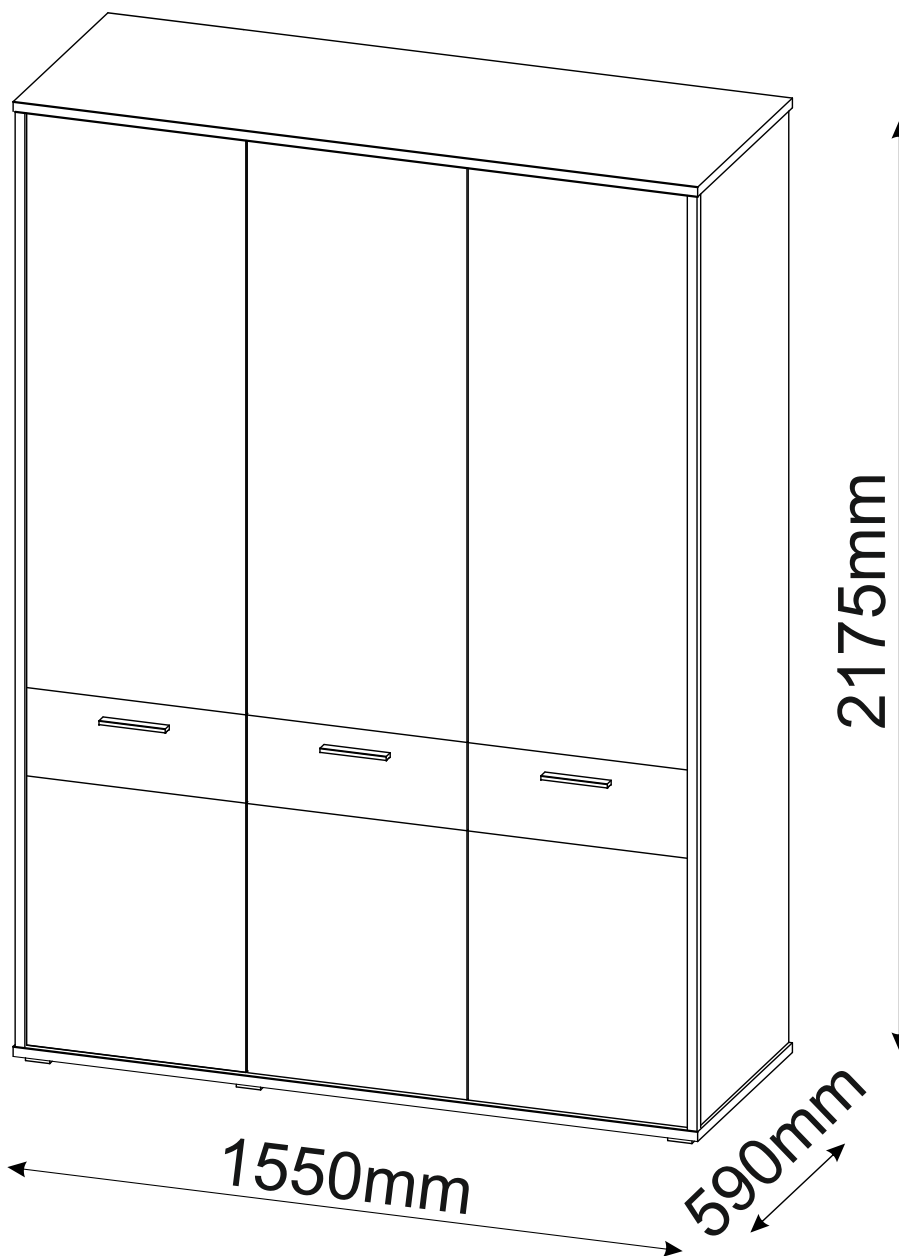
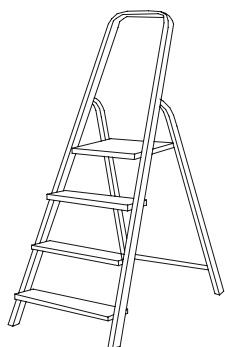


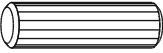
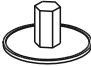






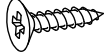

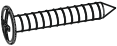


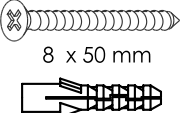
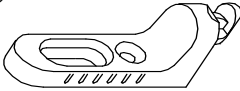
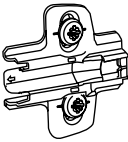
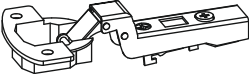
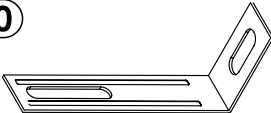
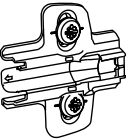
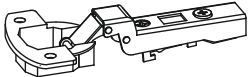

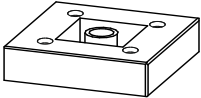


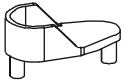

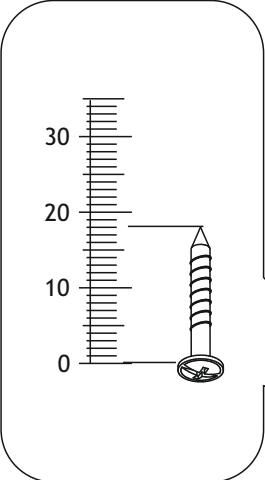
# Спальня «Сінді» Шафа 1550 3Д

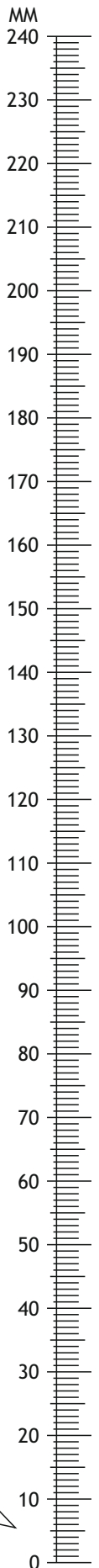


Ø8

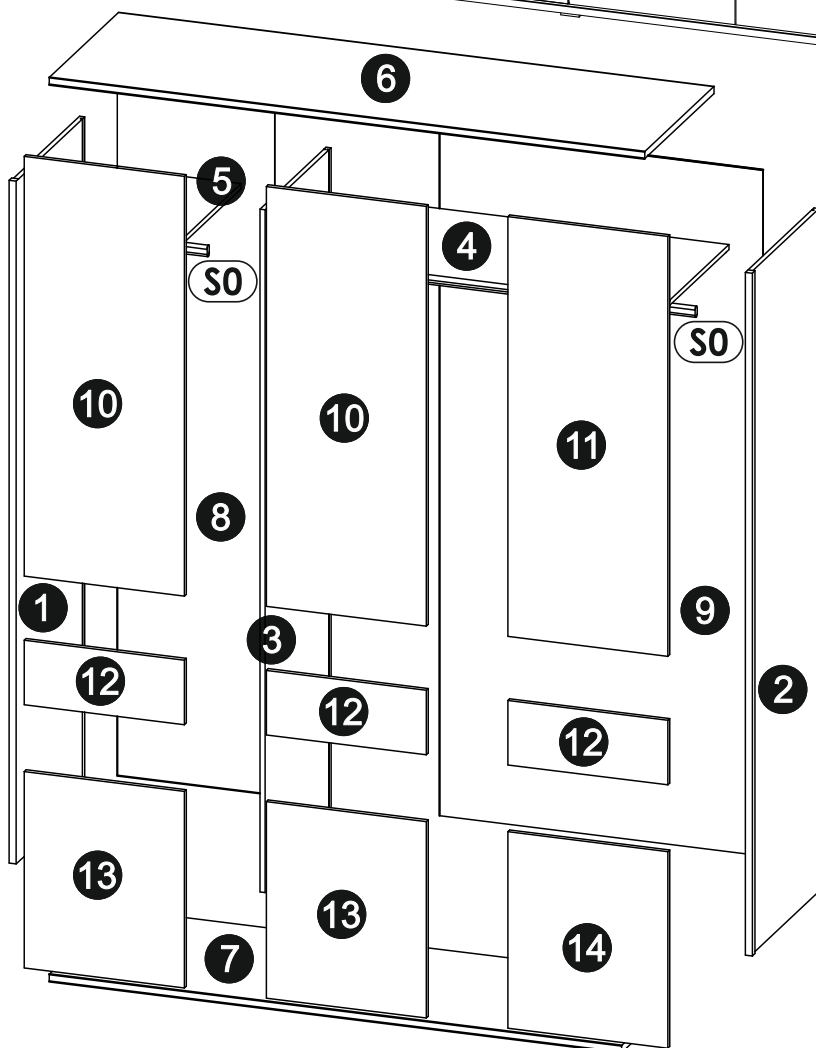
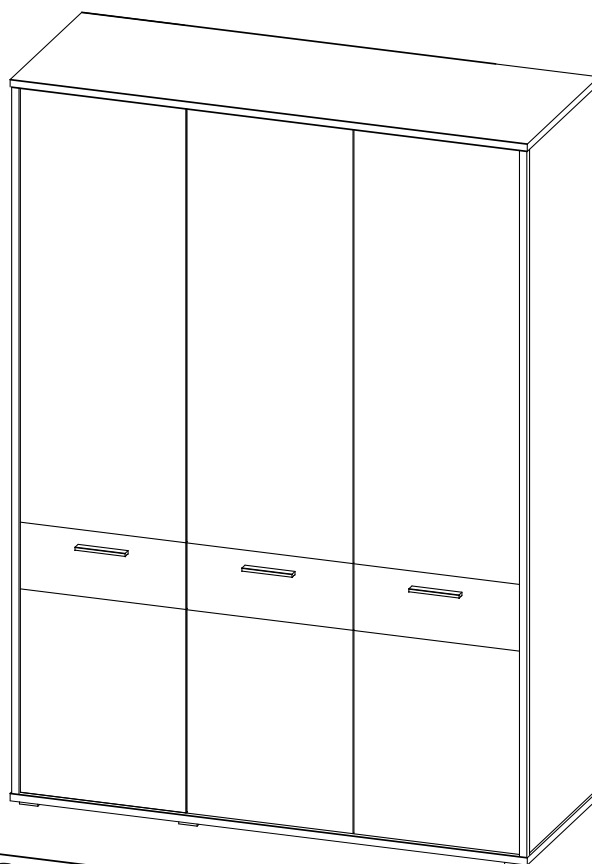



# Спальня «Сінді» Шафа 1550 3Д

<b>A0</b> 8 x 30mm 	<b>x12</b>	<b>C0</b> 	<b>x24</b>	<b>C2</b> 	<b>x24</b>
<b>C7</b> 16mm 	<b>x24</b>	<b>C9</b> 	<b>x8</b>	<b>C10</b> 6,3 x 20 mm 	<b>x4</b>
<b>C13</b> 6,3 x 16 mm 	<b>x4</b>	<b>D5</b> 3,5 x 16 mm 	<b>x4</b>	<b>D10</b> 4 x 16 mm 	<b>x24</b>
<b>D12</b> 3,5 x 25 mm 	<b>x24</b>	<b>D16</b> 4,2 x 28 mm 	<b>x6</b>	<b>D21</b> 5 x 13 mm 	<b>x2</b>
<b>D30</b> EURO 6,3 x 13 mm 	<b>x16</b>	<b>E0</b> 5 x 50 mm 8 x 50 mm 	<b>x2</b>	<b>M0</b> 	<b>x16</b>
<b>J3</b> 	<b>x8</b>	<b>J18</b> 	<b>x8</b>	<b>P0</b> 	<b>x2</b>
<b>J22</b> 	<b>x4</b>	<b>J13</b> 	<b>x4</b>	<b>L25</b> 	<b>x3</b>
<b>T5</b> 	<b>x6</b>	<b>S0</b> L-487mm 	<b>x1</b>	<b>A1</b> 8 x 50mm 	<b>x18</b>
<b>O0</b> 	<b>x4</b>	<b>S0</b> L-985mm 	<b>x1</b>		



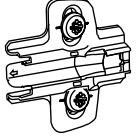
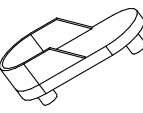
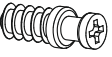



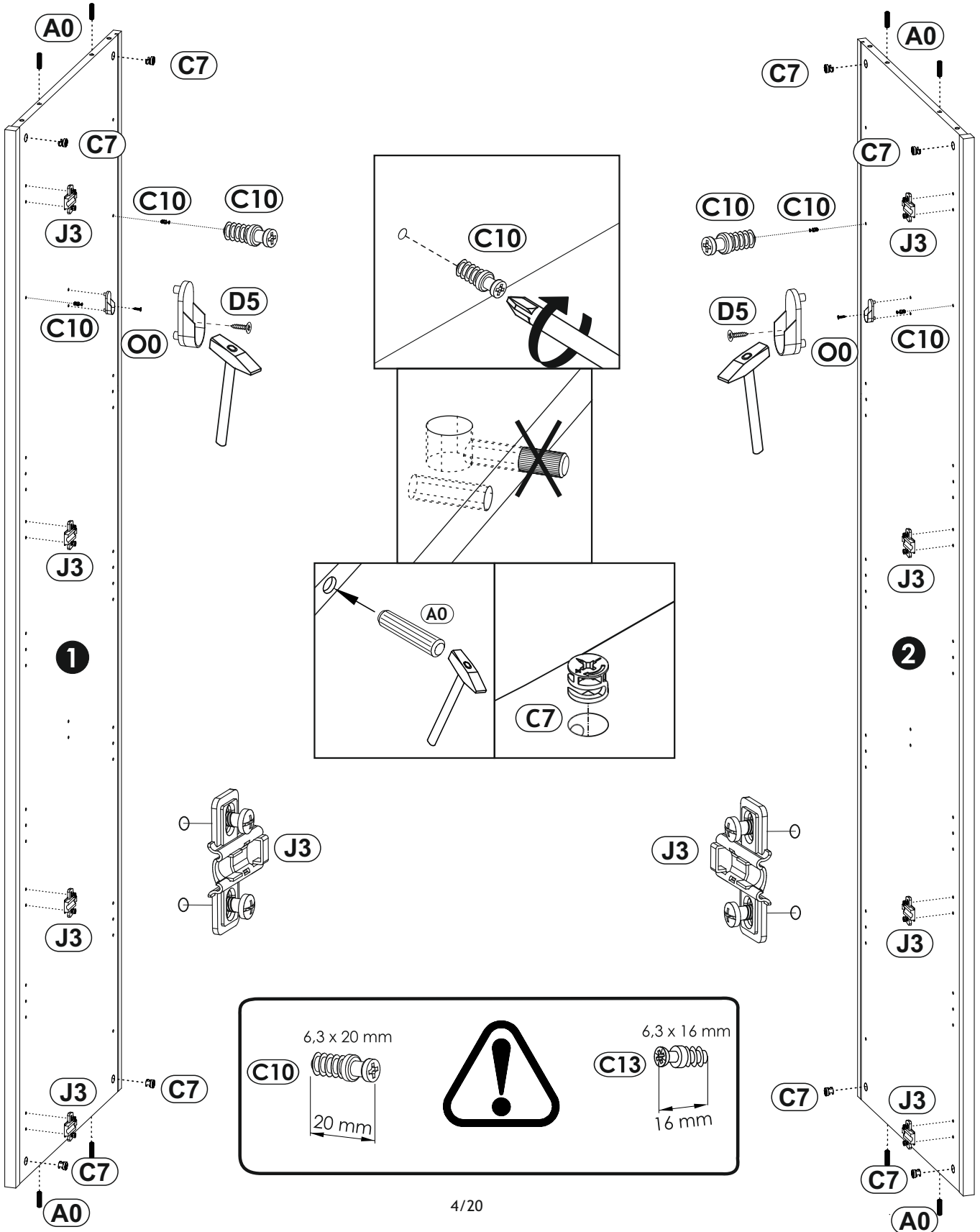
# Спальня «Сінді» Шафа 1550 3Д



<b>1</b>	2116	587	16	x1	1/5
<b>2</b>	2116	587	16	x1	1/5
<b>3</b>	2116	565	16	x1	2/5
<b>4</b>	992	544	16	x1	2/5
<b>5</b>	494	544	16	x1	2/5
<b>6</b>	1550	590	22	x1	3/5
<b>7</b>	1550	590	22	x1	3/5
<b>8</b>	2126	504	2,8	x1	2/5
<b>9</b>	2126	1002	2,8	x1	2/5
<b>10</b>	1301	496	16	x2	4/5
<b>11</b>	1301	496	16	x1	4/5
<b>12</b>	496	200	16	x3	4/5
<b>13</b>	609	496	16	x2	4/5
<b>14</b>	609	496	16	x1	4/5
<b>S0</b>	L-985mm			x1	2/5
<b>S0</b>	L-487mm			x1	2/5
					5/5


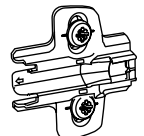


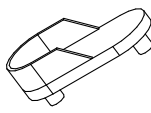

1 ▶

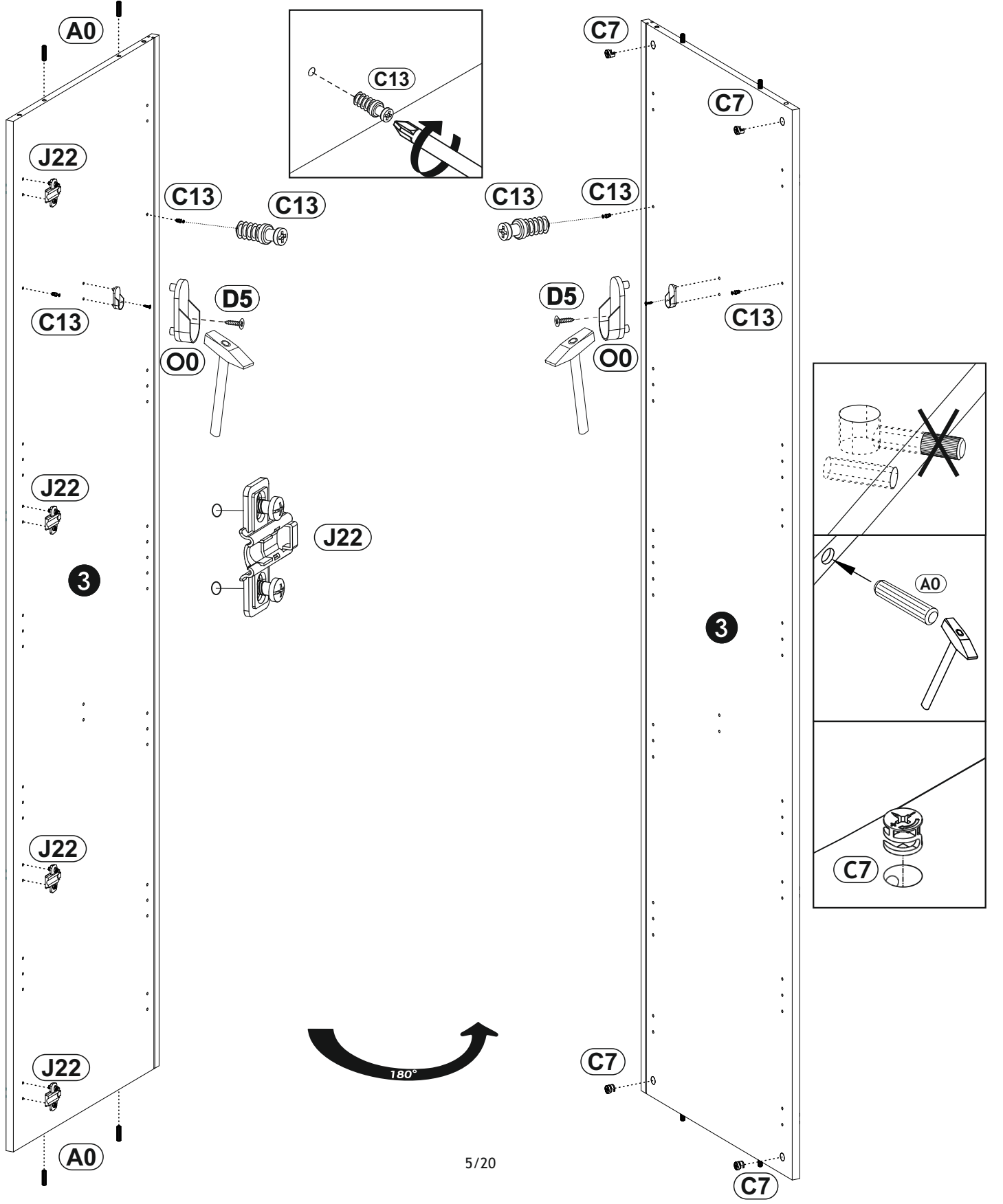
<b>C7</b> 16mm 	<b>x8</b>	<b>A0</b> 8 x 30mm 	<b>x8</b>	<b>J3</b> 	<b>x8</b>
<b>O0</b> 	<b>x2</b>	<b>C10</b> 6,3 x 20 mm 	<b>x4</b>	<b>D5</b> 3,5 x 16 mm 	<b>x2</b>




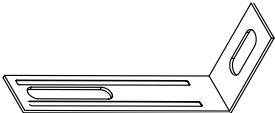



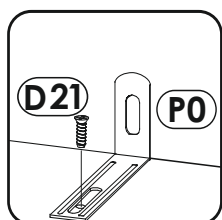
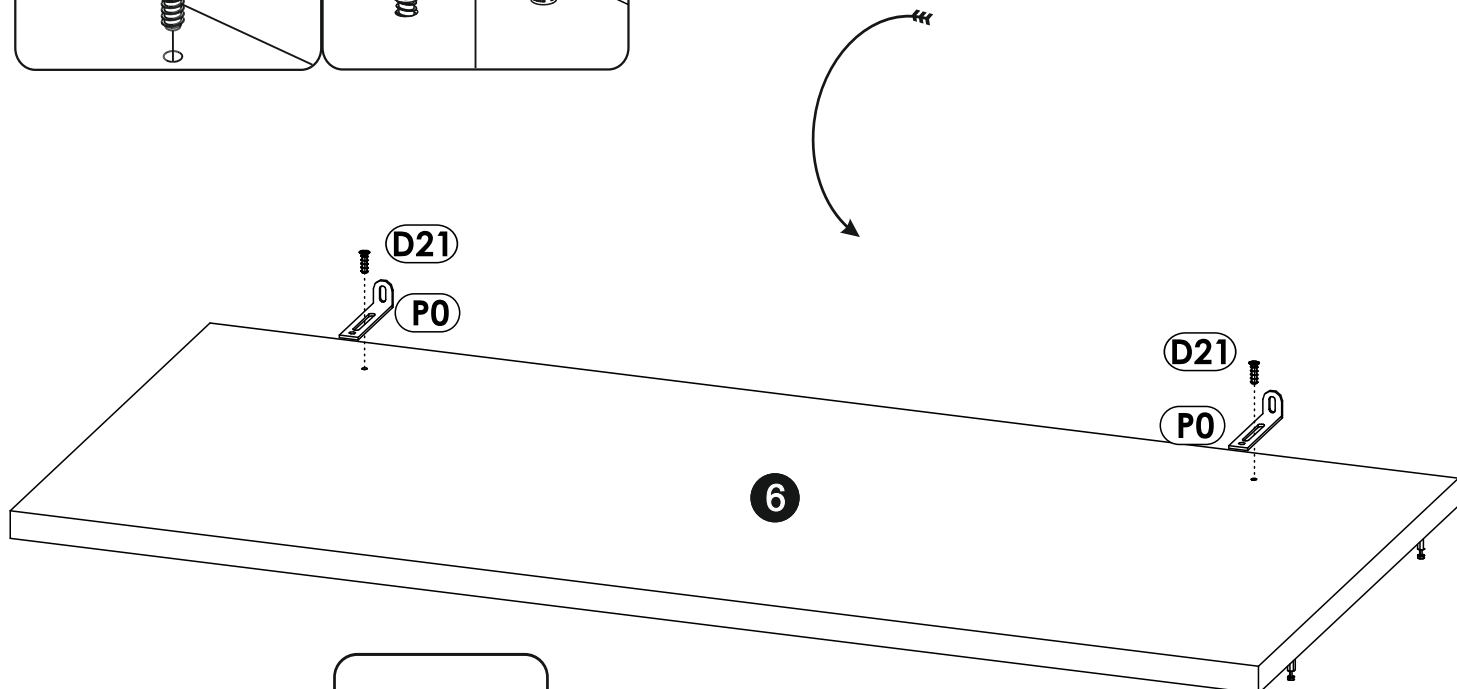
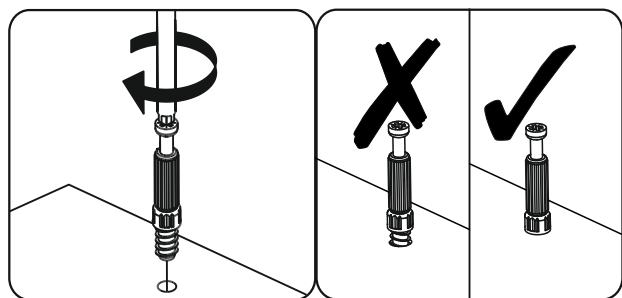
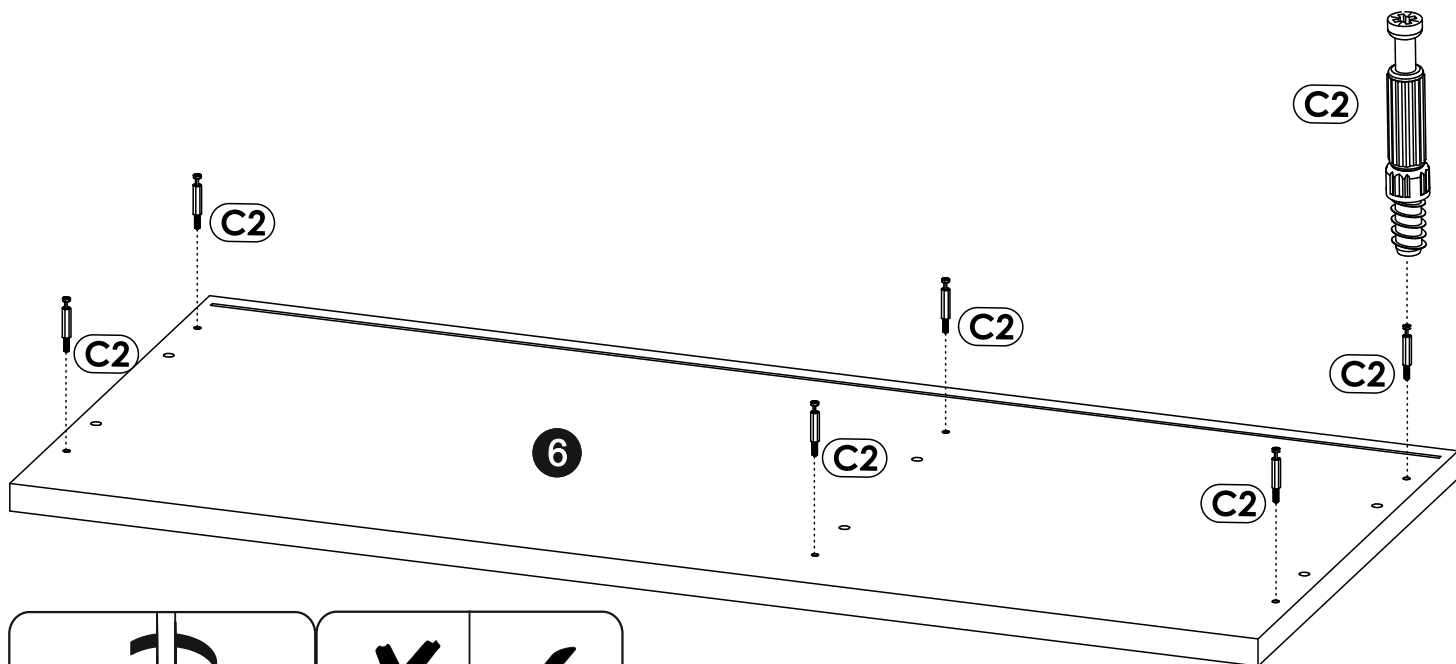
2 ▶

<b>A0</b> 8 x 30mm 	<b>J22</b> 	<b>C7</b> 16mm 
<b>C13</b> 6,3 x 16 mm 	<b>O0</b> 	<b>D5</b> 3,5 x 16 mm 

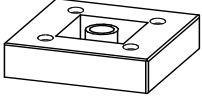




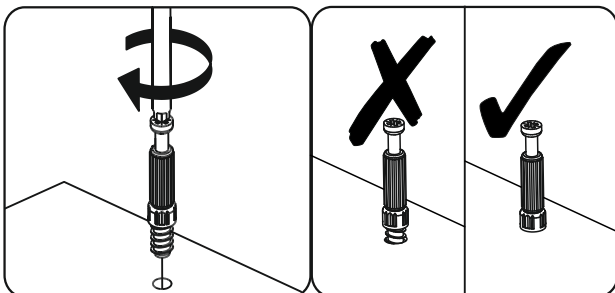
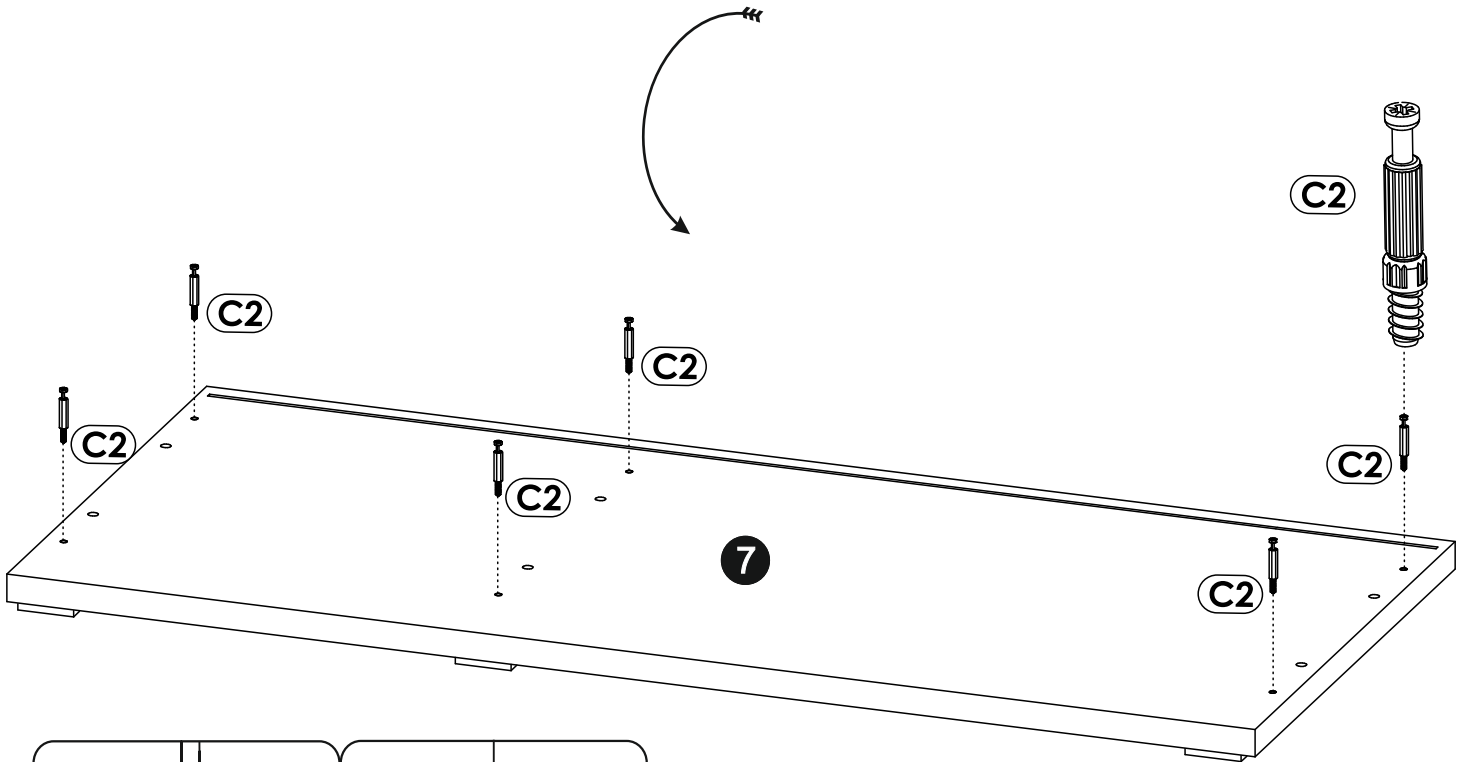
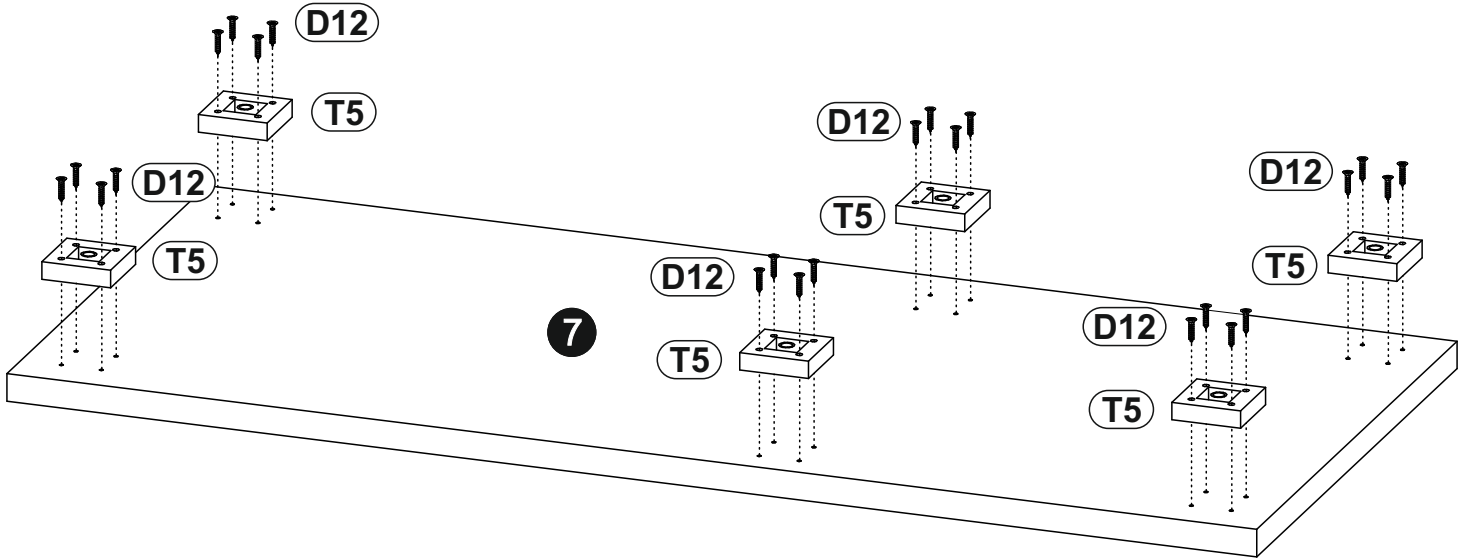
3 ▶

<b>(C2)</b>  <b>x6</b>	 <b>x2</b>	<b>(D21)</b> 5 x 13 mm  <b>x2</b>
---	--	--

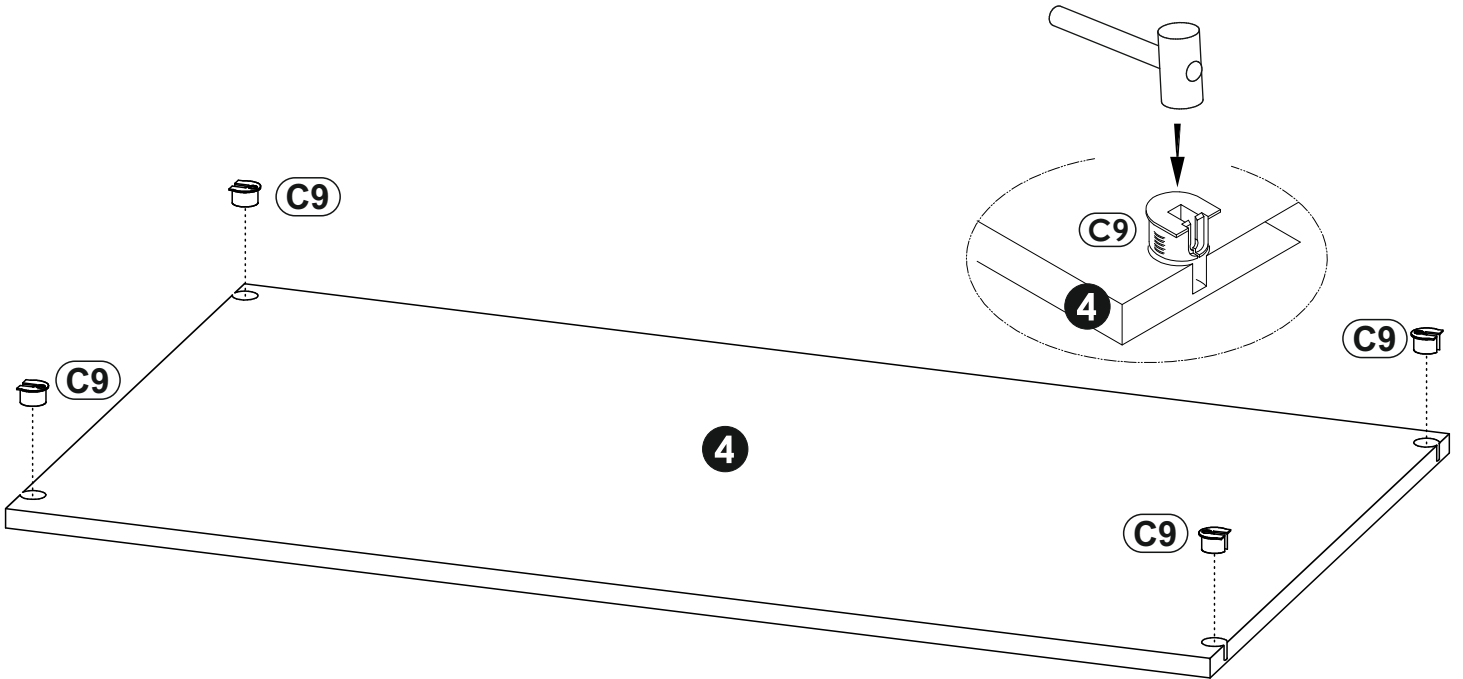
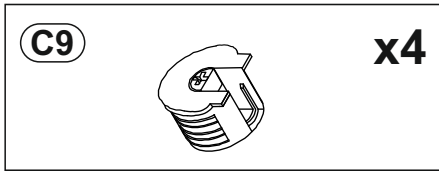


4 ▶

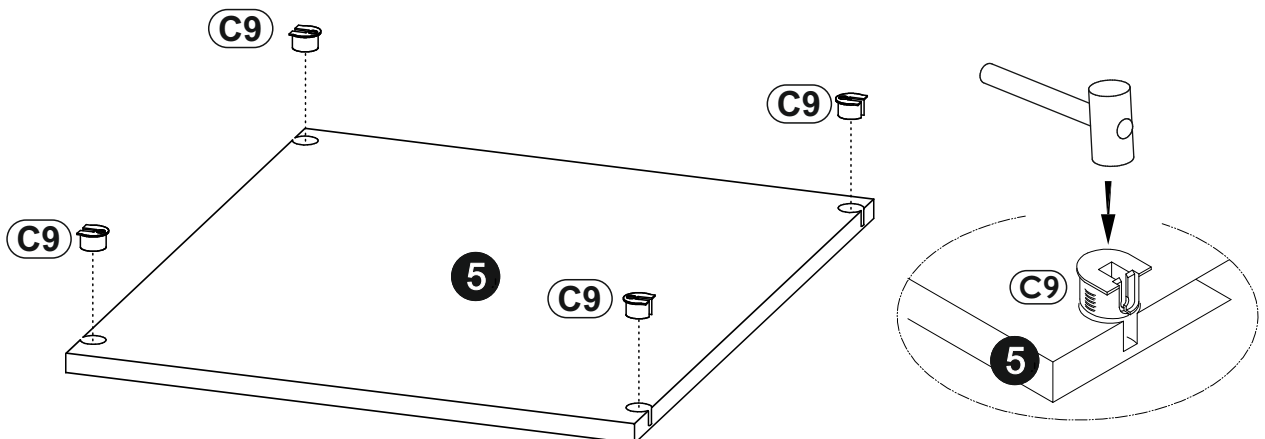
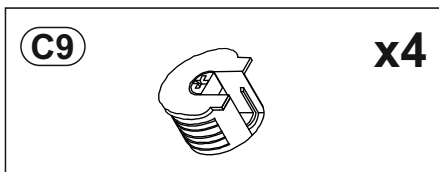
 <p>T5</p>	<p>x6</p>	 <p>D12</p> <p>3,5 x 25 mm</p>	<p>x24</p>	 <p>C2</p>	<p>x6</p>
---	-----------	---	------------	---	-----------



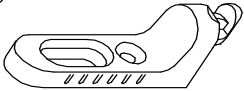

5 ▶

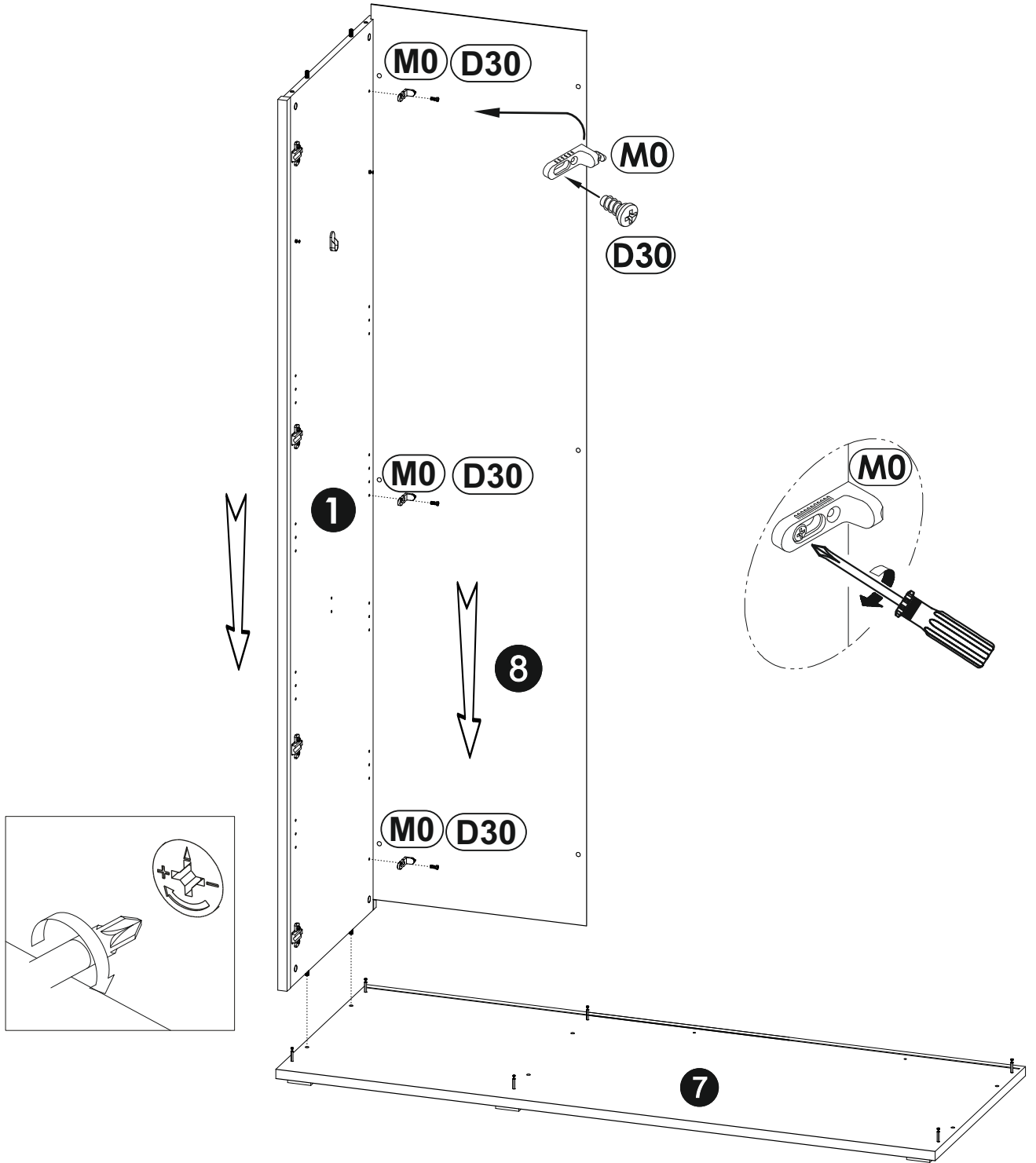


6 ▶

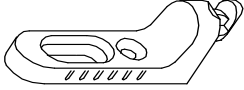



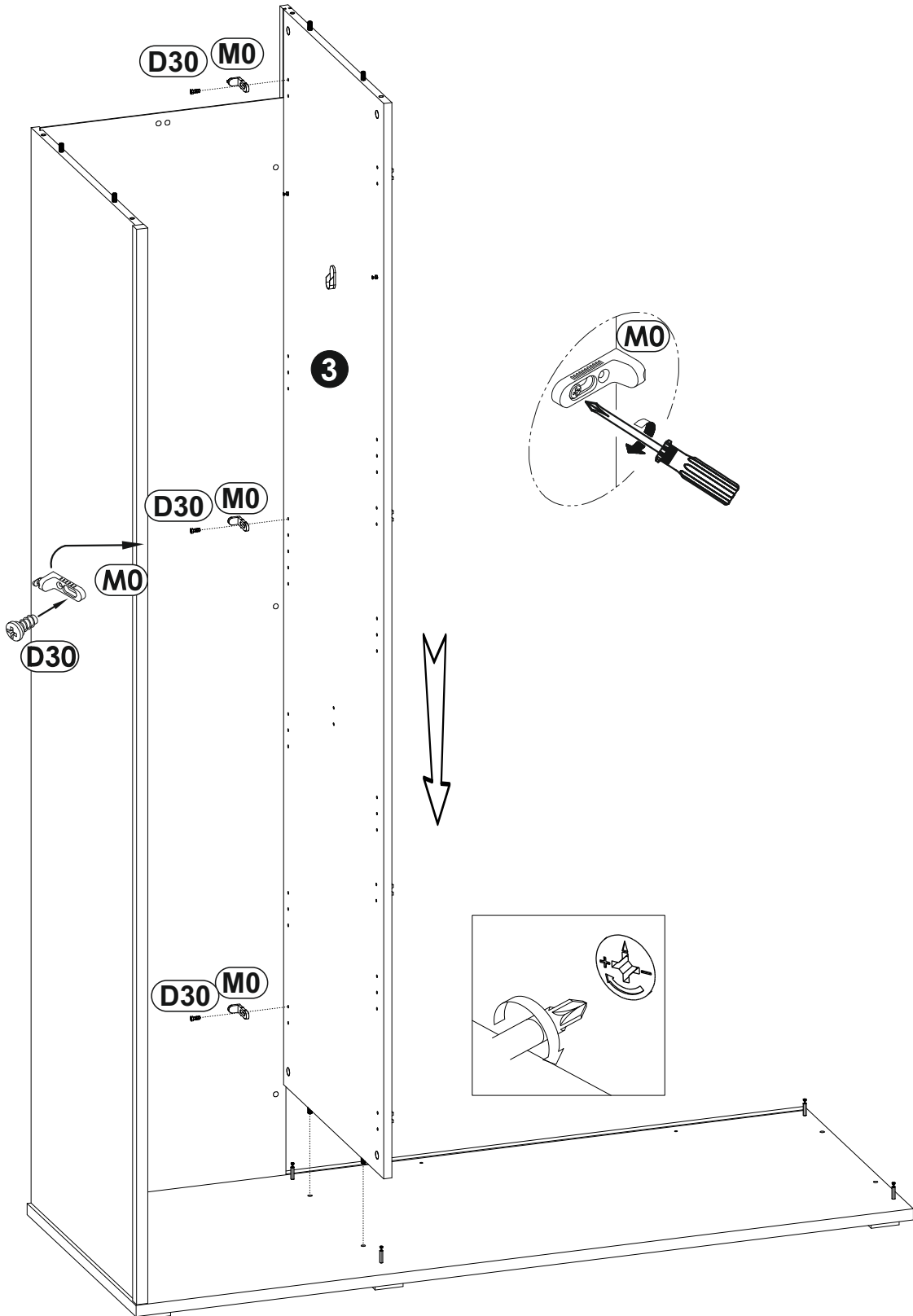
7 ▶

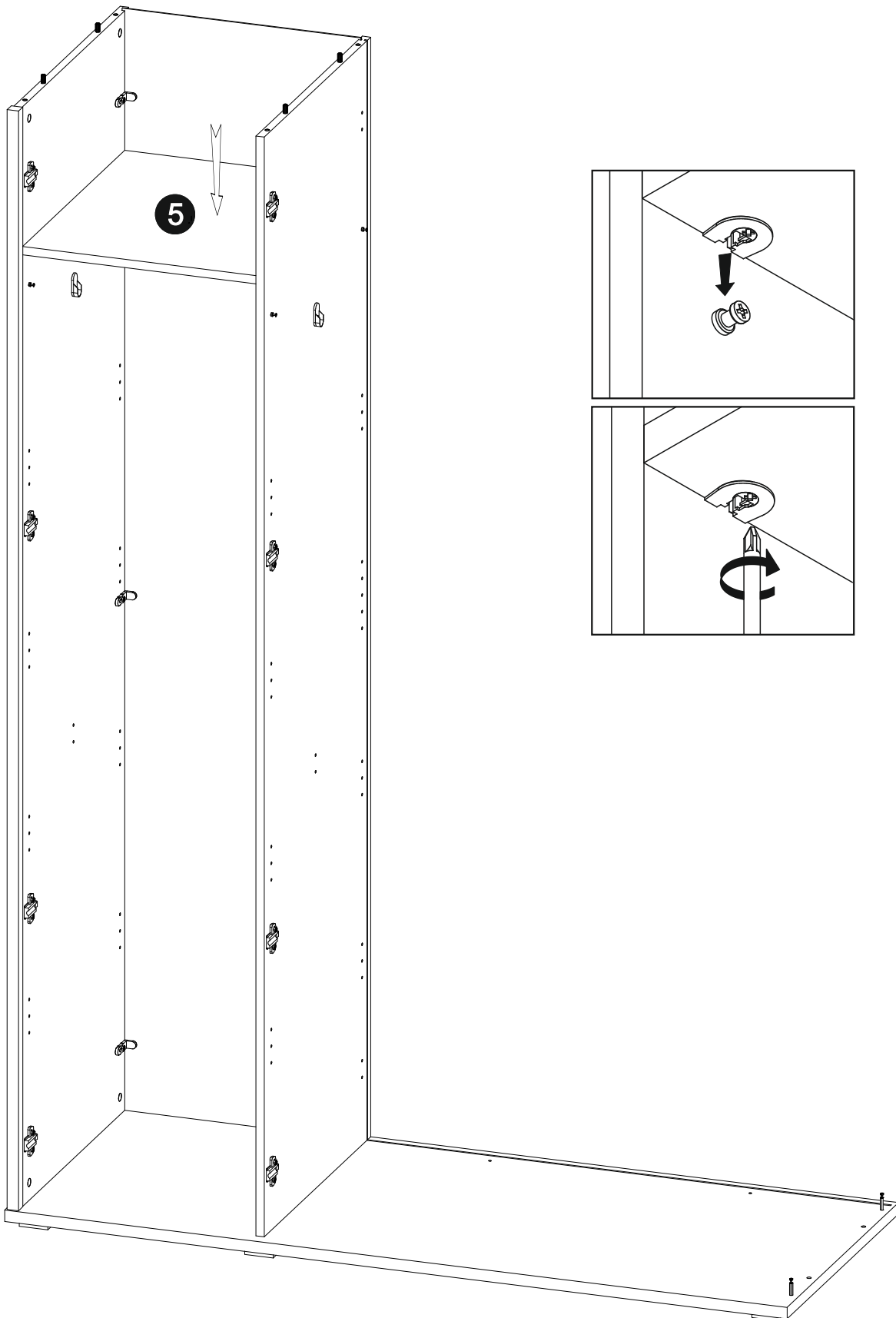
<p><b>M0</b></p>  <p><b>x3</b></p>	<p><b>D30</b> EURO 6,3 x 13 mm <b>x3</b></p> 
---	--



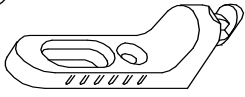

8 ▶

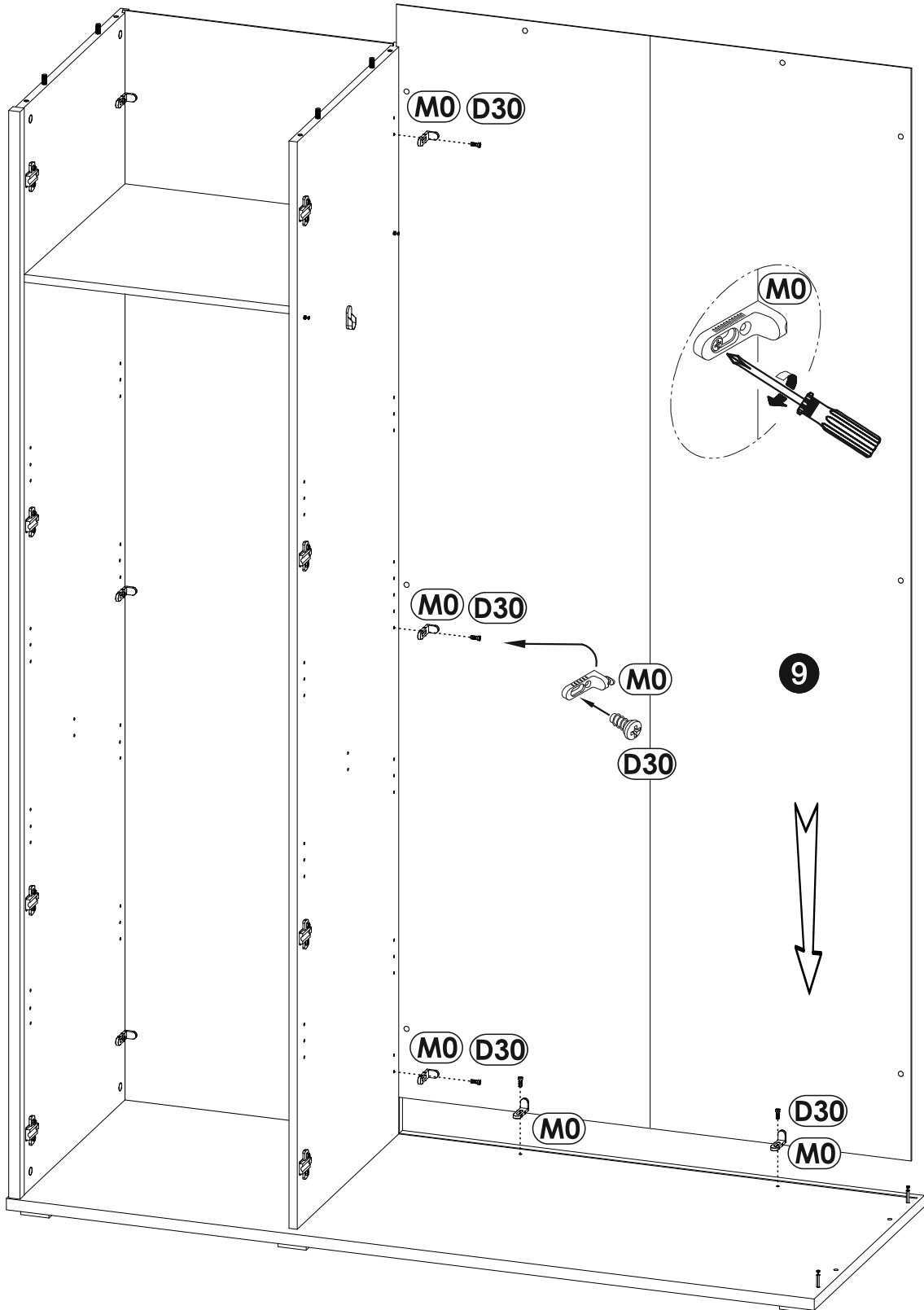
<p><b>M0</b></p>  <p><b>x3</b></p>	<p><b>D30</b> EURO 6,3 x 13 mm <b>x3</b></p> 
---	--






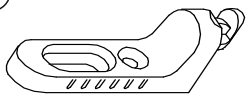
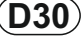
10▶

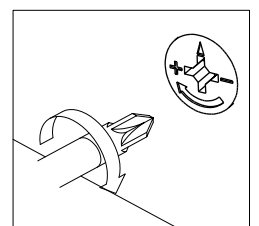
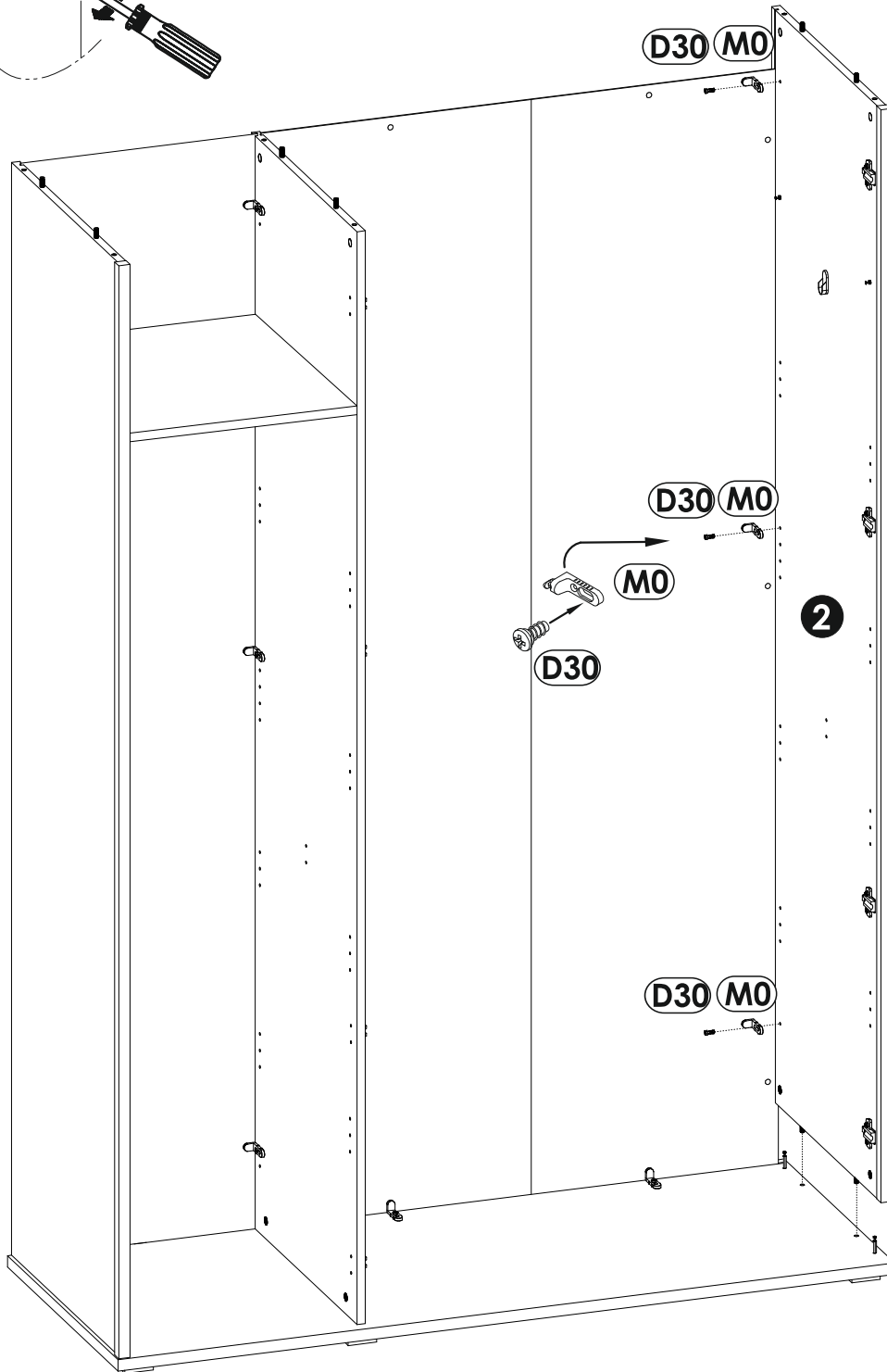
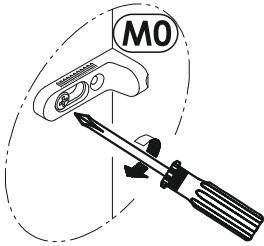
<p><b>M0</b></p>  <p><b>x5</b></p>	<p><b>D30</b> EURO 6,3 x 13 mm <b>x5</b></p> 
---	--

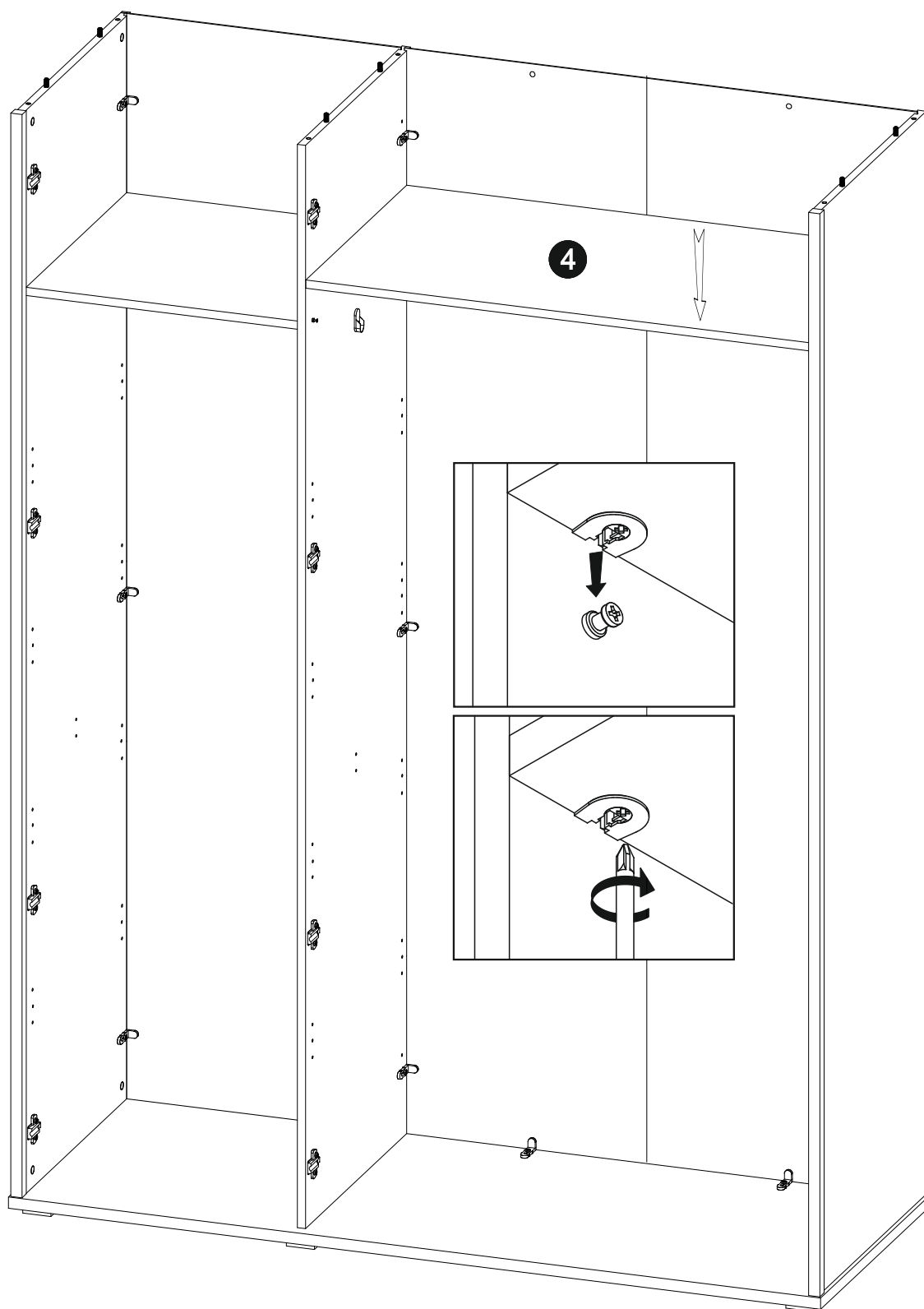




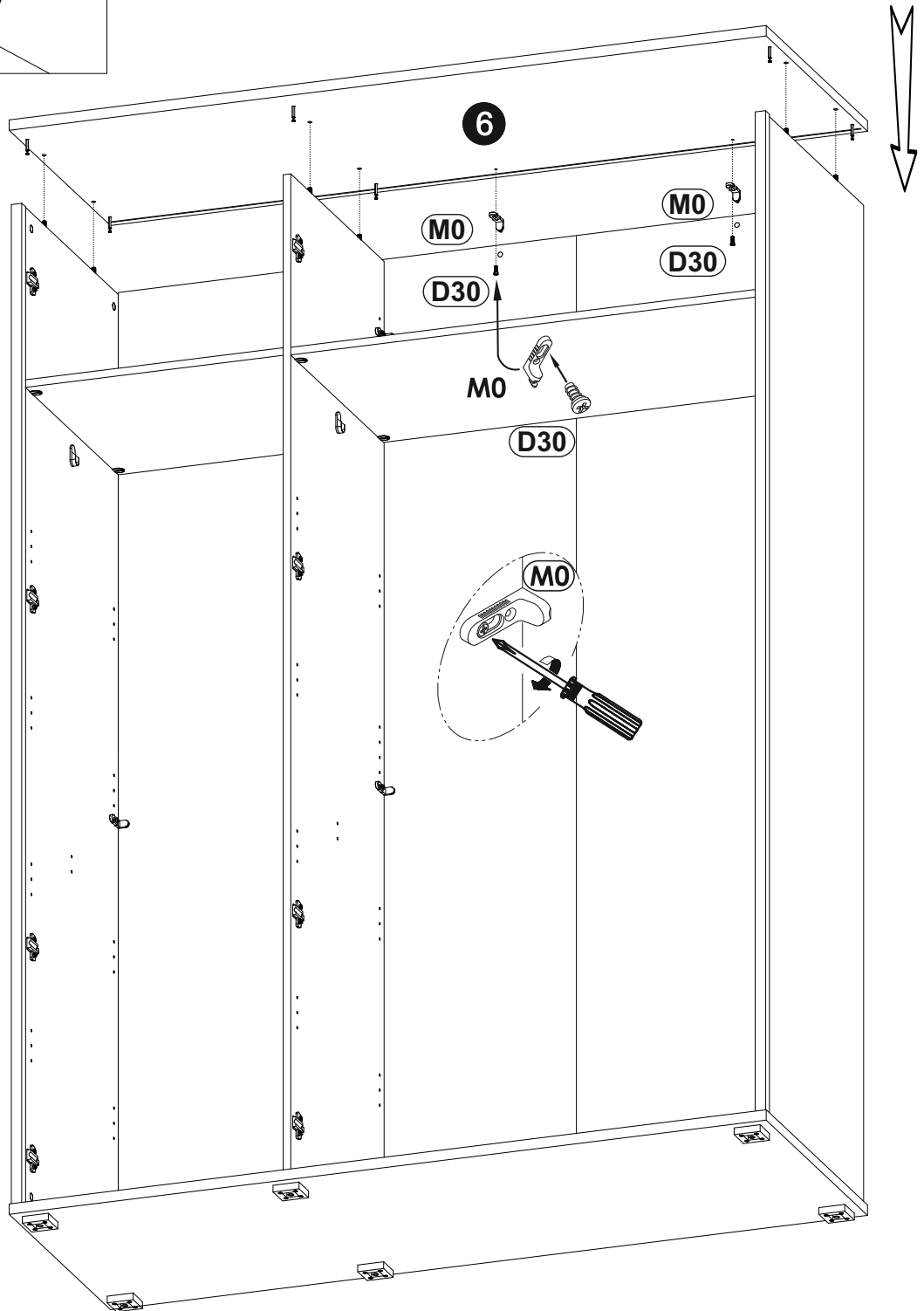
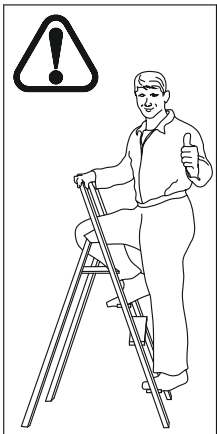
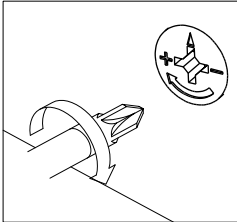
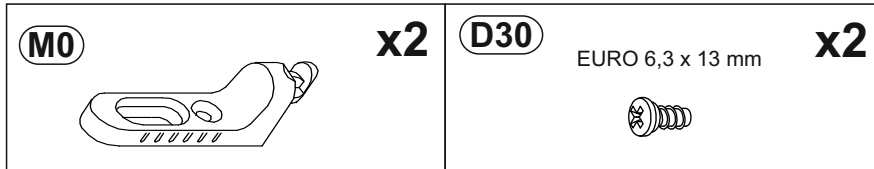
11 ▶

 <b>MO</b>		<b>x3</b>	 <b>D30</b>	EURO 6,3 x 13 mm	<b>x3</b>
---	---	-----------	--	------------------	-----------

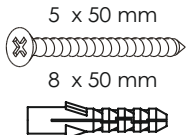




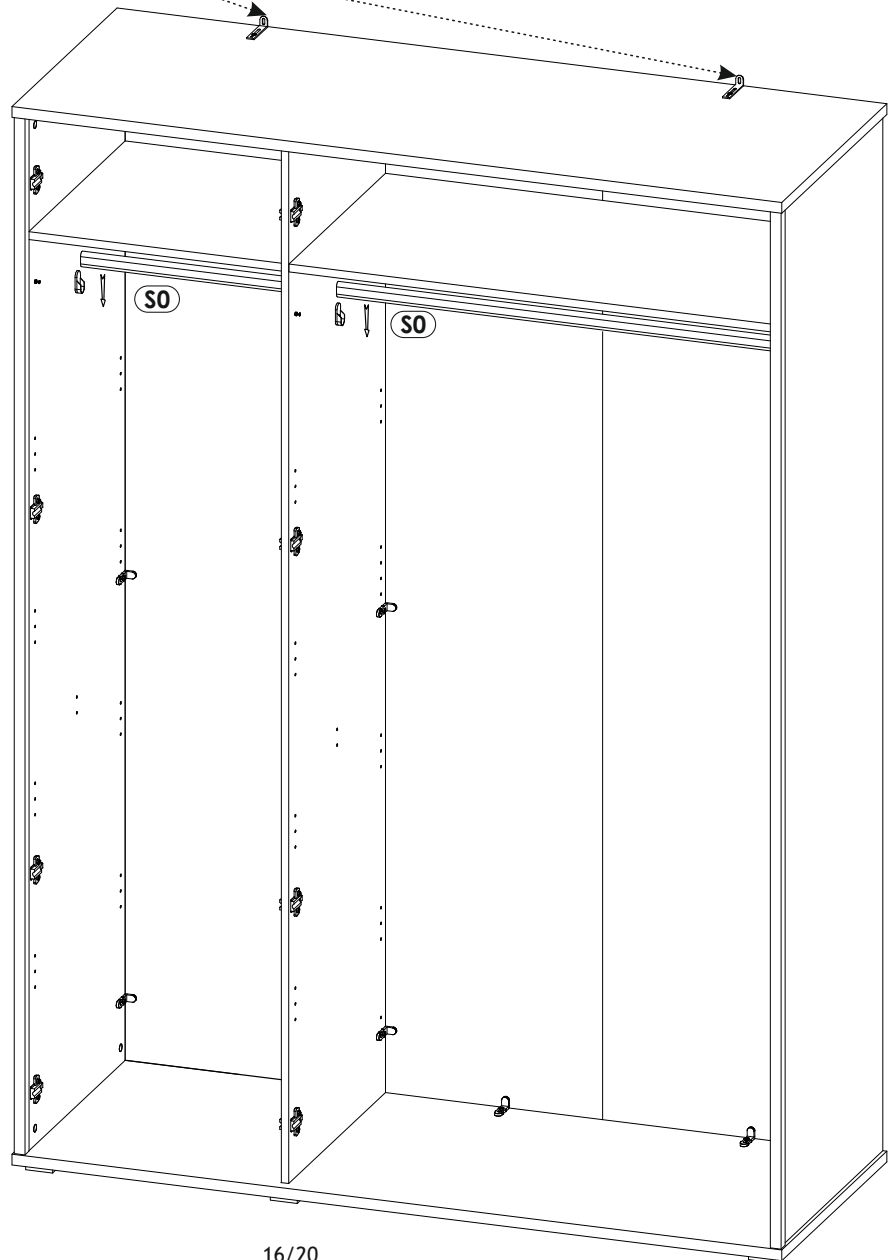
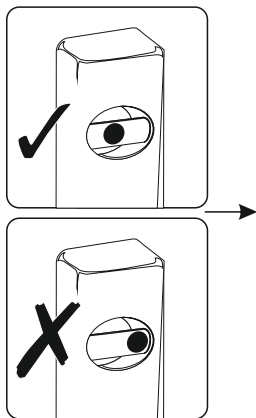
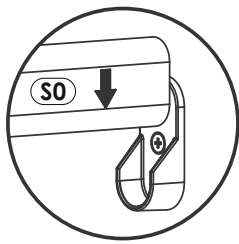
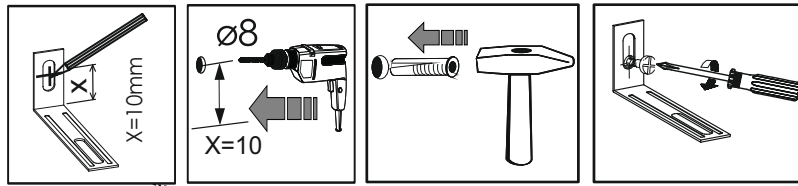
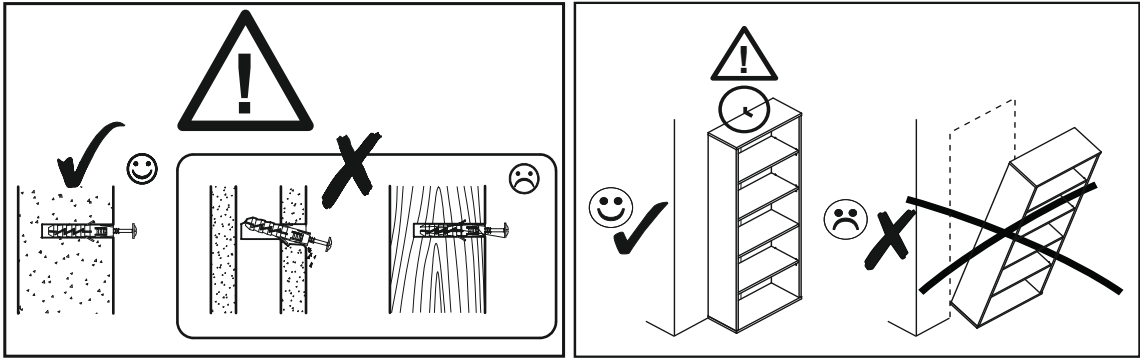


13 ▶






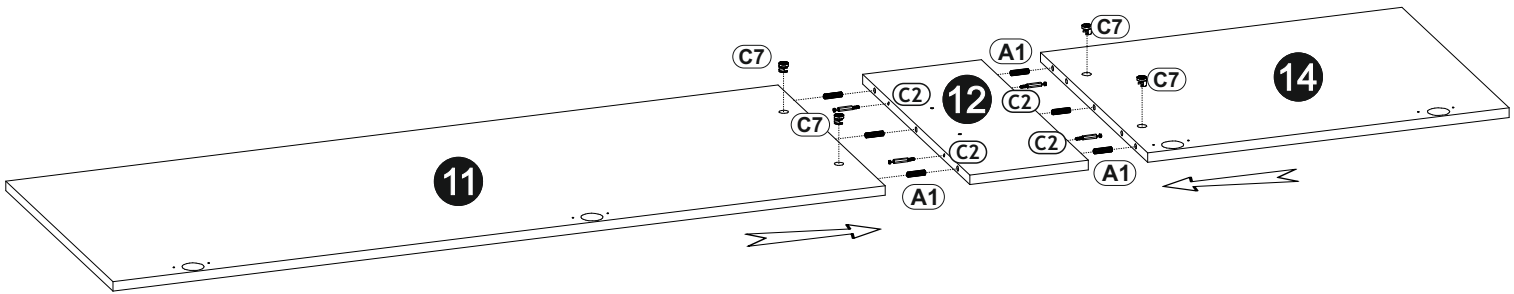
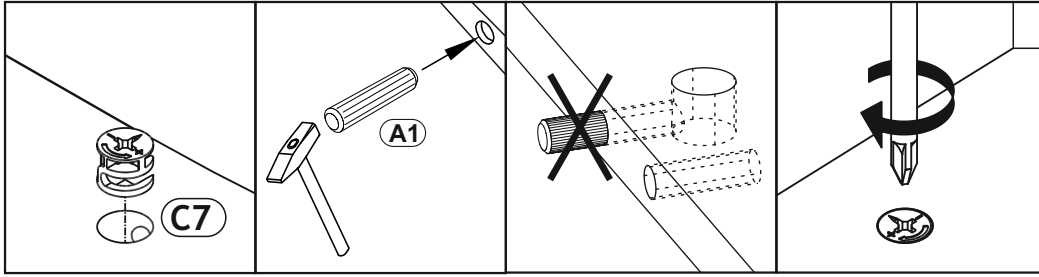
14 ▶

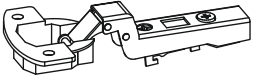
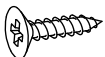
<p><b>(EO)</b> 5 x 50 mm <b>x2</b> 8 x 50 mm</p> 	<p><b>(SO)</b> L-985 <b>x1</b></p>  <p>0</p>	<p><b>(SO)</b> L-487 <b>x1</b></p>  <p>0</p>
--	--	---

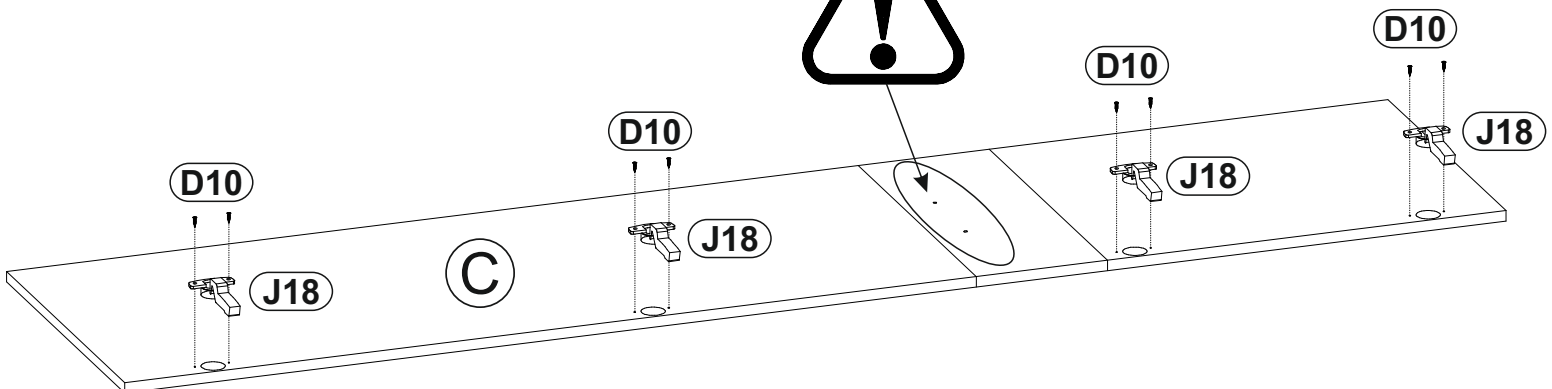
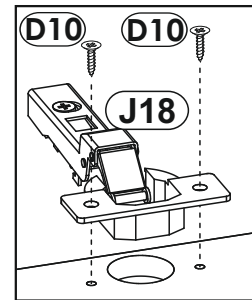


15 ▶




<b>(C2)</b>  <b>x4</b>	<b>(A1)</b> 8 x 50mm  <b>x6</b>	<b>(C7)</b> 16mm  <b>x4</b>
---	--	--

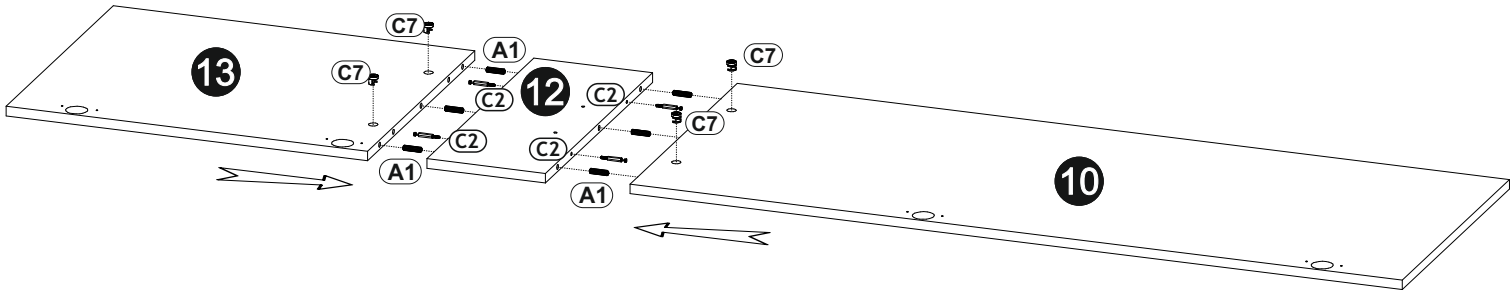
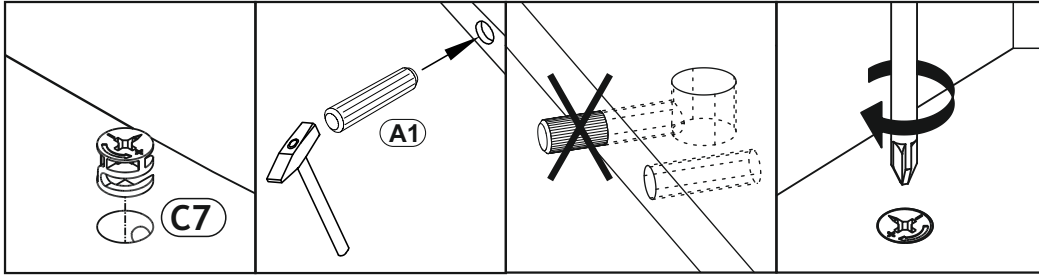


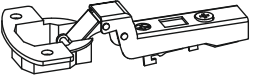

<b>(J18)</b>  <b>x4</b>	<b>(D10)</b> 4 x 16 mm  <b>x8</b>
--	--

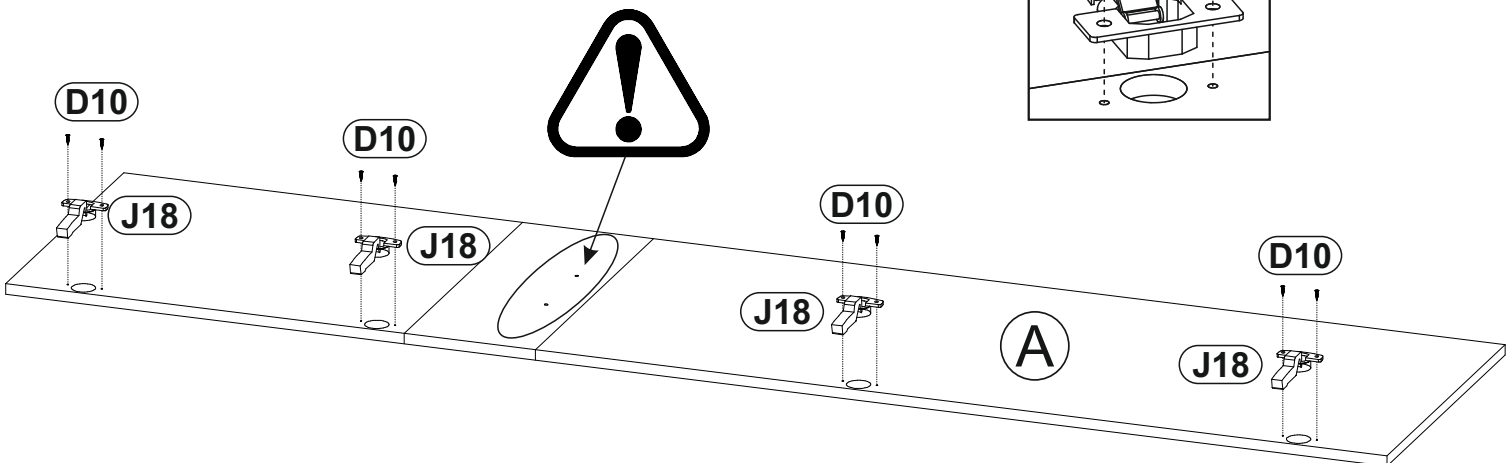
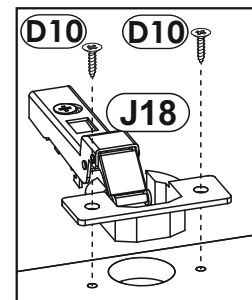


16 ▶




<b>(C2)</b>  x4	<b>(A1)</b> 8 x 50mm  x6	<b>(C7)</b> 16mm  x4
--	---	---

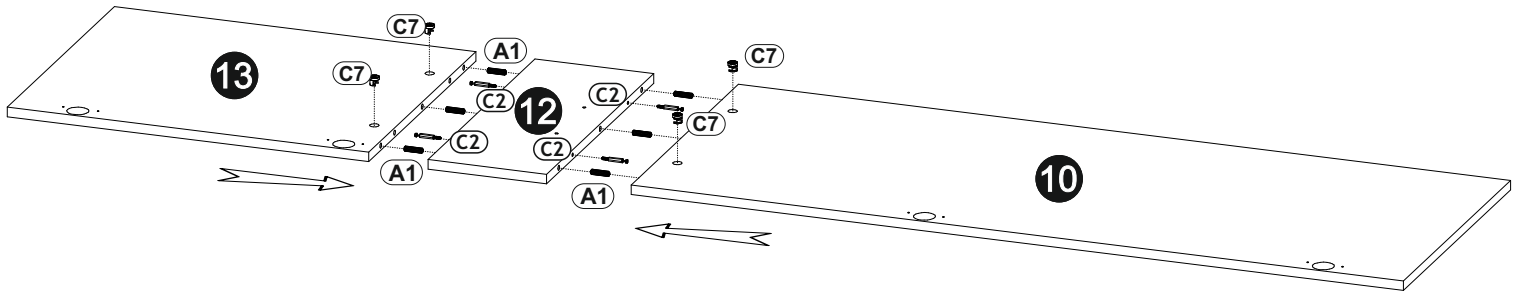
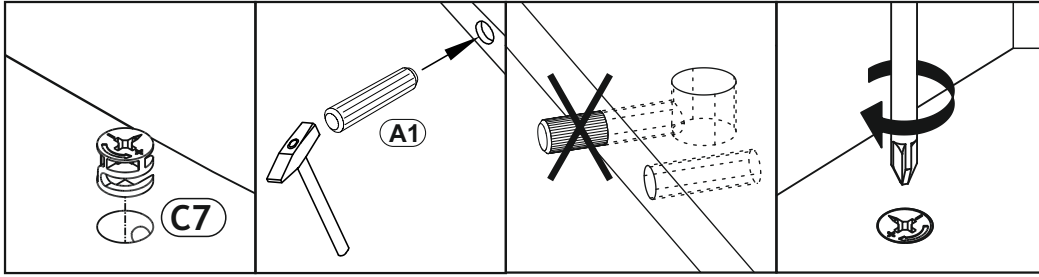


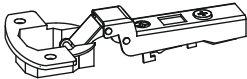
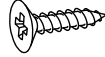
<b>(J18)</b>  x4	<b>(D10)</b> 4 x 16 mm  x8
---	---

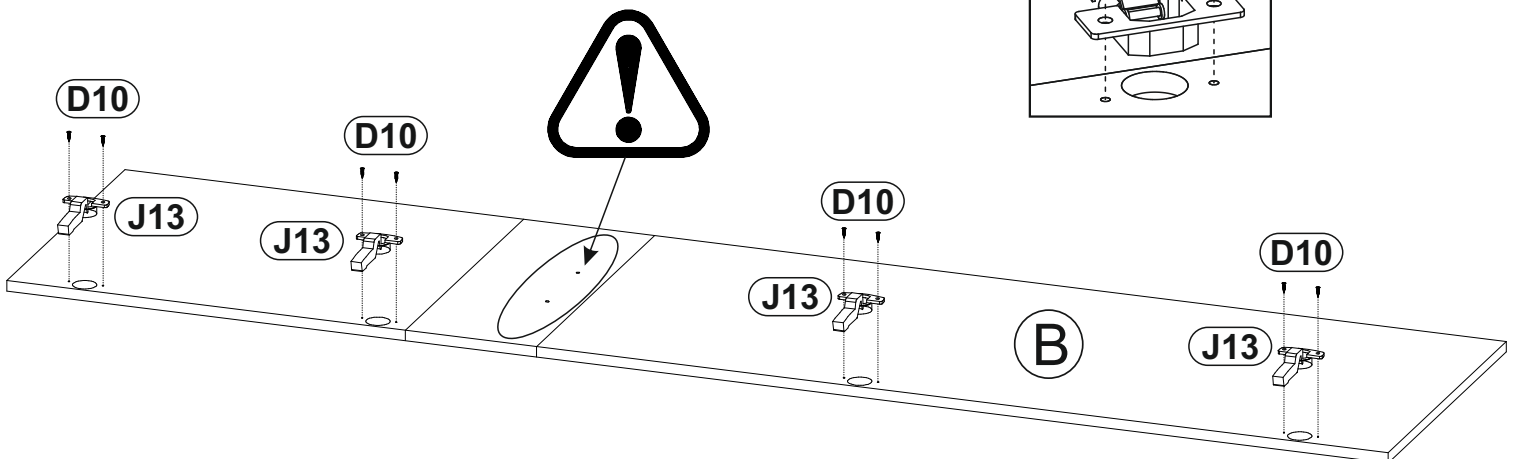
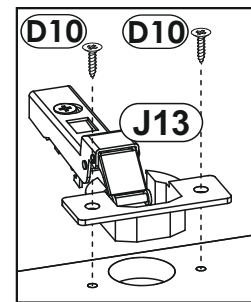


17▶




<b>(C2)</b>  x4	<b>(A1)</b> 8 x 50mm  x6	<b>(C7)</b> 16mm  x4
--	--	--



<b>(J13)</b>  x4	<b>(D10)</b> 4 x 16 mm  x8
---	--



18 ▶

<b>L25</b> 	<b>x3</b>	<b>D16</b> 	4,2 x 28 mm	<b>x6</b>	<b>C0</b> 	<b>x24</b>
---	-----------	---	-------------	-----------	--	------------

