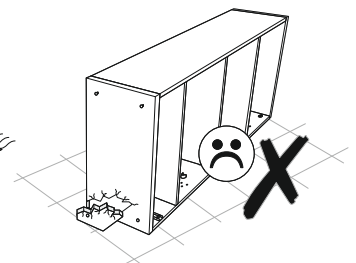
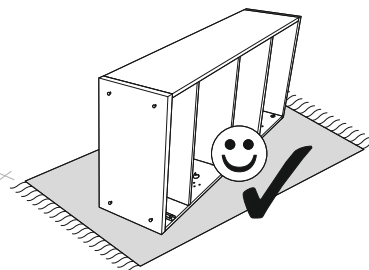
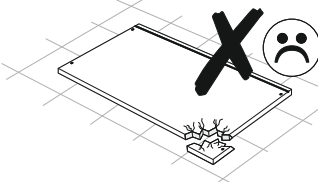
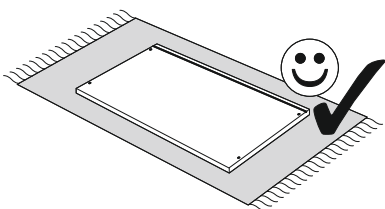
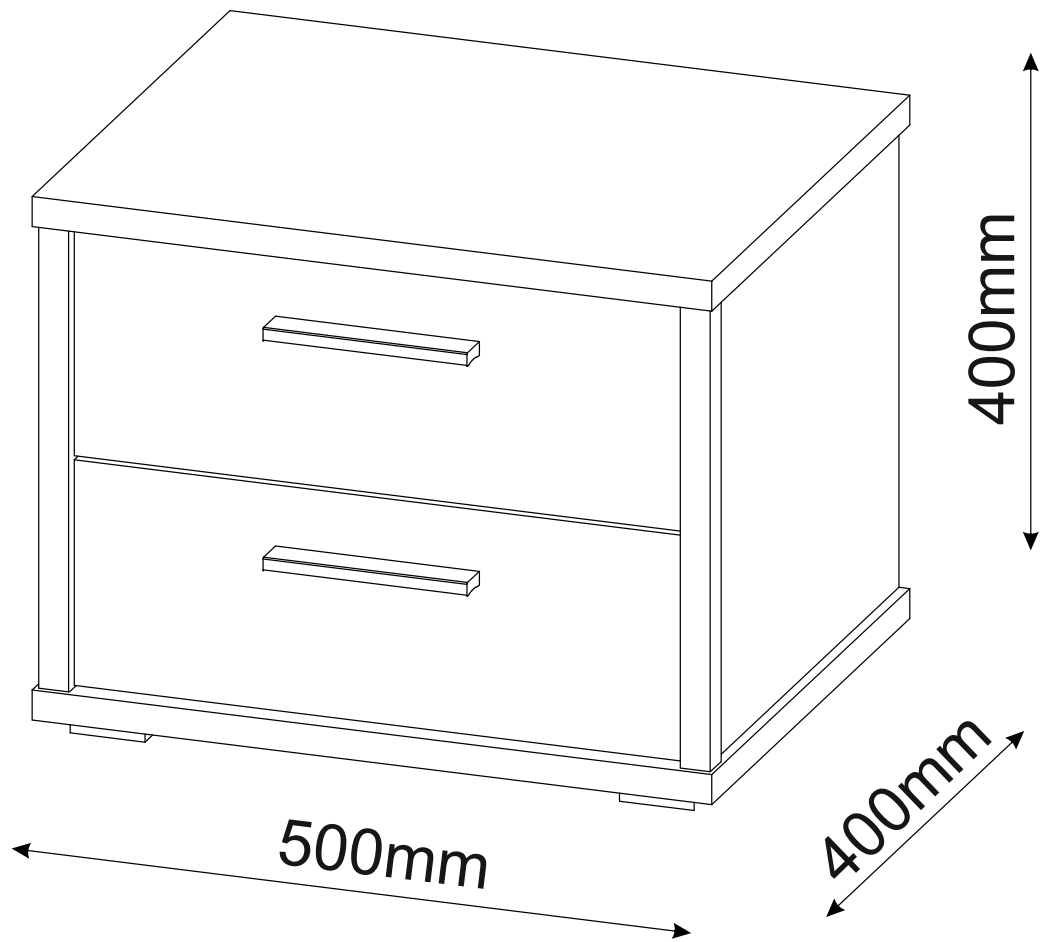
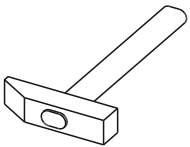
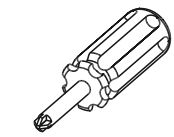
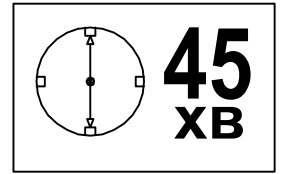
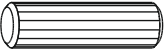


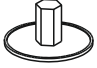




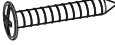

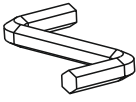
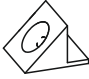
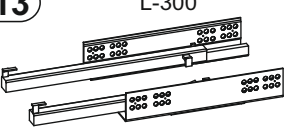
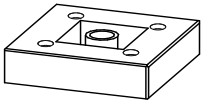

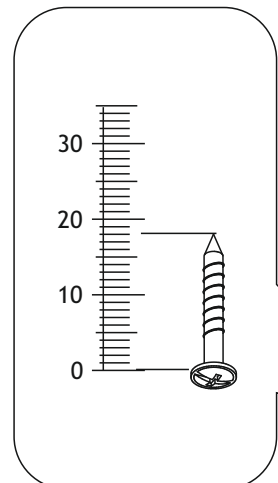


Спальня «Сінді» - Тумба приліжкова 500 2Ш

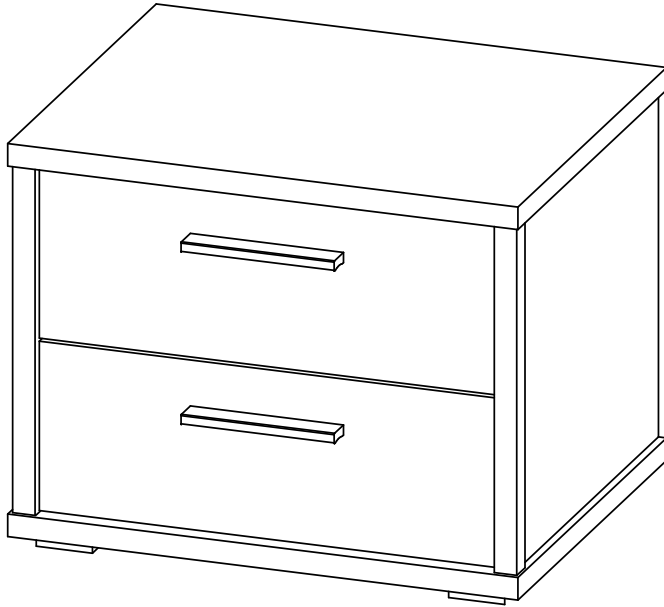



Спальня «Сінді» - Тумба приліжкова 500 2Ш

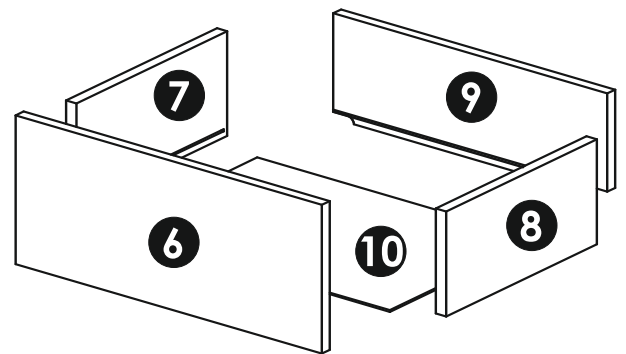
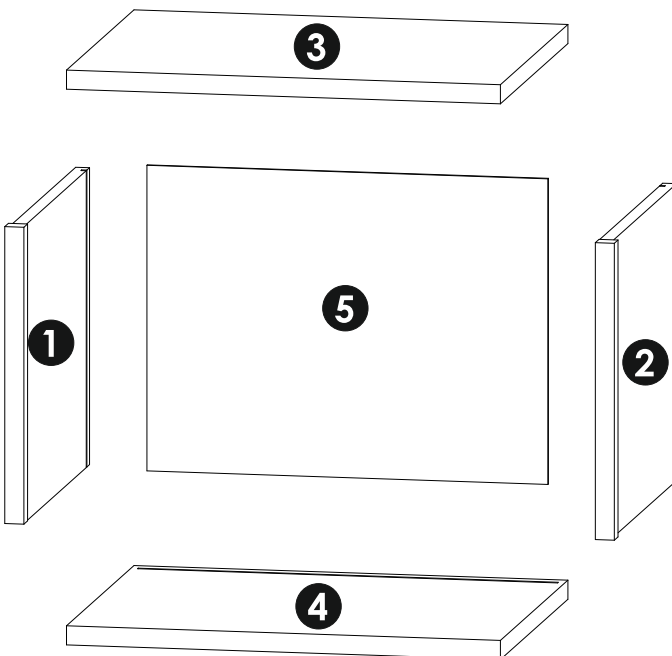
A0 8 x 30mm x24 	B1 f 7 x 50 mm x4 	B2 f 7 x 70 mm x4 	MM 240 230 220 210 200 190 180 170 160 150 140 130 120 110 100 90 80 70 60 50 40 30 20 10 0
C0 x4 	C2 x8 	C7 x8 16mm 	
D0 3 x 15 mm x16 	D12 3,5 x 25 mm x16 	D16 4,2 x 28 mm x4 	
D31 6.3 x 13 mm x16 	K x1 4mm 	M1 x16 	
N13 L-300 x2 	T5 x4 	L25 x2 	



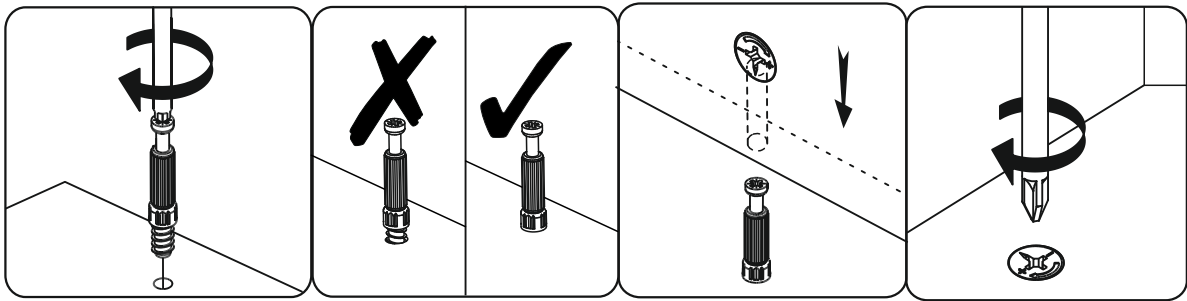
Спальня «Сінді» - Тумба приліжкова 500 2Ш






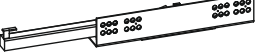
1	341	395	16	x1	1/1
2	341	395	16	x1	1/1
3	500	400	22	x1	1/1
4	500	400	22	x1	1/1
5	462	351	2,8	x1	1/1
6	446	166	16	x2	1/1
7	300	120	16	x2	1/1
8	300	120	16	x2	1/1
9	412	118	16	x2	1/1
10	422	295	2,8	x2	1/1
					1/1

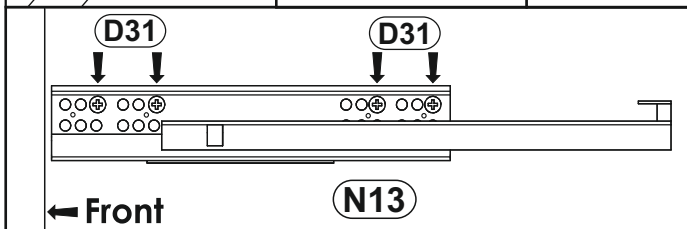
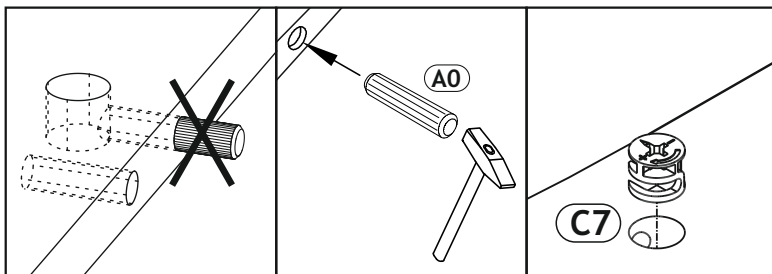
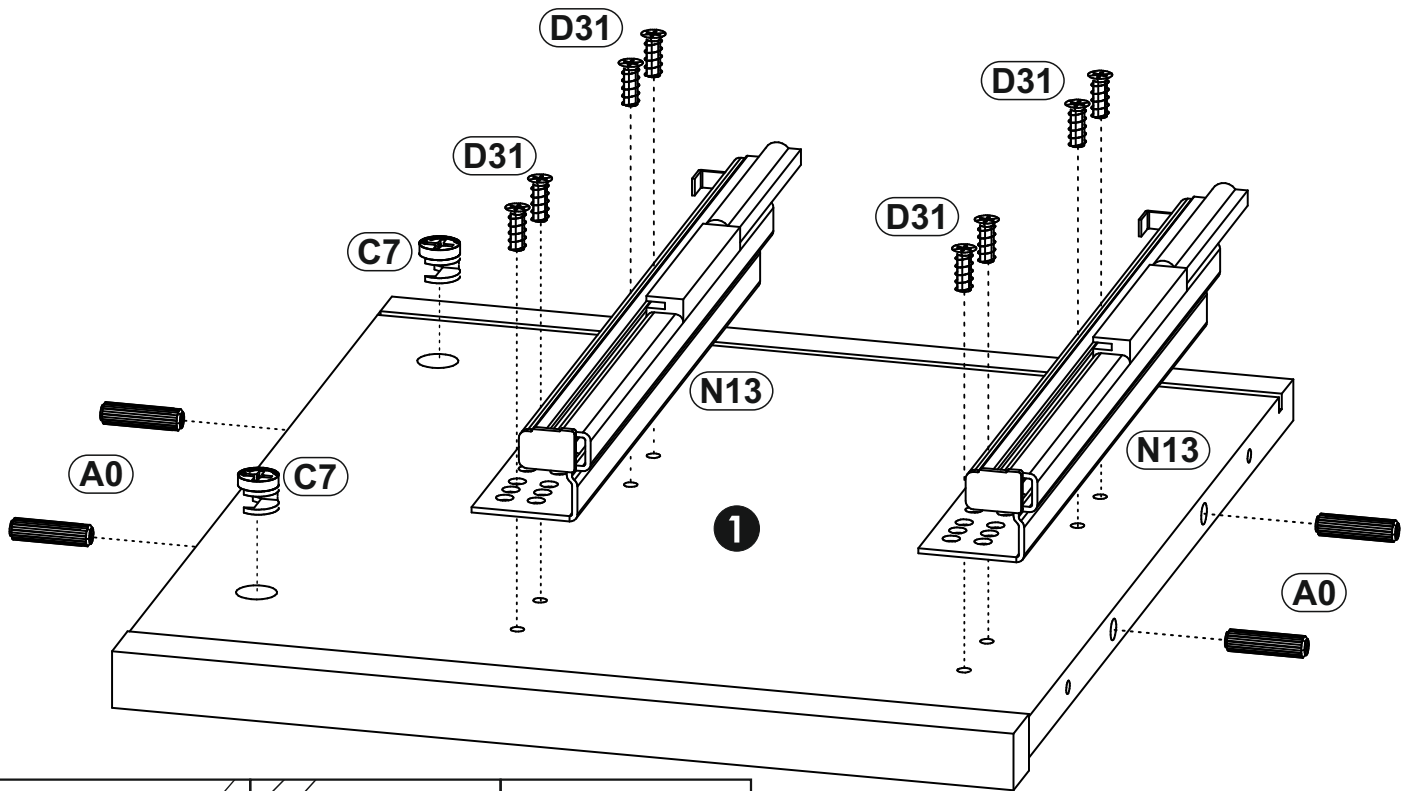


x2







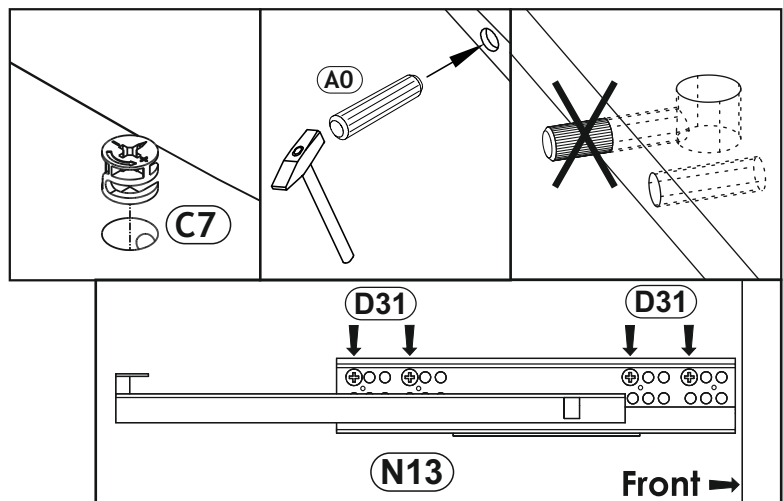
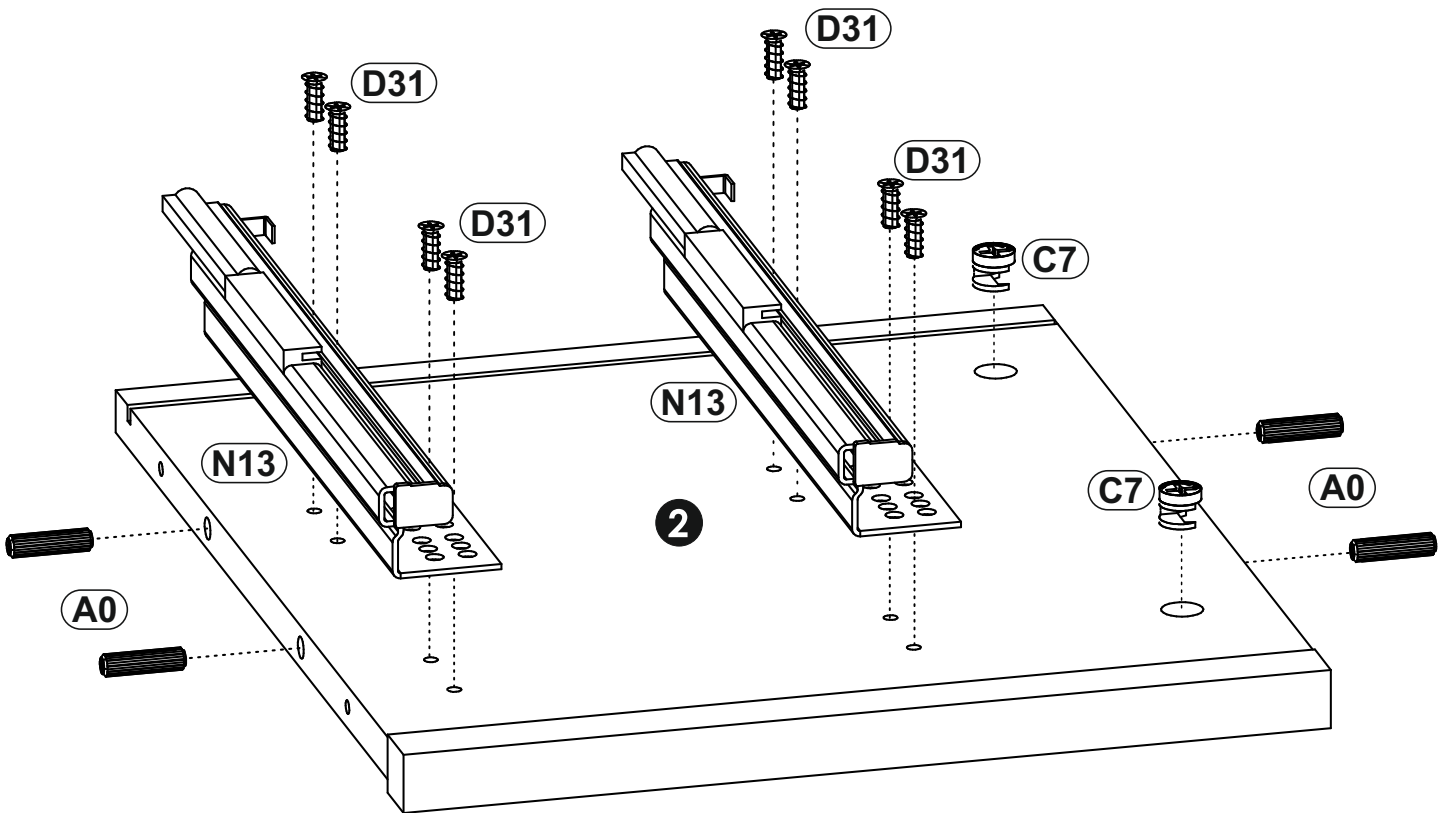
1 ▶

<p>C7</p>  <p>16mm</p> <p>x2</p>	<p>A0</p> <p>8 x 30mm</p>  <p>x4</p>	<p>D31</p> <p>6.3 x 13 mm</p>  <p>x8</p>
<p>N13</p> <p>L-300</p>  <p>x2</p>		

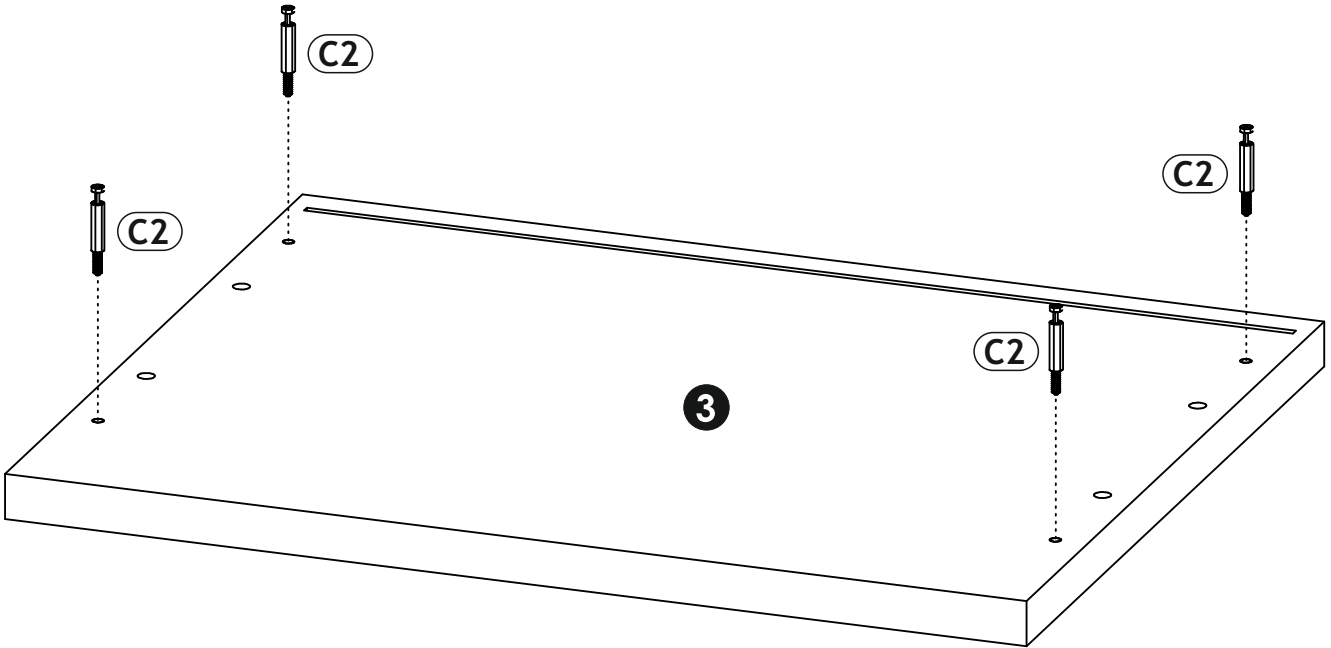
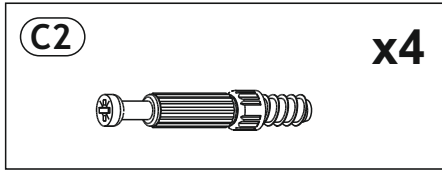


2 ▶

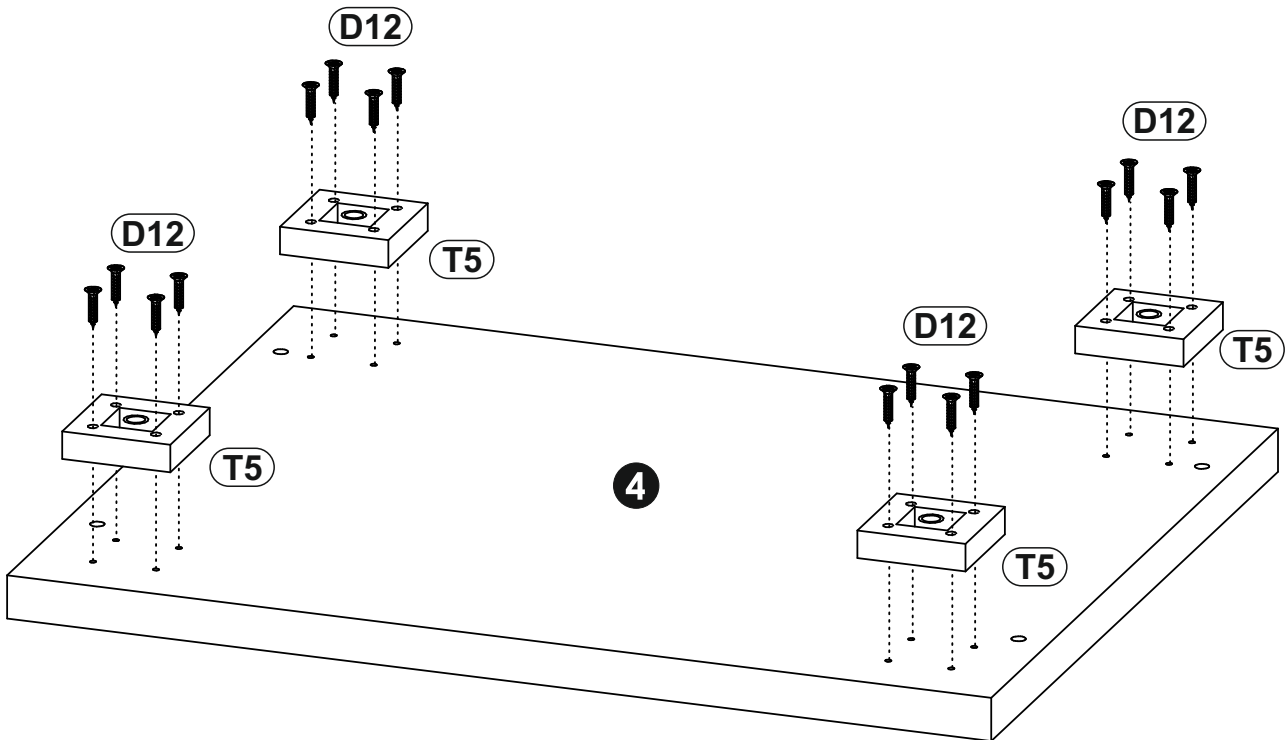
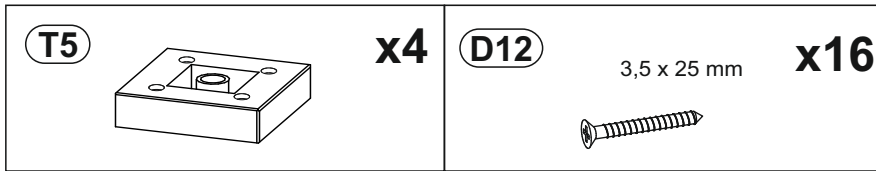
C7 16mm 	x2	A0 8 x 30mm 	x4	D31 6.3 x 13 mm 	x8
N13 L-300 	x2				



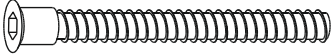
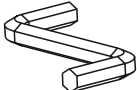
3 ▶

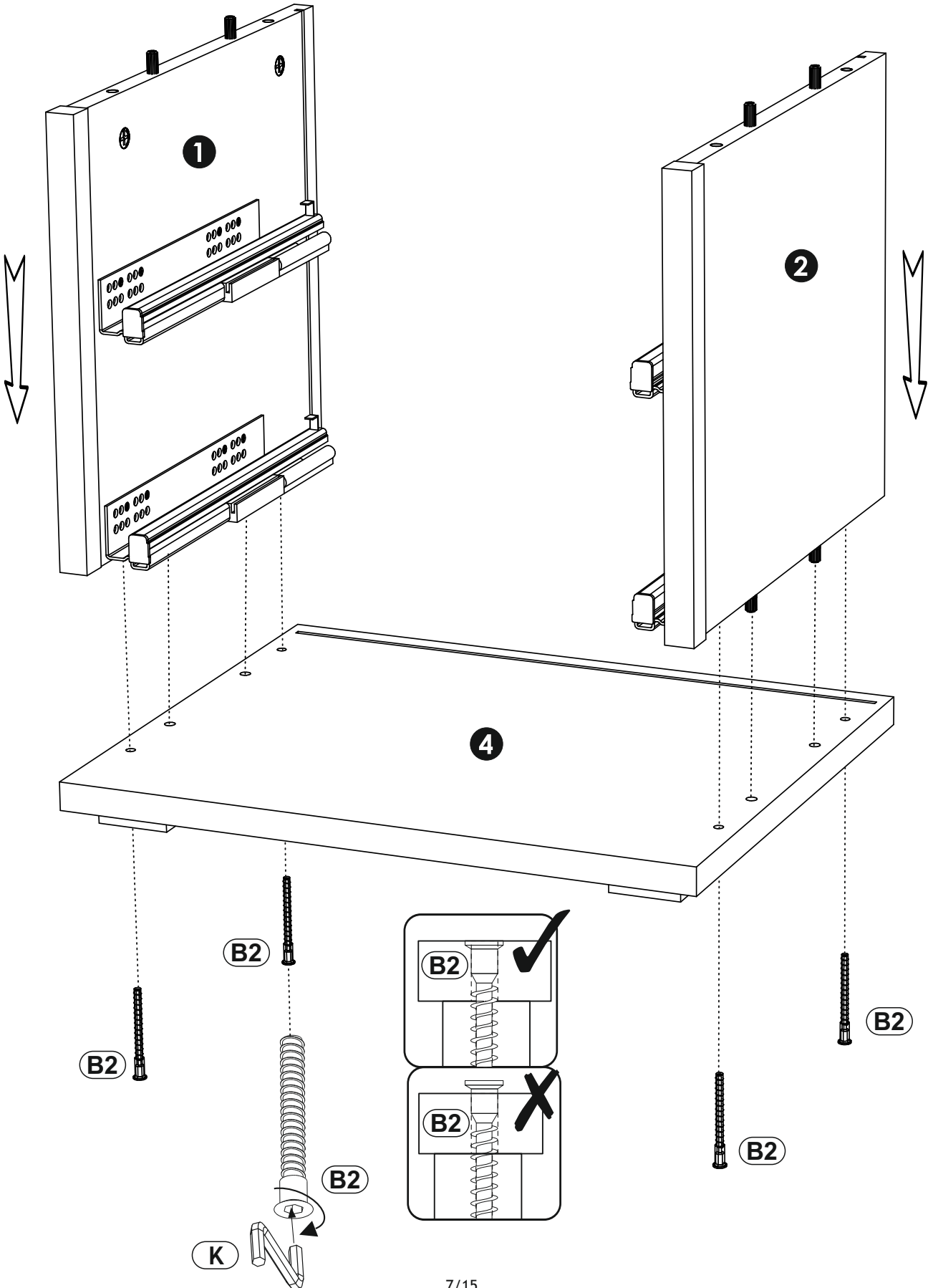


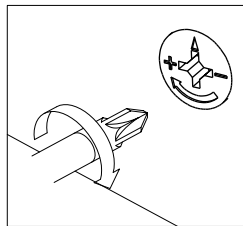
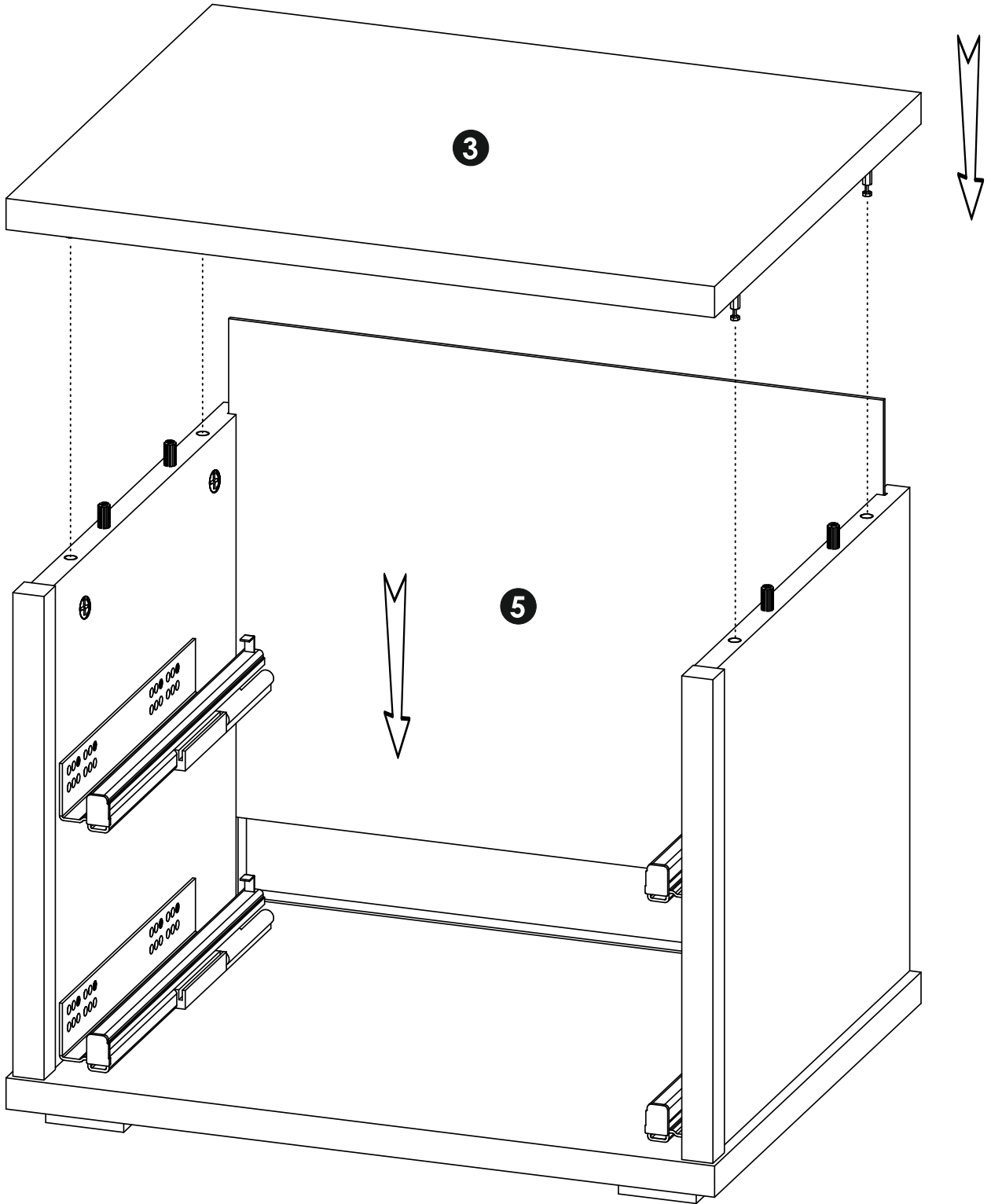
4 ▶



5 ▶

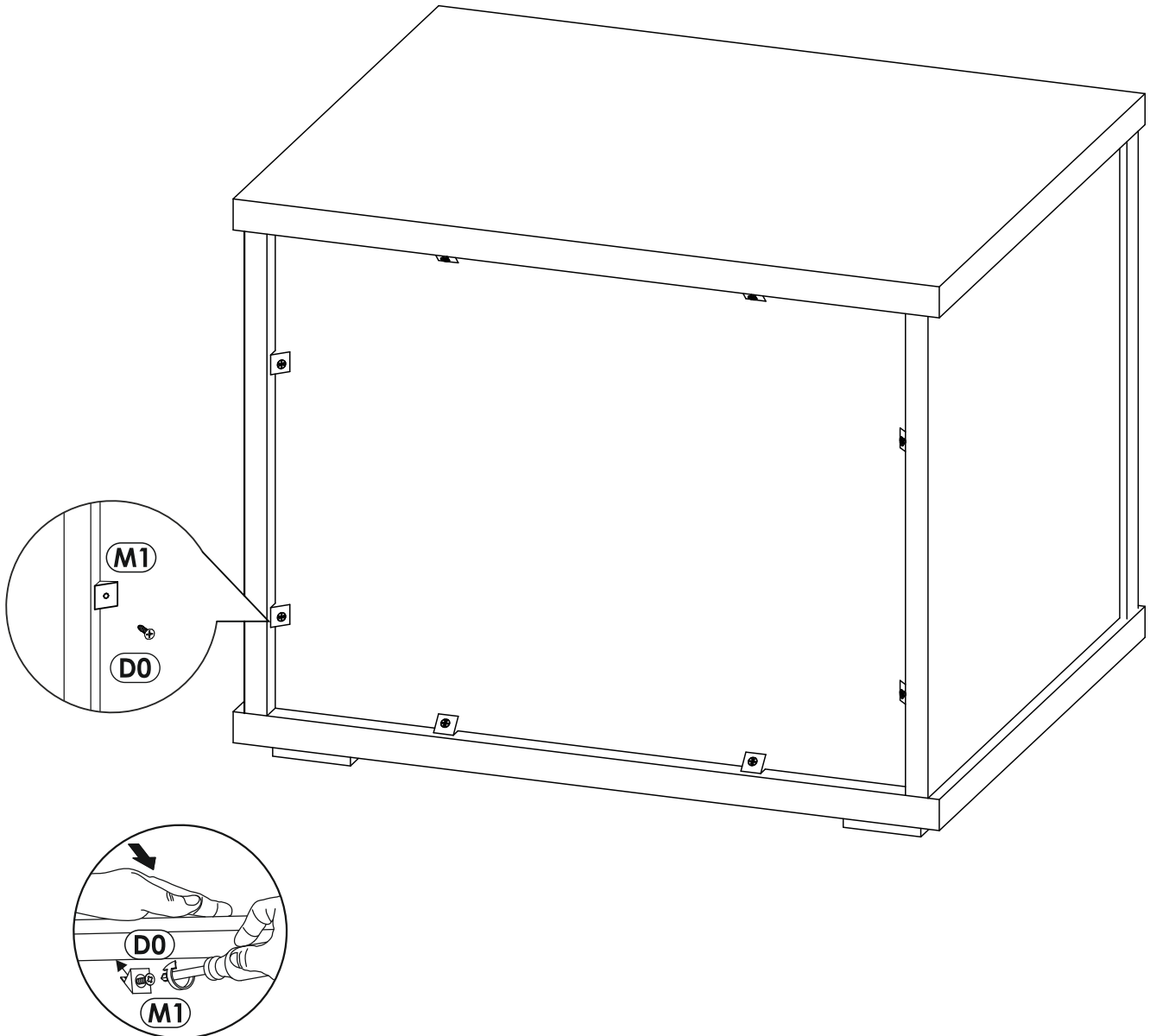
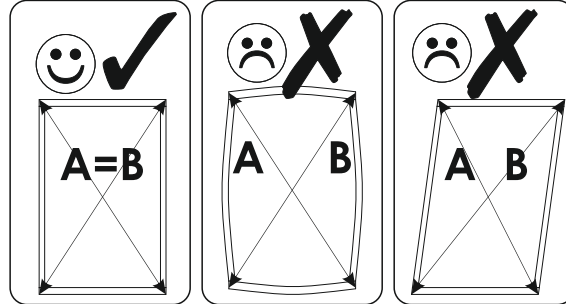
B2 f 7 x 70 mm 	x4	K 4mm 	x1
---	-----------	--	-----------




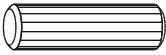


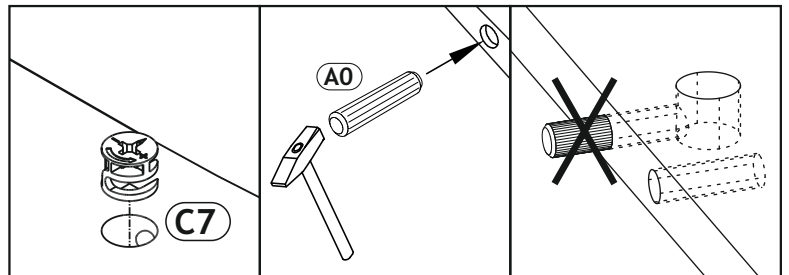
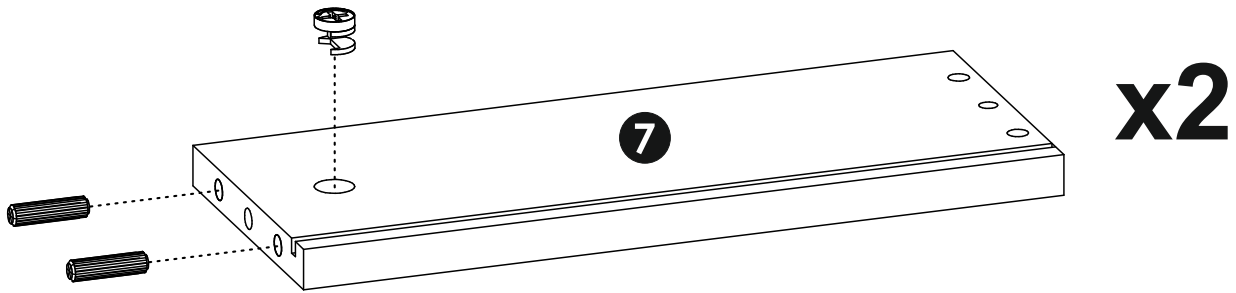


D0	3 x 15 mm	x8	M1		x8
-----------	-----------	-----------	-----------	--	-----------





8 ▶

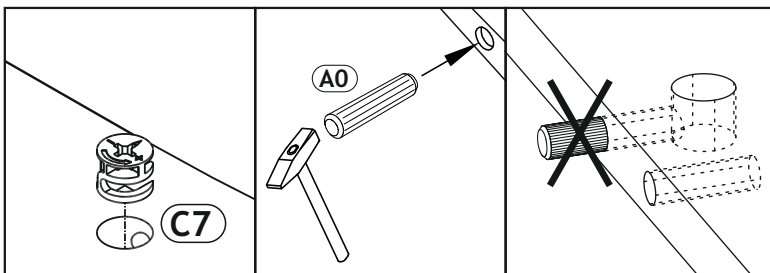
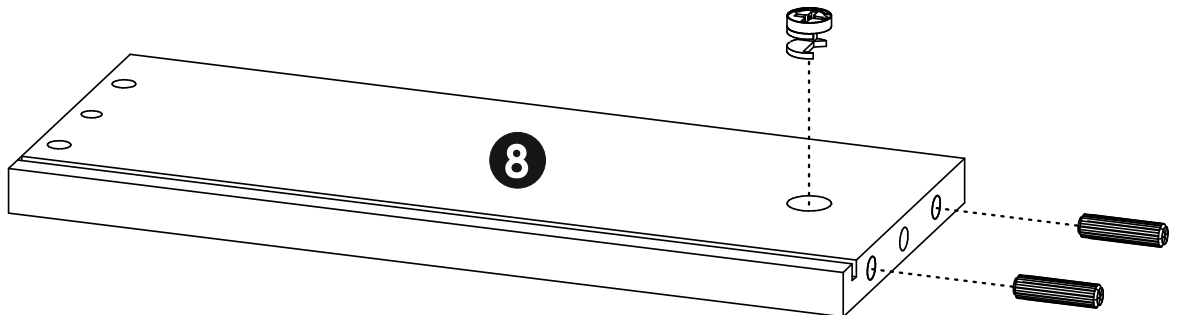
A0	8 x 30mm	x4	C7		x2
			16mm		



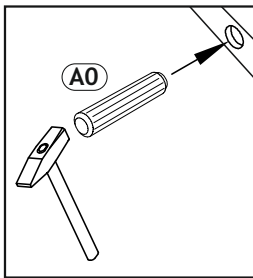
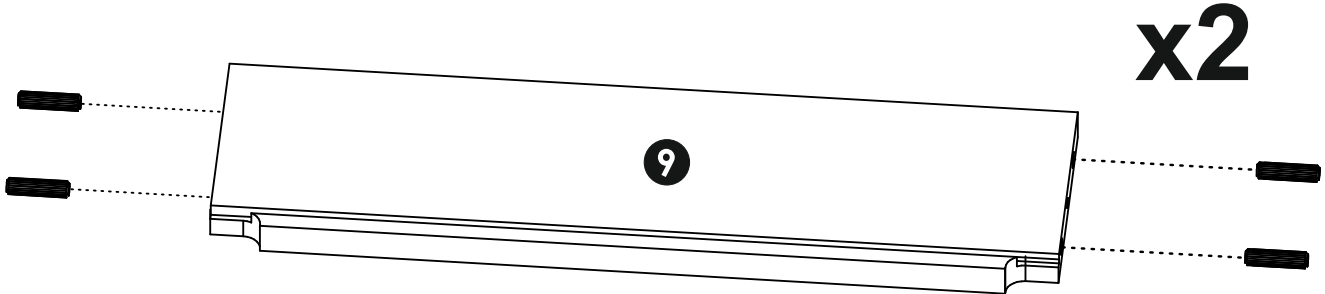
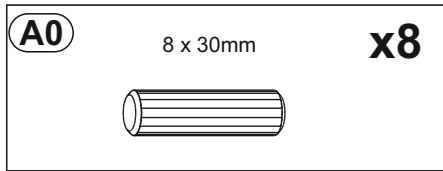
9 ▶

A0	8 x 30mm	x4	C7		x2
			16mm		

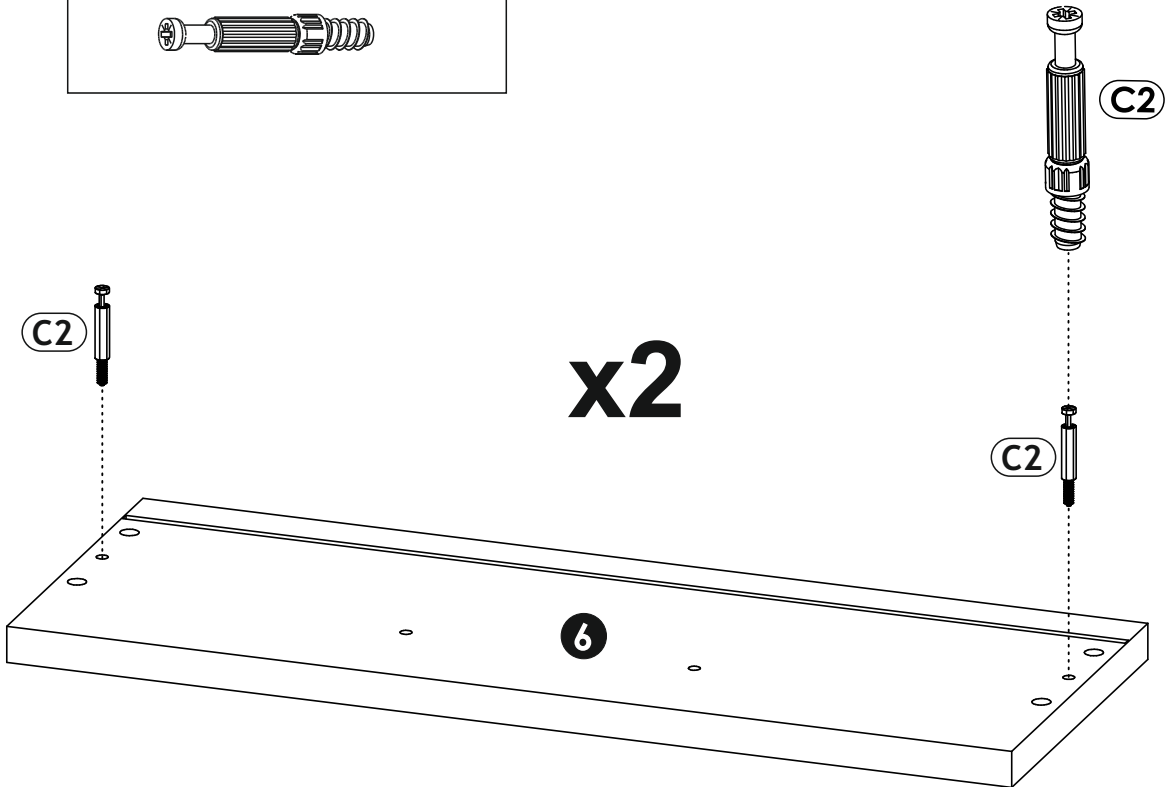
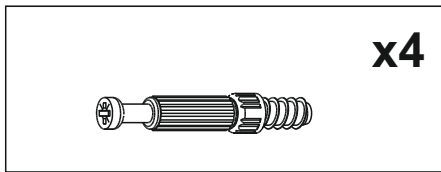
x2



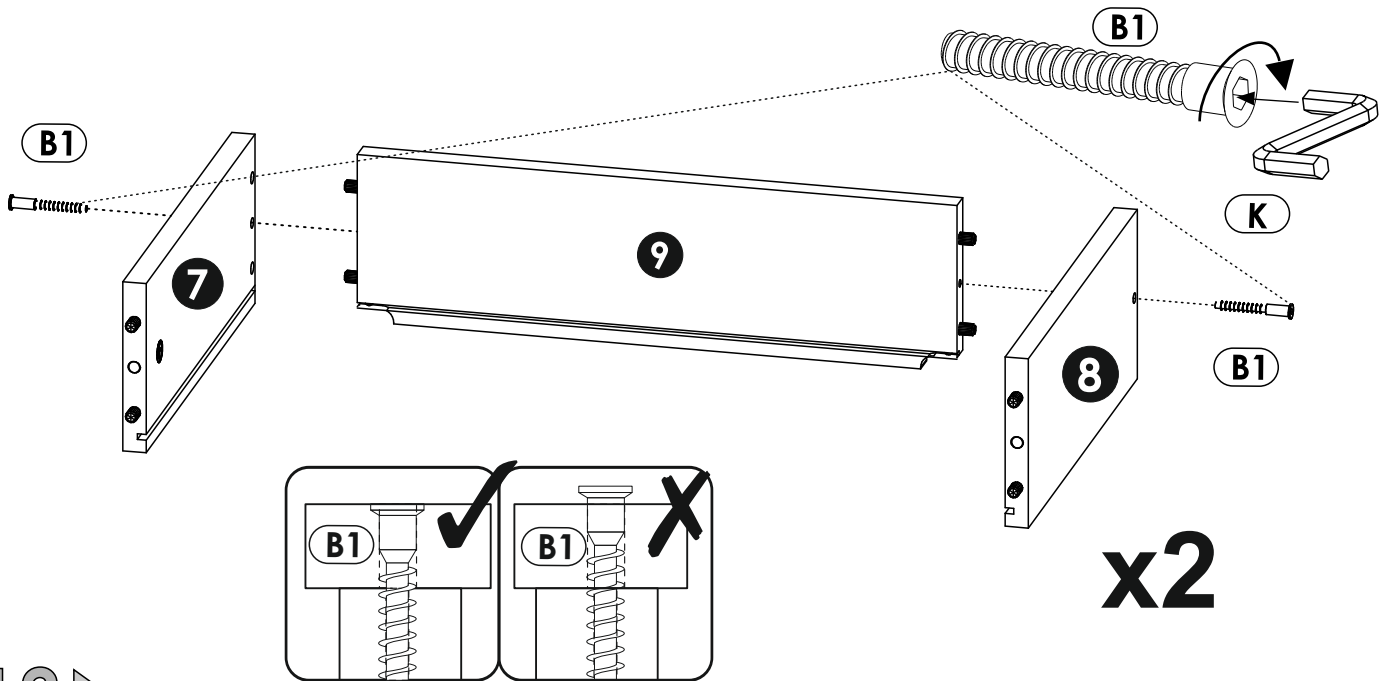
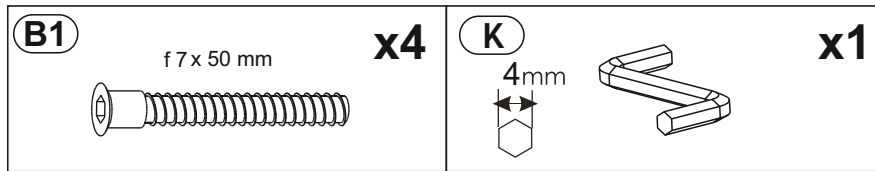
10 ▶



11 ▶



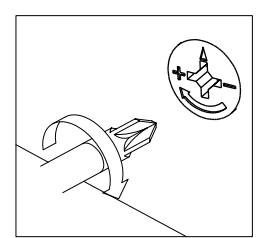
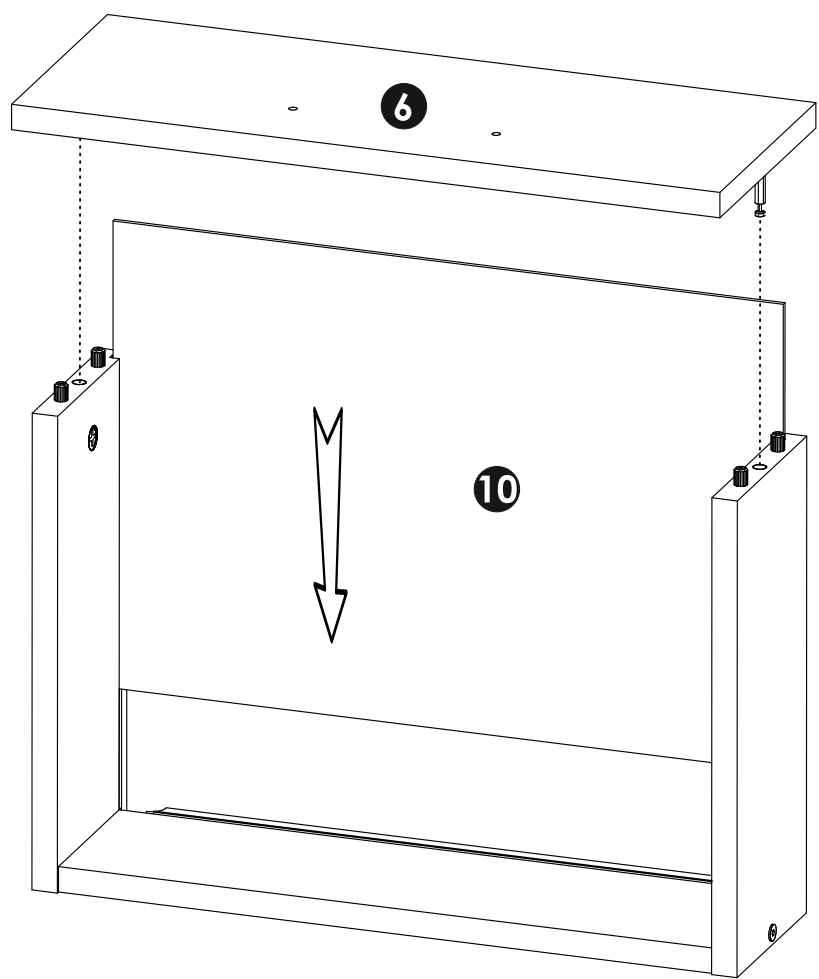
12 ▶



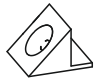

x2

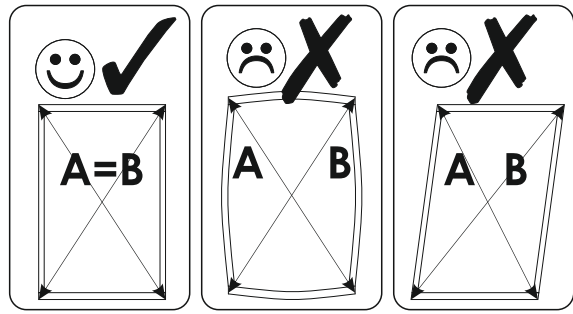
13 ▶

x2

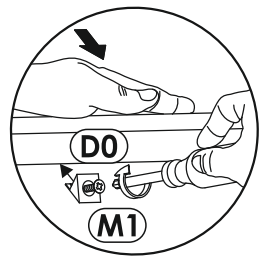
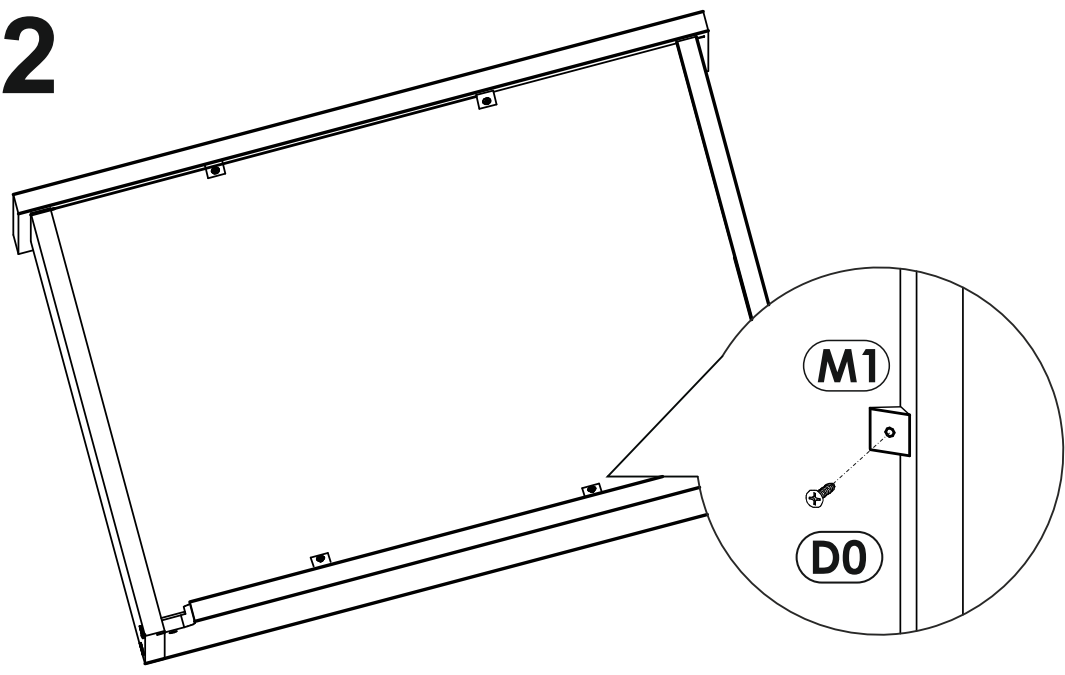


14▶



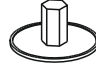
M1		x8	D0		3 x 15 mm	x8
-----------	---	-----------	-----------	---	-----------	-----------

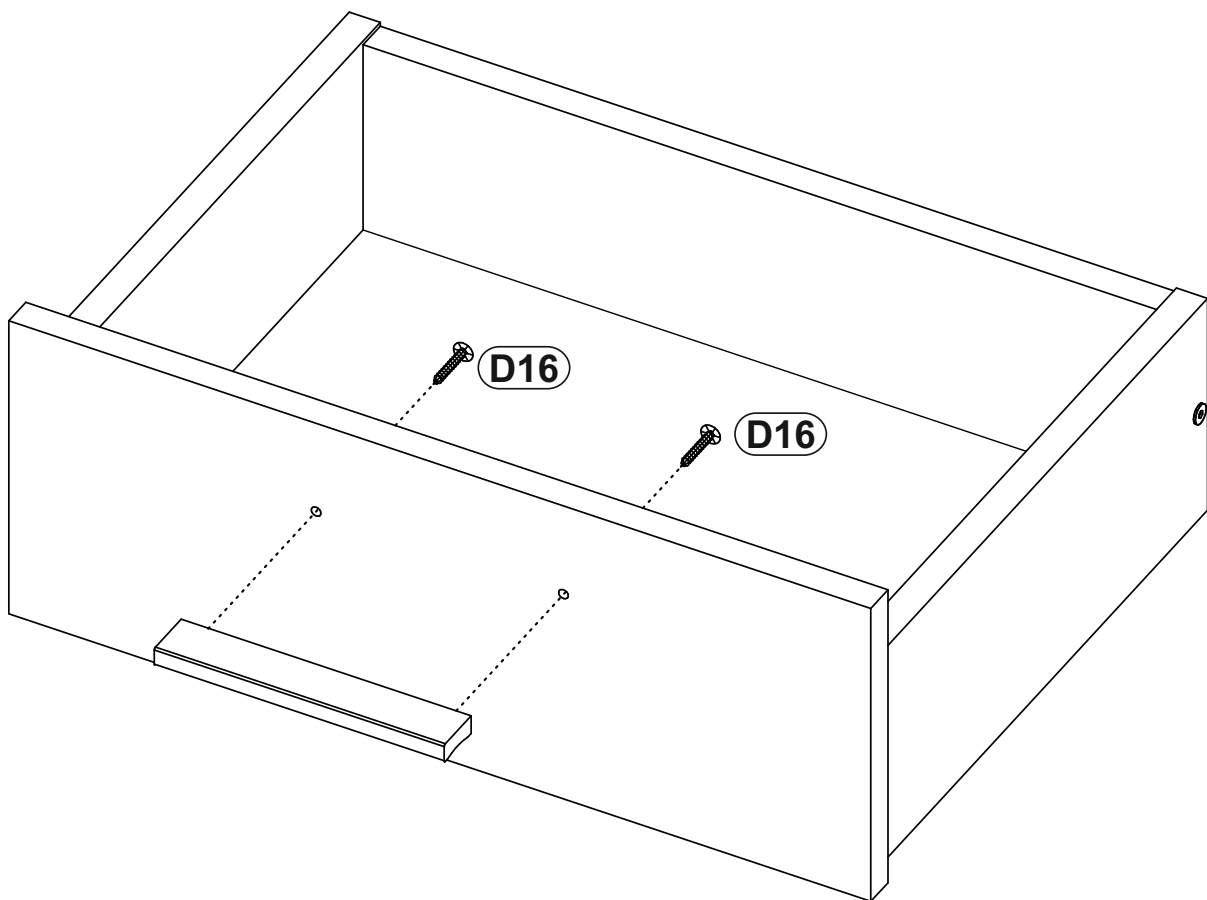


x2



15▶

L25 	x2	D16 4,2 x 28 mm 	x4
C0 	x4		



x2

