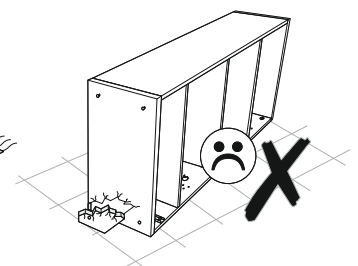
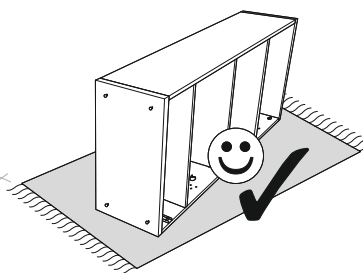
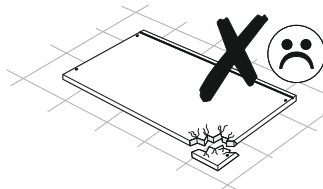
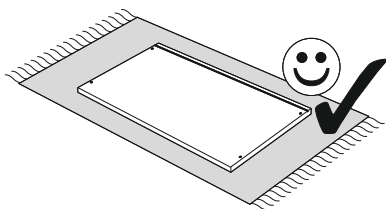
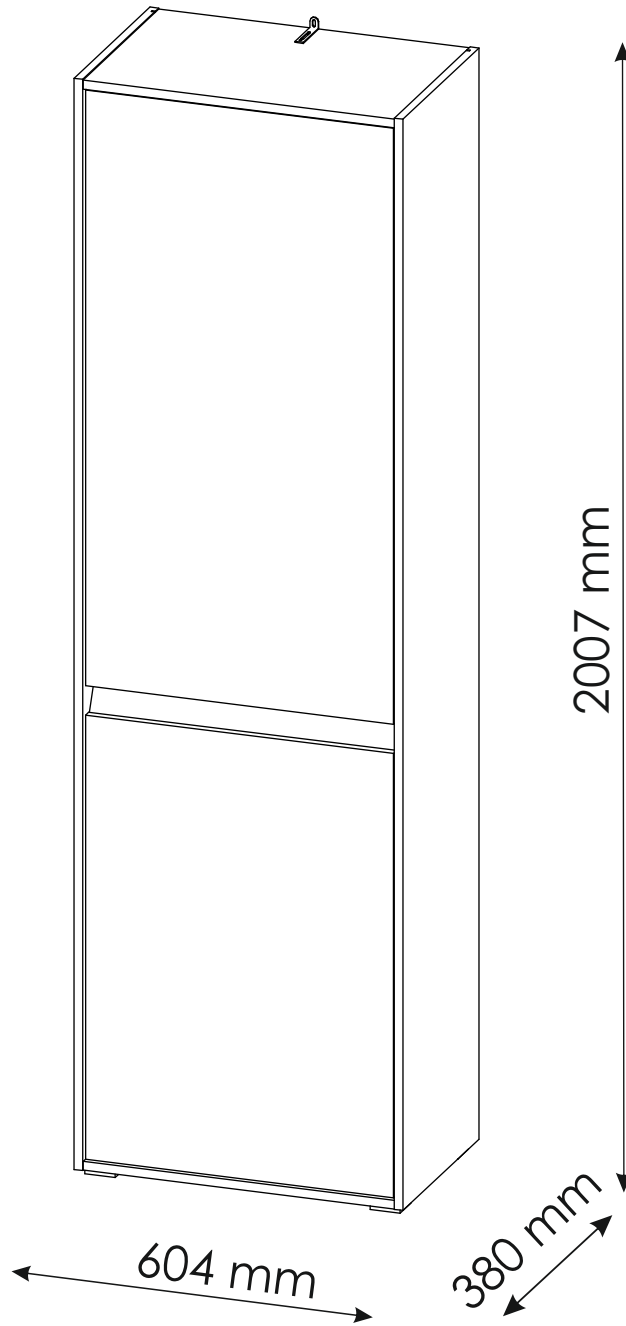
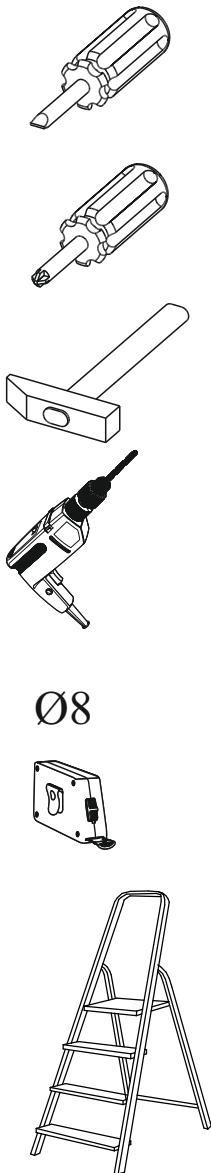
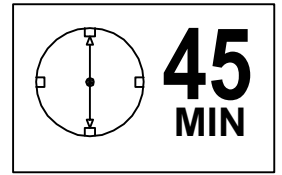
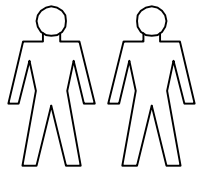
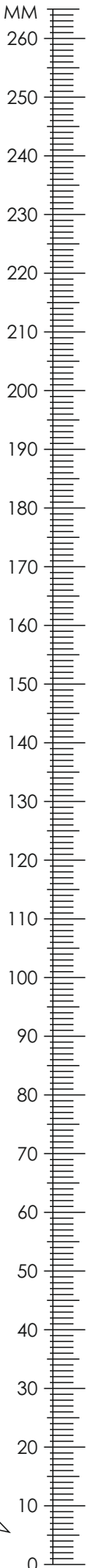

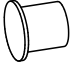
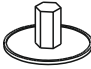








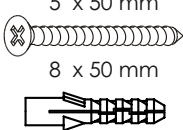
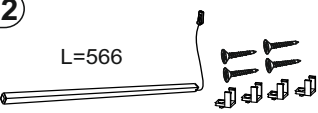
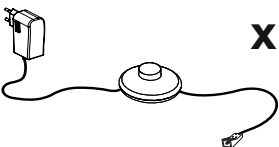



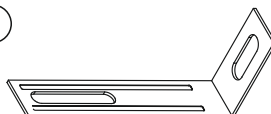
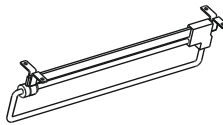
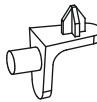
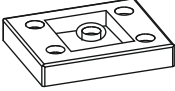



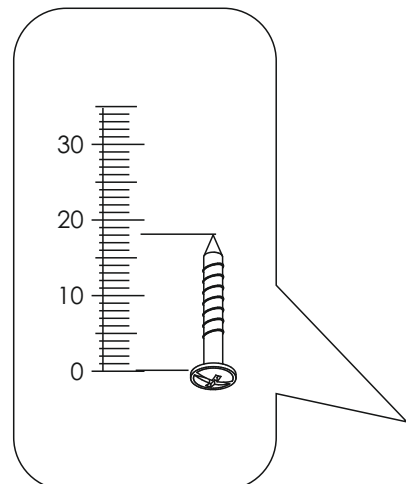
# WELCOME- Garderobenschrank





# WELCOME- Garderobenschrank

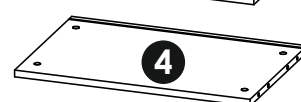
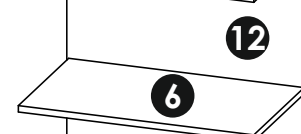
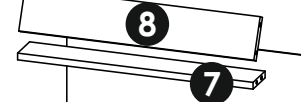
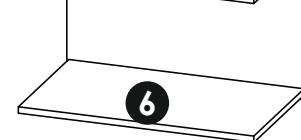
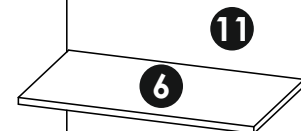
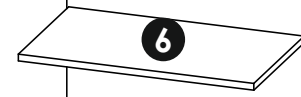
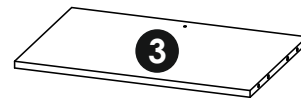
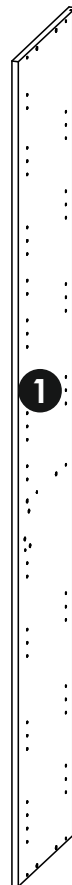
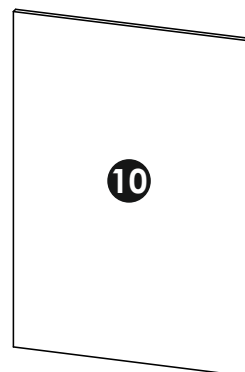
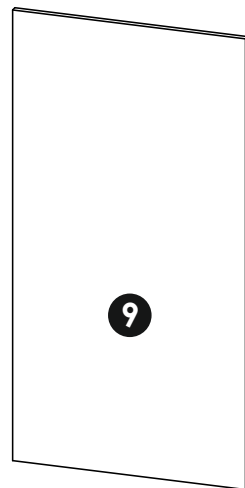


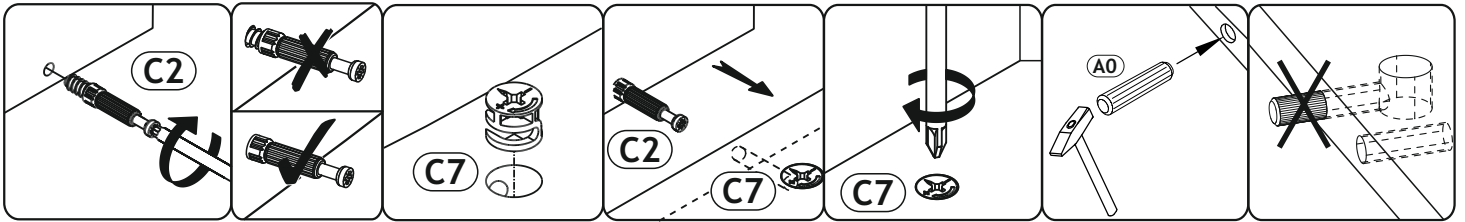
<b>A0</b> 8 x 30mm <b>x18</b> 	<b>B5</b> Ø5mm <b>x38</b> 	<b>C0</b> <b>x8</b> 
<b>C1</b> 18mm <b>x4</b> 	<b>C2</b> <b>x14</b> 	<b>C7</b> 16mm <b>x10</b> 
<b>D0</b> 3 x 15 mm <b>x18</b> 	<b>D8</b> 3.5 x 13 mm <b>x4</b> 	<b>D10</b> 4 x 16 mm <b>x10</b> 
<b>D12</b> 3.5 x 25 mm <b>x16</b> 	<b>D21</b> 5 x 13 mm <b>x1</b> 	<b>E0</b> 5 x 50 mm 8 x 50 mm <b>x1</b> 
<b>G12</b> L=566 <b>x1</b> 	<b>G15</b> <b>x1</b> 	<b>J3</b> <b>D30</b> <b>D30</b> <b>x5</b> 
<b>J18</b> <b>x5</b> 	<b>M1</b> <b>x18</b> 	<b>P0</b> <b>x1</b> 
<b>P21</b> <b>x1</b> 	<b>Q3</b> <b>x28</b> 	<b>T5</b> <b>x4</b> 
<b>U0</b> <b>x2</b> 		




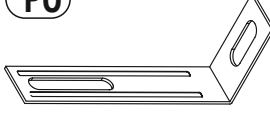



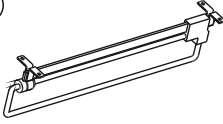
# WELCOME- Garderobenschrank

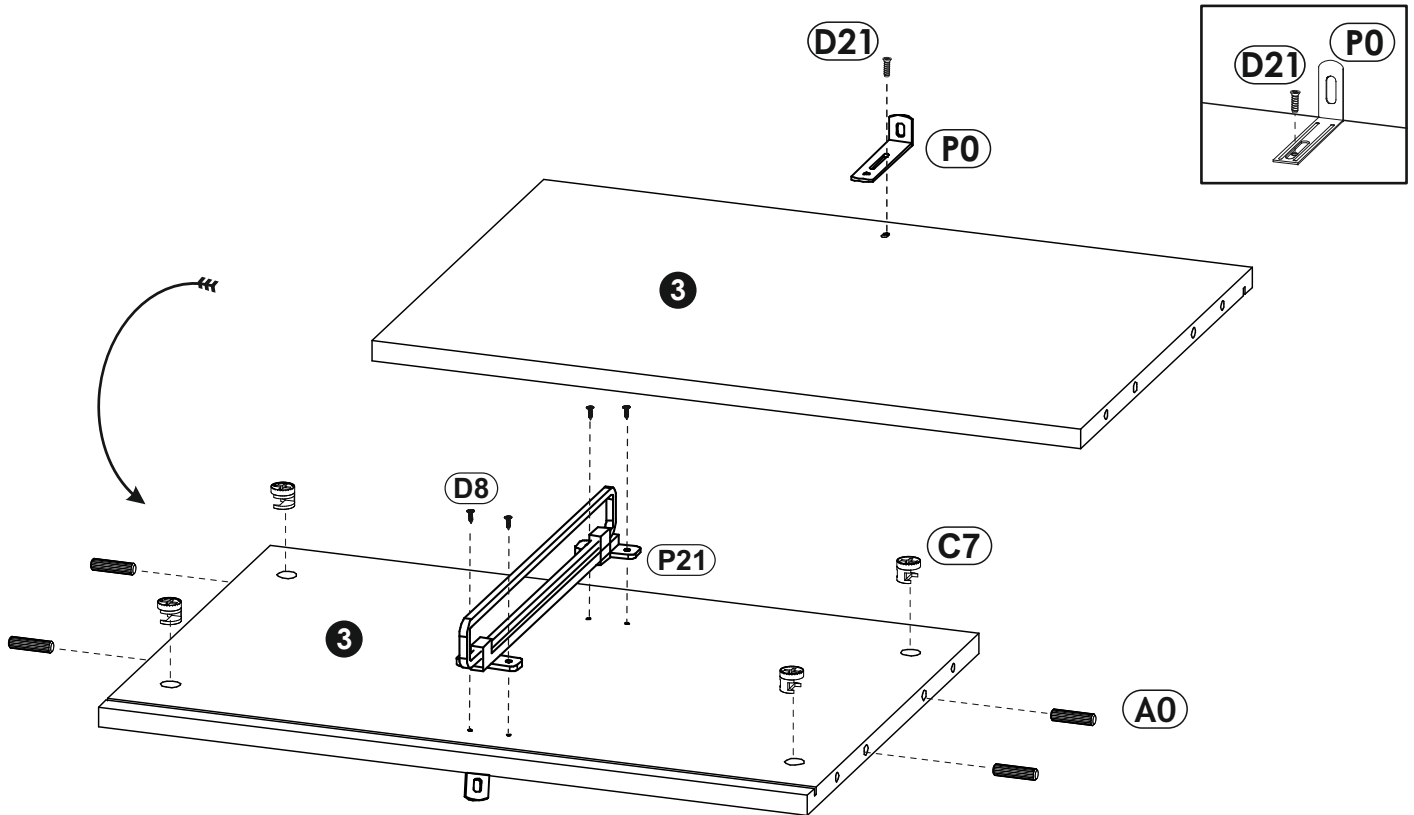
1	1992	380	18	1	1/3
2	1992	380	18	1	1/3
3	568	379	16	1	1/3
4	568	379	18	1	1/3
5	568	359	16	1	1/3
6	568	334	16	7	2/3
7	568	80	16	1	2/3
8	568	100	16	1	2/3
9	562	1087	16	1	2/3
10	562	810	16	1	2/3
11	578	1064	3	1	2/3
12	578	896	3	1	2/3
13	G12				2/3
					3/3







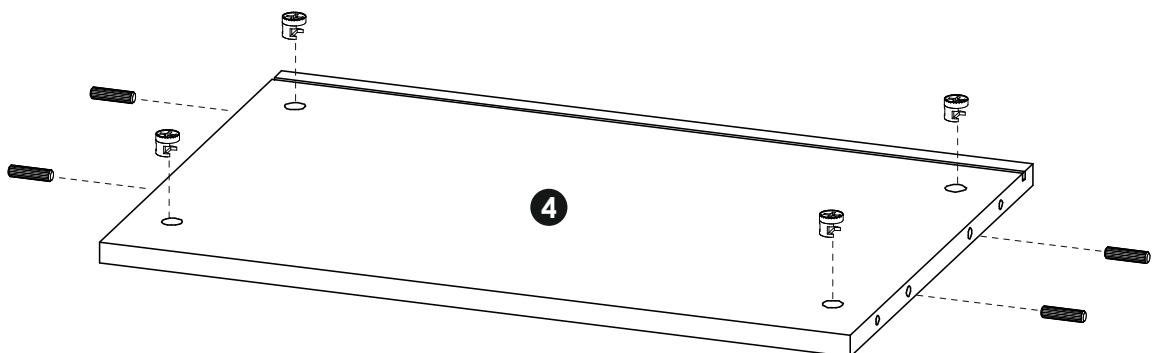
1 ▶

<b>(D21)</b> 5 x 13 mm 	<b>x1</b>	<b>(P0)</b> 	<b>x1</b>	<b>(C7)</b> 16mm 	<b>x4</b>
<b>(A0)</b> 8 x 30mm 	<b>x4</b>	<b>(D8)</b> 3,5 x 13 mm 	<b>x4</b>	<b>(P21)</b> 	<b>x1</b>

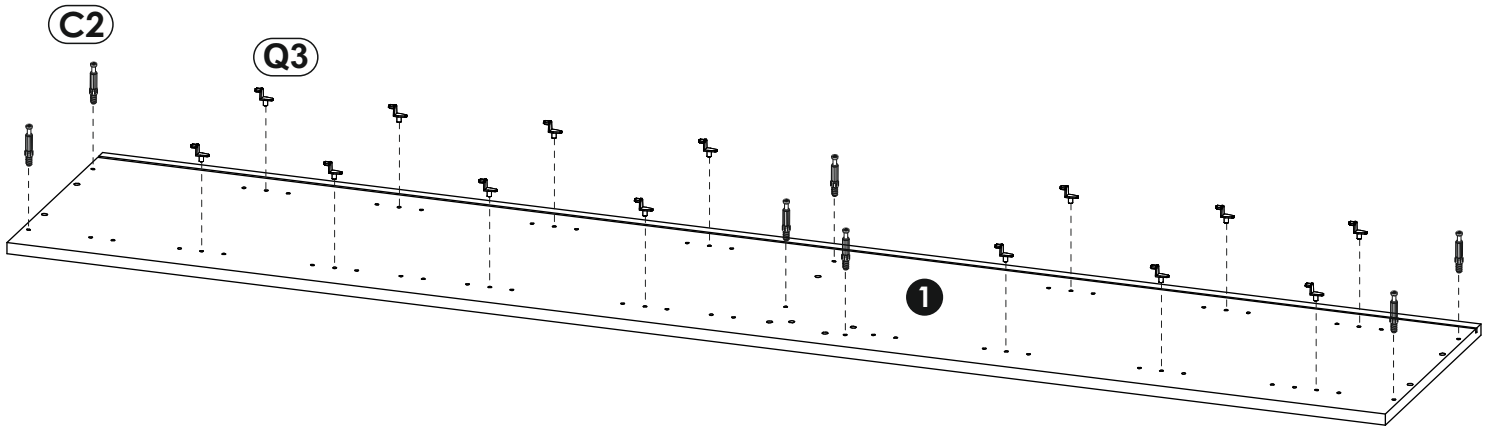
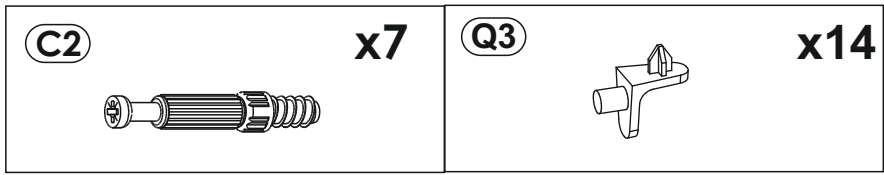


2 ▶

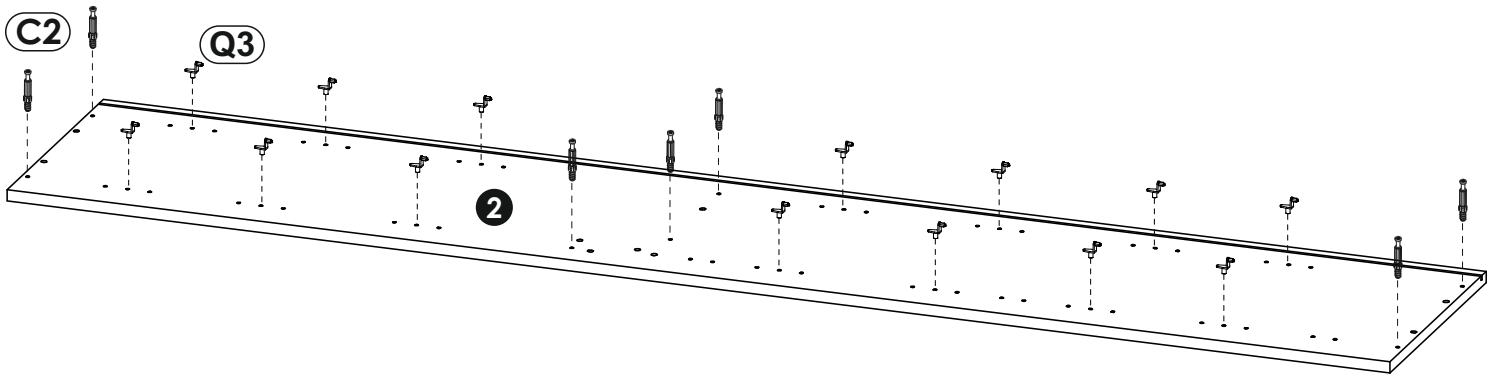
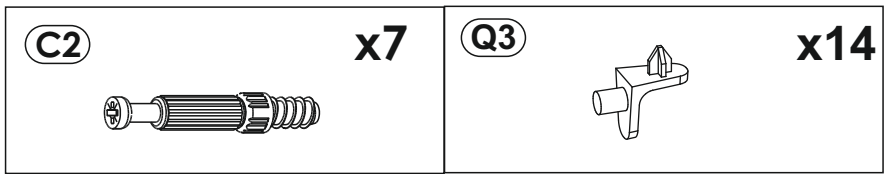
<b>(A0)</b> 8 x 30mm 	<b>x4</b>	<b>(C1)</b> 18mm 	<b>x4</b>
--	-----------	--	-----------



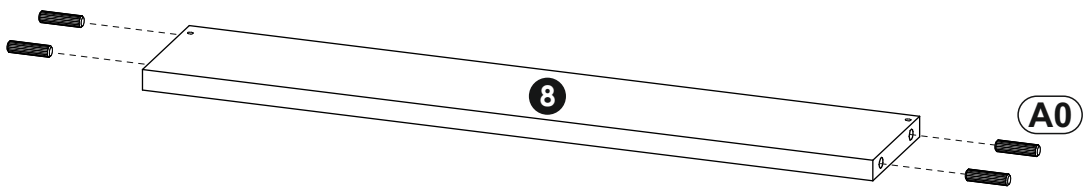
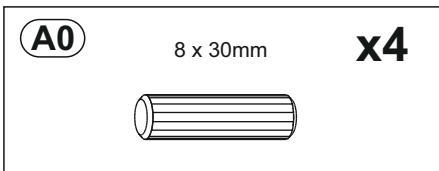
3 ▶



4 ▶

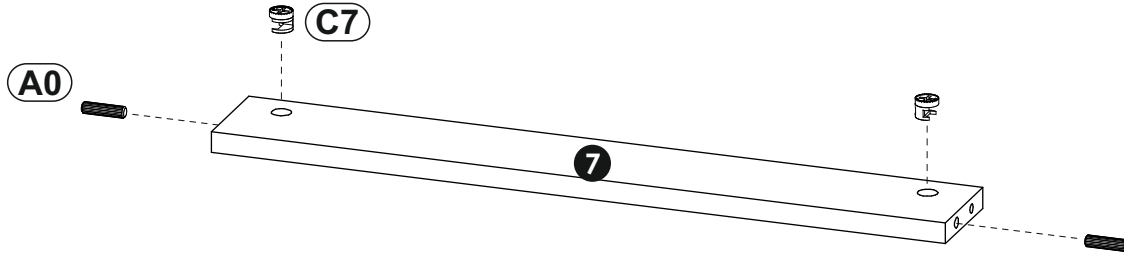


5 ▶



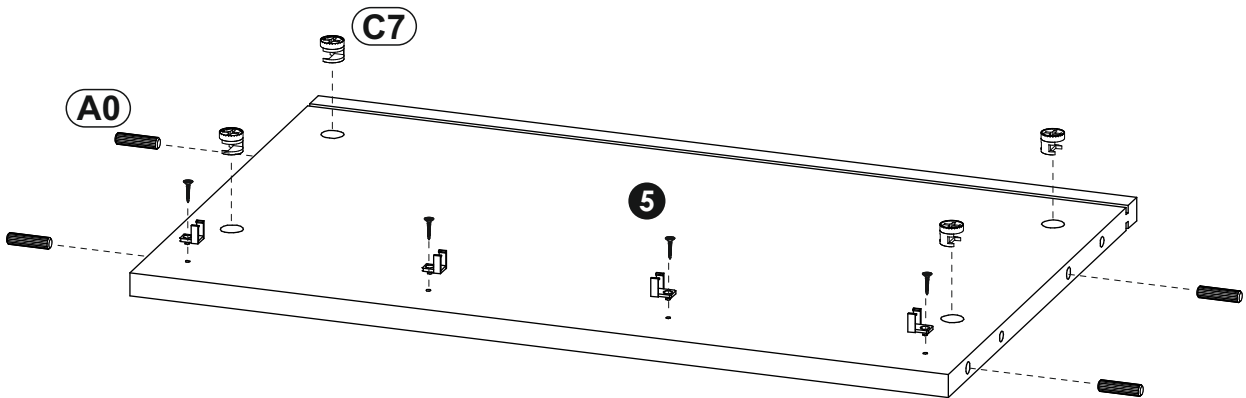
6 ▶

<b>A0</b>	8 x 30mm	<b>x2</b>	<b>C7</b>	16mm	<b>x2</b>
-----------	----------	-----------	-----------	------	-----------

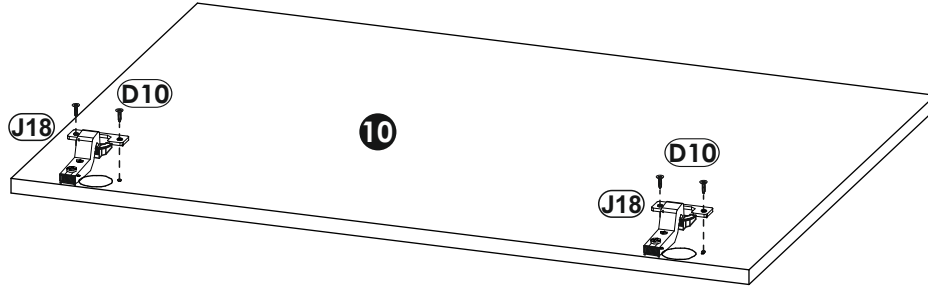
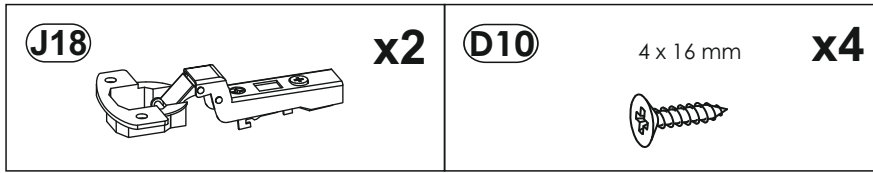


7 ▶

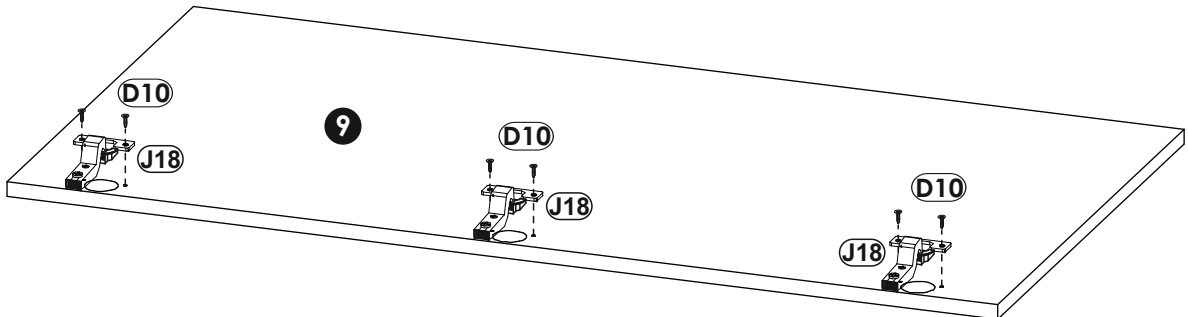
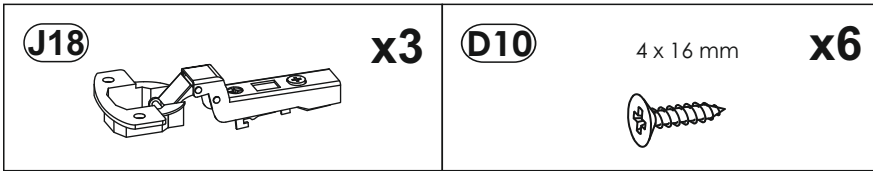
<b>A0</b>	8 x 30mm	<b>x4</b>	<b>C7</b>	16mm	<b>x4</b>	<b>G12</b>	<b>x1</b>
-----------	----------	-----------	-----------	------	-----------	------------	-----------



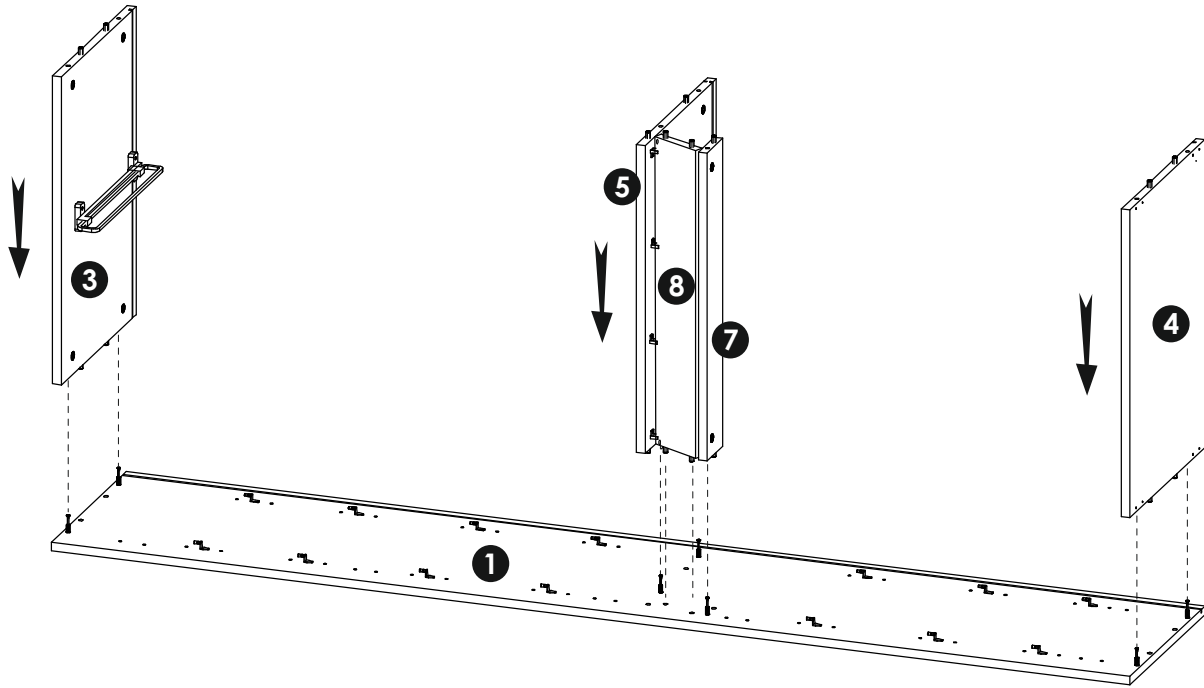
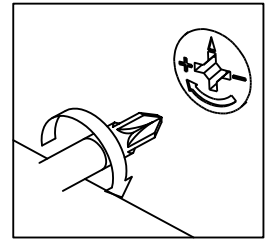
8 ▶



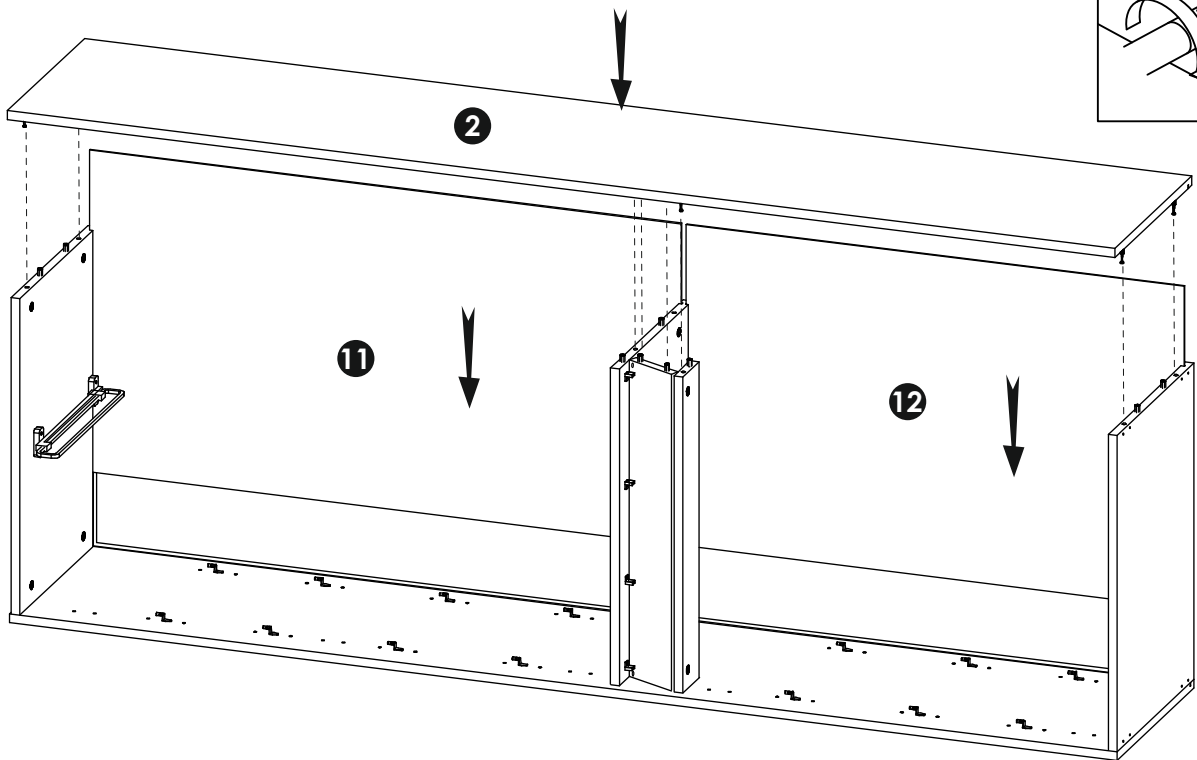
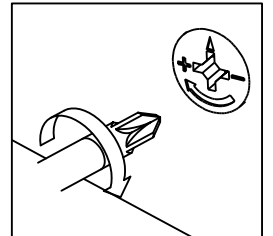
9 ▶



10 ▶


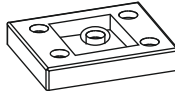


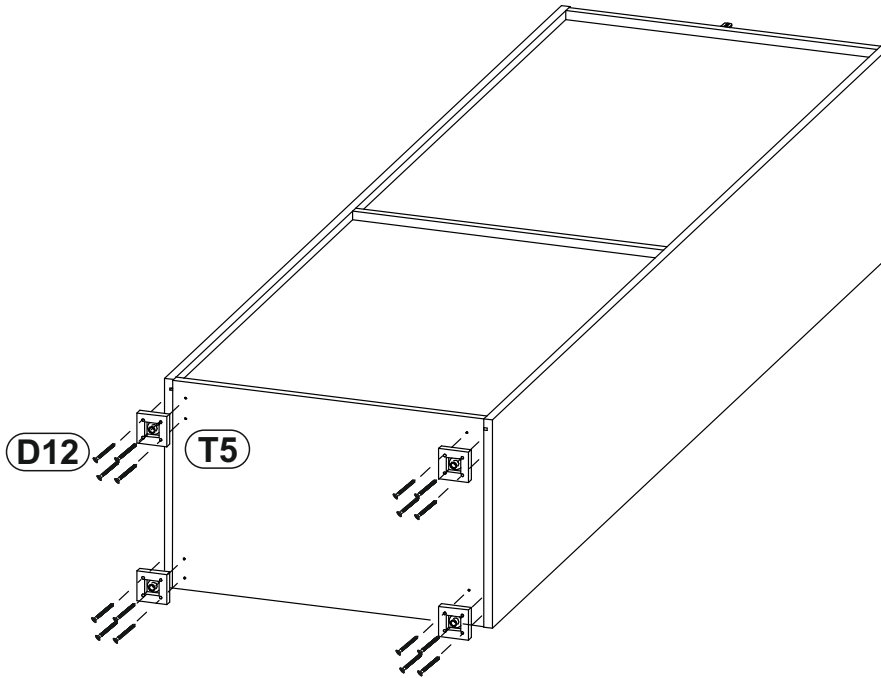
11 ▶




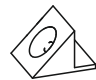



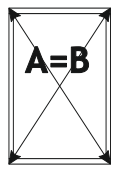

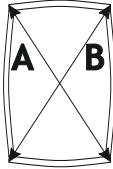

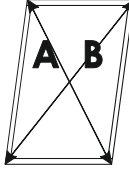
# 12

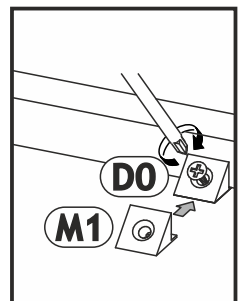
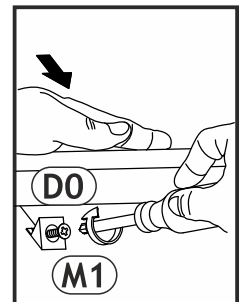
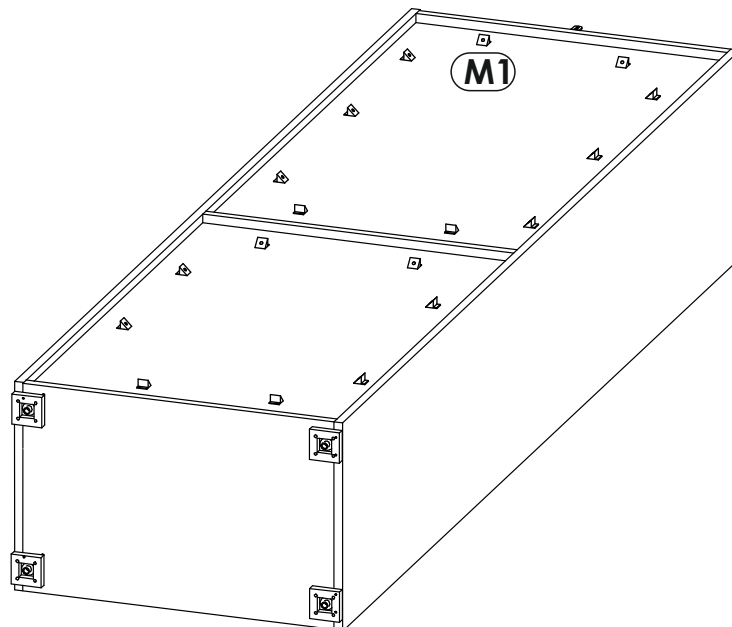
<b>(D12)</b> 3.5 x 25 mm 	<b>x16</b>	<b>(T5)</b> 	<b>x4</b>
--	------------	--	-----------



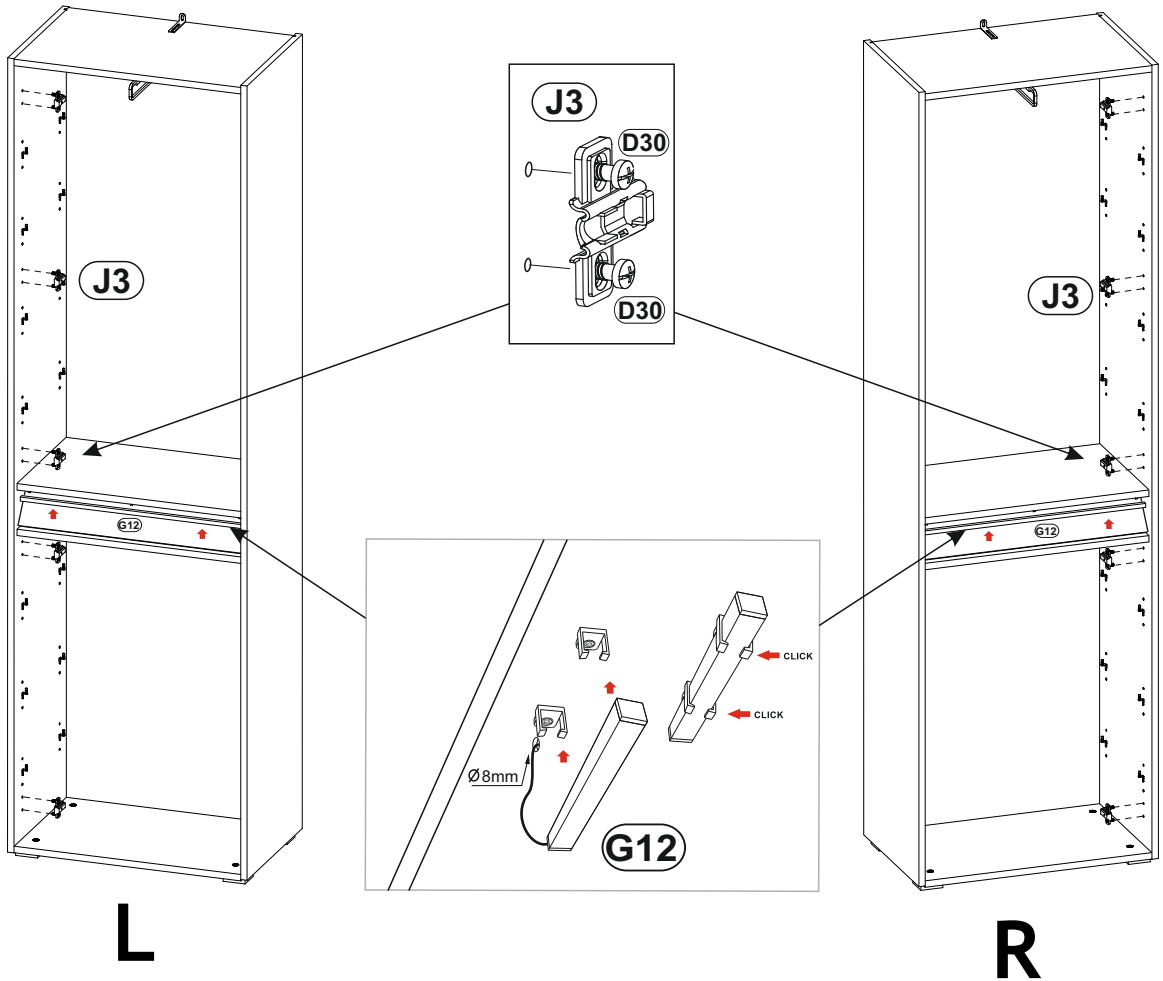
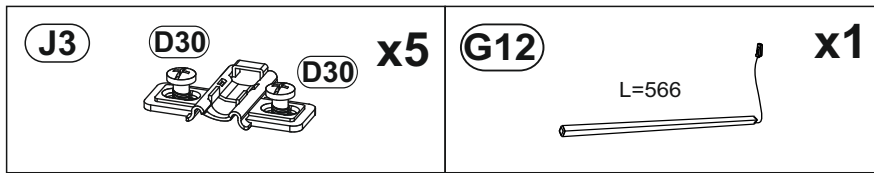
# 13

<b>(D0)</b> 3 x 15 mm 	<b>x18</b>	<b>(M1)</b> 	<b>x18</b>
---	------------	--	------------

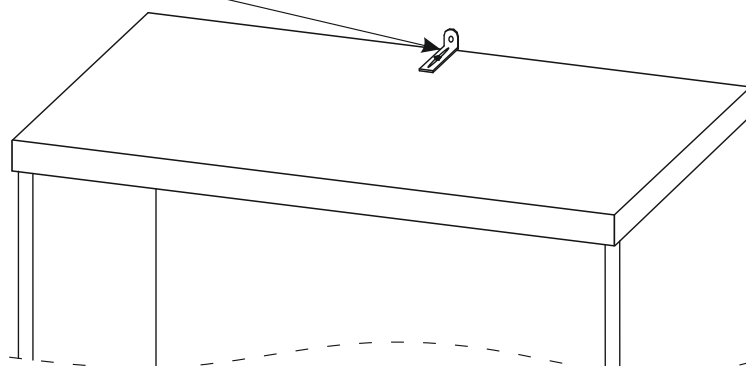
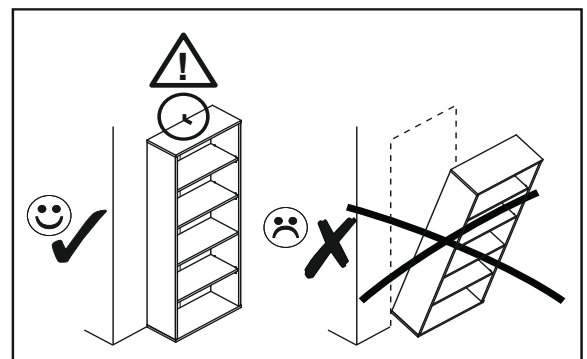
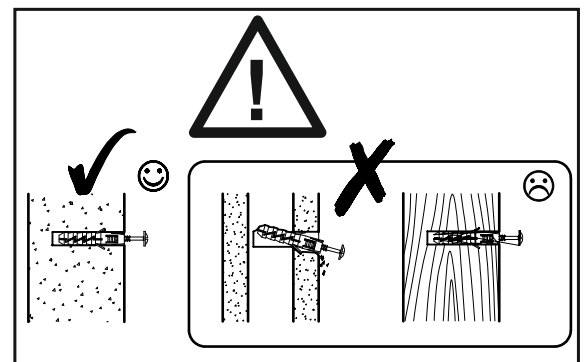
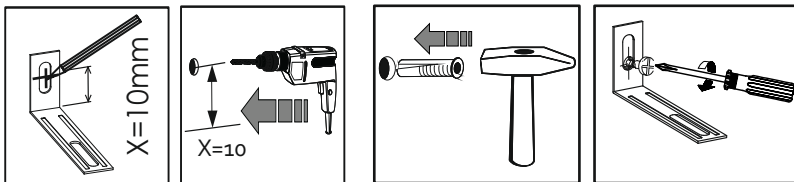
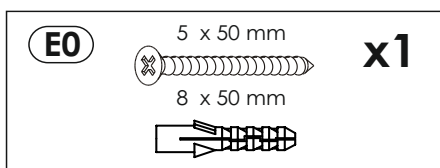









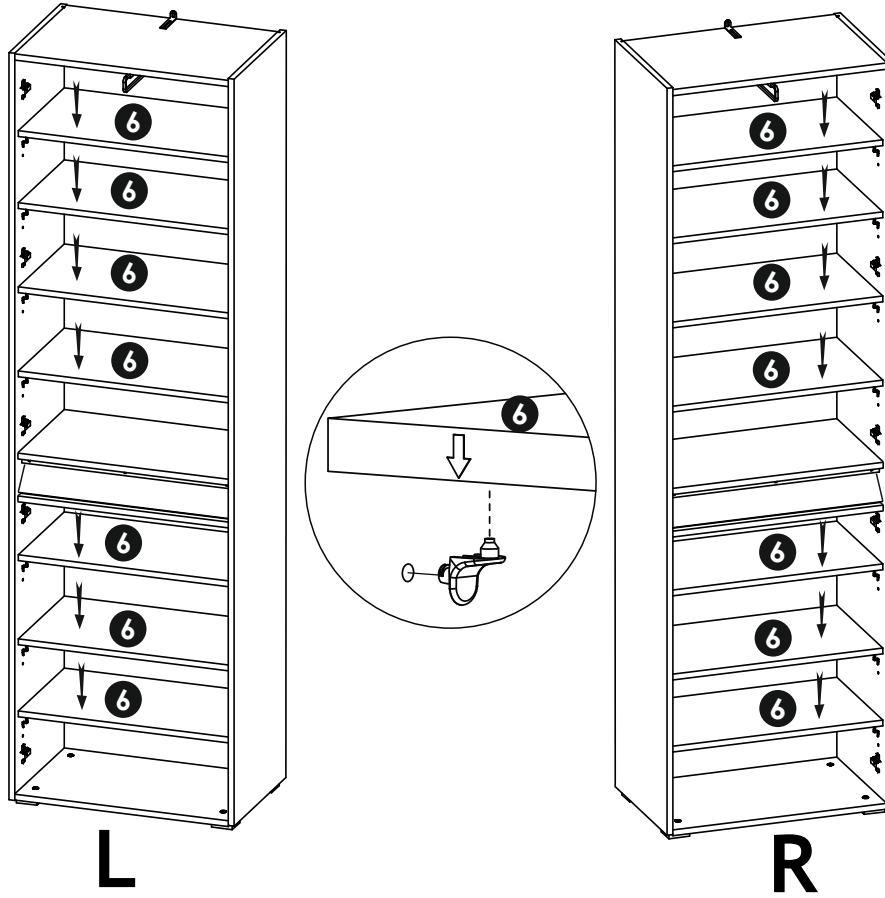
# 14



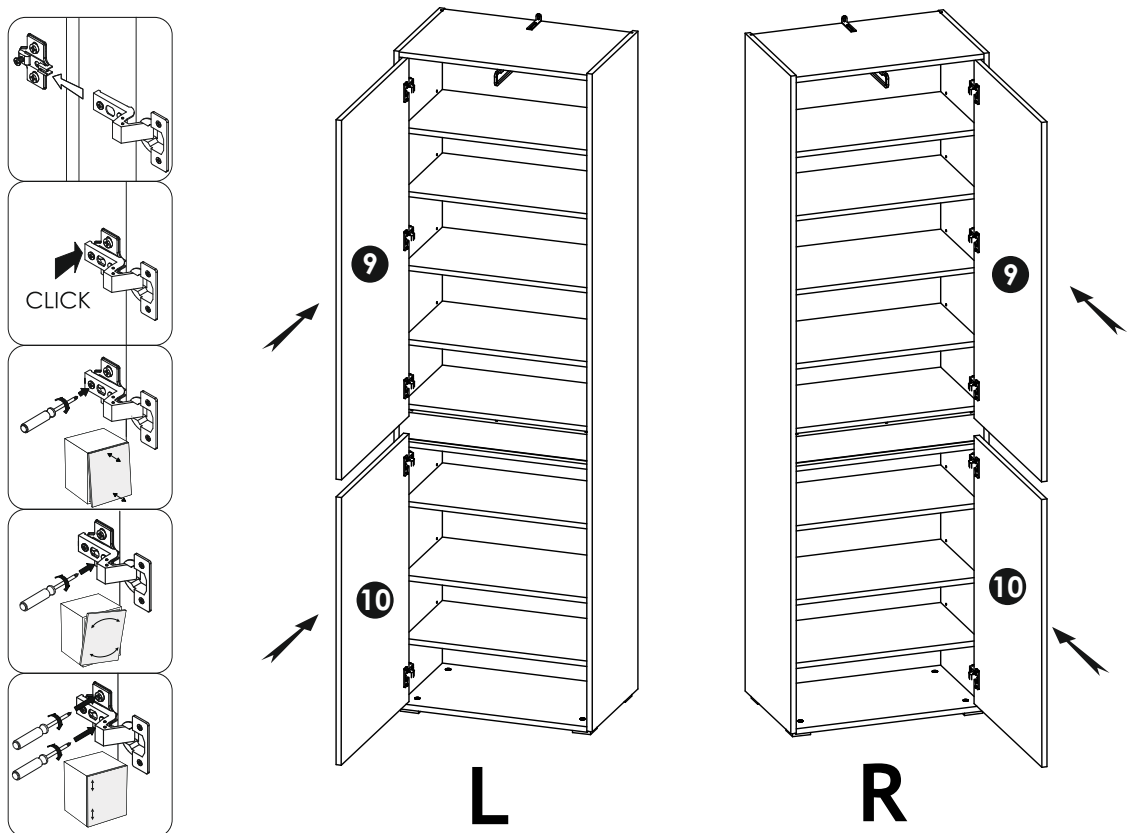
# 15




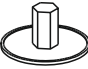
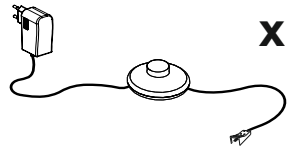

# 16 ▶



# 17 ▶



# 18 ▶

<b>(B5)</b> Ø5mm  <b>x38</b>	<b>(C0)</b>  <b>x8</b>	<b>(G15)</b>  <b>x1</b>
<b>(U0)</b>  <b>x2</b>	