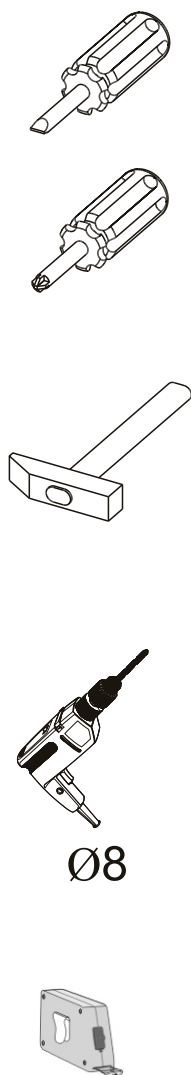
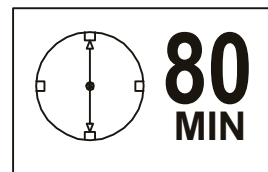
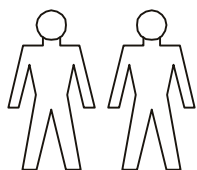
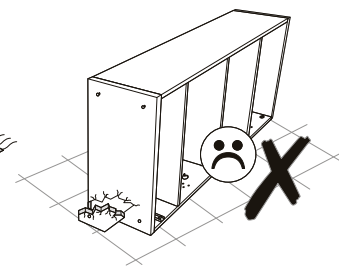
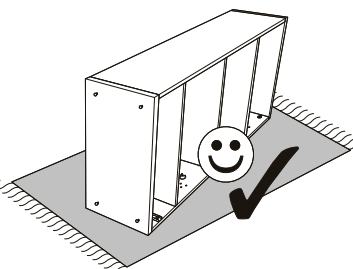
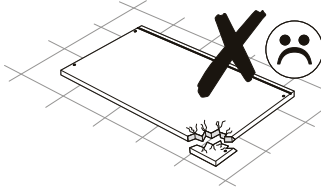
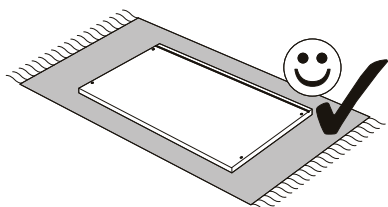
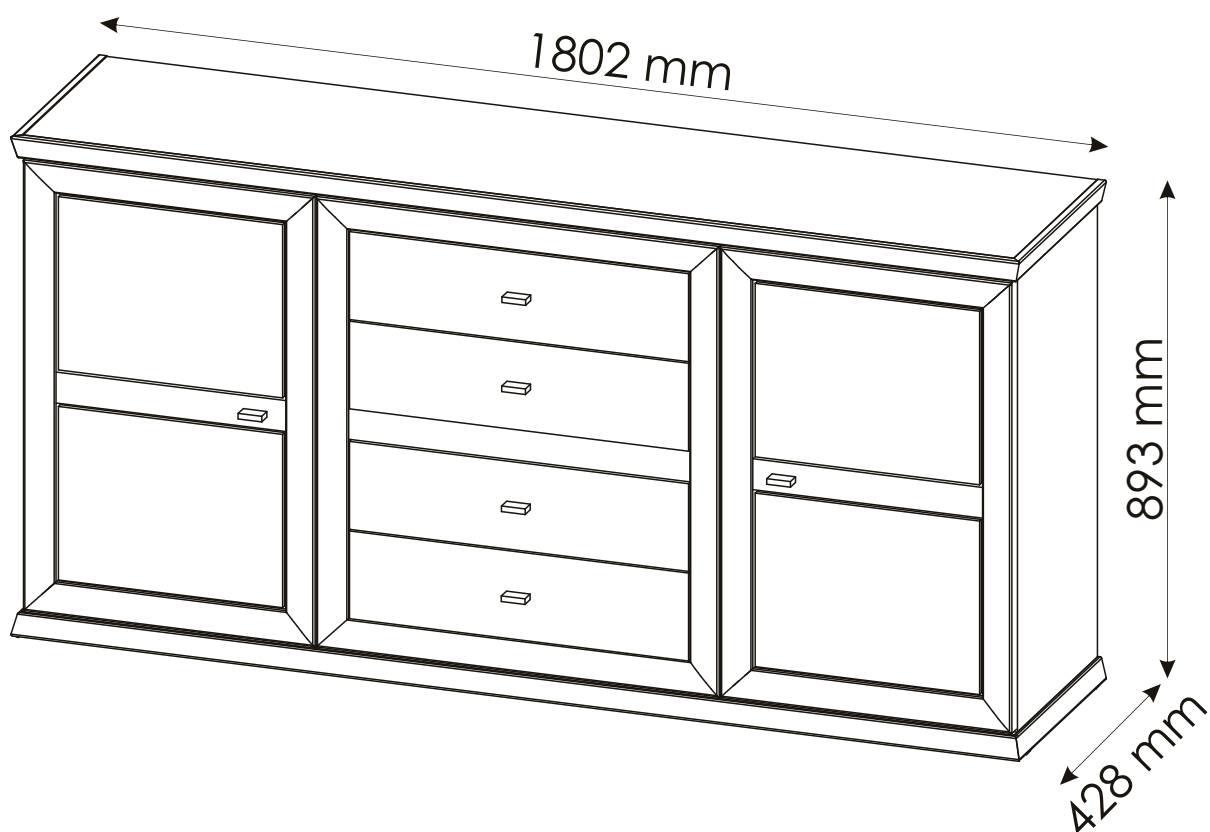









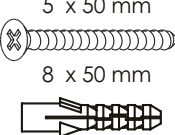

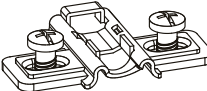
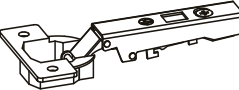
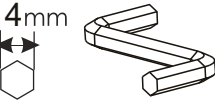


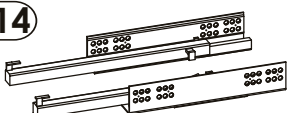
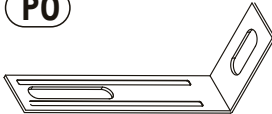


# CAMRON/ LAUREY - SIDEBOARD 2T4L

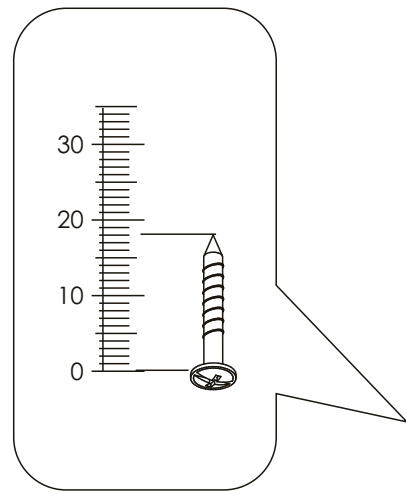
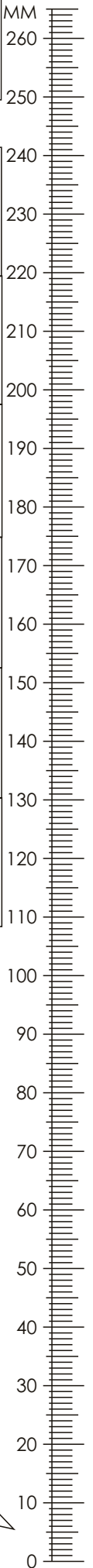


Ø8

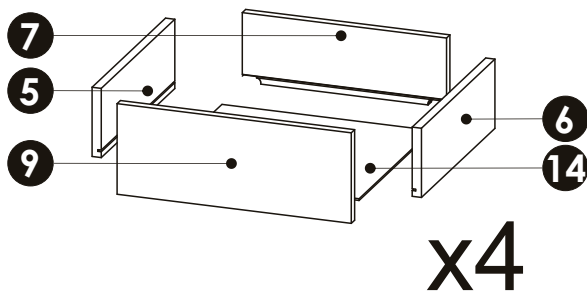
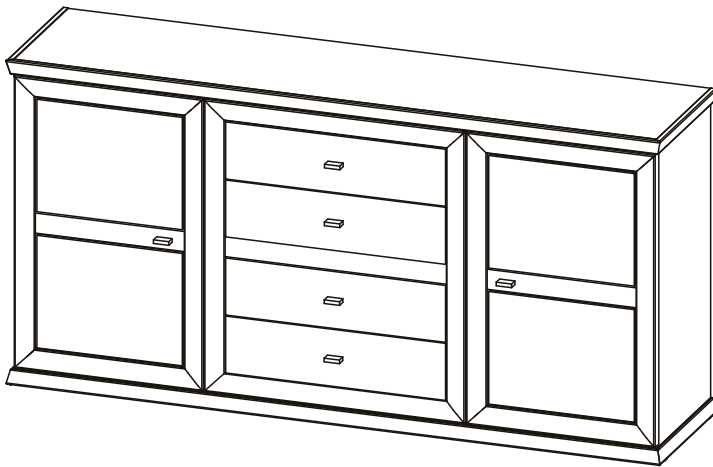


# CAMRON/ LAUREY - SIDEBOARD 2T4L

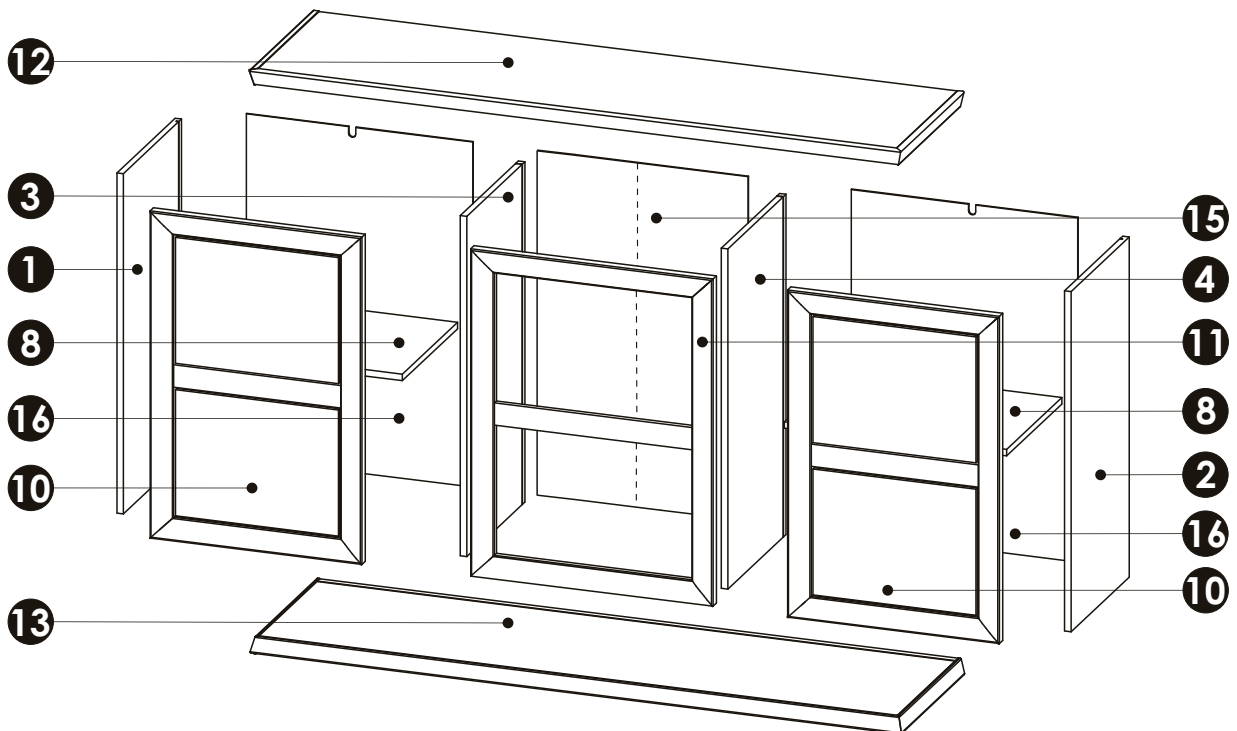
<b>B1</b> f 7 x 50 mm <b>x8</b> 	<b>C0</b> <b>x36</b> 	<b>C2</b> <b>x36</b> 
<b>D0</b> 3 x 15 mm <b>x46</b> 	<b>D10</b> 4 x 16 mm <b>x8</b> 	<b>D21</b> 5 x 13 mm <b>x2</b> 
<b>D31</b> 6,3 x 13 mm <b>x32</b> 	<b>E0</b> 5 x 50 mm 8 x 50 mm <b>x2</b> 	<b>H2</b> 4 x 22 mm <b>x12</b> 
<b>J3</b> <b>x4</b> 	<b>J10</b> <b>x4</b> 	<b>K</b> 4mm <b>x1</b> 
<b>L6</b> <b>x6</b> 	<b>M1</b> <b>x46</b> 	<b>N14</b> <b>x4</b> L-350mm 
<b>P0</b> <b>x2</b> 	<b>Q3</b> <b>x8</b> 	<b>U2</b> <b>x8</b> 

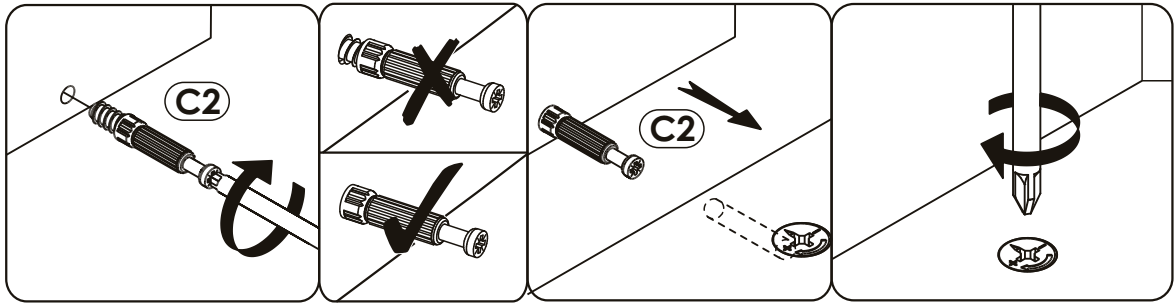


# CAMRON/ LAUREY - SIDEBOARD 2T4L

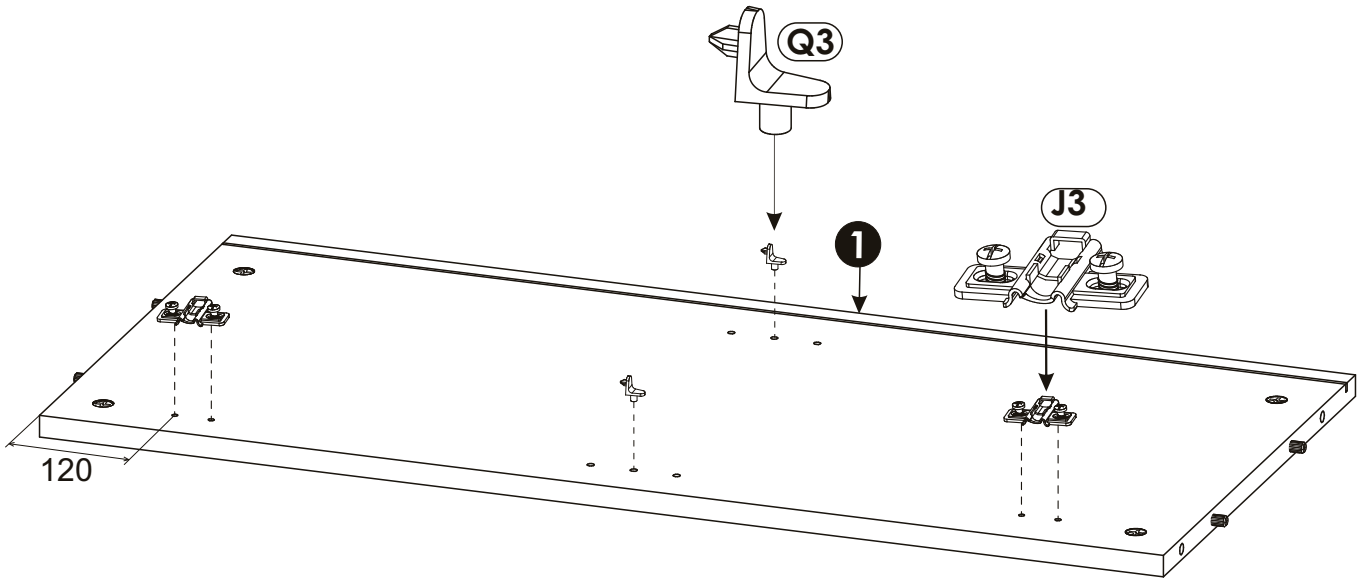
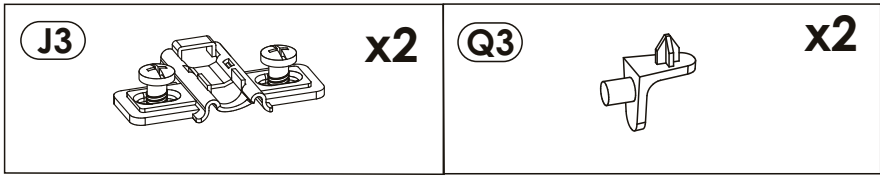


<b>1</b>	837	393	16	x1	1/4
<b>2</b>	837	393	16	x1	1/4
<b>3</b>	837	393	16	x1	1/4
<b>4</b>	837	393	16	x1	1/4
<b>5</b>	350	120	16	x4	2/4
<b>6</b>	350	120	16	x4	2/4
<b>7</b>	572	117	16	x4	2/4
<b>8</b>	547	373	16	x2	2/4
<b>9</b>	606	157	16	x4	2/4
<b>10</b>	805	521	25	x2	4/4
<b>11</b>	805	720	25	x1	4/4
<b>12</b>	1802	428	40	x1	3/4
<b>13</b>	1802	428	40	x1	3/4
<b>14</b>	582	344	2.8	x4	1/4
<b>15</b>	847	622	2.8	x1	1/4
<b>16</b>	557	847	2.8	x2	4/4
					2/4

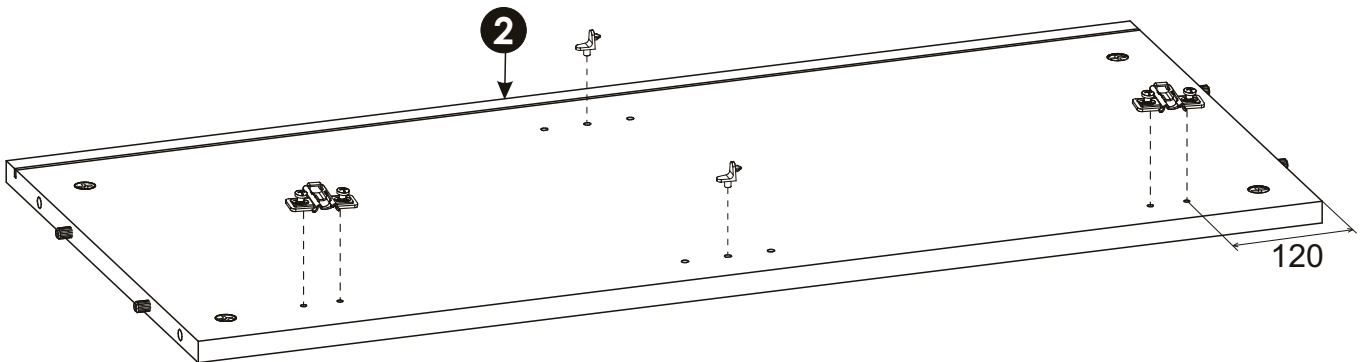
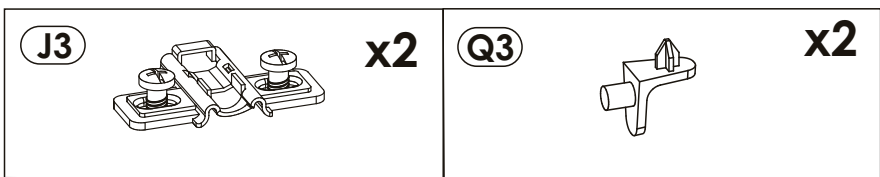




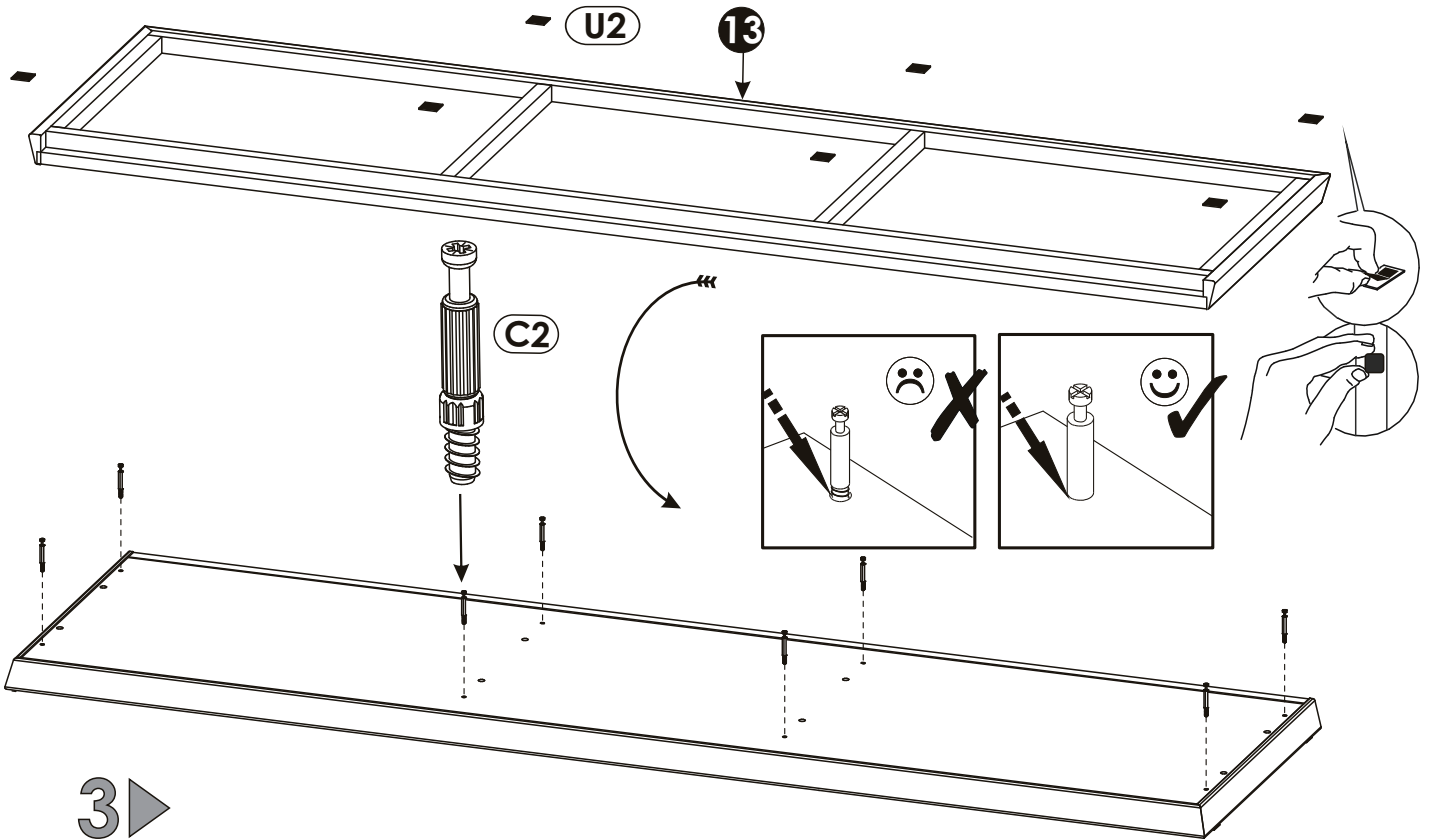
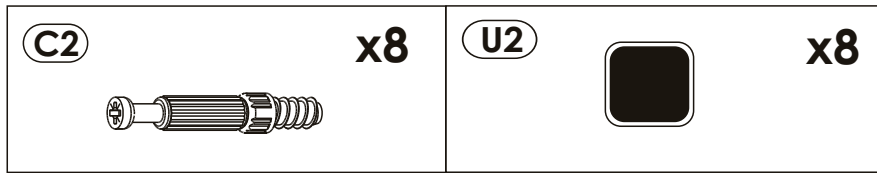
1 ▶



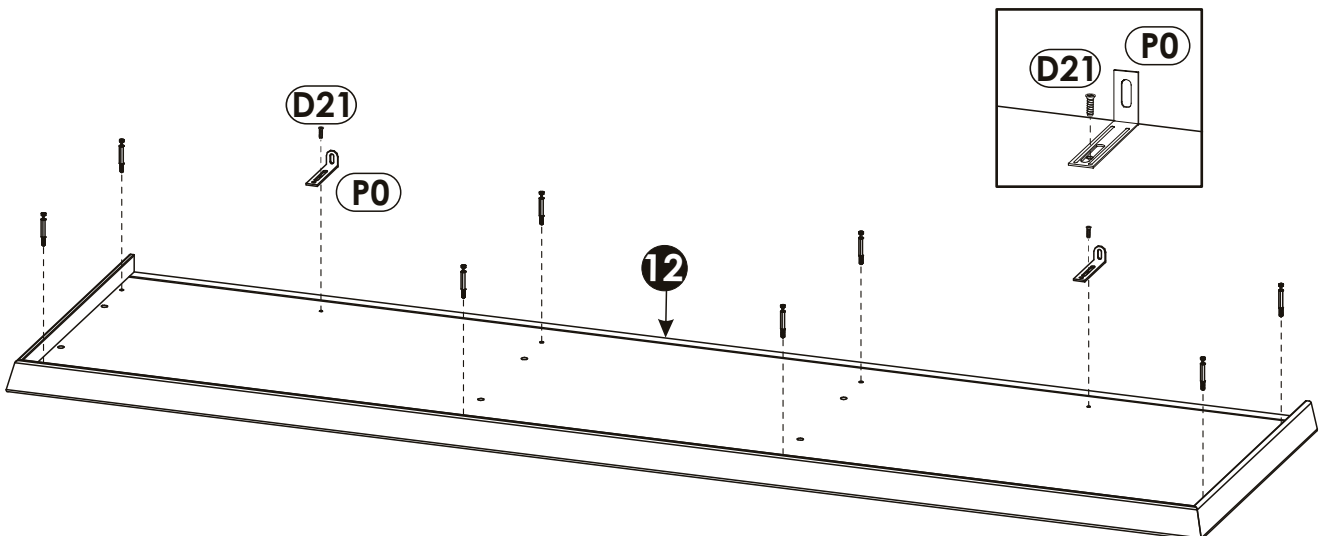
2 ▶




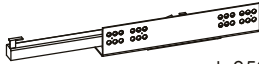
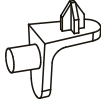
2 ▶

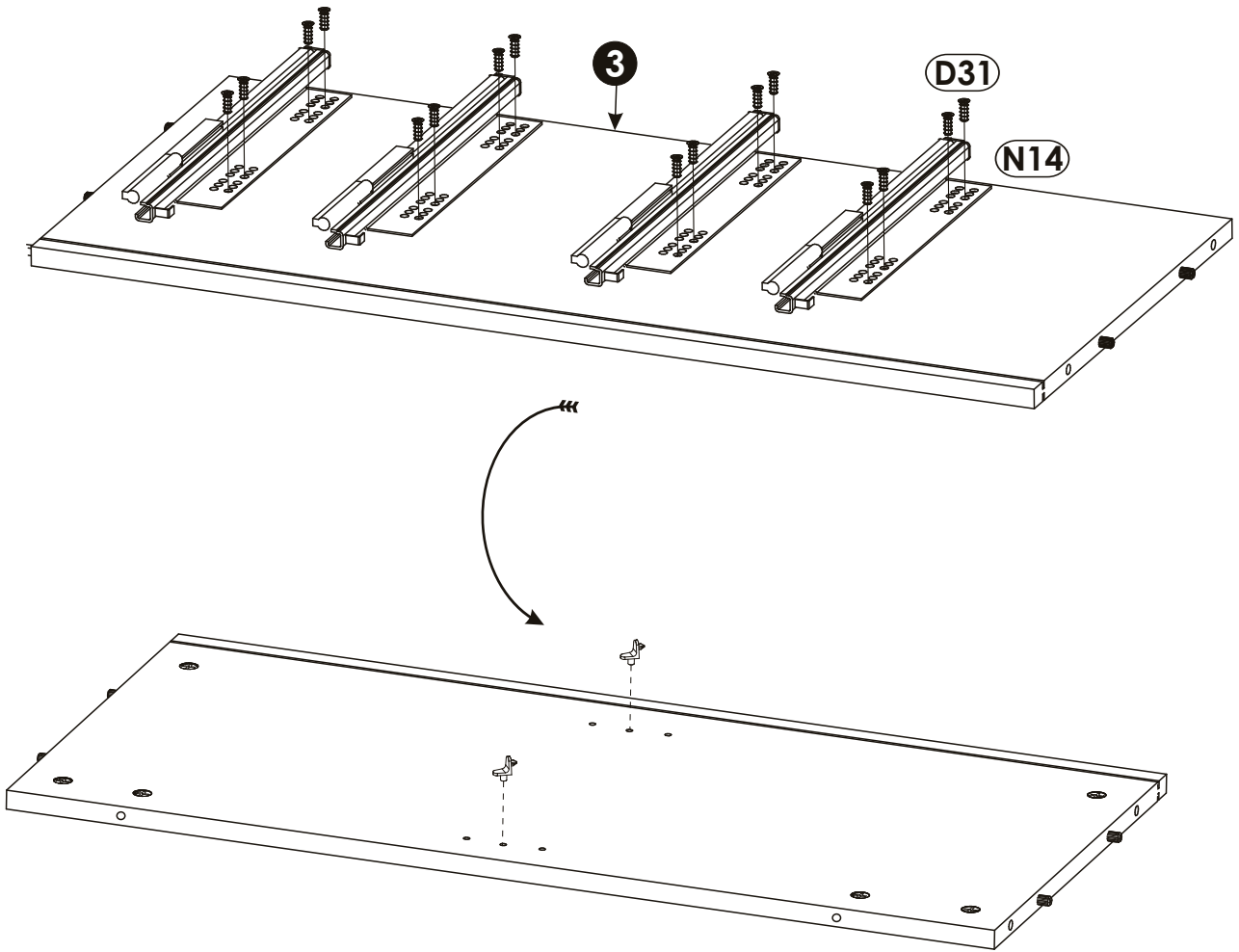
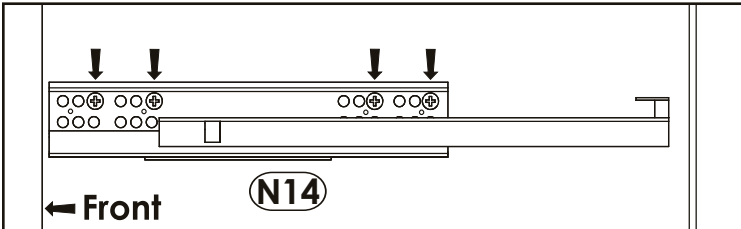


3 ▶


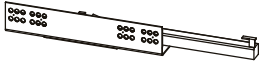
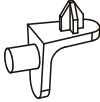


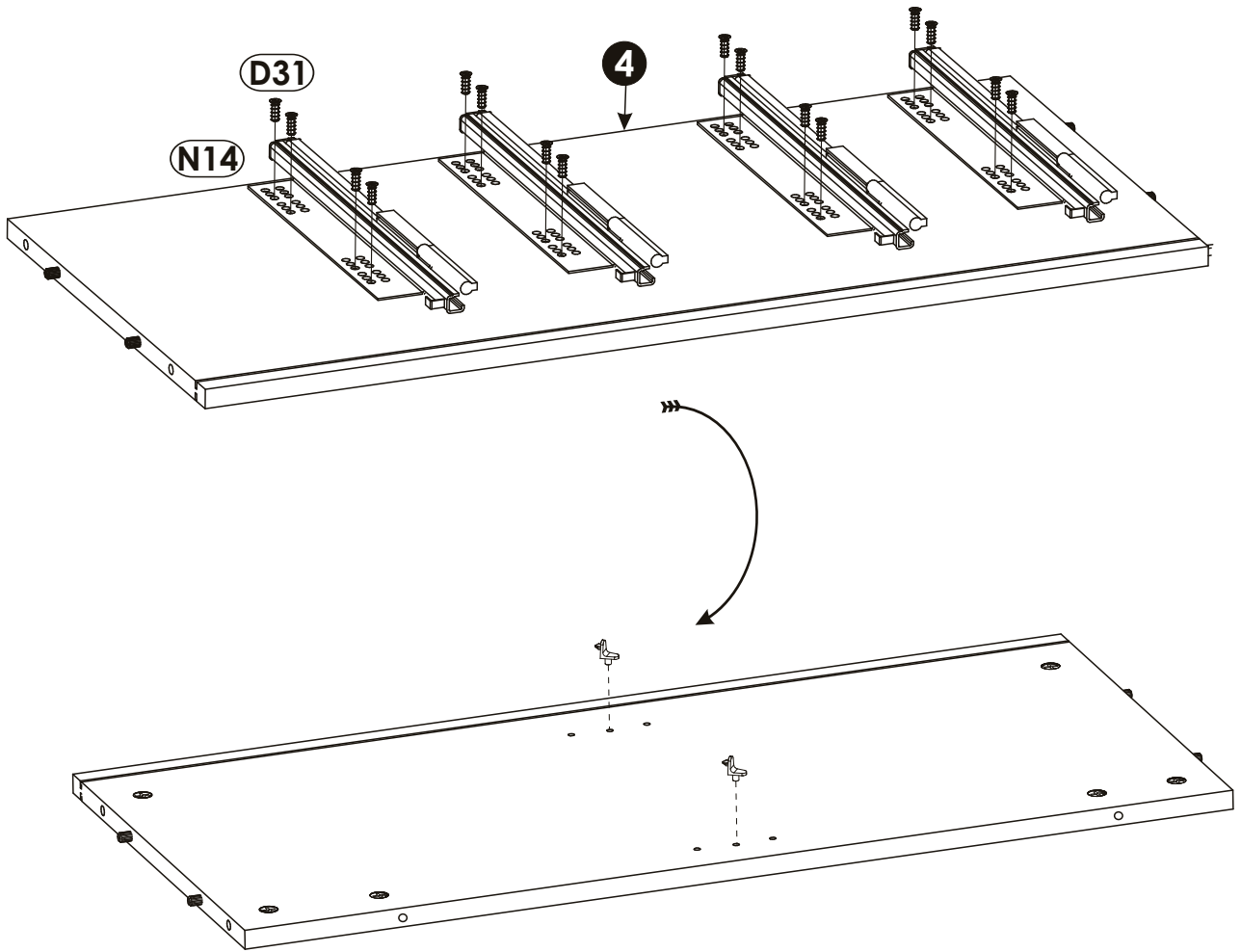
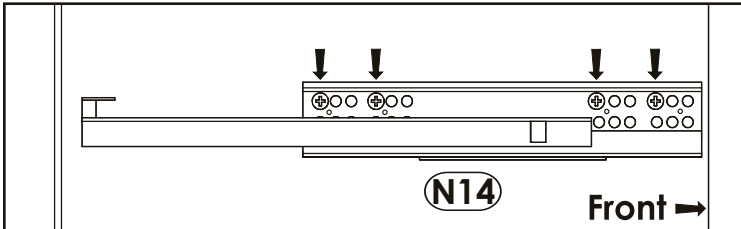
4 ▶

<b>D31</b> 6,3 x 13 mm 	<b>x16</b>	<b>N14</b>  L-350mm	<b>x4</b>	<b>Q3</b> 	<b>x2</b>
--	------------	--	-----------	--	-----------

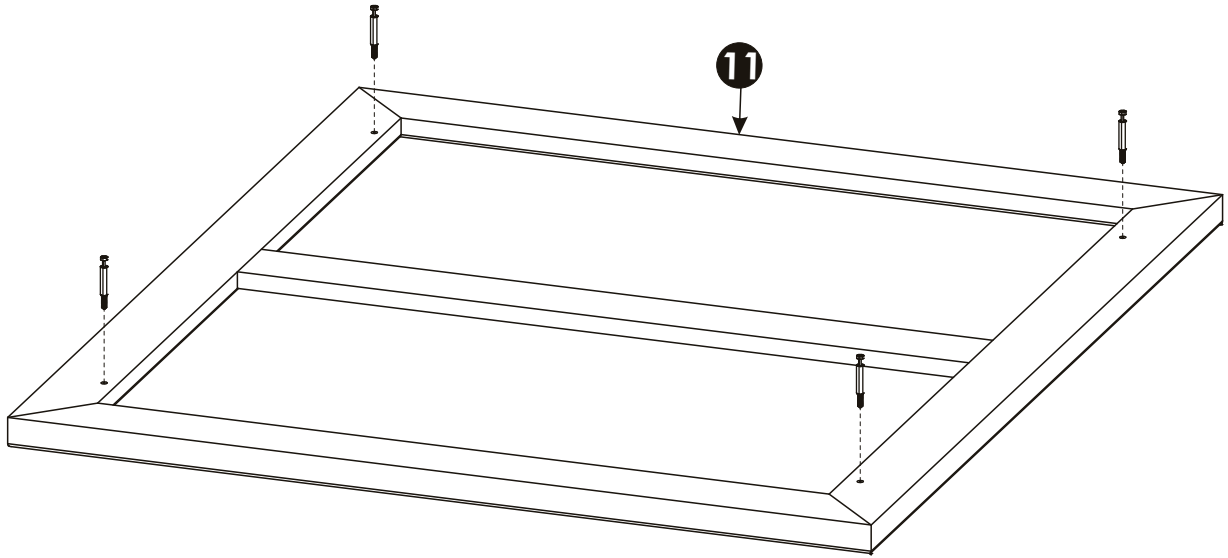
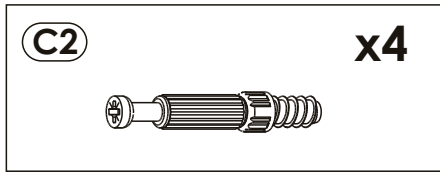


5 ▶

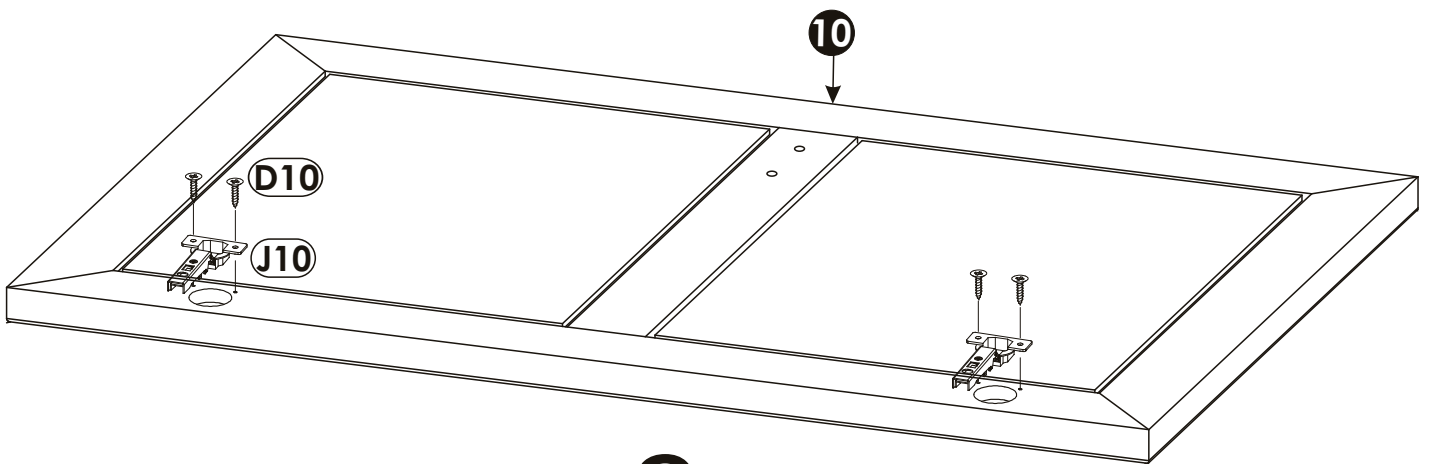
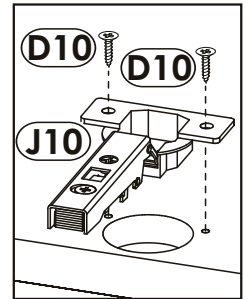
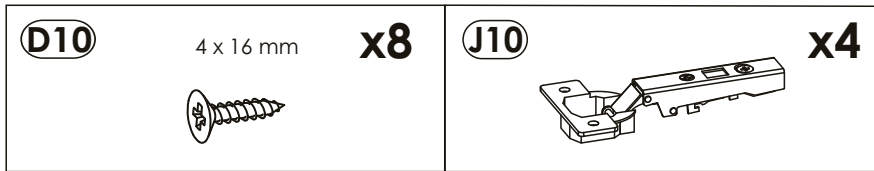
<b>D31</b> 6,3 x 13 mm 	<b>x16</b>	<b>N14</b>  L-350mm	<b>x4</b>	<b>Q3</b> 	<b>x2</b>
--	------------	--	-----------	--	-----------



6 ▶



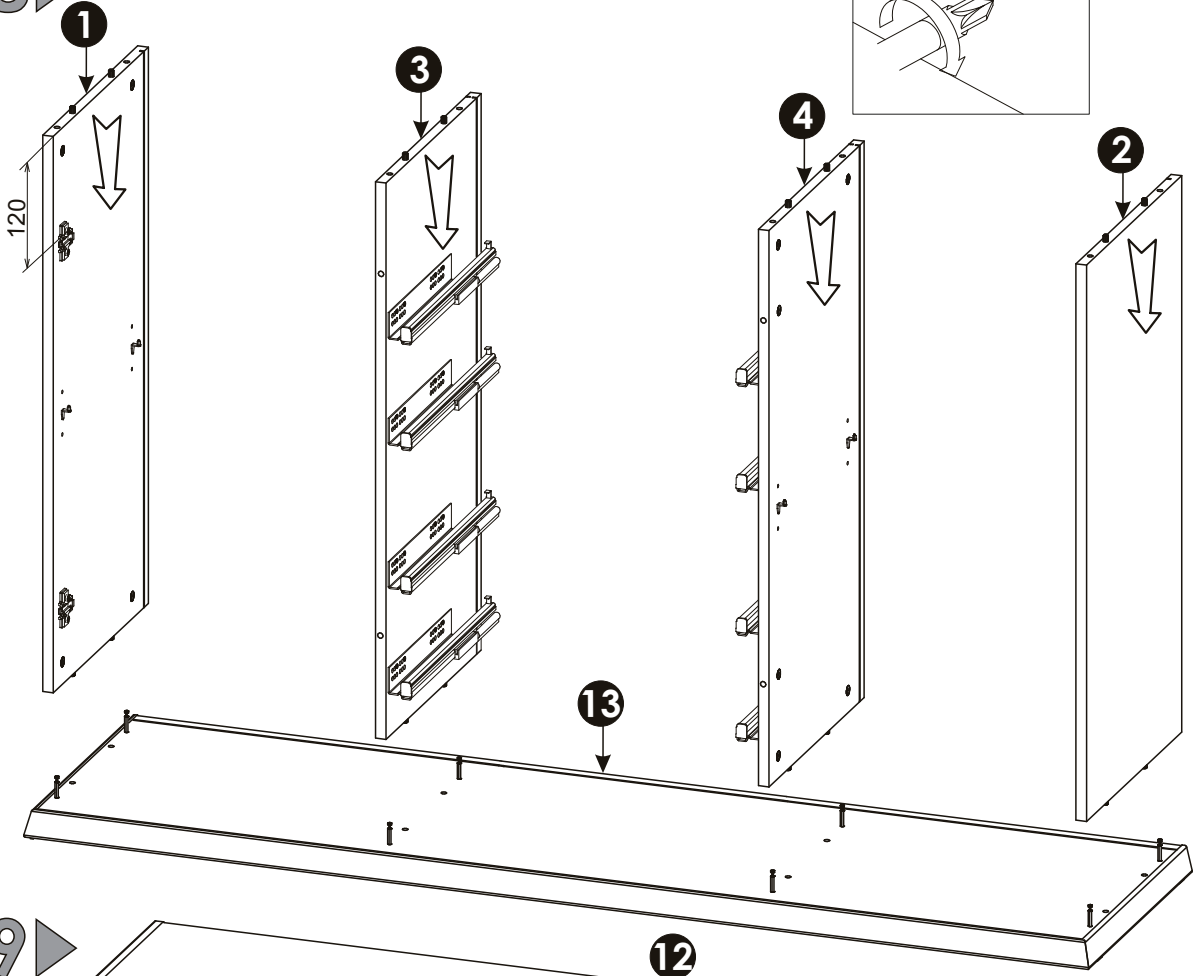
7 ▶



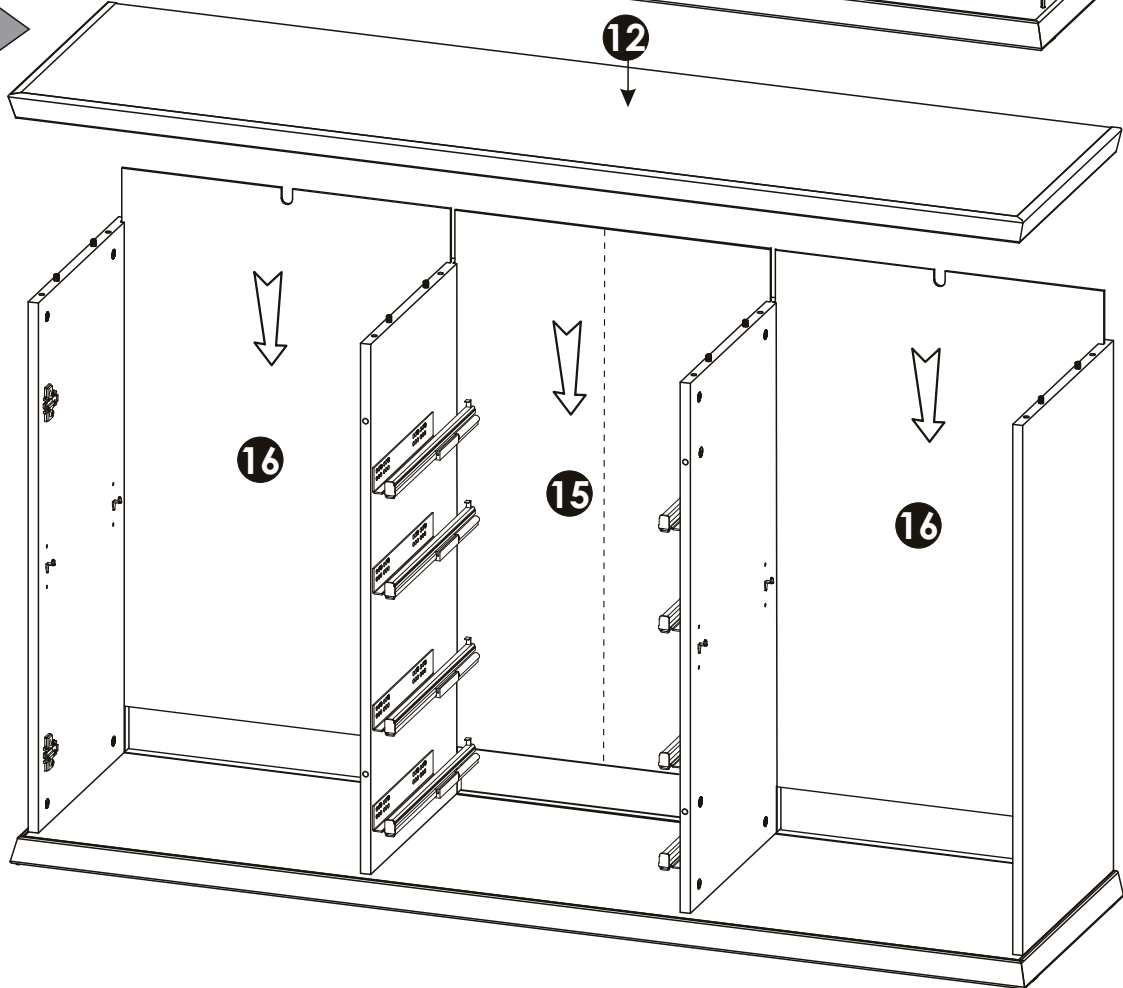
**x2**



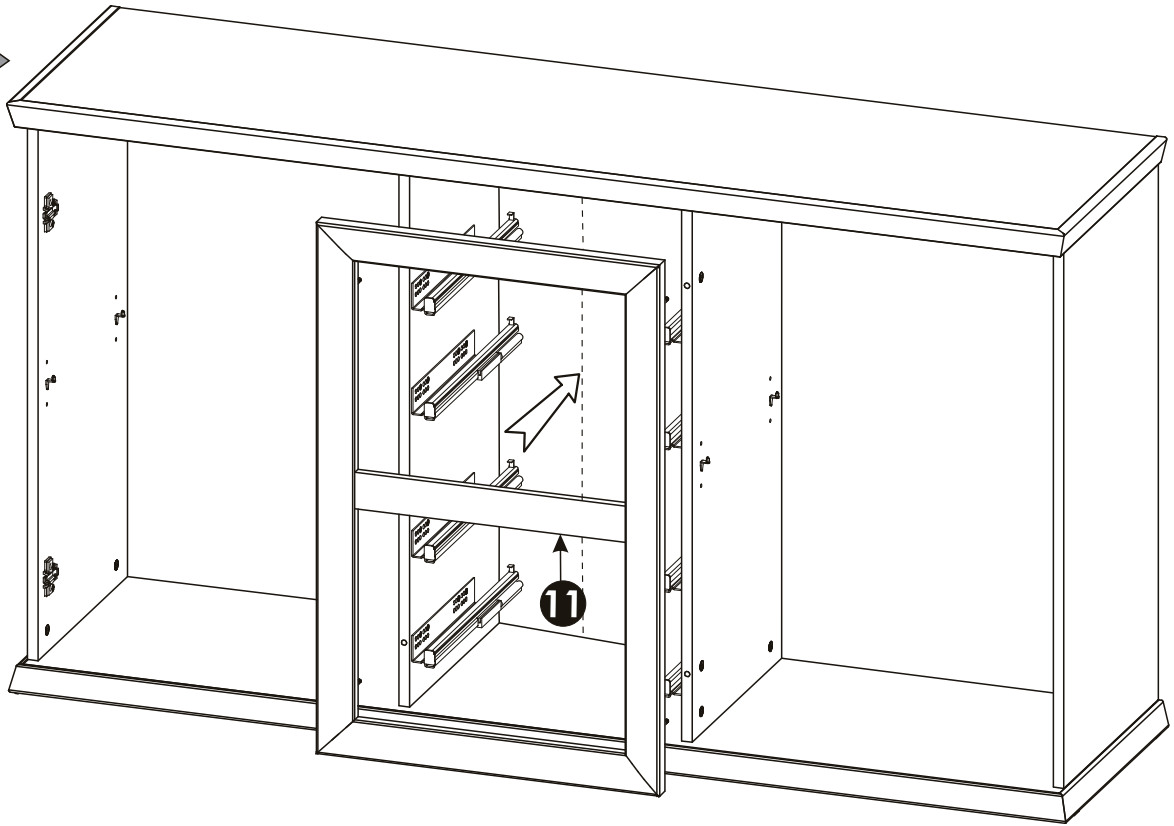
8 ▶




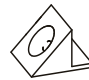
9 ▶

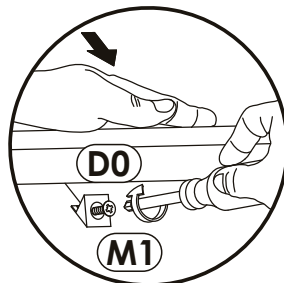
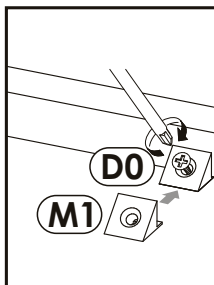
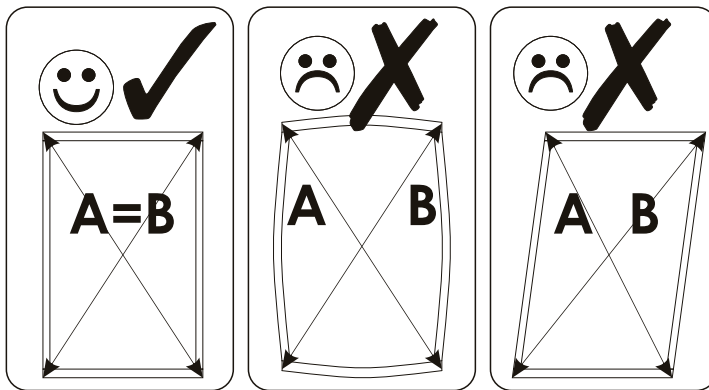


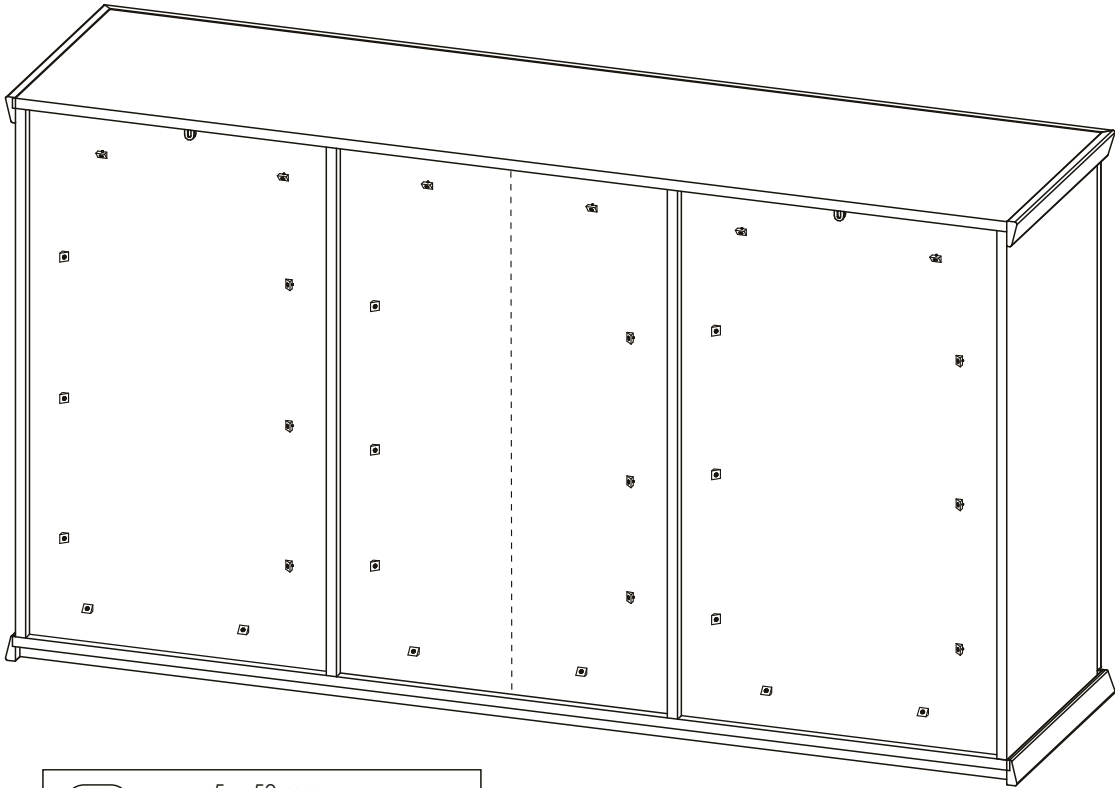
10 ▶



11 ▶

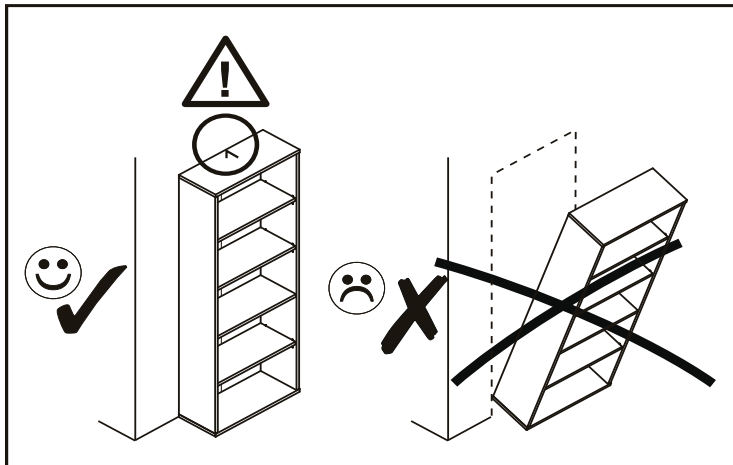
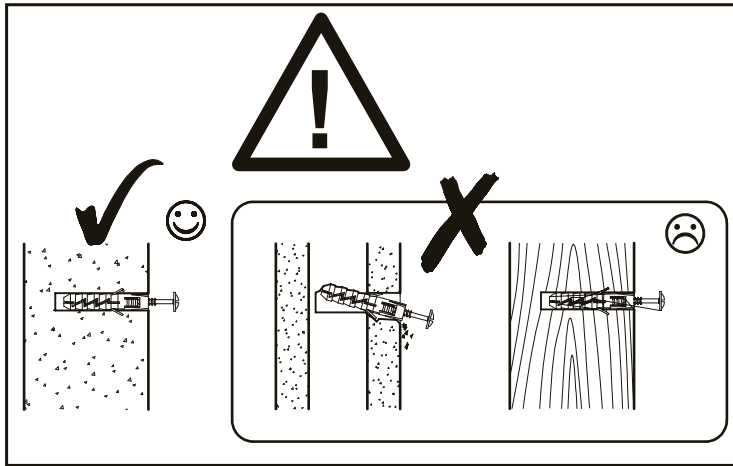
<b>D0</b>	3 x 15 mm	<b>x30</b>	<b>M1</b>		<b>x30</b>
					

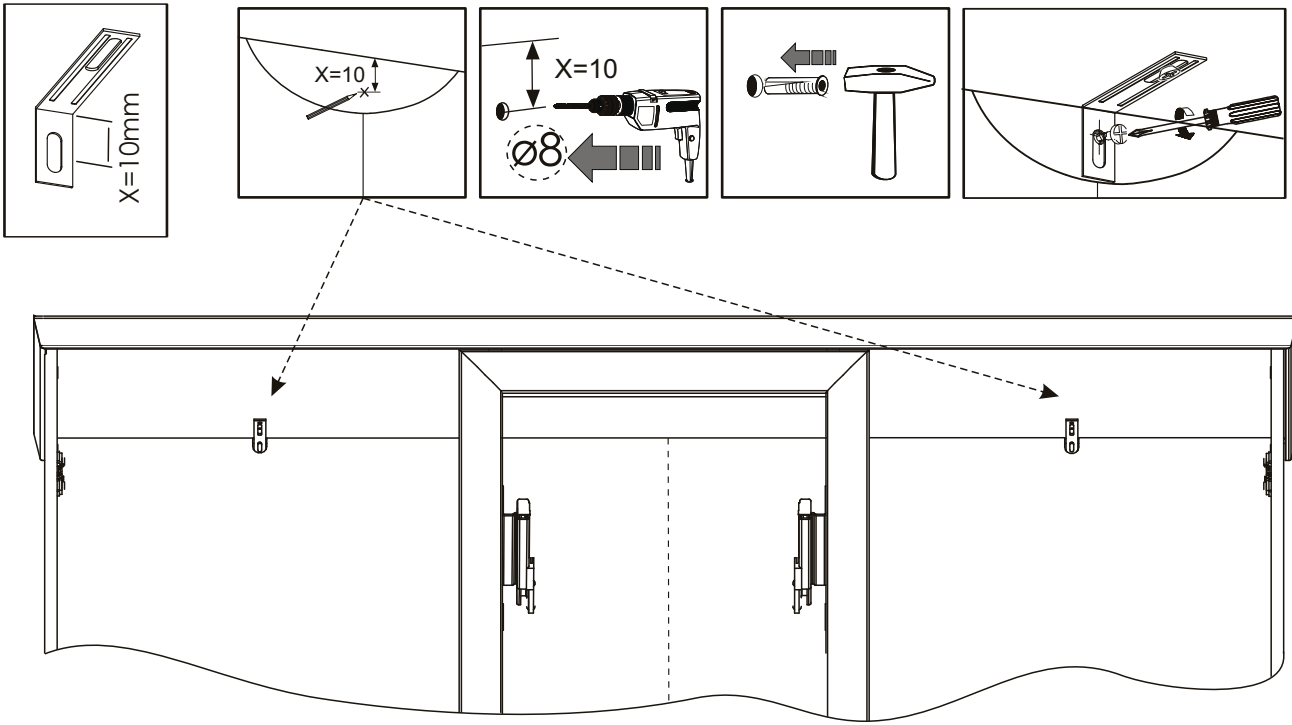




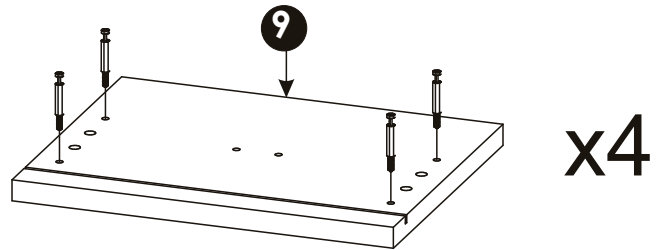
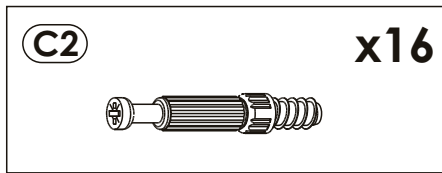
12▶

**E0** 5 x 50 mm **x2**  
8 x 50 mm

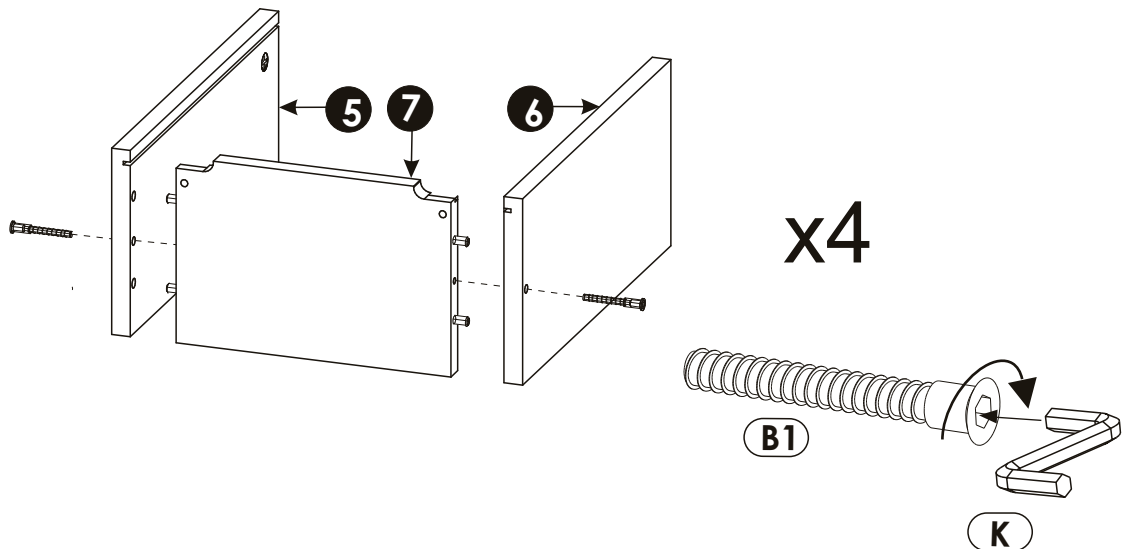
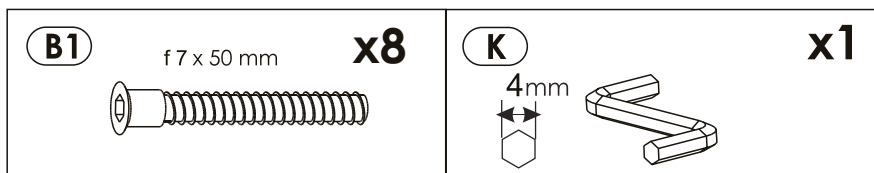




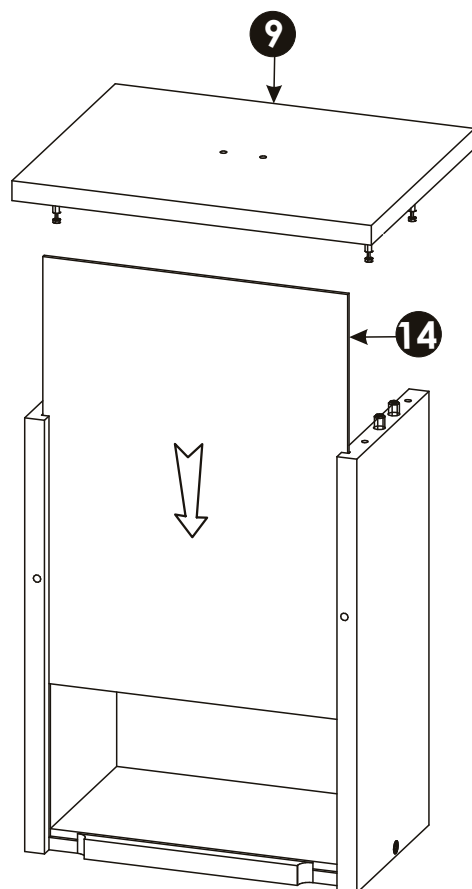
13 ▶



14 ▶

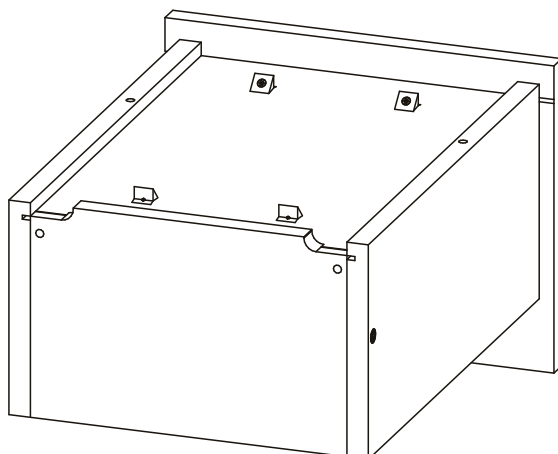
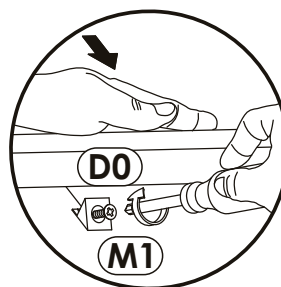
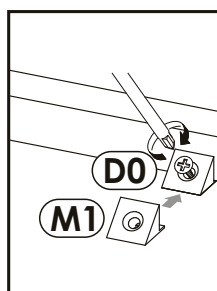
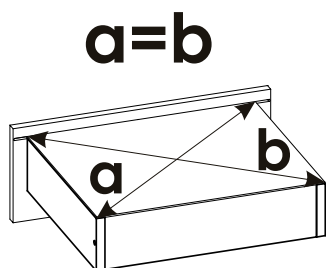
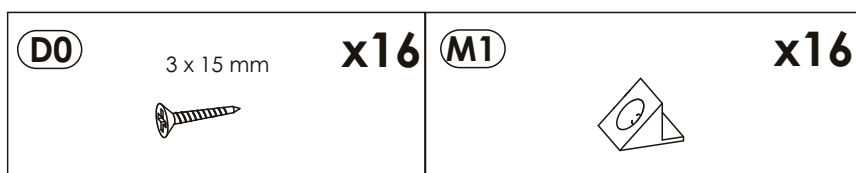


15 ▶



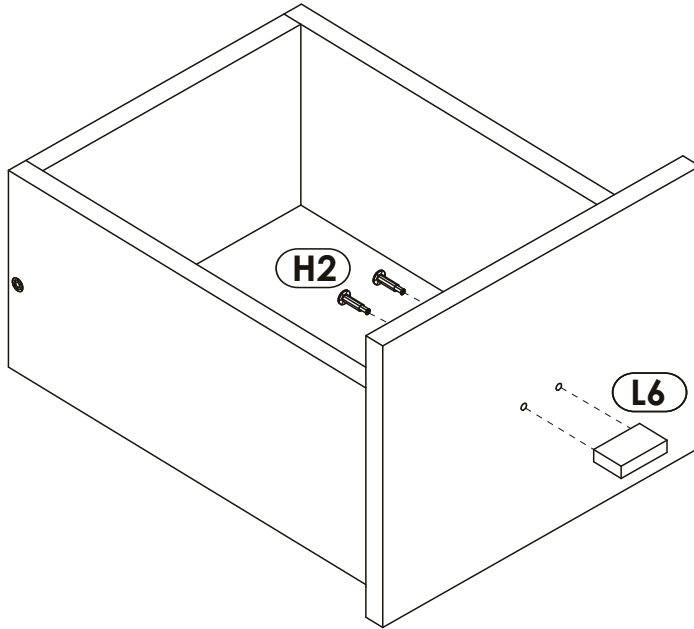
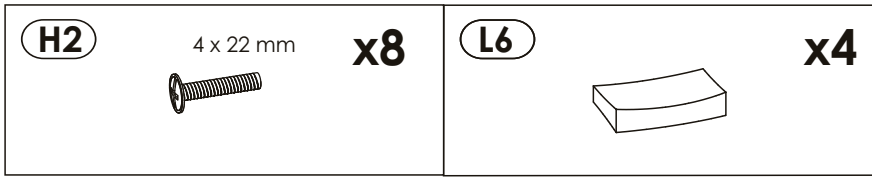
x4

16 ▶



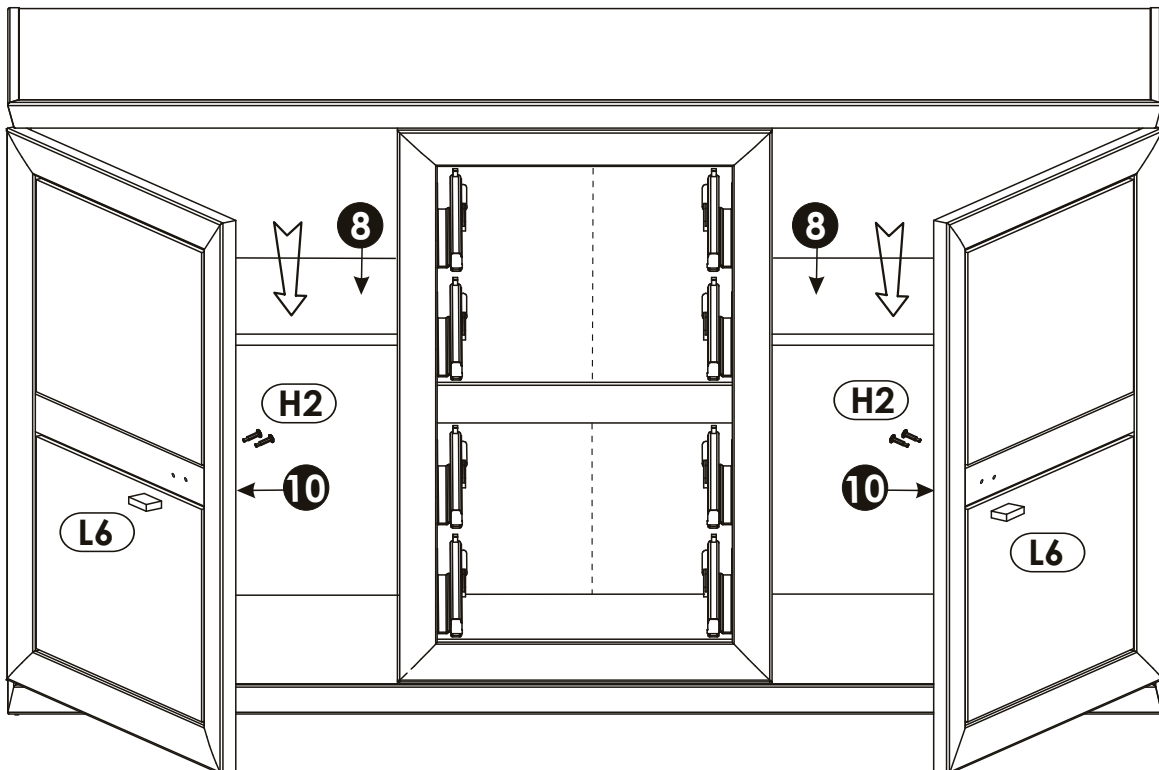
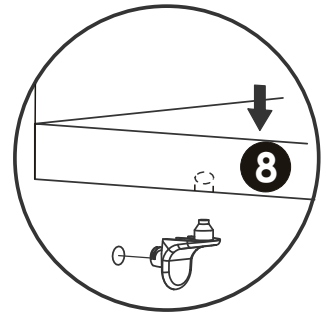
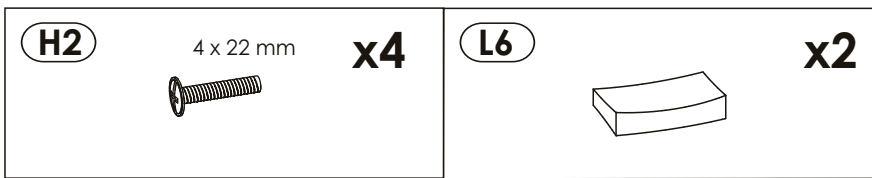
x4

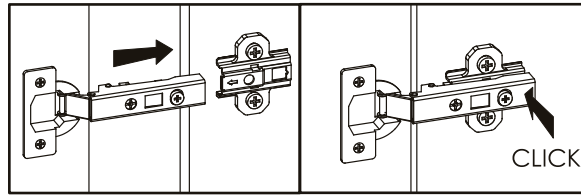
17 ▶



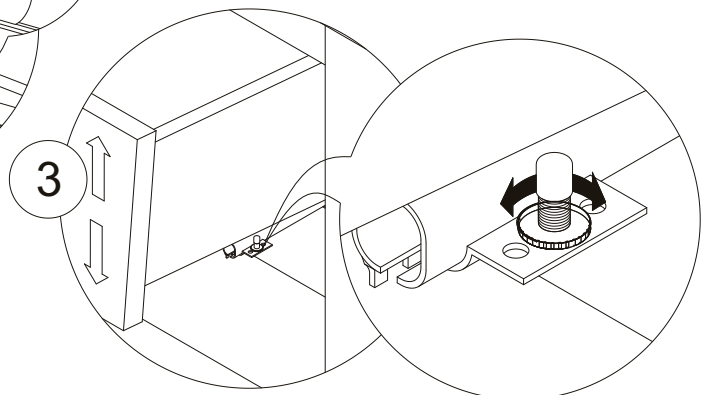
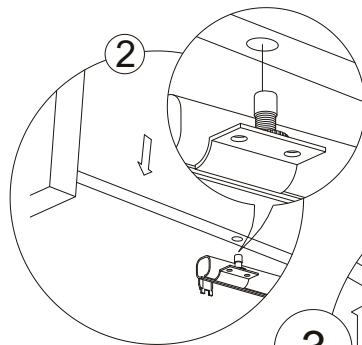
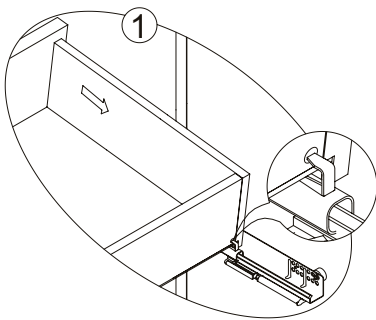
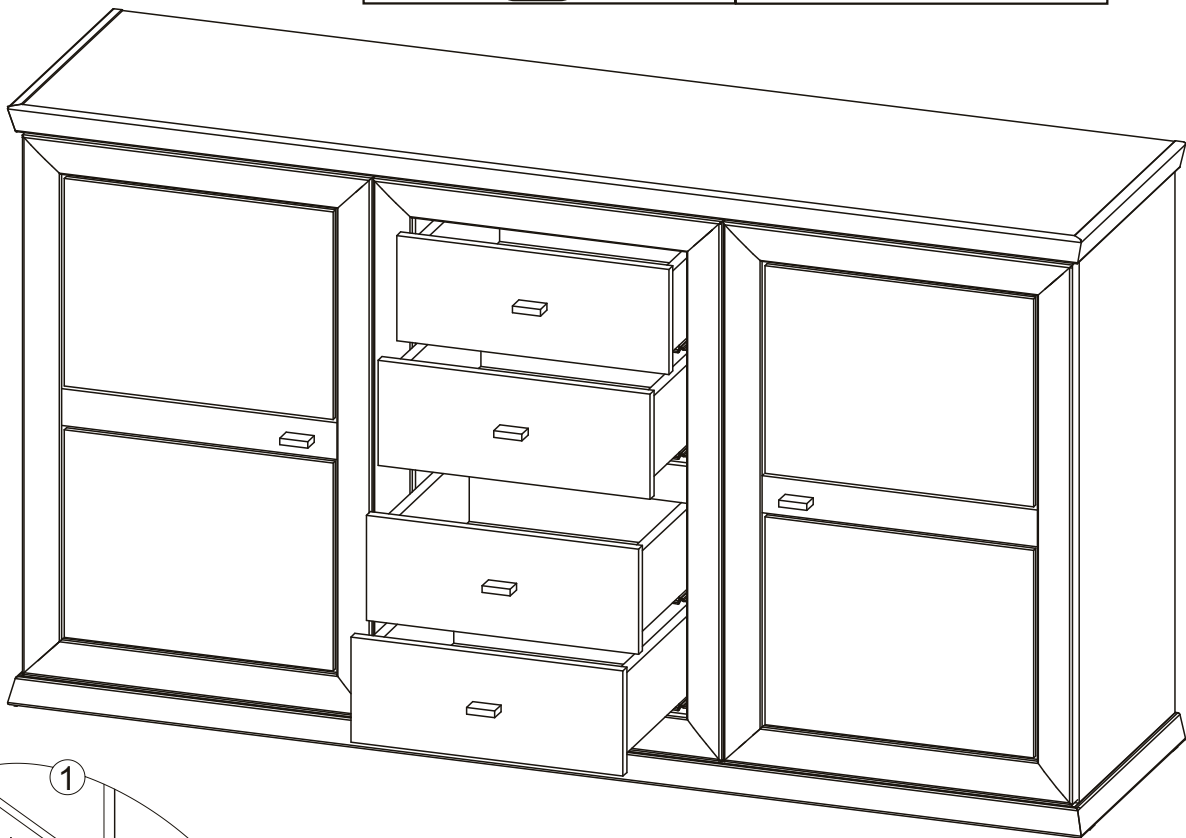
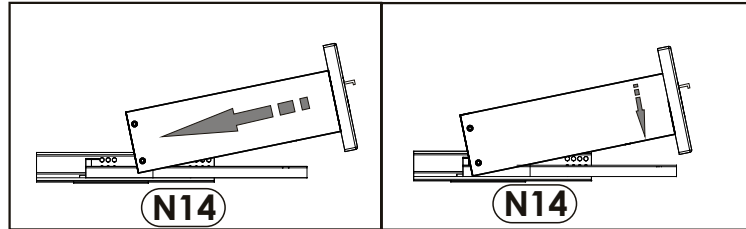
**x4**

18 ▶





19 ▶



20 ▶

