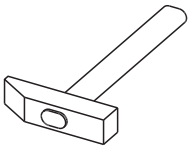
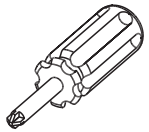
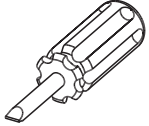
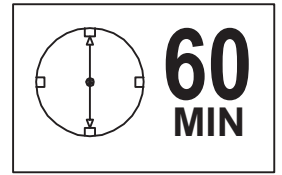
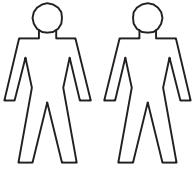
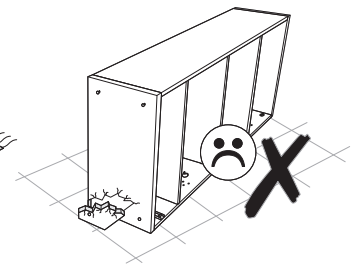
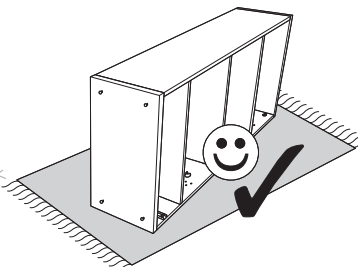
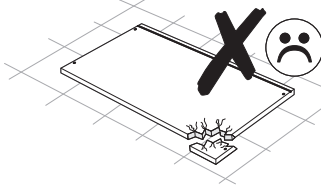
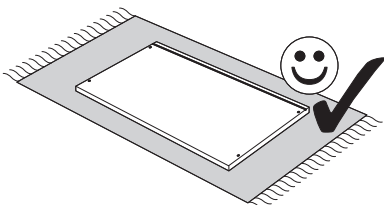
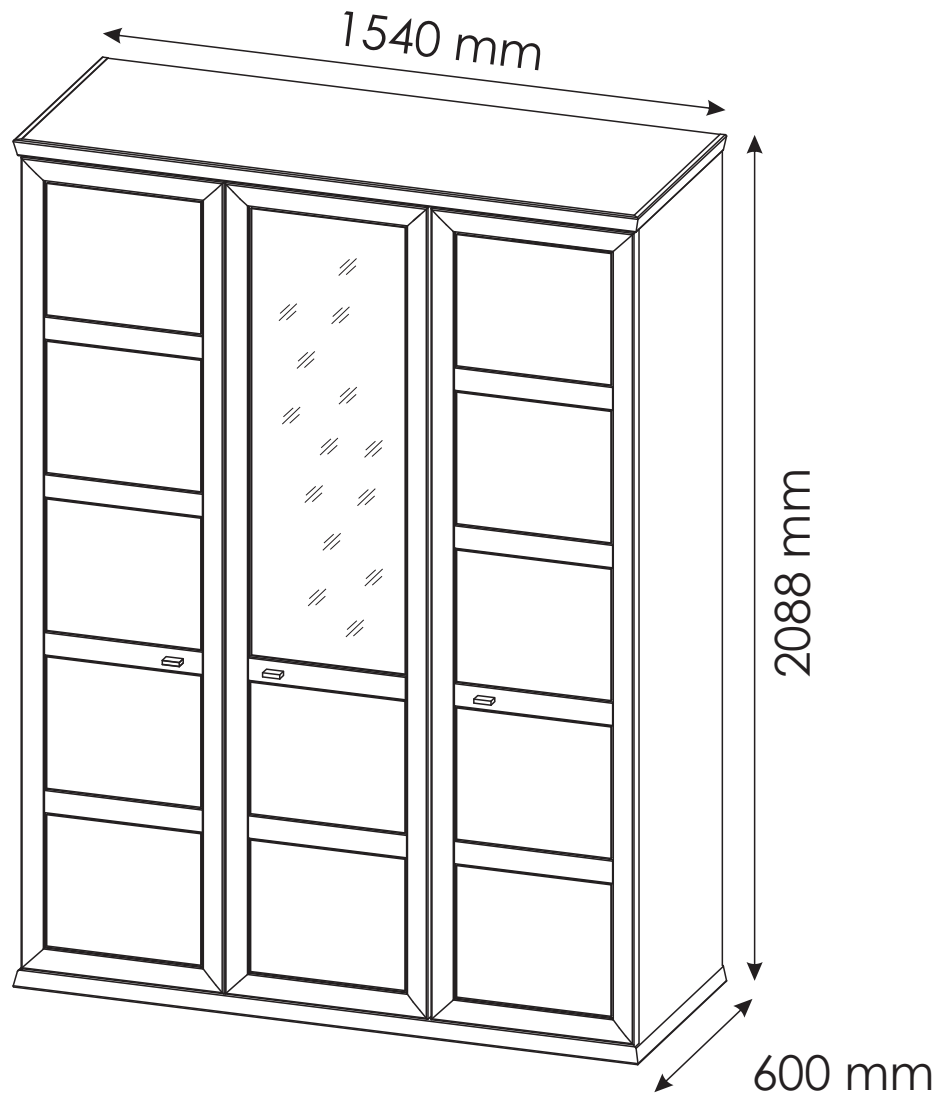
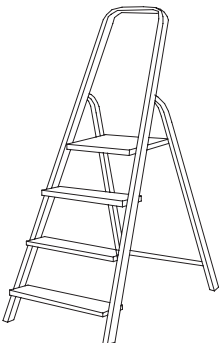


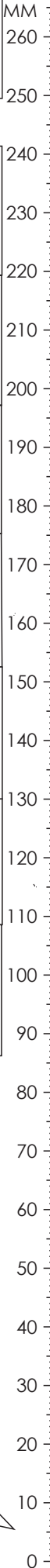
# CAMRON - DREHTURENSCHRANK 2T1GT








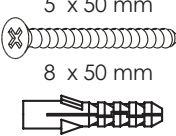


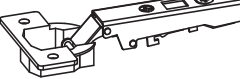




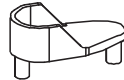
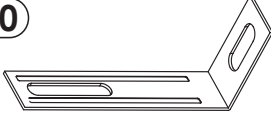

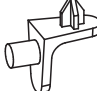
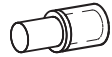



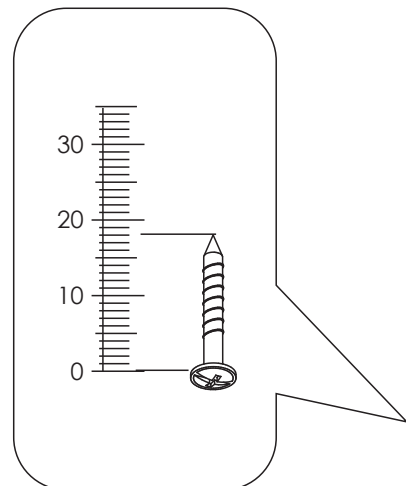
Ø8



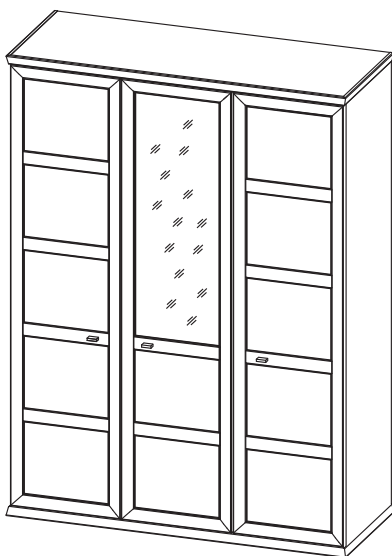
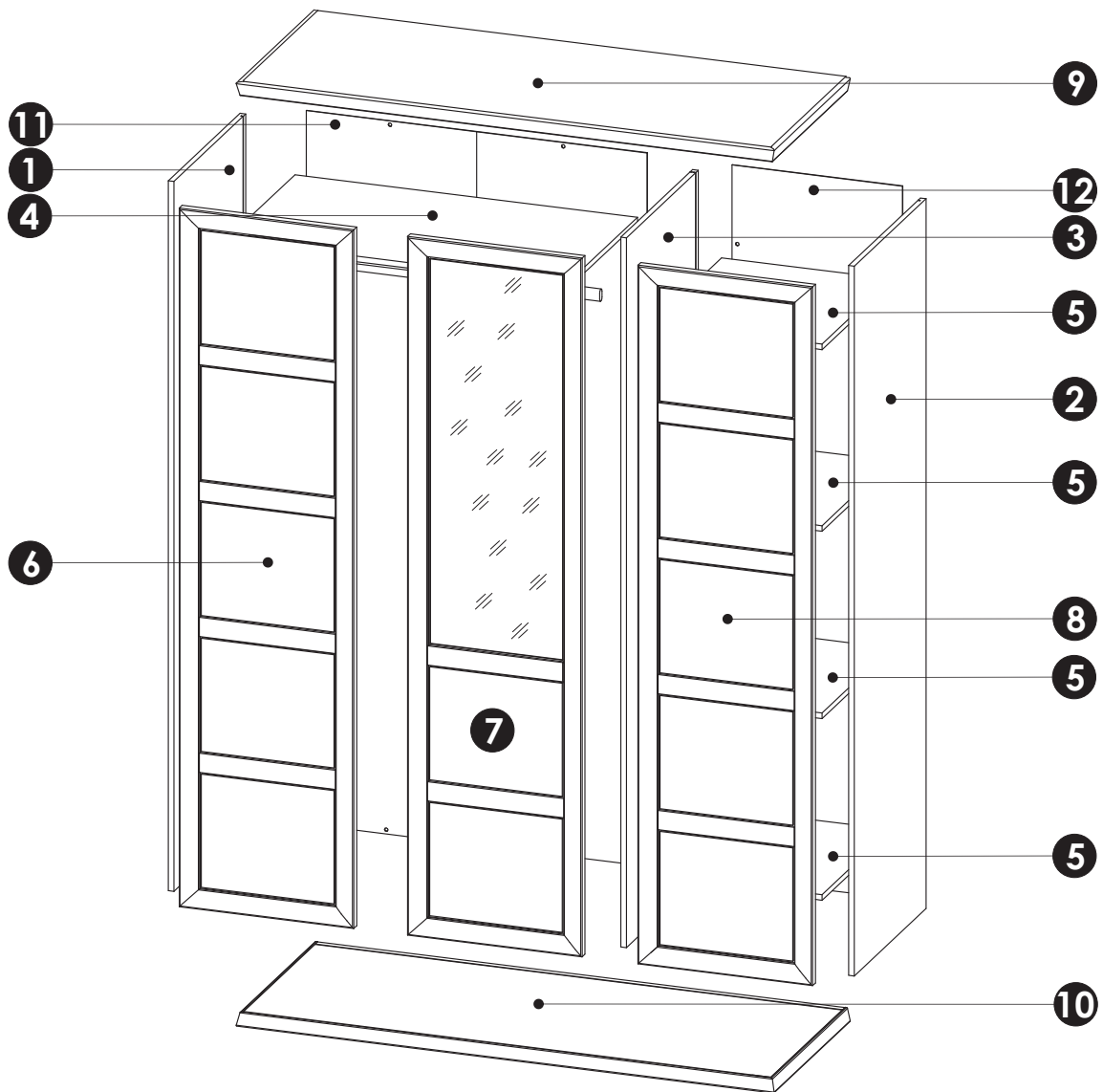
# CAMRON - DREHTURENSCHRANK 2T1GT




<b>C0</b>  <b>x12</b>	<b>C2</b>  <b>x12</b>	<b>C10</b> 6.3 x 20 mm  <b>x4</b>
<b>D5</b> 3.5 x 16 mm  <b>x2</b>	<b>D10</b> 4 x 16 mm  <b>x24</b>	<b>D21</b> 5 x 13 mm  <b>x2</b>
<b>D30</b> EURO 6,3 x 13 mm  <b>x16</b>	<b>E0</b> 5 x 50 mm 8 x 50 mm  <b>x2</b>	<b>H2</b> 4 x 22 mm  <b>x6</b>
<b>J3</b>  <b>x8</b>	<b>J10</b>  <b>x8</b>	<b>J13</b>  <b>x4</b>
<b>J22</b>  <b>x4</b>	<b>L6</b>  <b>x3</b>	<b>M0</b>  <b>x16</b>
<b>O0</b>  <b>x2</b>	<b>P0</b>  <b>x2</b>	<b>S0</b> L-972  <b>x1</b>
<b>Q3</b>  <b>x16</b>	<b>Q4</b>  <b>x2</b>	<b>U2</b>  <b>x11</b>

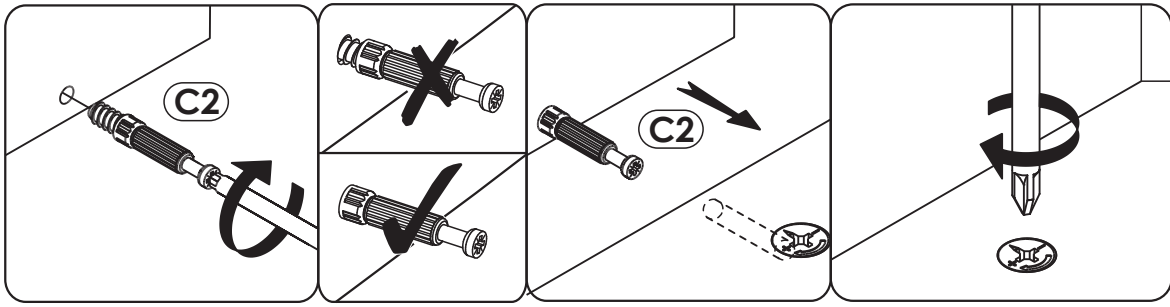


# CAMRON - DREHTURENSCHRANK 2T1GT


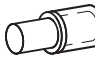



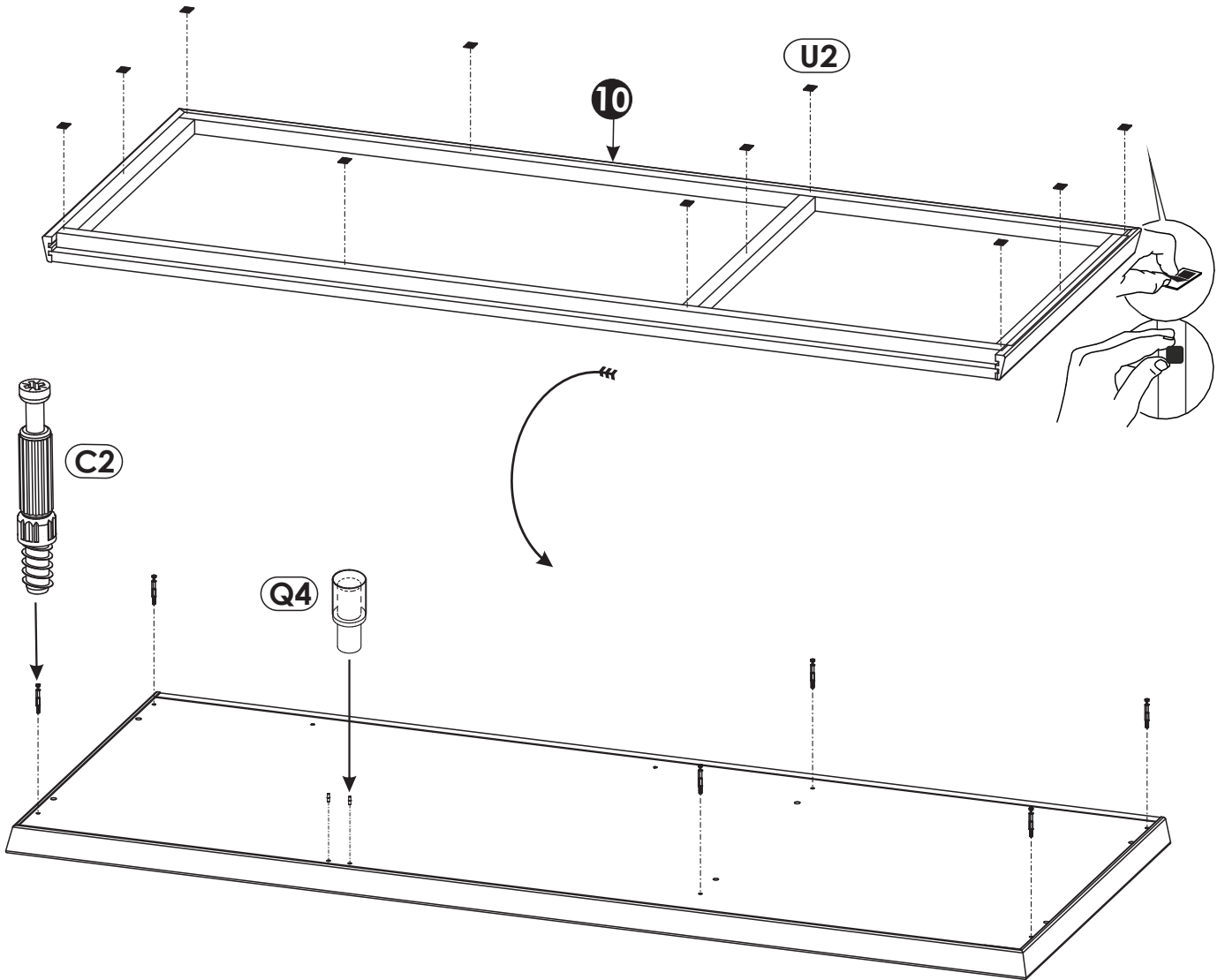
<b>1</b>	2032	565	16 x1	1/6
<b>2</b>	2032	565	16 x1	1/6
<b>3</b>	2032	565	16 x1	2/6
<b>4</b>	981	544	16 x1	3/6
<b>5</b>	478	536	16 x4	3/6
<b>6</b>	2000	500	25 x1	4/6
<b>7</b>	2000	500	25 x1	5/6

<b>8</b>	2000	500	25 x1	4/6
<b>9</b>	1540	600	40 x1	6/6
<b>10</b>	1540	600	40 x1	6/6
<b>11</b>	2042	990	2,8 x1	2/6
<b>12</b>	2042	488	2,8 x1	2/6
<b>S0</b>			x1	3/6
				3/6



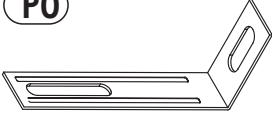


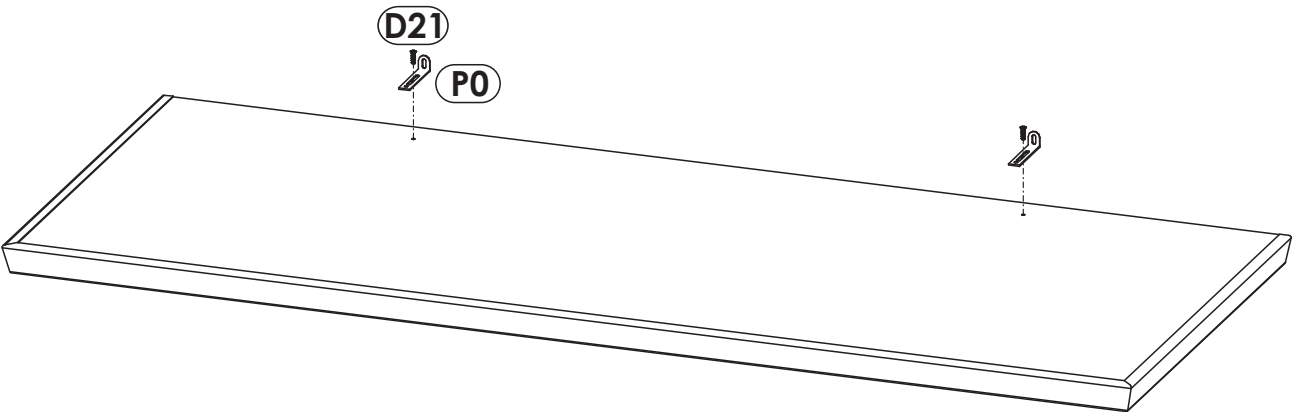
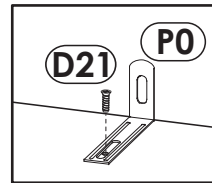
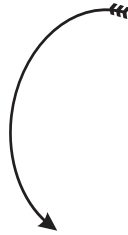
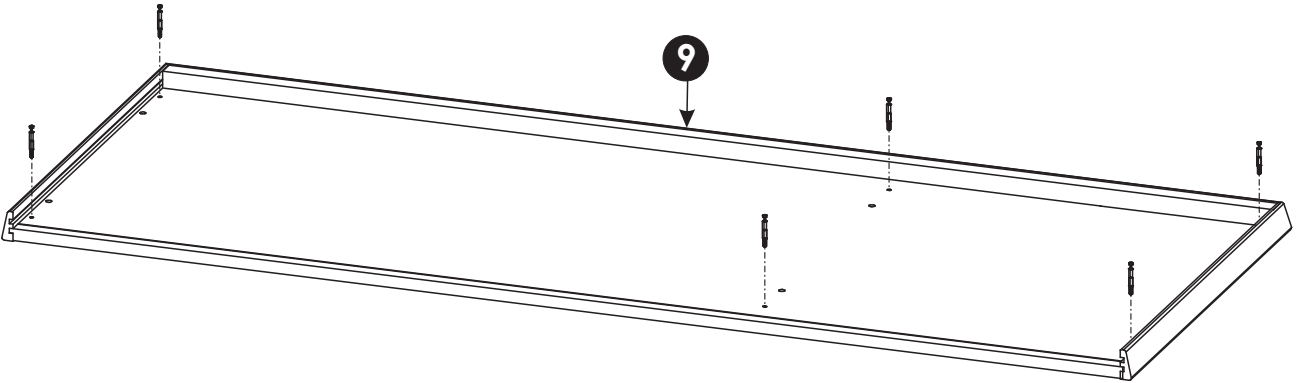
1 ▶

<p><b>C2</b></p> <p><b>x6</b></p> 	<p><b>Q4</b></p> <p><b>x2</b></p> 	<p><b>U2</b></p> <p><b>x11</b></p> 
---	---	--

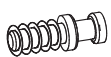

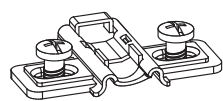


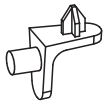
2▶

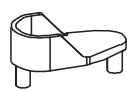
<b>C2</b> 	<b>x6</b>	<b>D21</b> 5 x 13 mm 	<b>x2</b>	<b>P0</b> 	<b>x2</b>
--	-----------	--	-----------	--	-----------

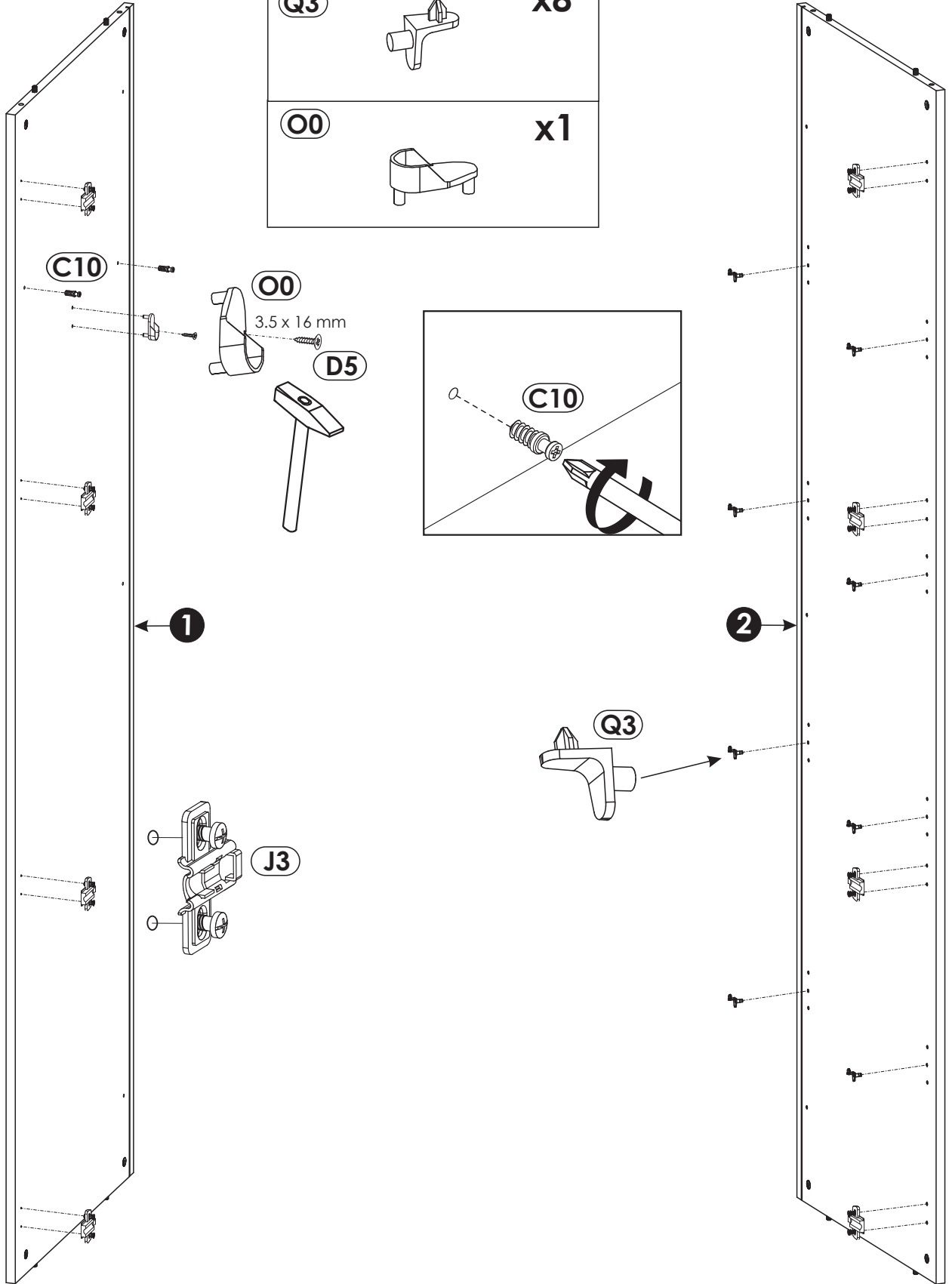


# 3 ▶



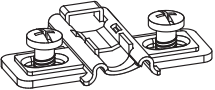
<b>C10</b> 6.3 x 20 mm <b>x2</b> 	<b>D5</b> 3.5 x 16 mm <b>x1</b> 	<b>J3</b> <b>x8</b> 
---	--	--

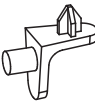
<b>Q3</b> <b>x8</b> 
--

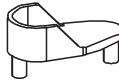
<b>O0</b> <b>x1</b> 
--

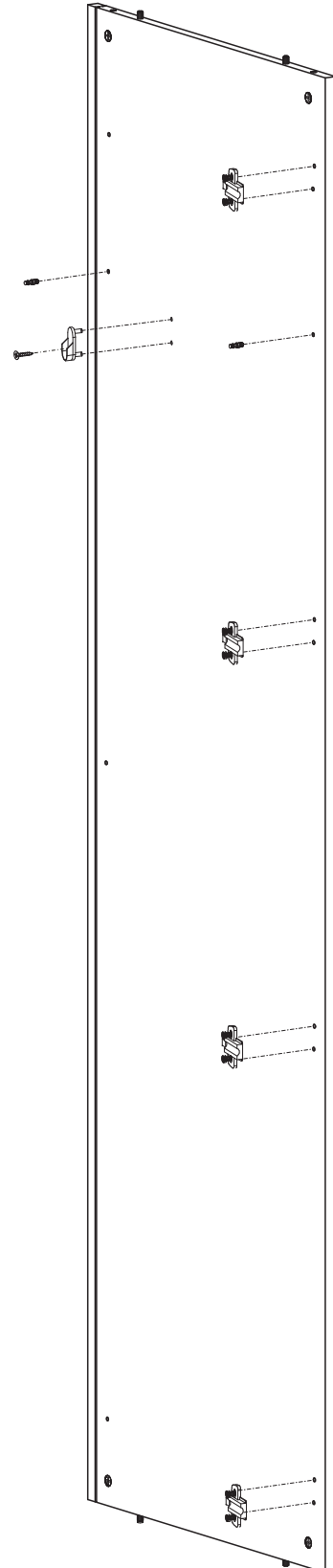
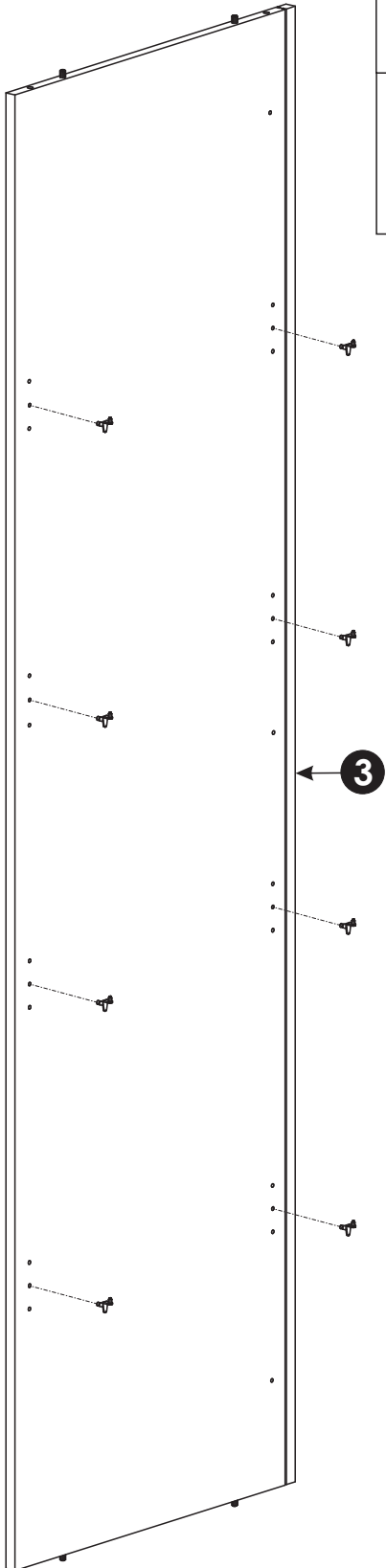


4 ▶

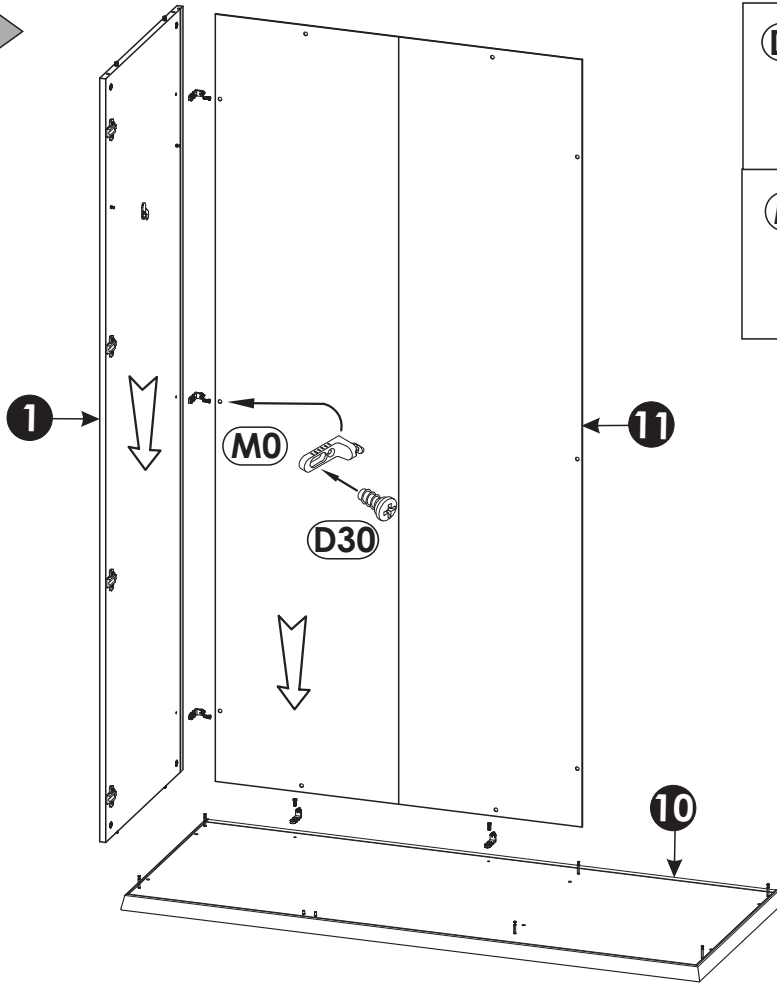
<b>C10</b> 6.3 x 20 mm 	<b>D5</b> 3.5 x 16 mm 	<b>J22</b>  <b>x4</b>
--	---	--



<b>Q3</b>  <b>x8</b>
---

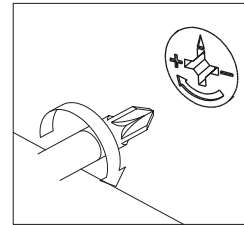
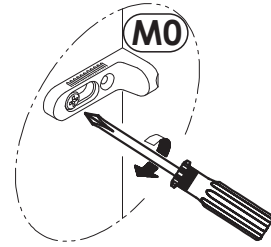
<b>O0</b>  <b>x1</b>
---



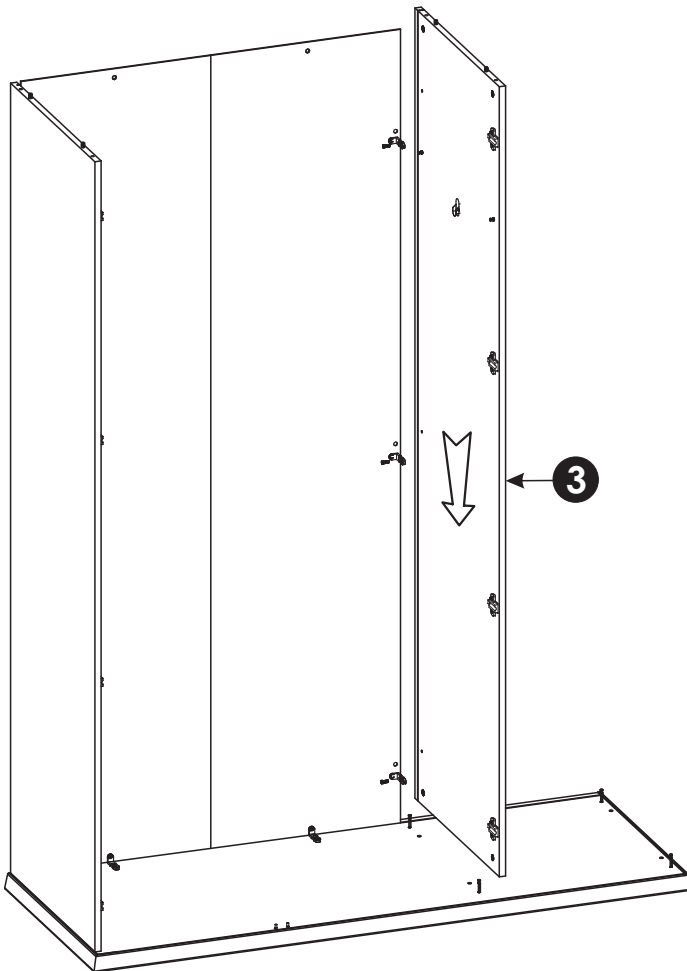
5 ▶





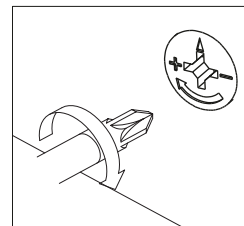
<b>D30</b>	EURO 6,3 x 13 mm	<b>x5</b>
		
<b>M0</b>		<b>x5</b>
		



6 ▶

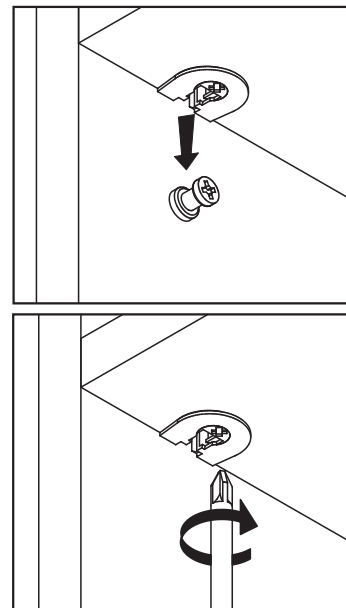
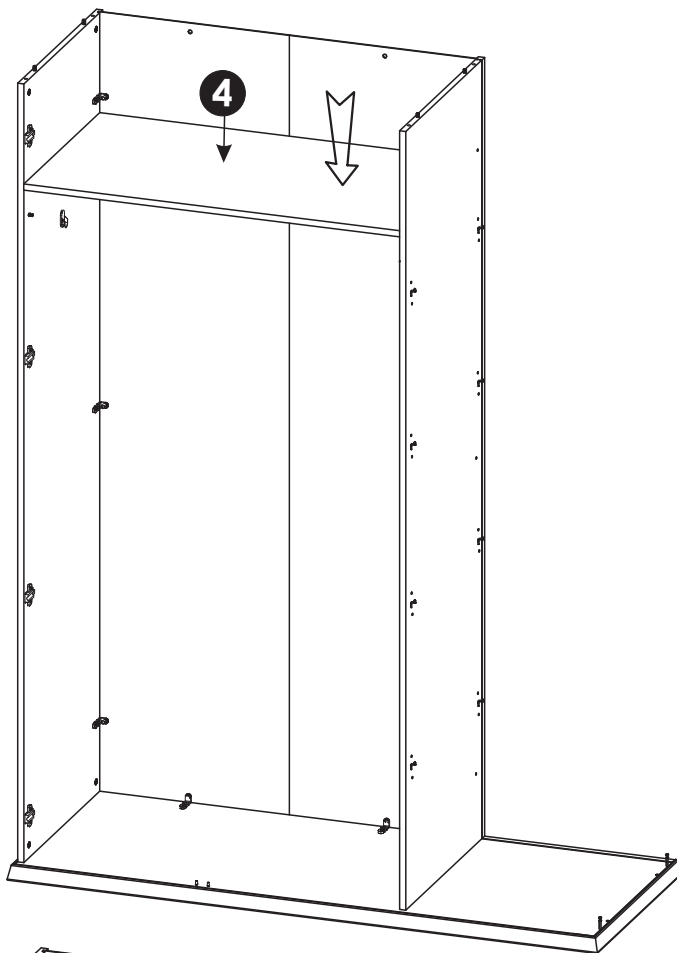


<b>D30</b>	EURO 6,3 x 13 mm	<b>x3</b>
		
<b>M0</b>		<b>x3</b>
		

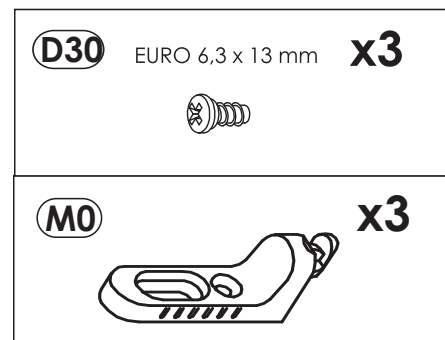
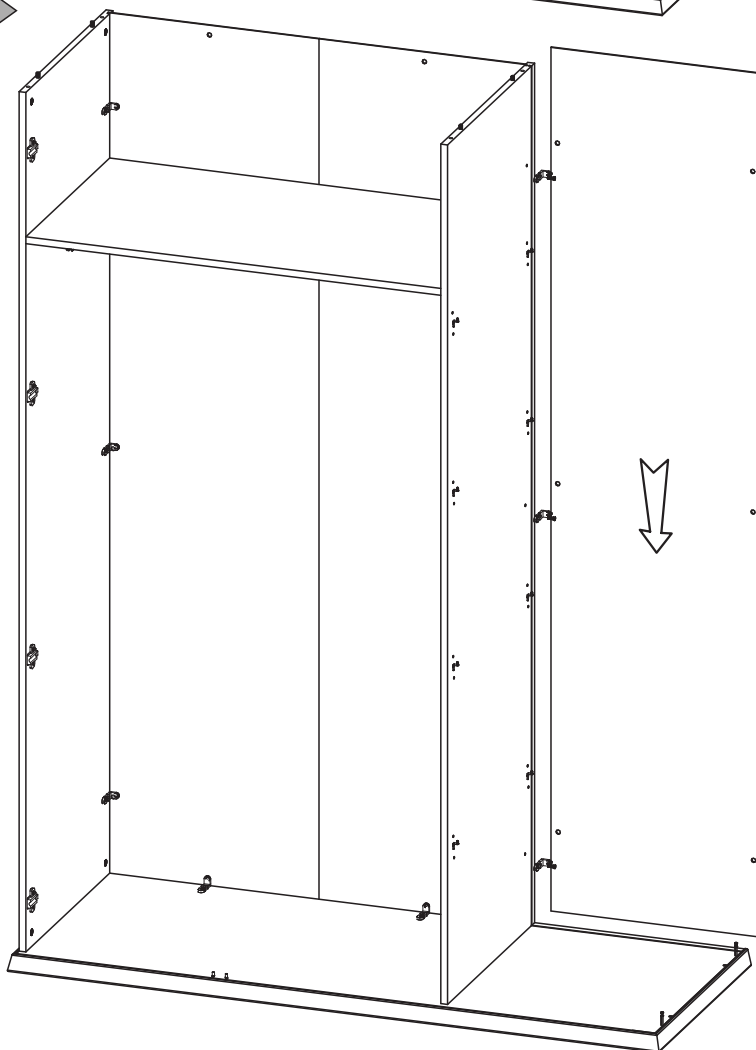




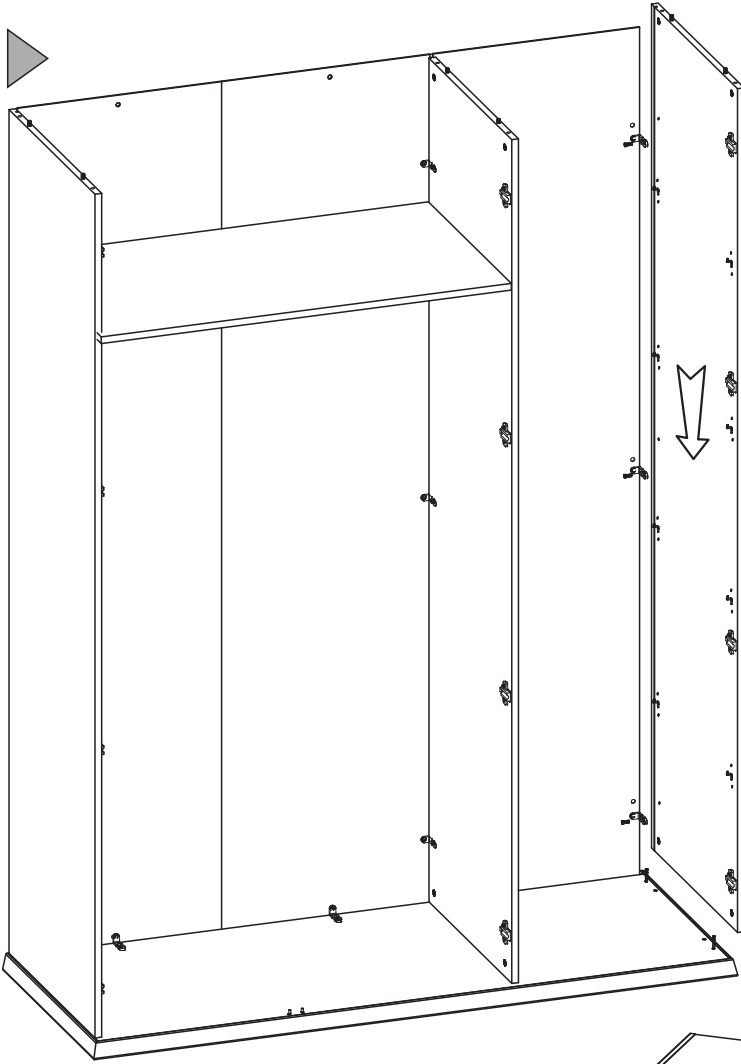
7 ▶





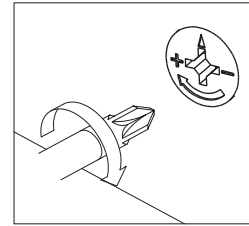
8 ▶



9 ▶

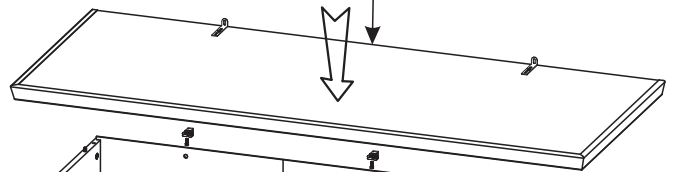


<b>D30</b>	EURO 6,3 x 13 mm	<b>x3</b>
		
<b>M0</b>		<b>x3</b>
		





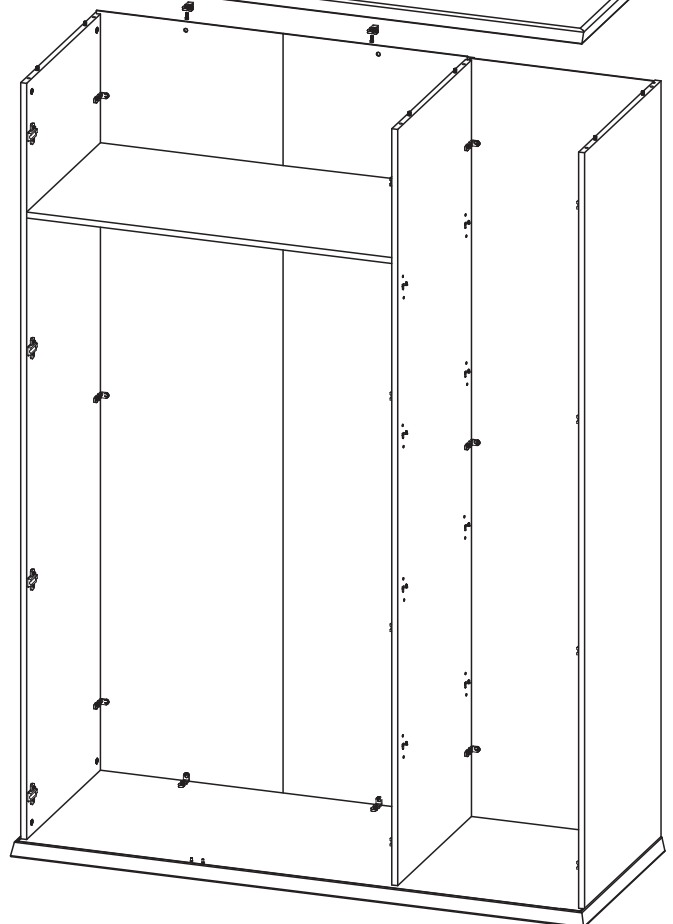
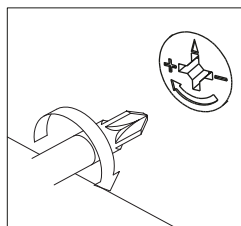
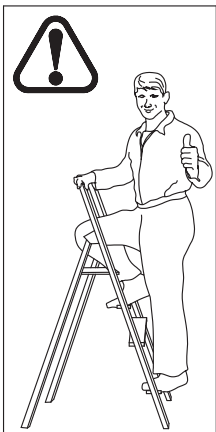
2

9

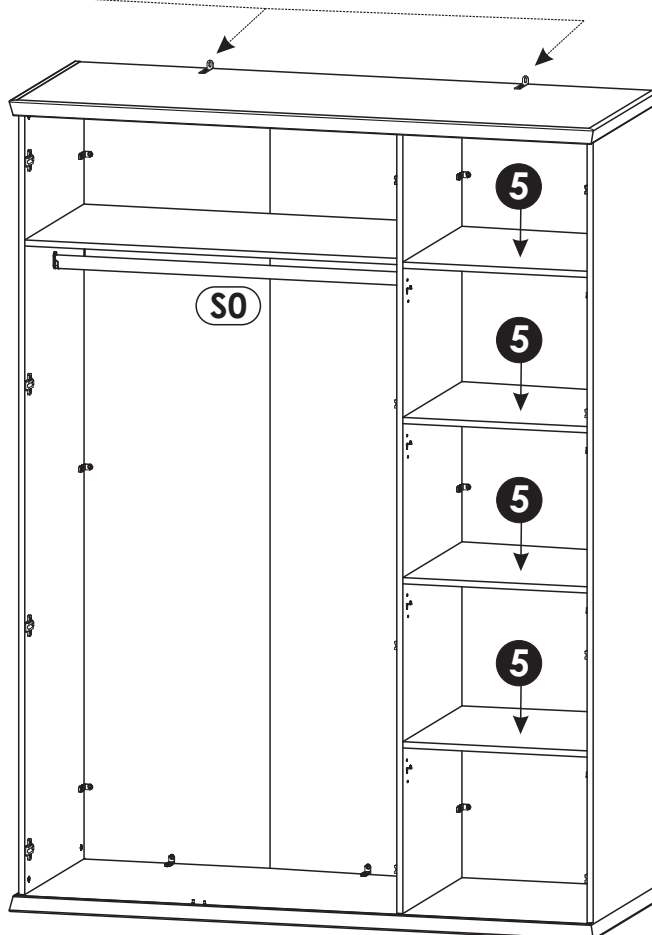
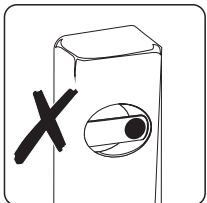
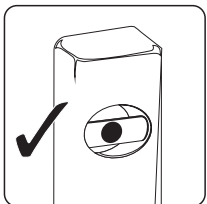
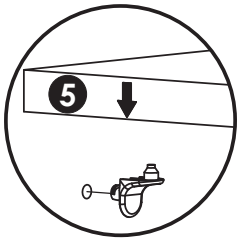
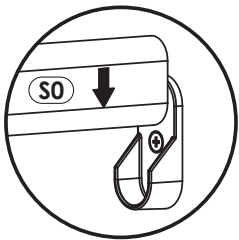
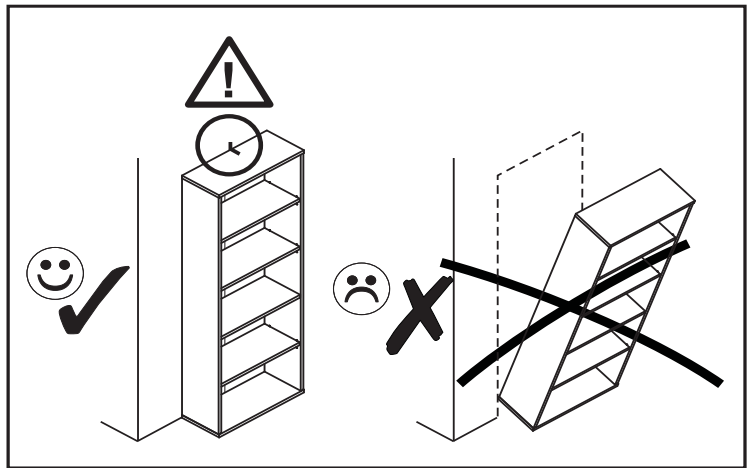
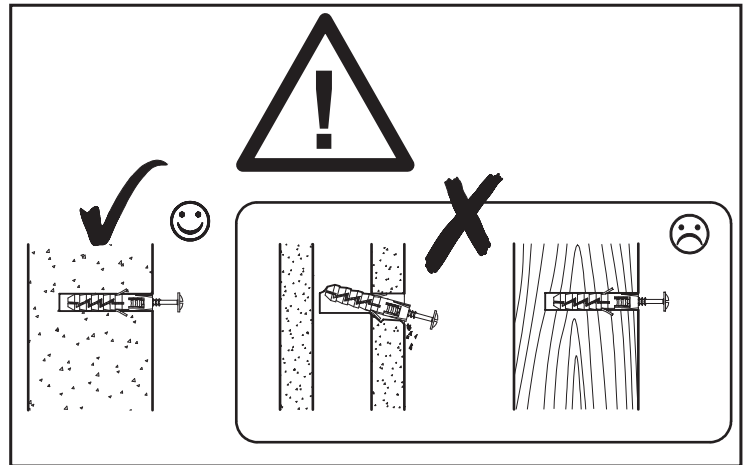


10 ▶

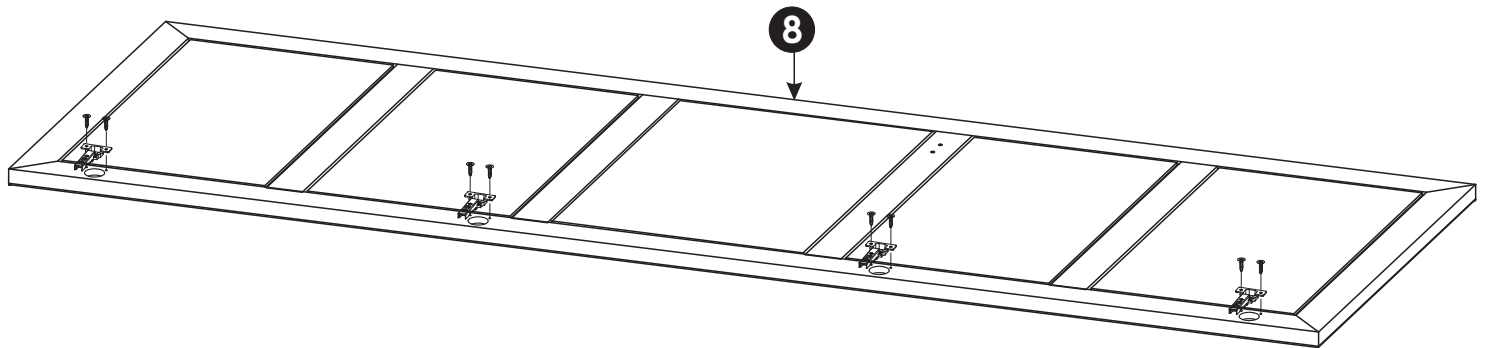
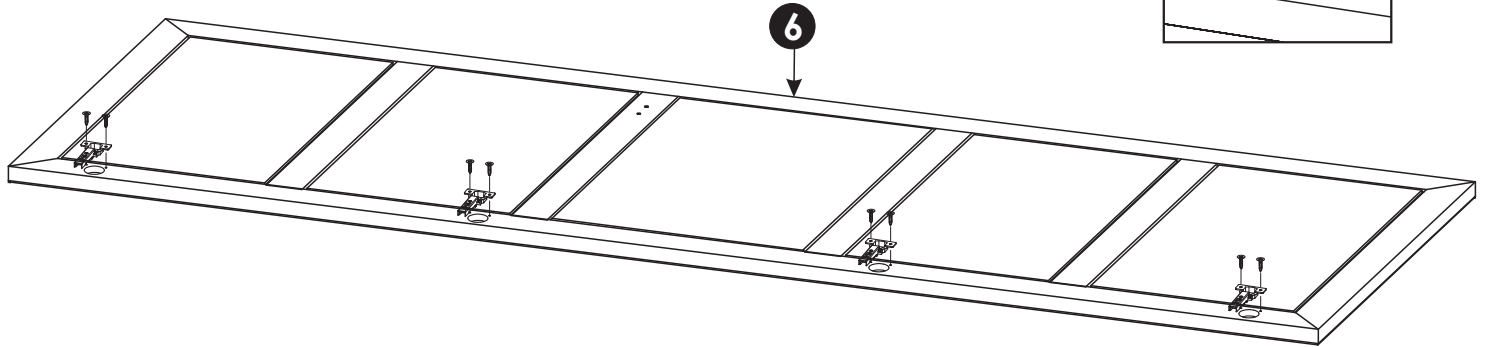
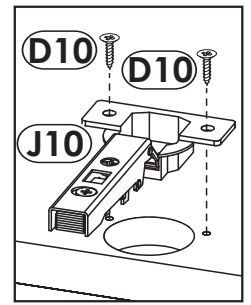
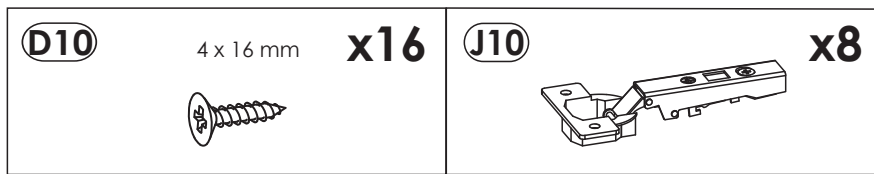
<b>D30</b>	EURO 6,3 x 13 mm	<b>x2</b>
		
<b>M0</b>		<b>x2</b>
		



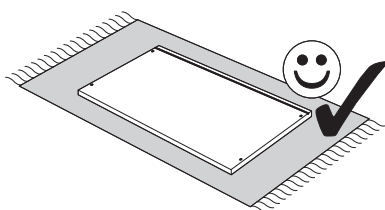
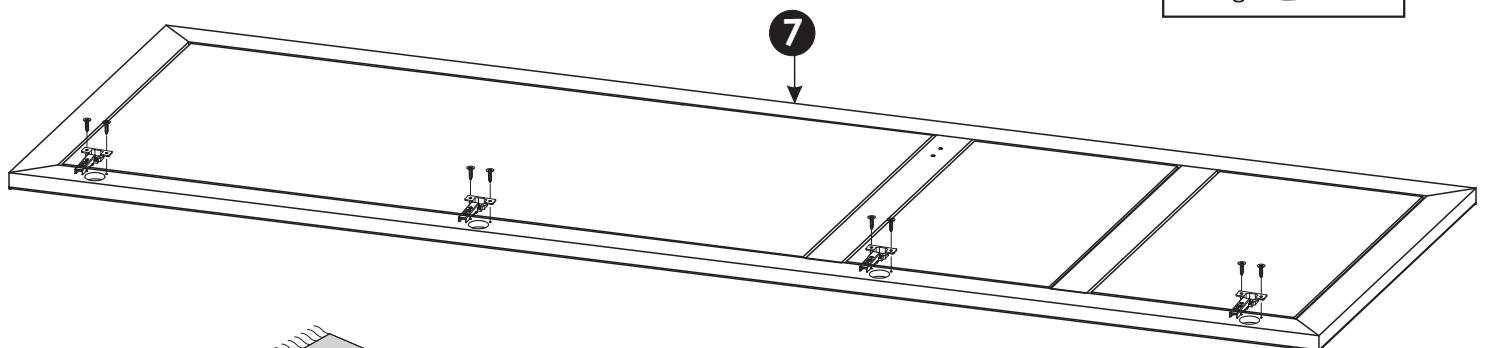
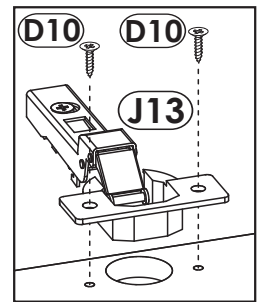
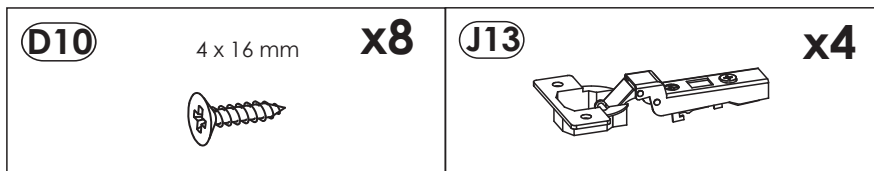
<b>EO</b>	5 x 50 mm 8 x 50 mm	<b>x2</b>
<b>SO</b>	L-972	<b>x1</b>



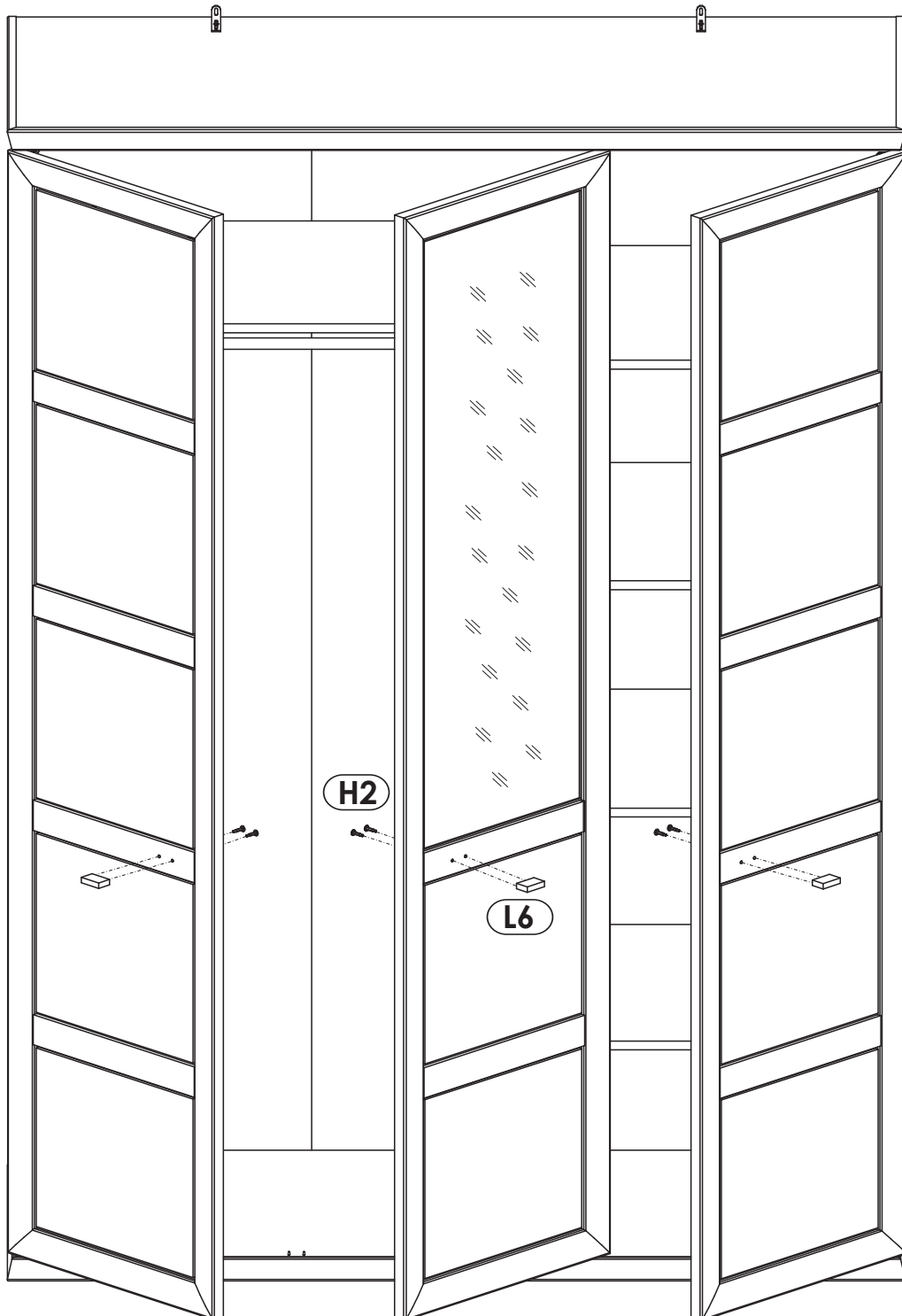
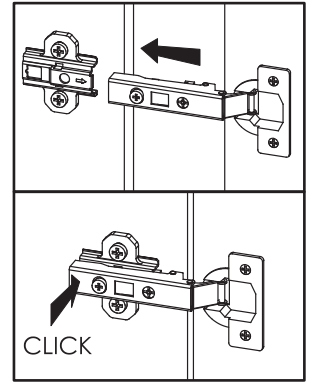
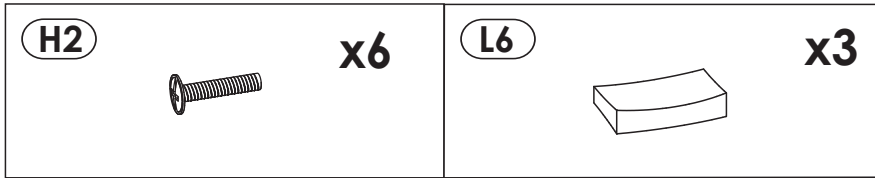
12 ▶



13 ▶



14▶



15▶

