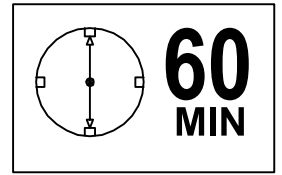
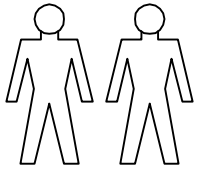


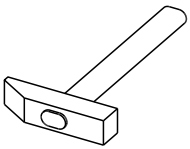
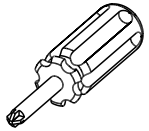
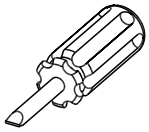
# CAMRON / BENTON - WICKELKOMMODE



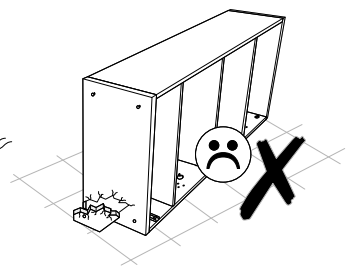
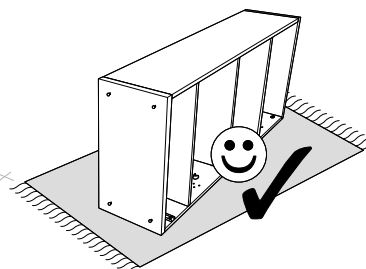
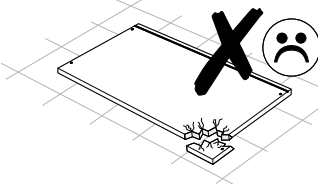
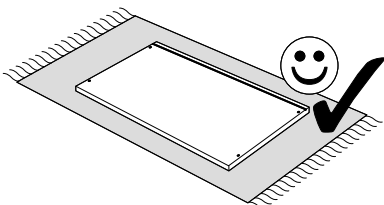
1100 mm

895 mm

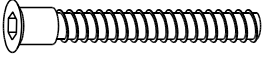
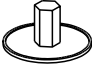


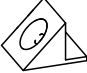

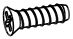
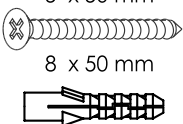

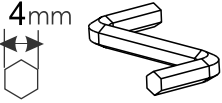
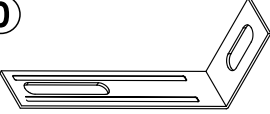


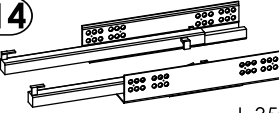
430 mm

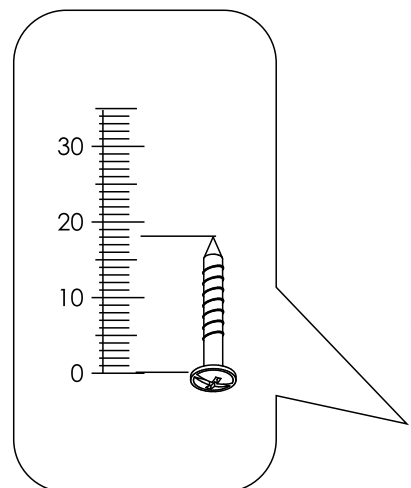
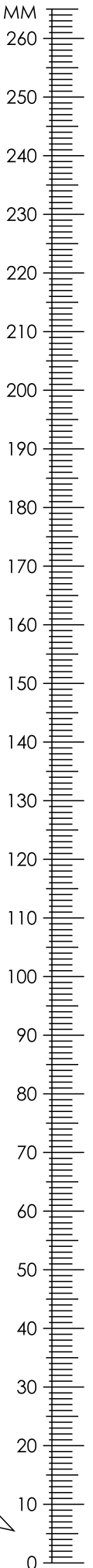


Ø8

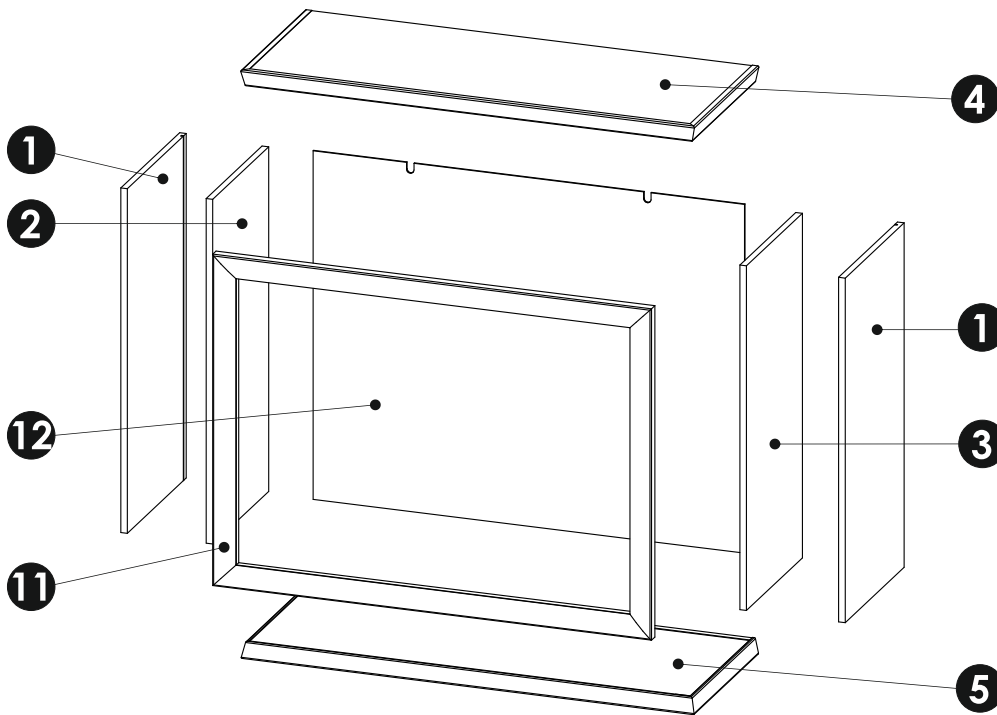
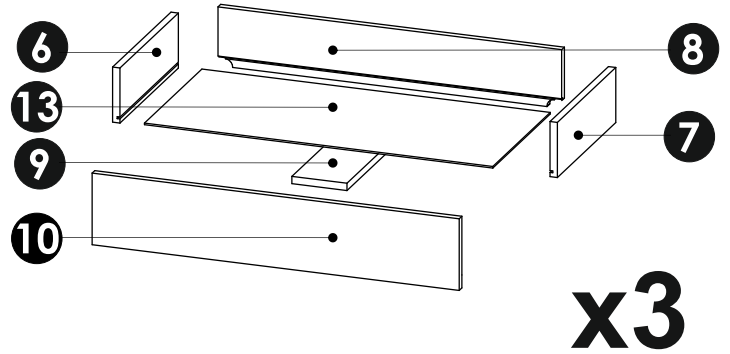
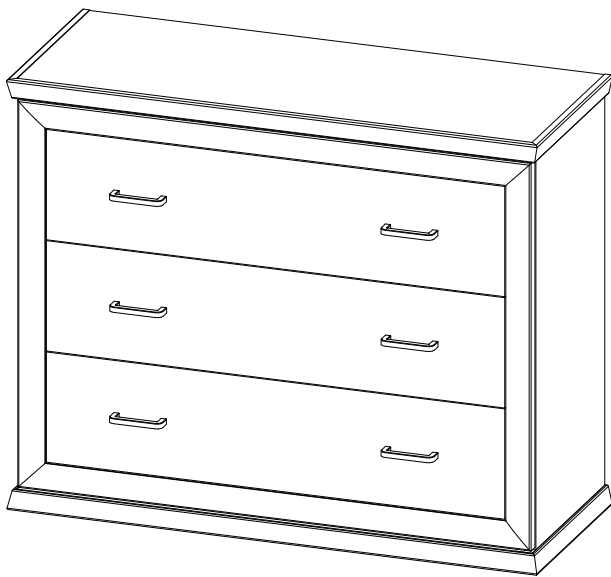


# CAMRON/BENTON-WICKELKOMMODE

|   |  |  |
|---|--|--|
| <b>B1</b> f 7 x 50 mm <b>x15</b><br> | <b>C0</b> <b>x20</b><br>                          | <b>C2</b> <b>x35</b><br>              |
| <b>D0</b> 3 x 15 mm <b>x26</b><br>   | <b>M1</b> <b>x26</b><br>                          | <b>D31</b> 6,3 x 13 mm <b>x24</b><br> |
| <b>D21</b> 5 x 13 mm <b>x2</b><br>   | <b>E0</b> <b>x2</b><br>5 x 50 mm<br>8 x 50 mm<br> | <b>D16</b> 4,2 x 28 mm <b>x12</b><br> |
| <b>K</b> 4mm <b>x1</b><br>           | <b>P0</b> <b>x2</b><br>                           | <b>U2</b> <b>x6</b><br>               |
| <b>L24</b> <b>x6</b><br>            | <b>N14</b> <b>x3</b><br><br>L-350mm              |  |

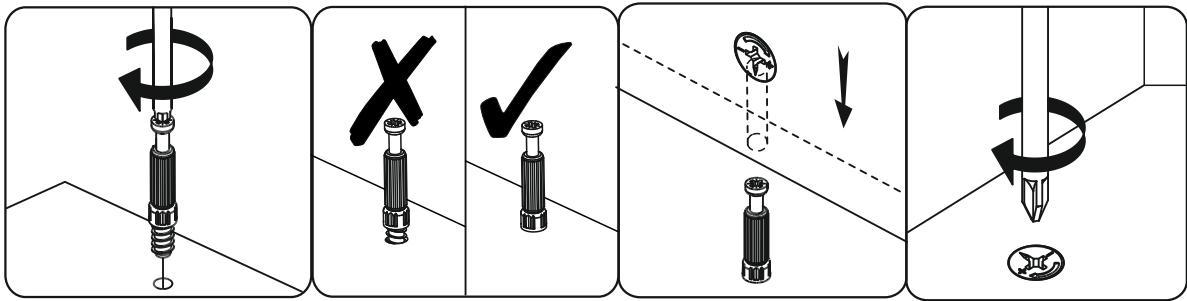


# CAMRON / BENTON - WICKELKOMMDE

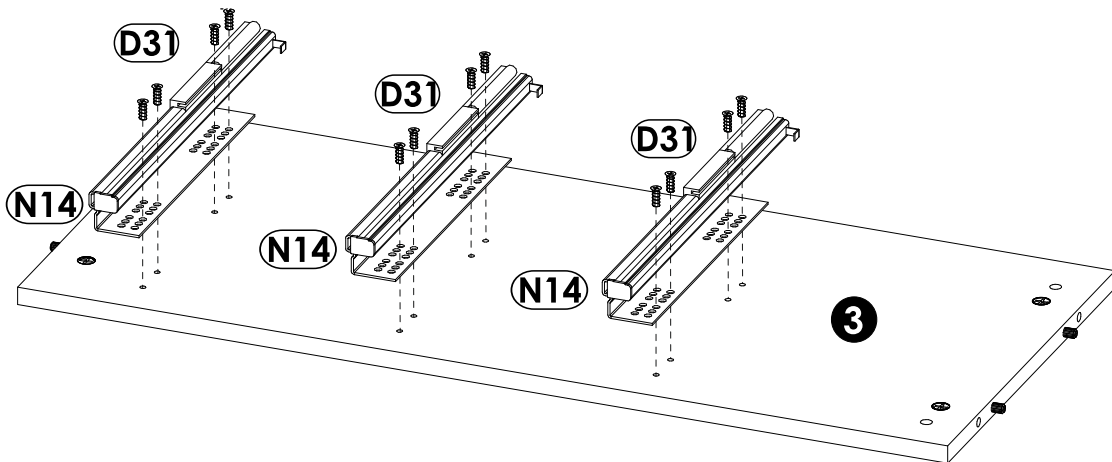
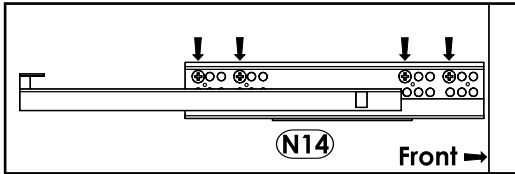
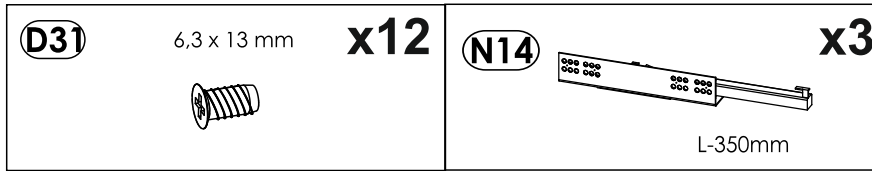


|    |      |     |     |    |     |
|----|------|-----|-----|----|-----|
| 1  | 837  | 393 | 16  | x2 | 1/4 |
| 2  | 837  | 373 | 16  | x1 | 1/4 |
| 3  | 837  | 373 | 16  | x1 | 1/4 |
| 4  | 1100 | 430 | 40  | x1 | 3/4 |
| 5  | 1100 | 430 | 40  | x1 | 3/4 |
| 6  | 350  | 160 | 16  | x3 | 2/4 |
| 7  | 350  | 160 | 16  | x3 | 2/4 |
| 8  | 900  | 168 | 16  | x3 | 2/4 |
| 9  | 334  | 120 | 16  | x3 | 2/4 |
| 10 | 952  | 230 | 16  | x3 | 2/4 |
| 11 | 1066 | 805 | 25  | x1 | 4/4 |
| 12 | 1048 | 847 | 2,8 | x1 | 4/4 |
| 13 | 910  | 344 | 2,8 | x3 | 2/4 |

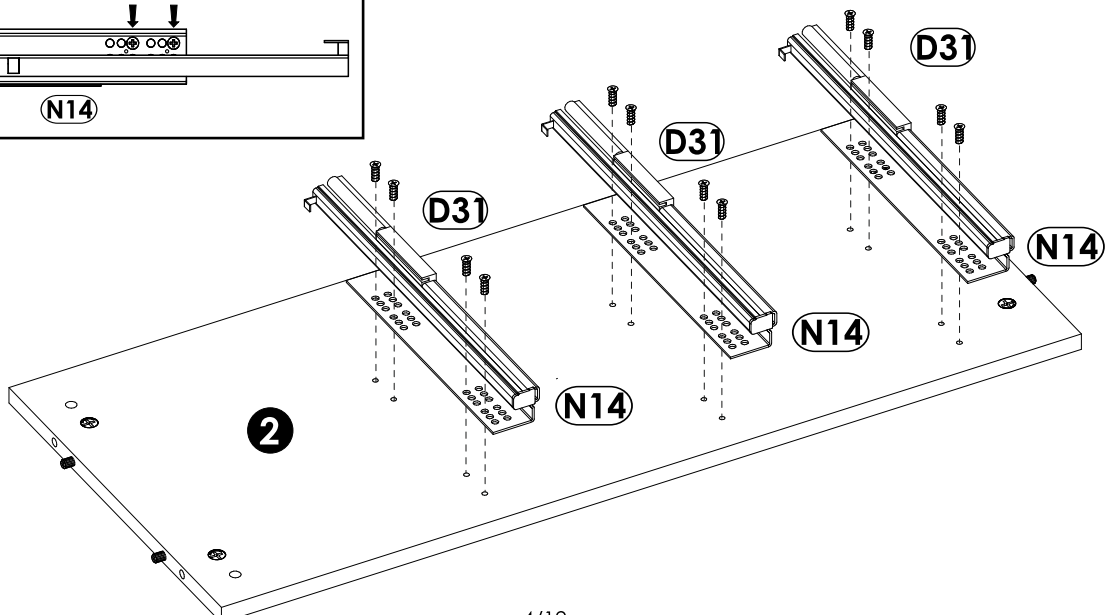
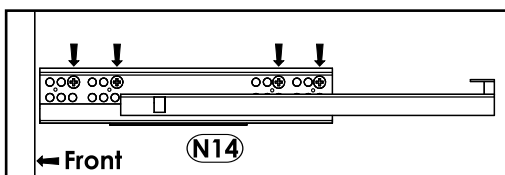
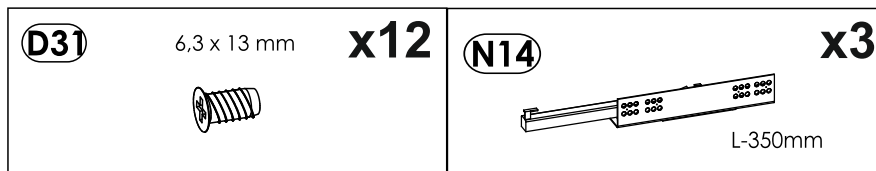
|   |  |  |  |  |     |
|---|--|--|--|--|-----|
|  |  |  |  |  | 2/4 |
|---|--|--|--|--|-----|





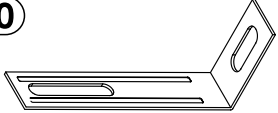
1 ▶

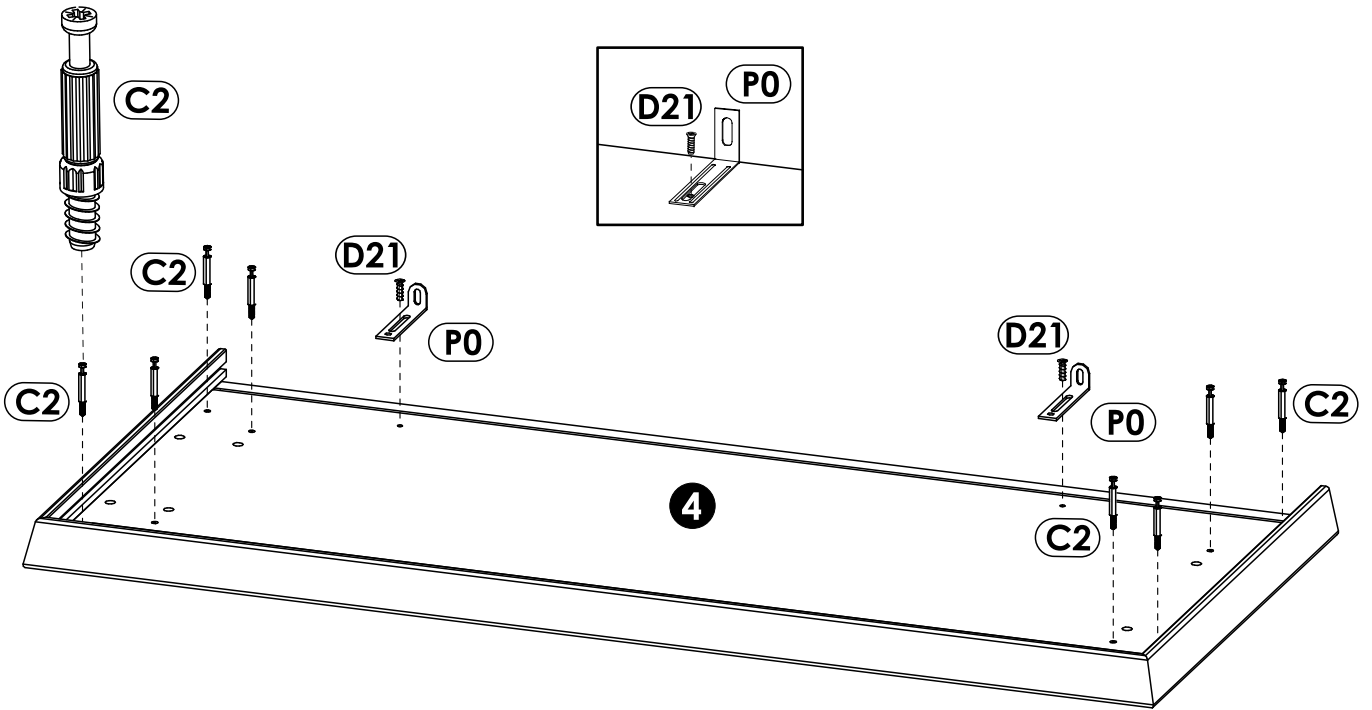


2 ▶

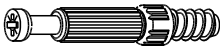



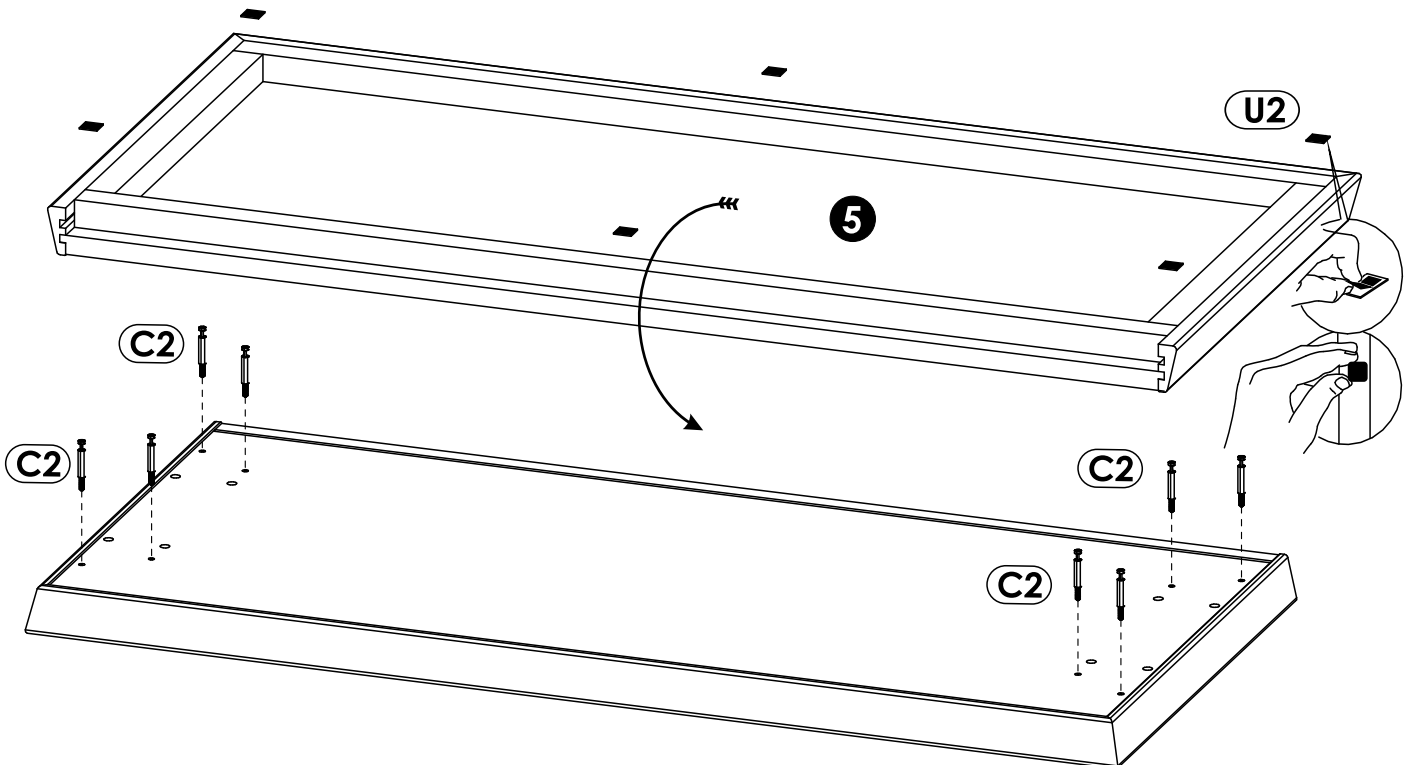
3 ▶

|  |           |   |           |           |  |           |
|--|-----------|---|-----------|-----------|--|-----------|
| <b>(C2)</b><br> | <b>x8</b> | <b>(D21)</b><br> | 5 x 13 mm | <b>x2</b> | <b>(P0)</b><br> | <b>x2</b> |
|--|-----------|---|-----------|-----------|--|-----------|

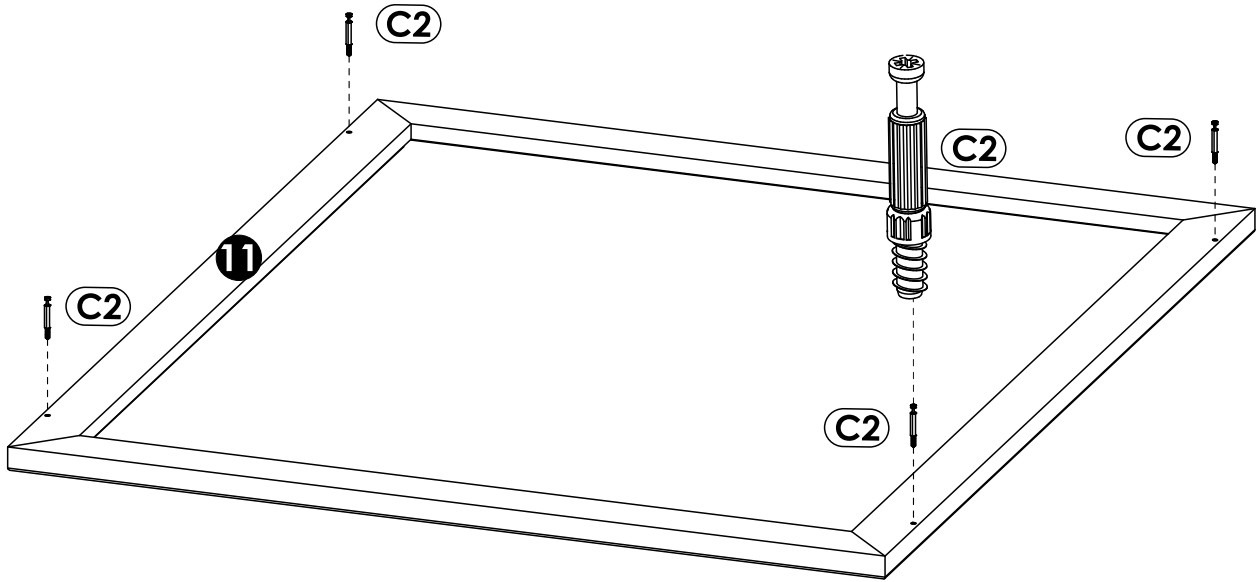
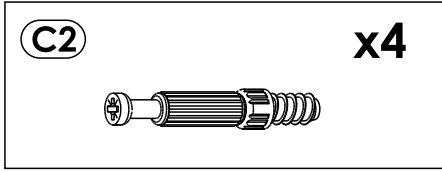


4 ▶

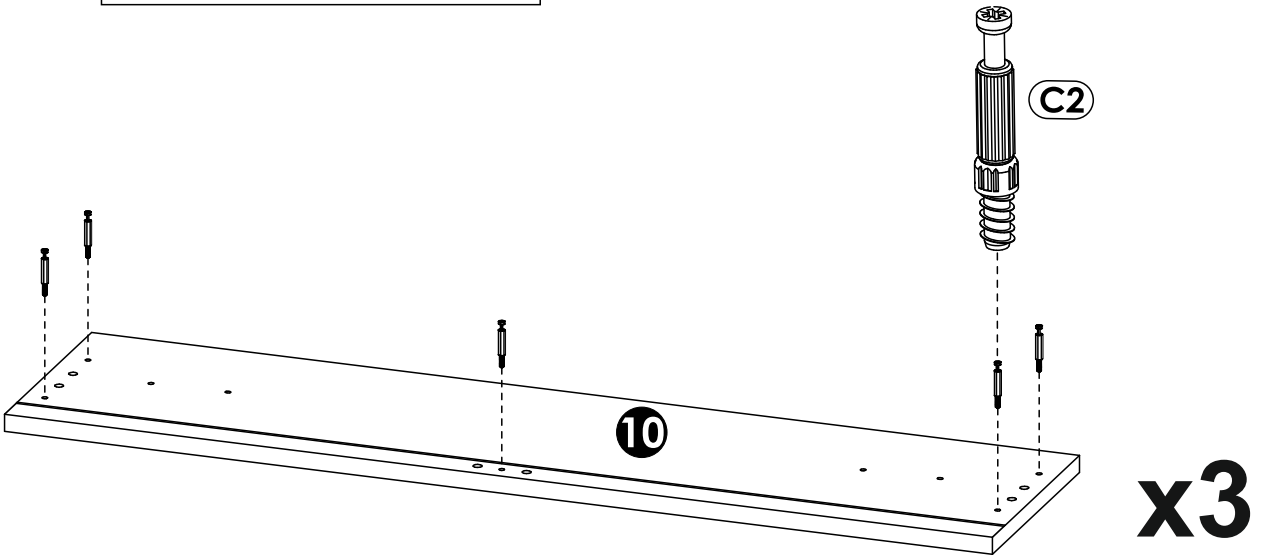
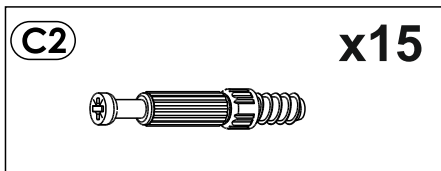
|  |           |  |           |
|--|-----------|--|-----------|
| <b>(C2)</b><br> | <b>x8</b> | <b>(U2)</b><br> | <b>x6</b> |
|--|-----------|--|-----------|



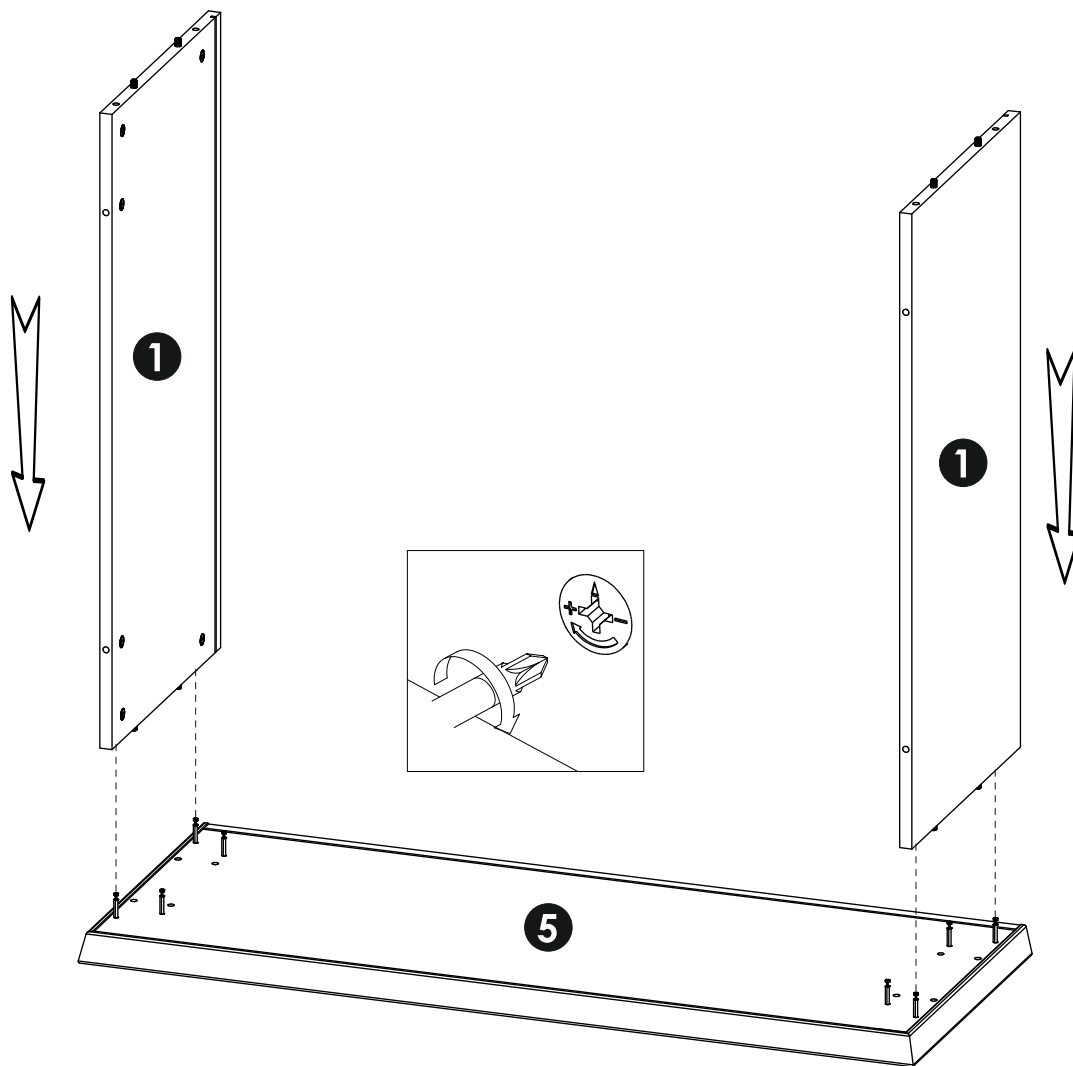
5 ▶



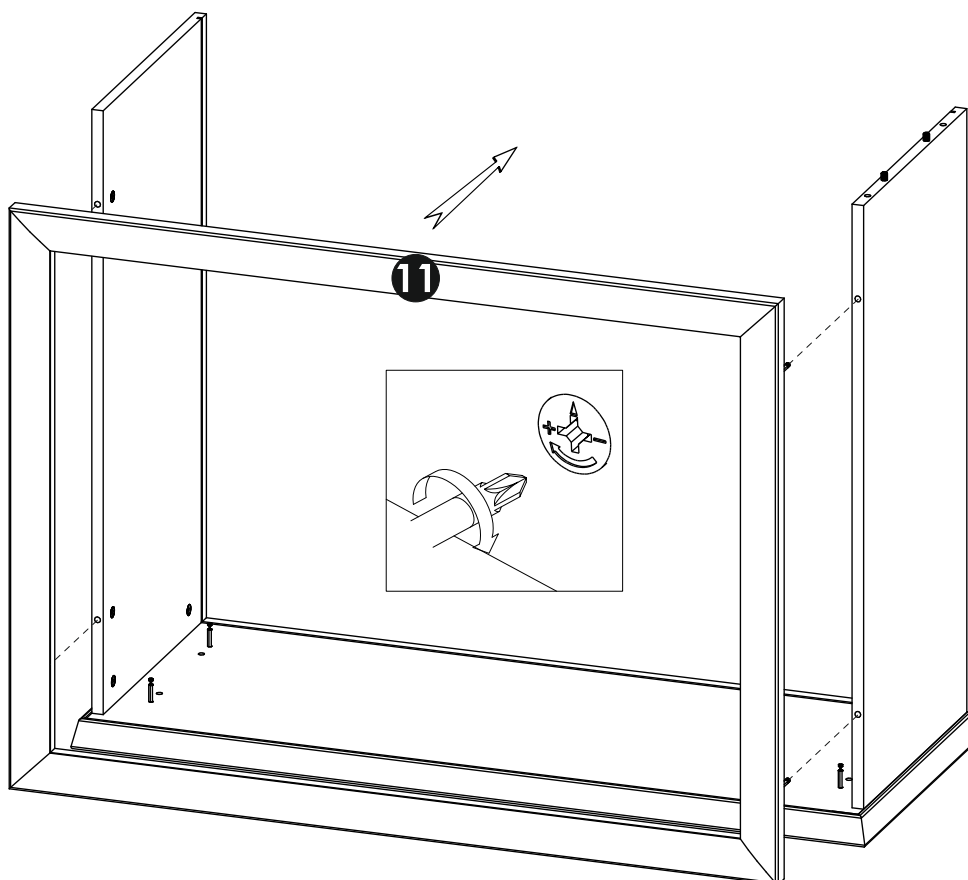
6 ▶



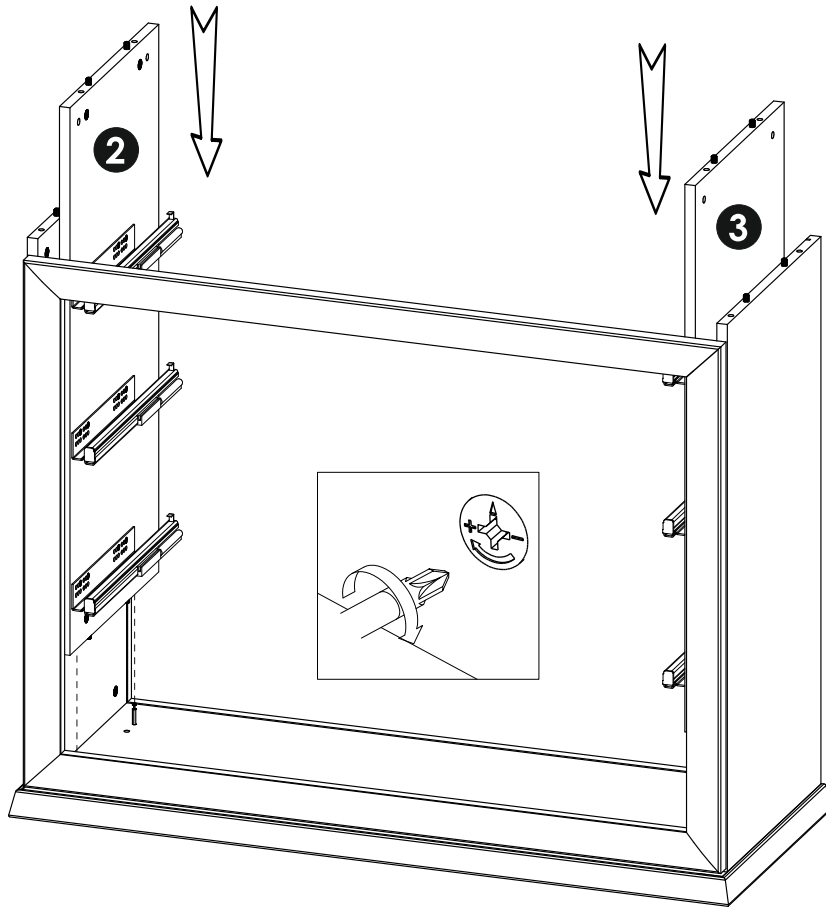
7 ▶



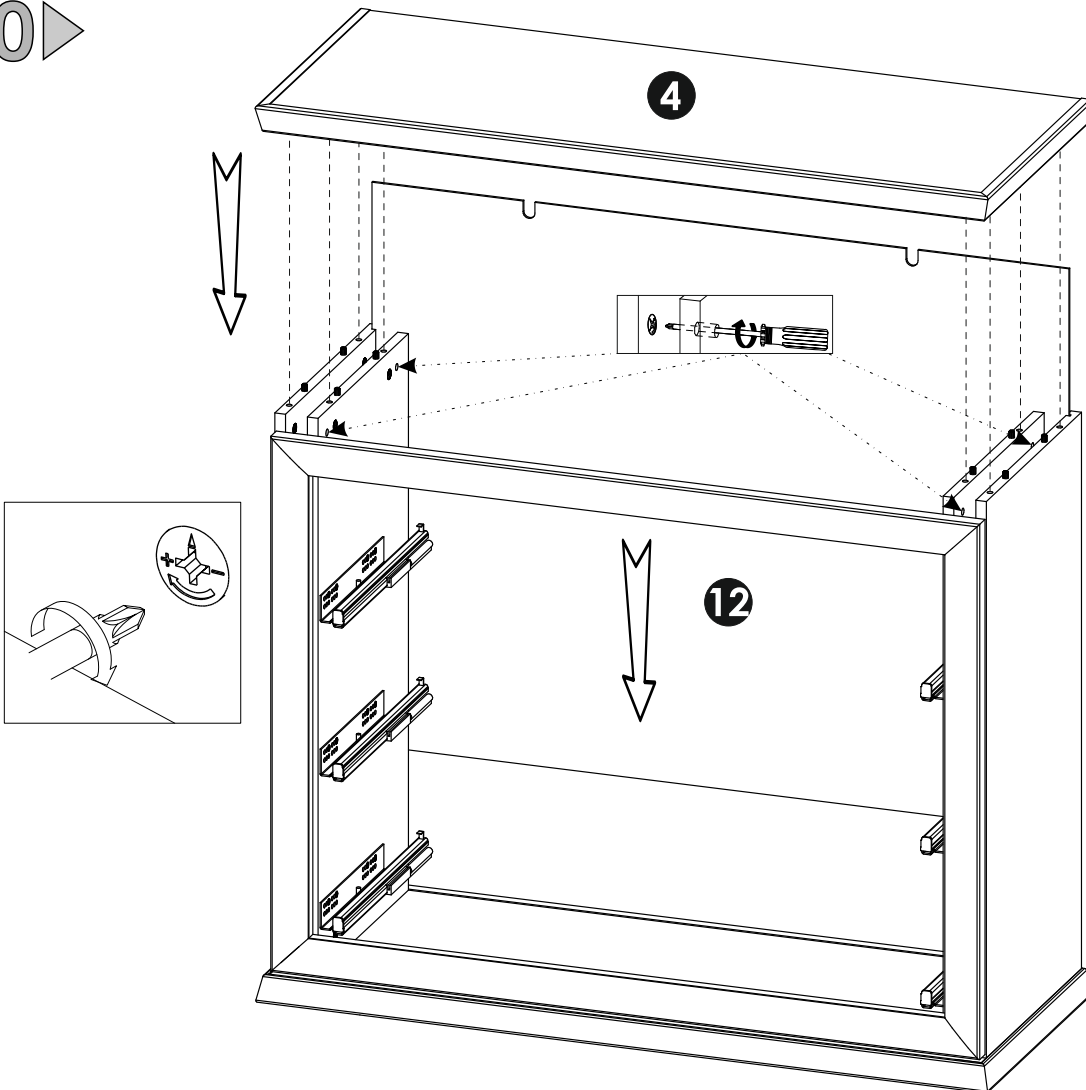
8 ▶



9 ▶


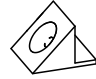


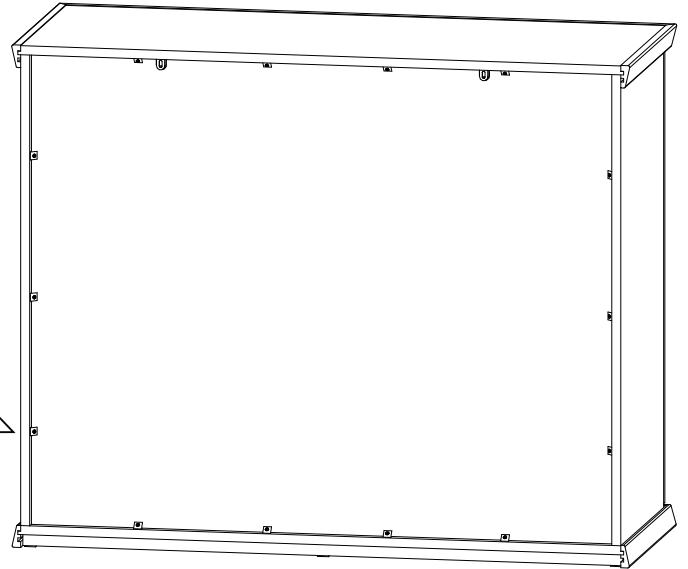
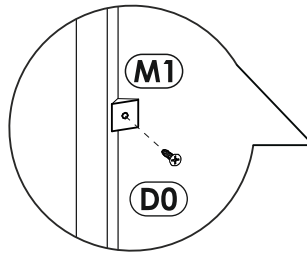
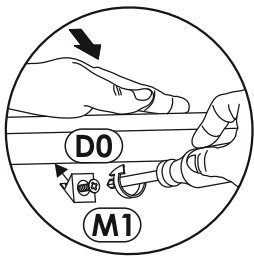
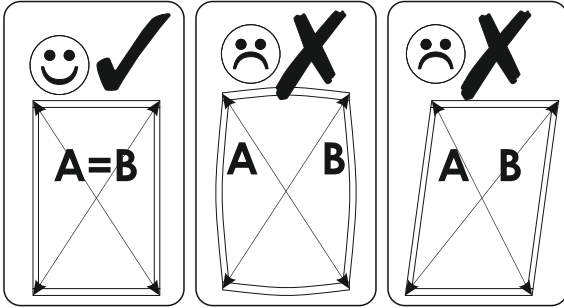
10 ▶



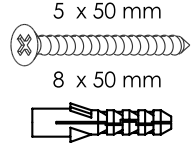


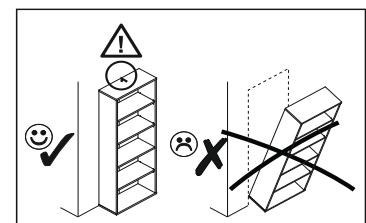
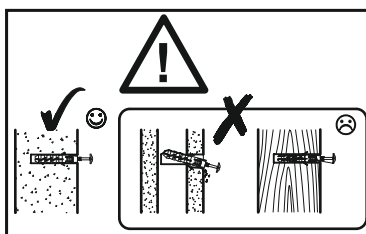
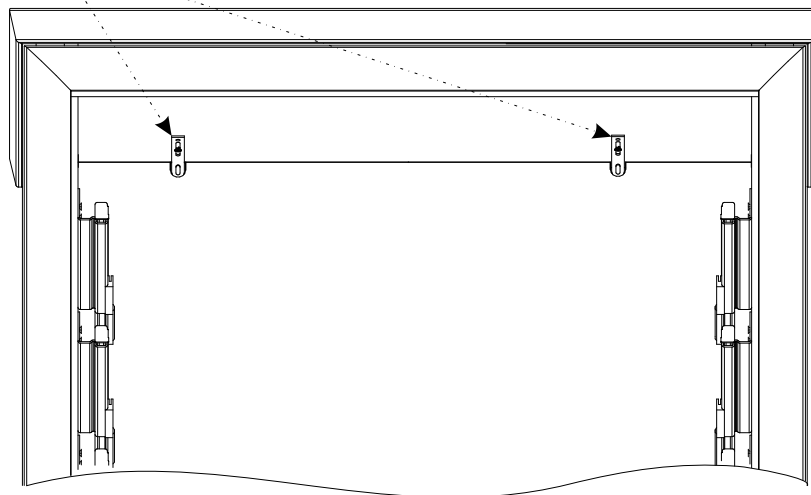
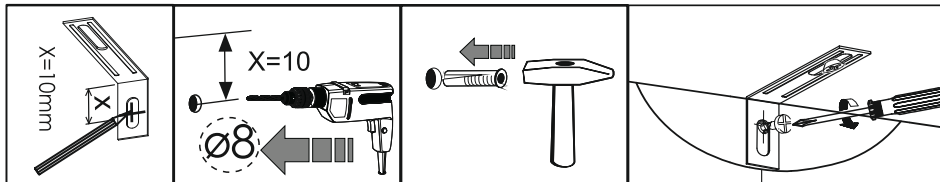
11 ▶

|   |            |  |            |
|---|------------|--|------------|
| <b>(D0)</b><br>3 x 15 mm<br> | <b>x14</b> | <b>(M1)</b><br> | <b>x14</b> |
|---|------------|--|------------|

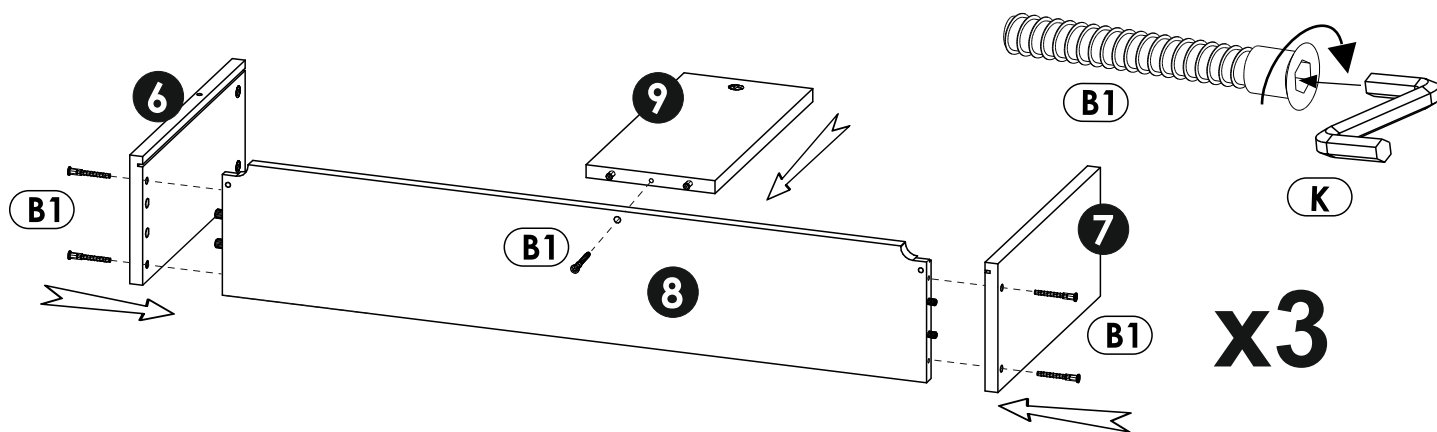
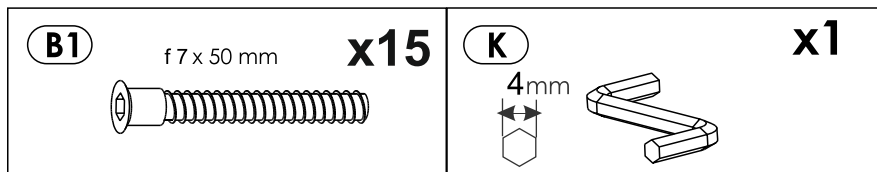


12 ▶

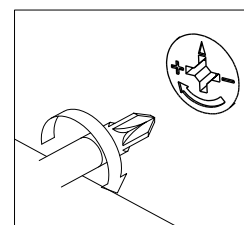
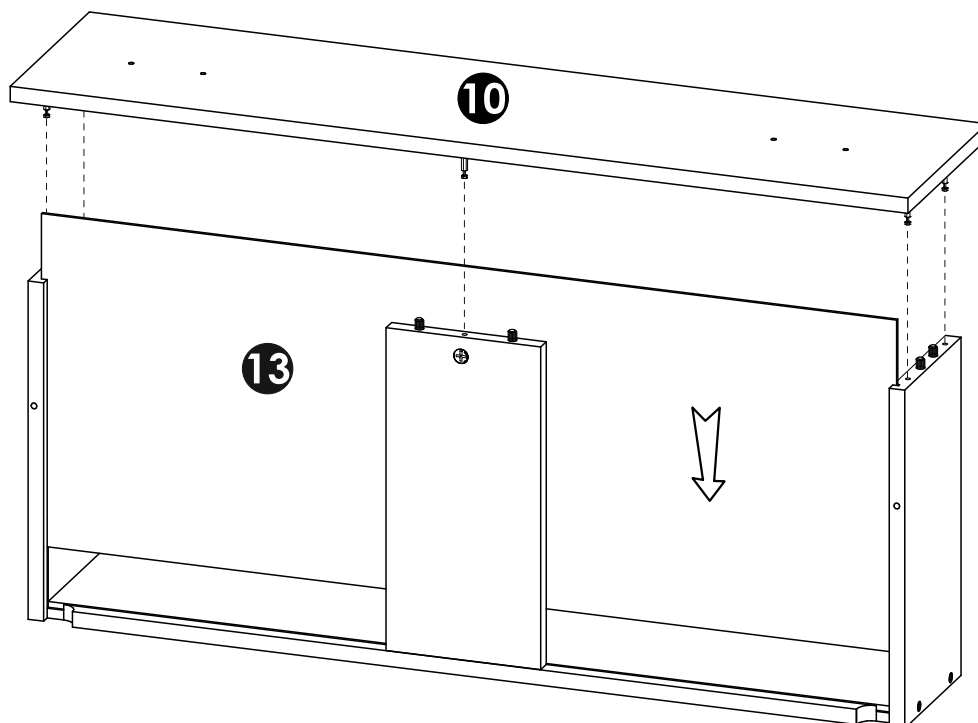
|   |           |
|---|-----------|
| <b>(E0)</b><br>5 x 50 mm<br>8 x 50 mm<br> | <b>x2</b> |
|---|-----------|



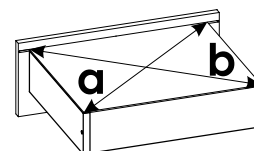
13 ▶



14 ▶

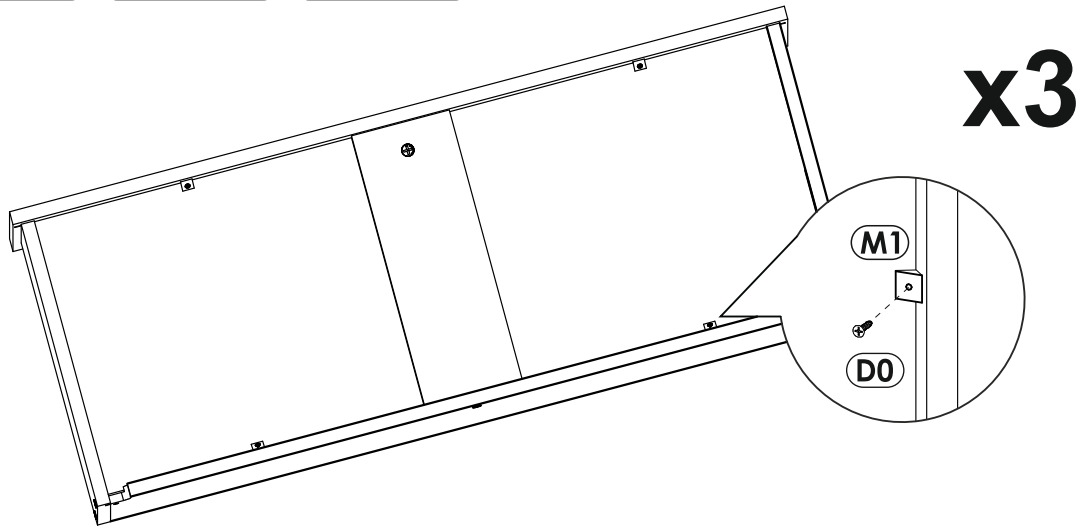
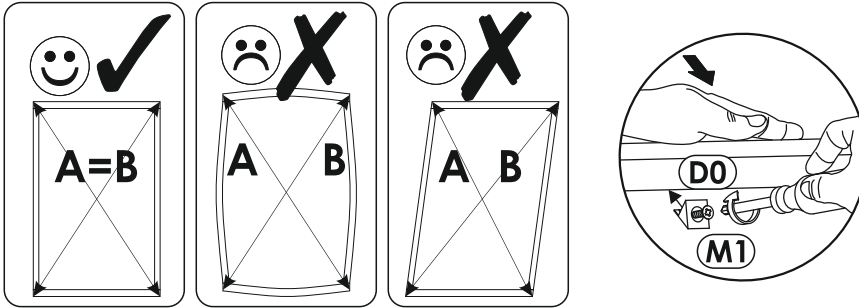
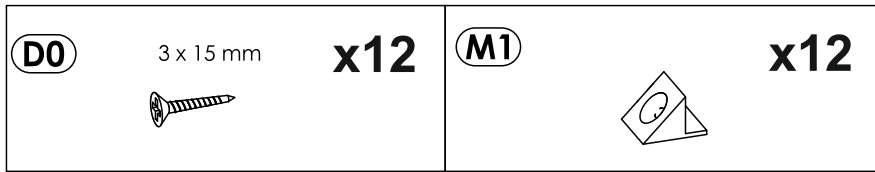


**a=b**

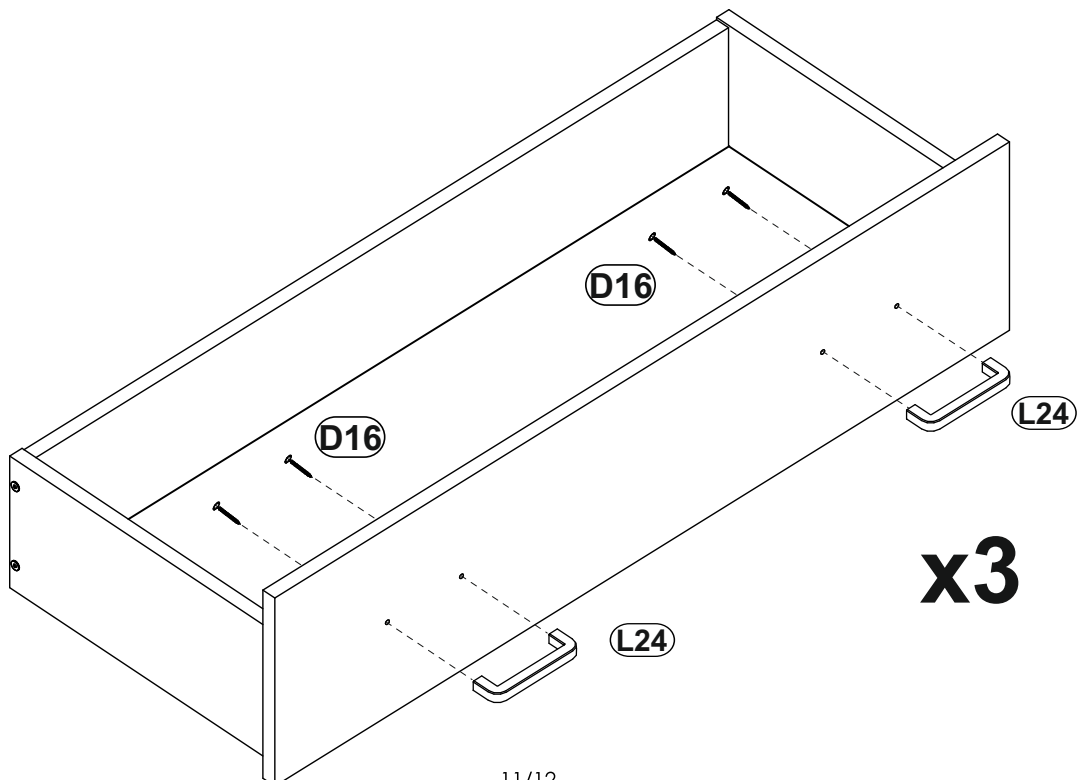
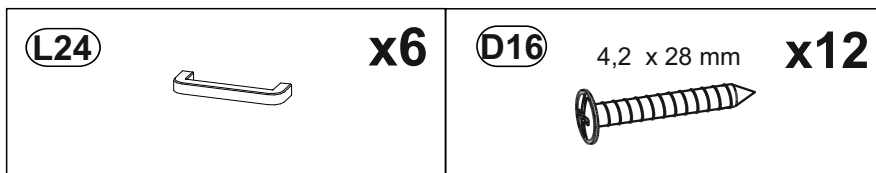


**x3**

15 ▶



16 ▶



16 ▶

