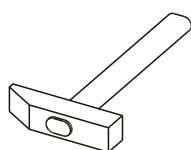
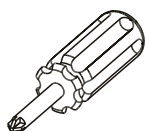
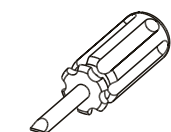
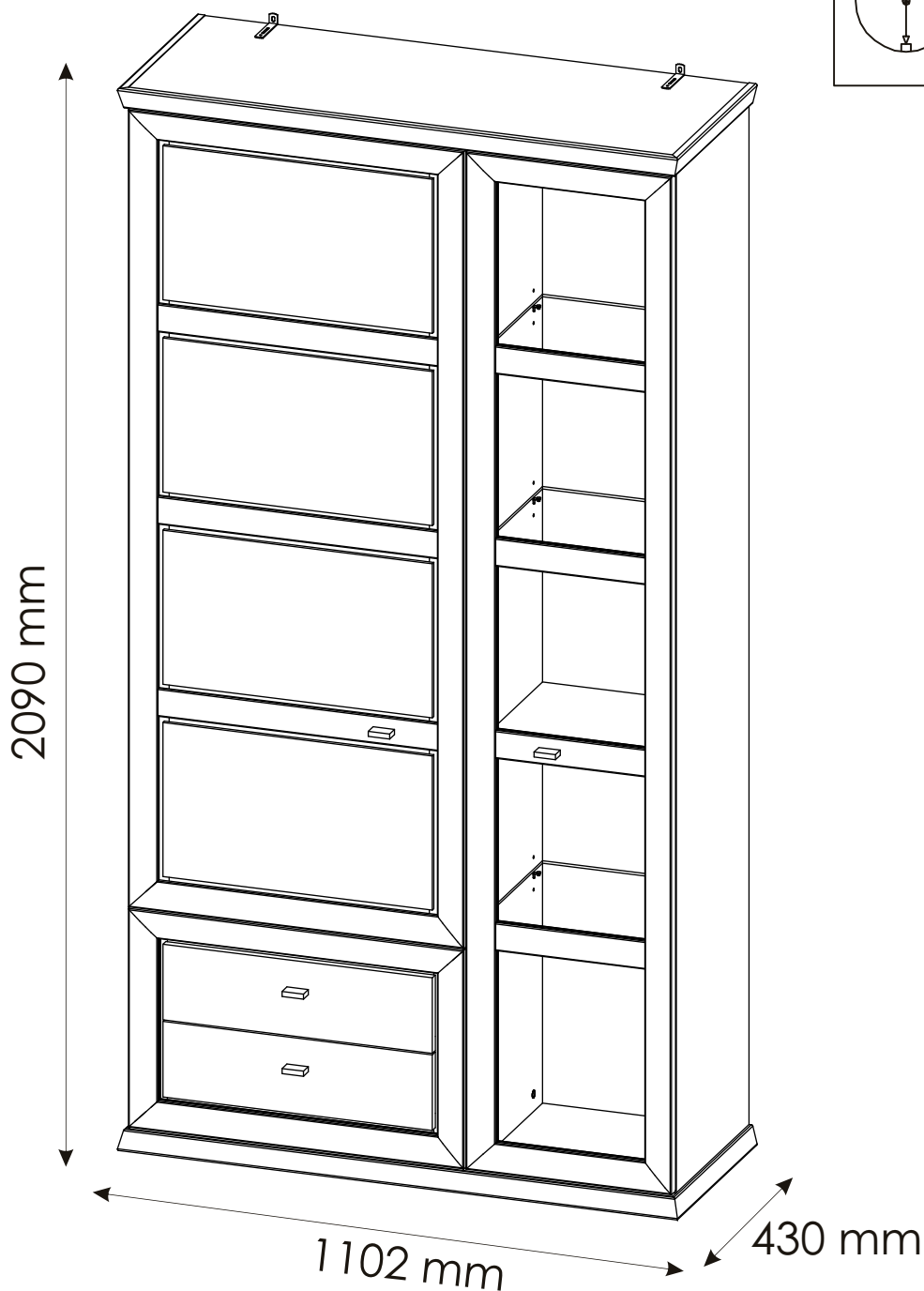
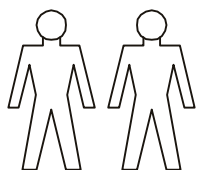
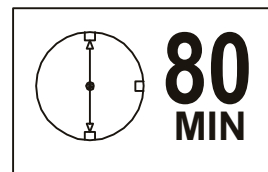
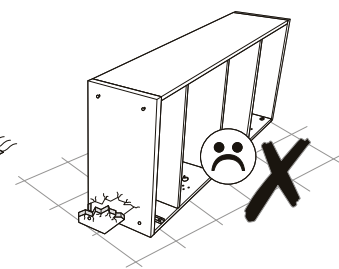
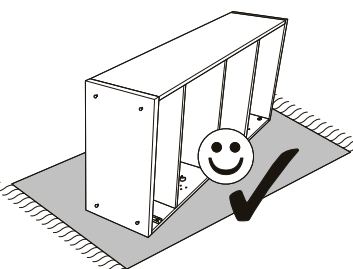
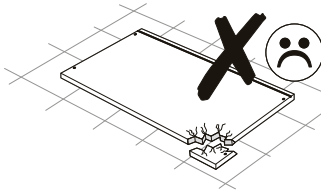
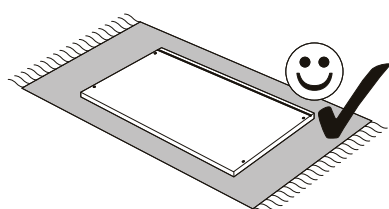


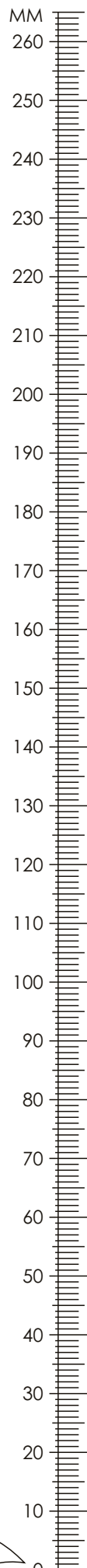
# HARVEY - VITRINE 2T2L

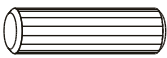

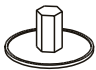






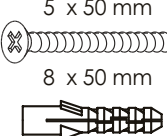
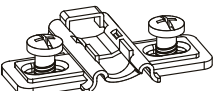
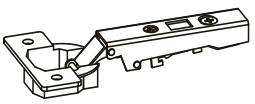
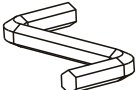


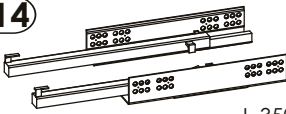











Ø5  
Ø8

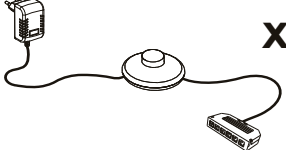




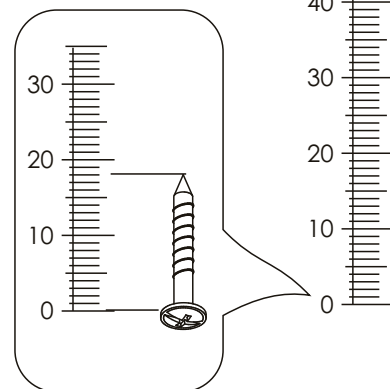
# HARVEY - VITRINE 2T2L



<b>A0</b> 8 x 30mm <b>x40</b> 	<b>B1</b> f 7 x 50 mm <b>x12</b> 	<b>C0</b> <b>x18</b> 
<b>C2</b> <b>x28</b> 	<b>C7</b> 16mm <b>x28</b> 	<b>D0</b> 3 x 15 mm <b>x42</b> 
<b>D10</b> 4 x 16 mm <b>x16</b> 	<b>D21</b> 5 x 13 mm <b>x2</b> 	<b>D31</b> 6,3 x 13 mm <b>x16</b> 
<b>E0</b> 5 x 50 mm 8 x 50 mm <b>x2</b> 	<b>J3</b> <b>x8</b> 	<b>J10</b> <b>x8</b> 
<b>K</b> 4mm <b>x1</b> 	<b>L6</b> <b>x4</b> 	<b>M1</b> <b>x42</b> 
<b>N14</b> <b>x2</b>  L-350mm	<b>P0</b> <b>x2</b> 	<b>Q1</b> <b>x12</b> 
<b>Q3</b> <b>x12</b> 	<b>U2</b> <b>x6</b> 	<b>U3</b> <b>x8</b> 
<b>H2</b> 4 x 22 mm <b>x8</b> 	<b>C10</b> 6,3 x 20 mm <b>x4</b> 	<b>U0</b> <b>x8</b> 
		<b>B3</b> Ø8mm <b>x3</b> 


## OPTION

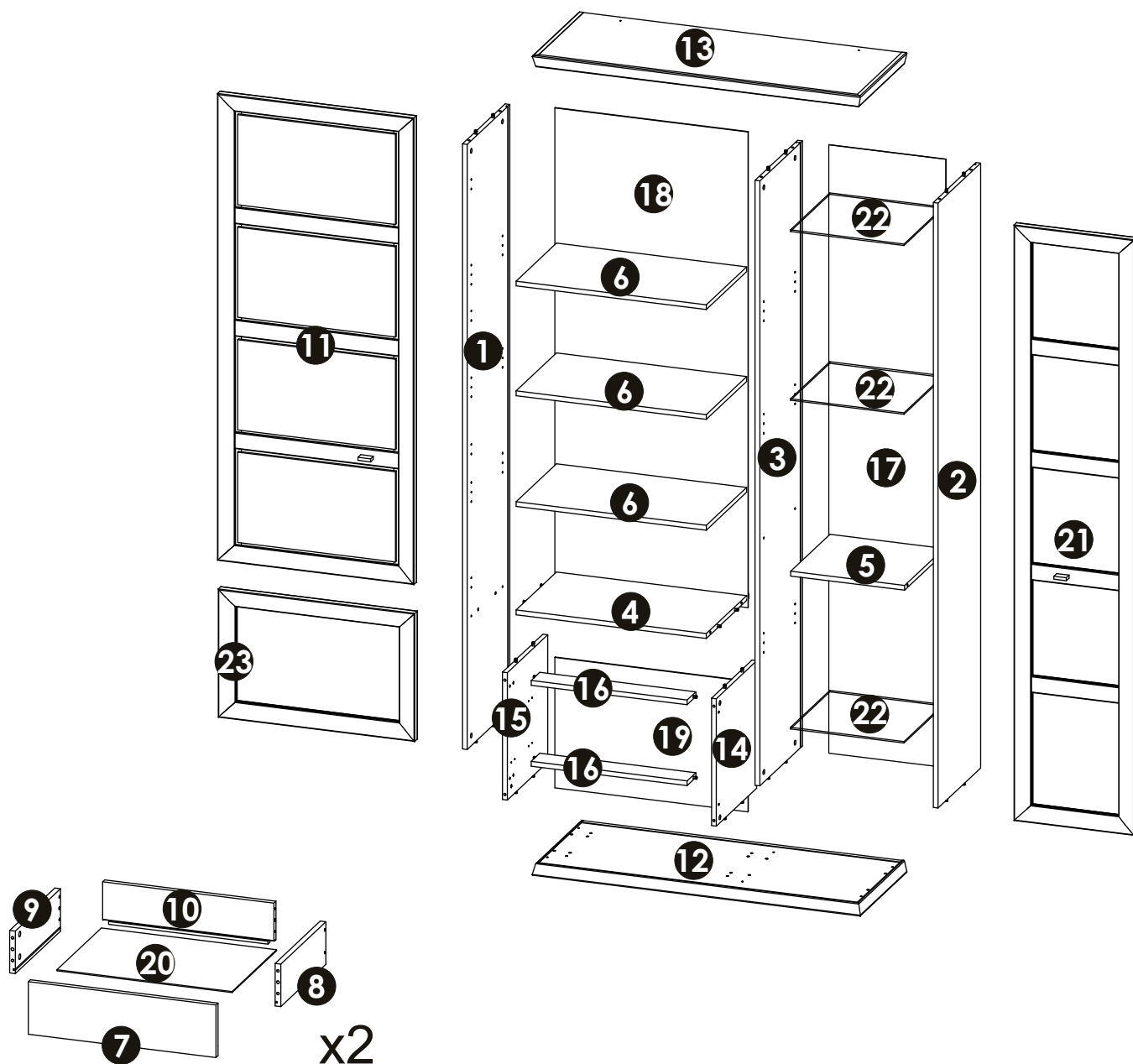
<b>G4</b> <b>x1</b> 	<b>G6</b> <b>x3</b> 8mm 
<b>G8</b> <b>x1</b> 16mm 	

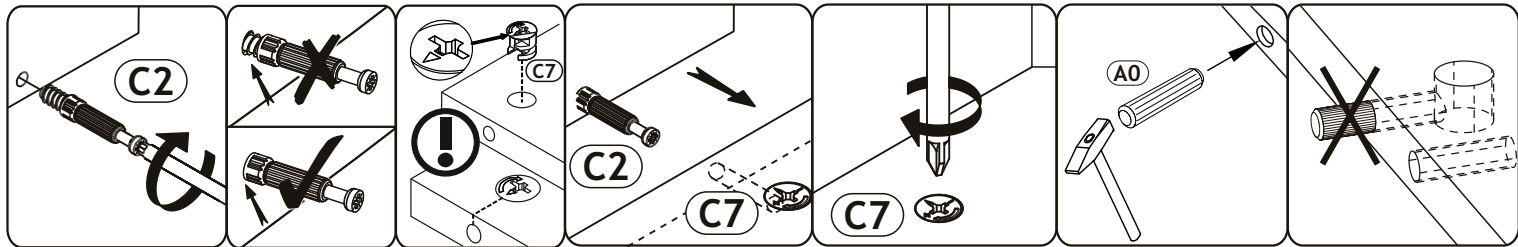


# HARVEY - VITRINE 2T2L



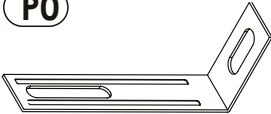
1	2032	393	16	1	1/6
2	2032	393	16	1	1/6
3	2032	393	16	1	1/6
4	639	393	16	1	3/6
5	383	366	16	1	2/6
6	639	368	16	3	2/6
7	530	148,5	16	2	3/6
8	350	120	16	2	3/6
9	350	120	16	2	3/6
10	484	118	16	2	3/6
11	1567	660	25	1	4/6
12	1102	430	40	1	6/6

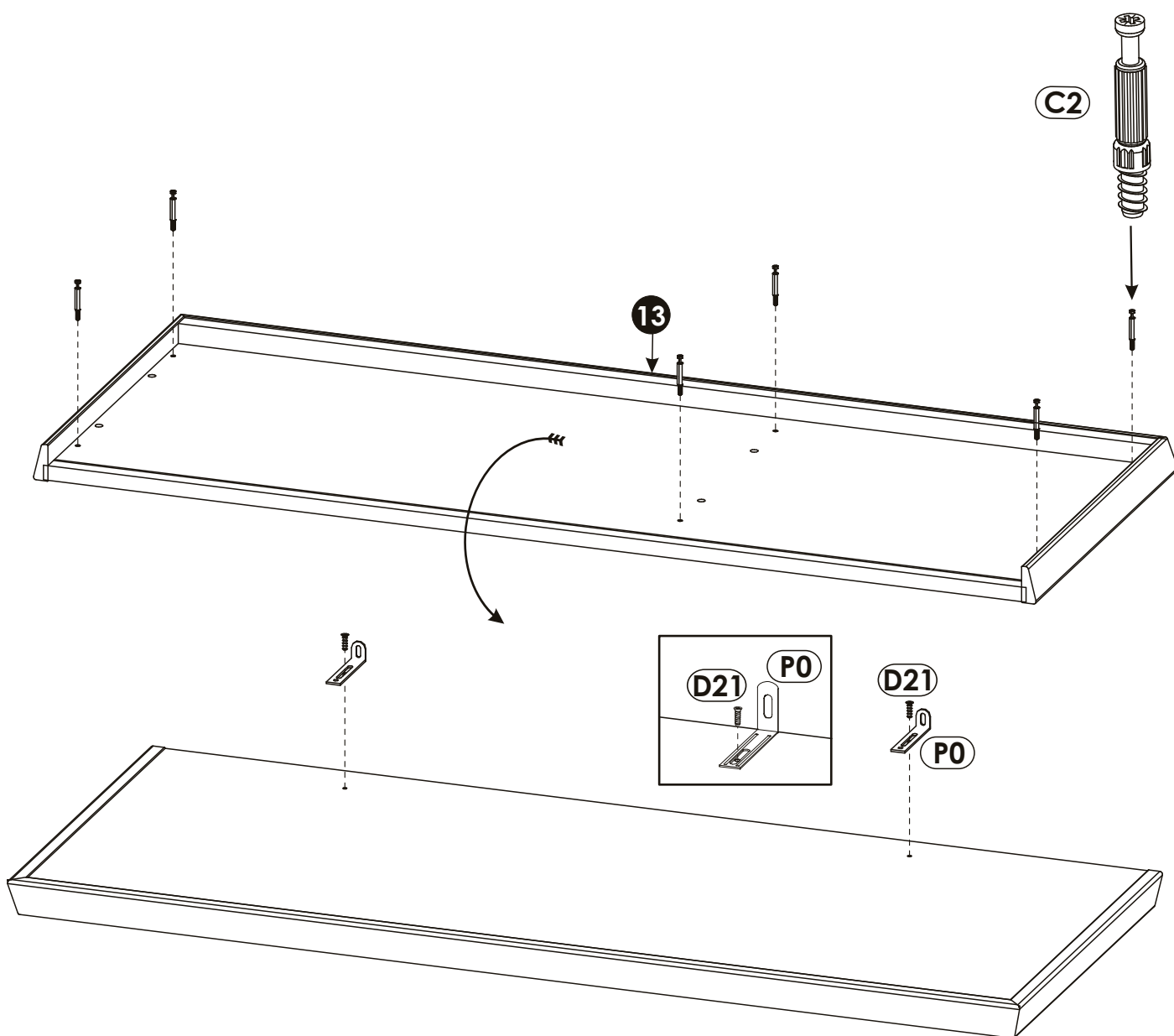
13	1102	430	40	1	6/6
14	428	373	16	1	3/6
15	428	373	16	1	3/6
16	524	80	16	2	3/6
17	393	2042	3	1	5/6
18	649	1598	3	1	4/6
19	649	438	3	1	4/6
20	344	494	3	2	4/6
21	2000	404	25	1	5/6
22	381	363	5	3	2/6
23	660	430	25	1	4/6
24					2/6



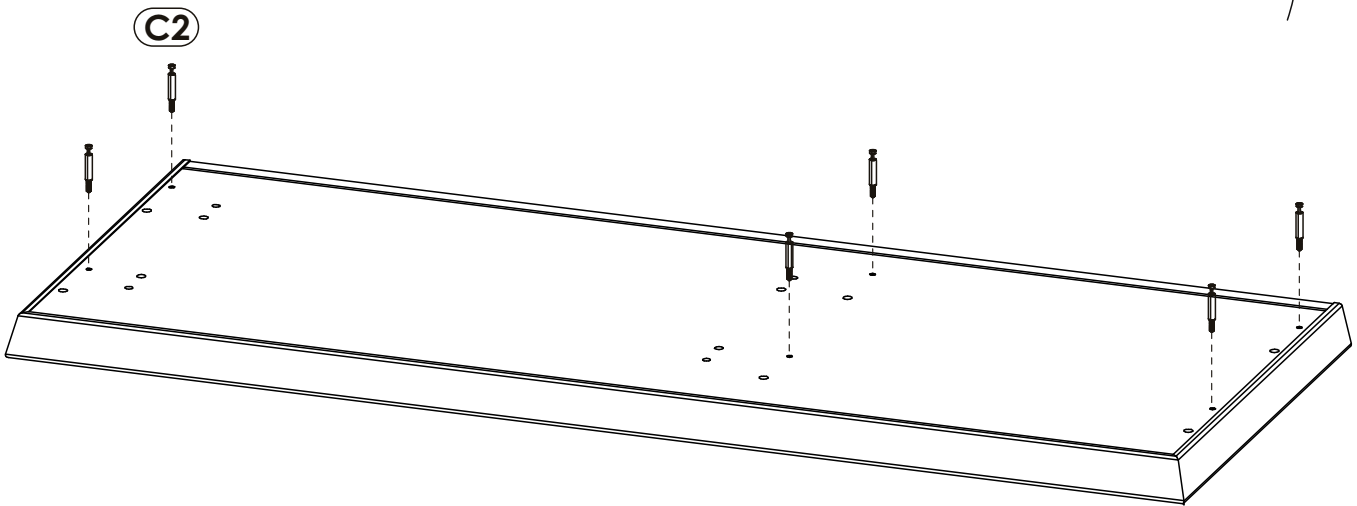
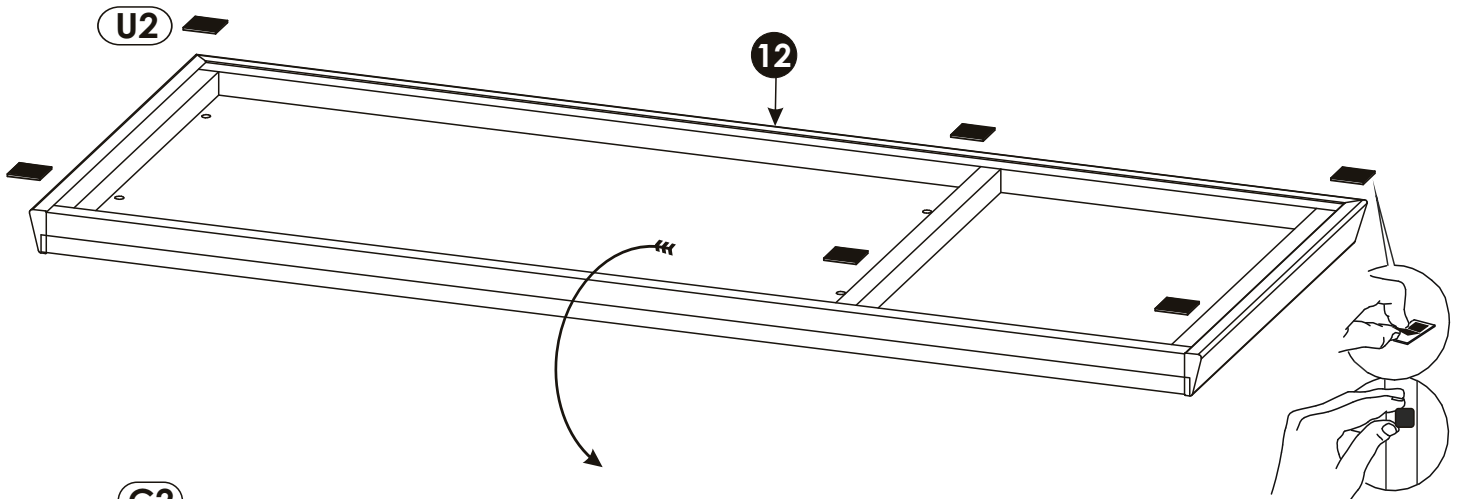
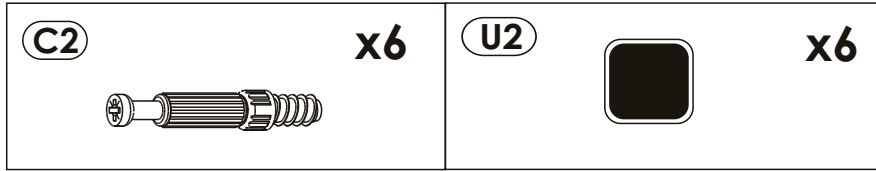


1 ▶




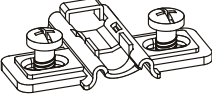

<p><b>C2</b></p>  <p><b>x6</b></p>	<p><b>D21</b></p> <p>5 x 13 mm</p>  <p><b>x2</b></p>	<p><b>P0</b></p>  <p><b>x2</b></p>
---	---	---

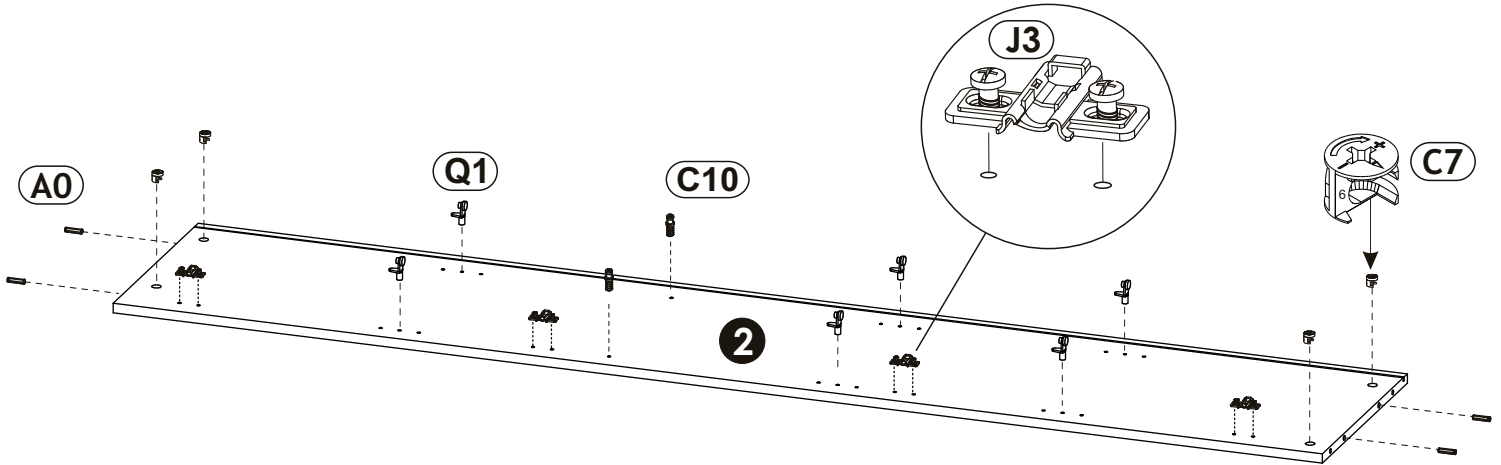


2 ▶


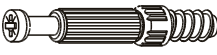

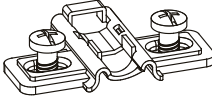



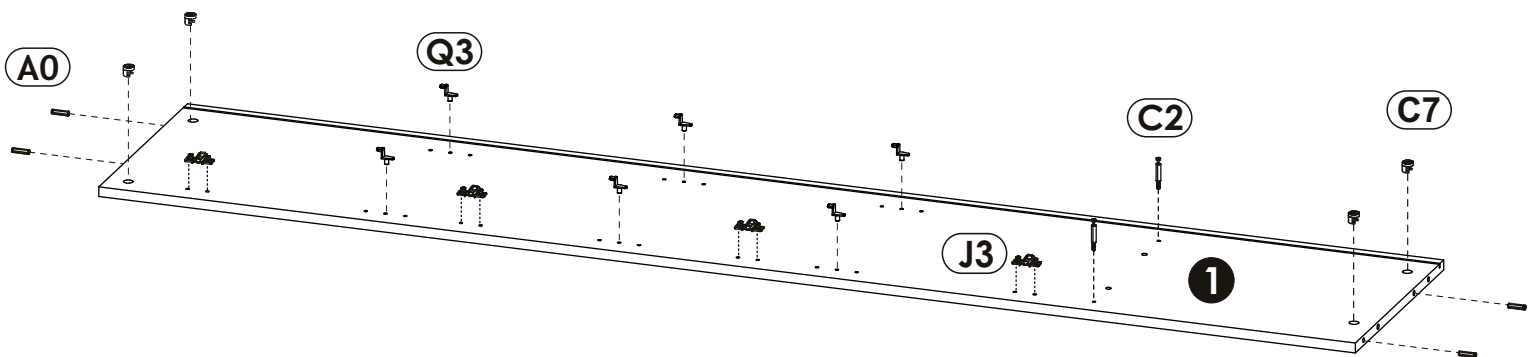
3 ▶

<p><b>A0</b> 8 x 30mm <b>x4</b></p> 	<p><b>C7</b> 16mm <b>x4</b></p> 	<p><b>C10</b> 6,3 x 20 mm <b>x2</b></p> 
<p><b>J3</b> <b>x4</b></p> 	<p><b>Q1</b> <b>x6</b></p> 	



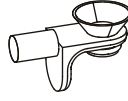
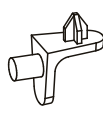




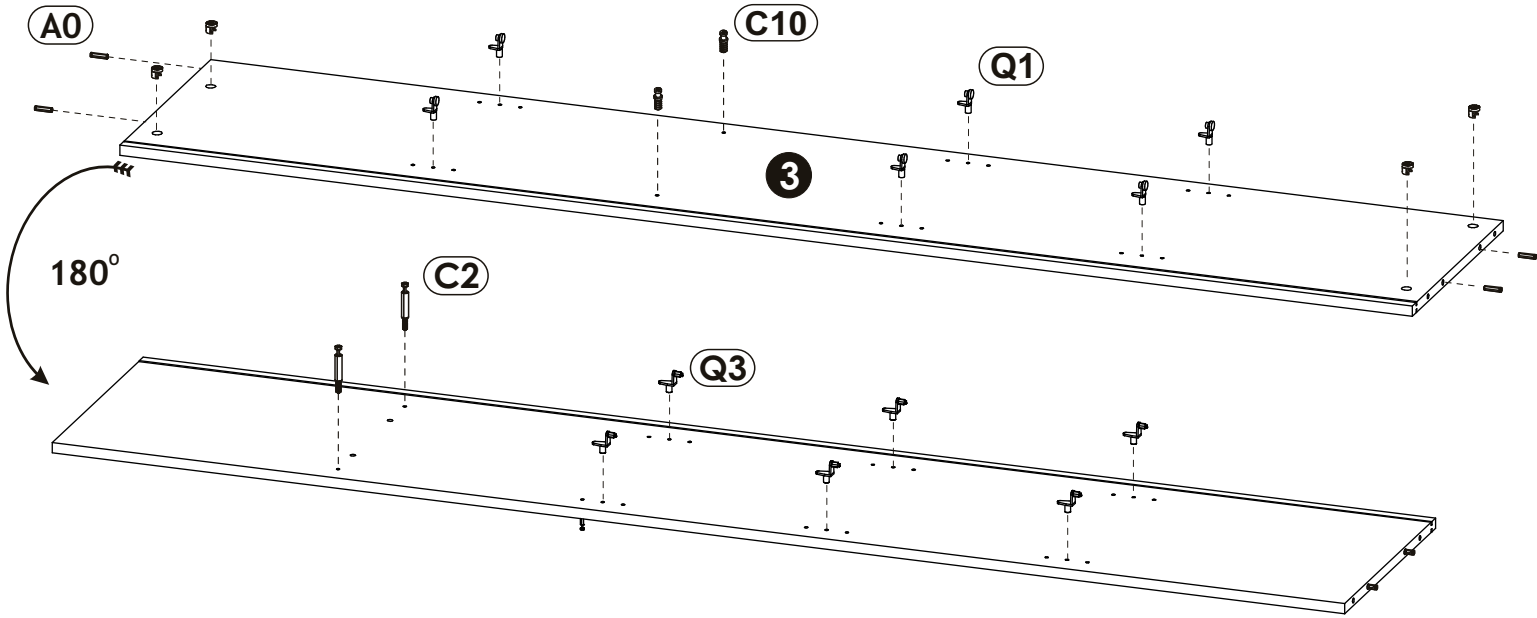
4 ▶

<p><b>A0</b> 8 x 30mm <b>x4</b></p> 	<p><b>C2</b> 16mm <b>x2</b></p> 	<p><b>C7</b> 16mm <b>x4</b></p> 
<p><b>J3</b> <b>x4</b></p> 	<p><b>Q3</b> <b>x6</b></p> 	




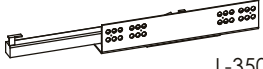


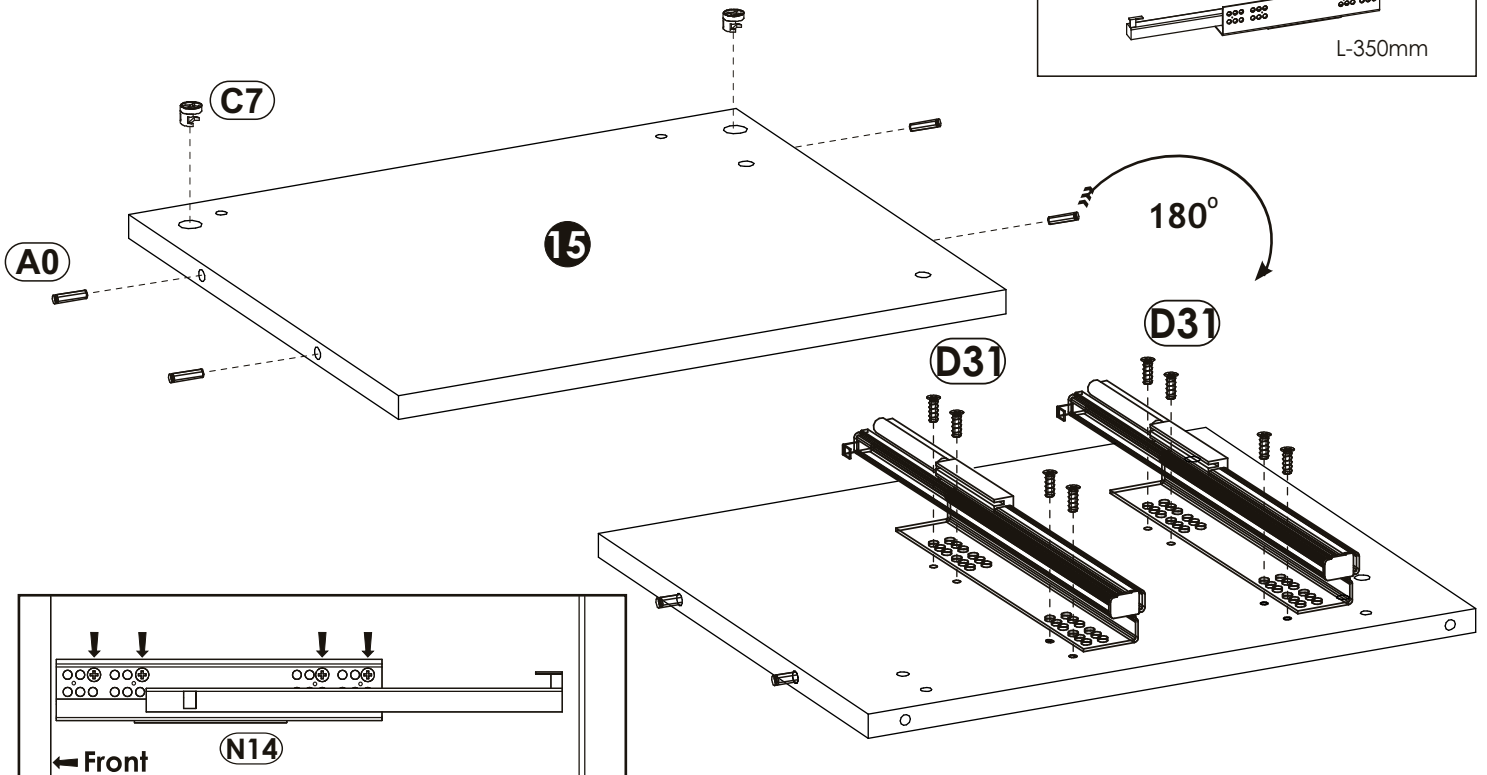
5 ▶

<b>A0</b> 8 x 30mm 	<b>x4</b>	<b>C2</b> 	<b>x2</b>	<b>Q1</b> 	<b>x6</b>
<b>Q3</b> 	<b>x6</b>	<b>C7</b> 16mm 	<b>x4</b>	<b>C10</b> 6,3 x 20 mm 	<b>x2</b>




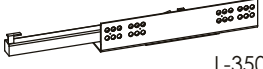


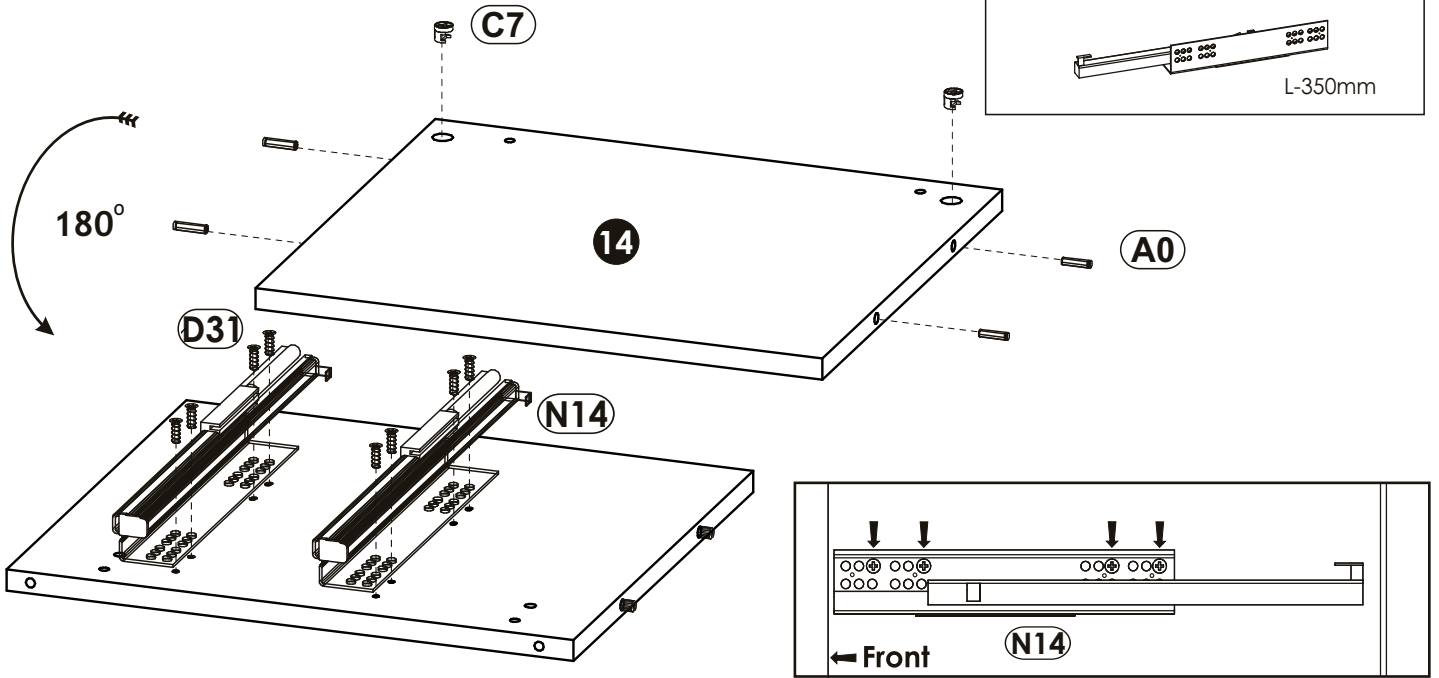
6 ▶

<b>A0</b> 8 x 30mm 	<b>x4</b>	<b>C7</b> 16mm 	<b>x2</b>	<b>D31</b> 6,3 x 13 mm 	<b>x8</b>
				<b>N14</b>  L-350mm	<b>x2</b>





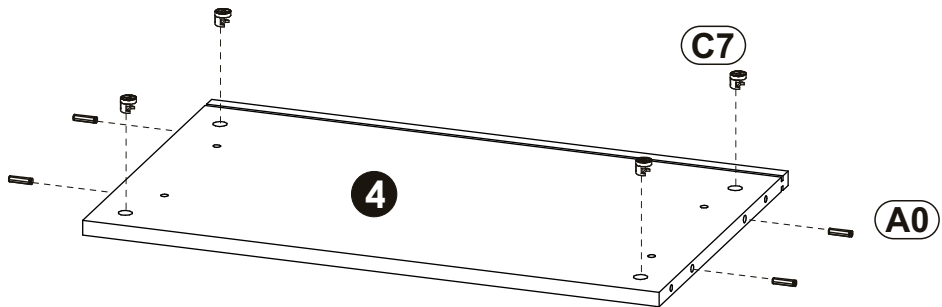
7 ▶

<b>A0</b> 8 x 30mm 	<b>x4</b>	<b>C7</b> 16mm 	<b>x2</b>	<b>D31</b> 6,3 x 13 mm 	<b>x8</b>
				<b>N14</b> L-350mm 	<b>x2</b>




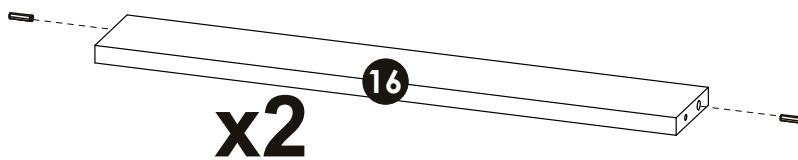
8 ▶

<b>A0</b> 8 x 30mm 	<b>x4</b>	<b>C7</b> 16mm 	<b>x4</b>
--	-----------	--	-----------



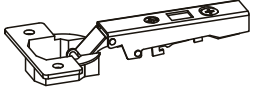



9 ▶

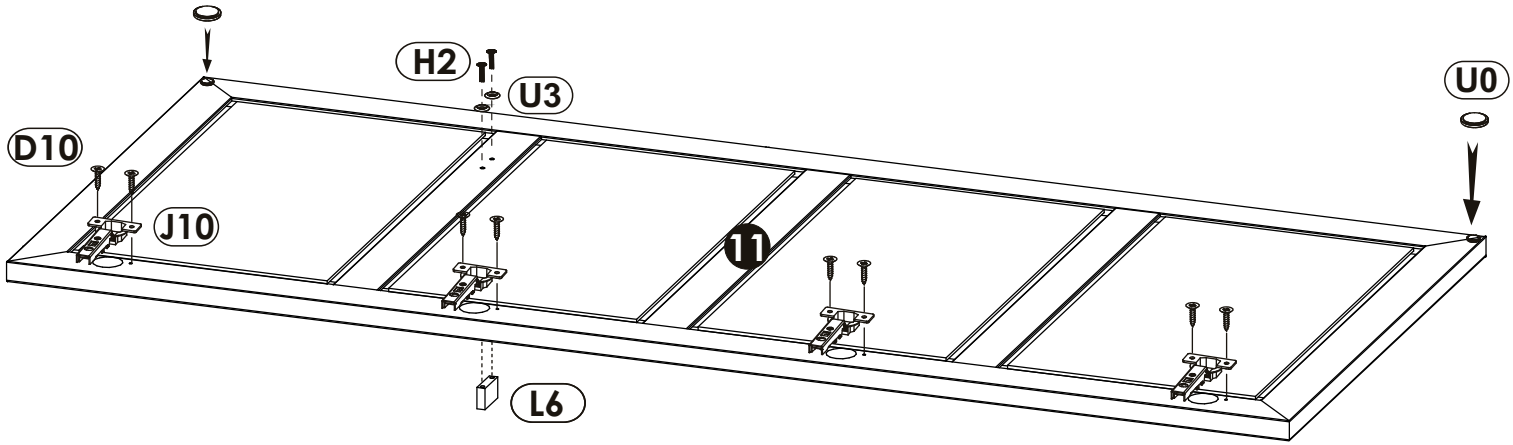
<b>A0</b> 8 x 30mm 	<b>x4</b>
--	-----------



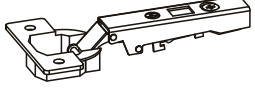





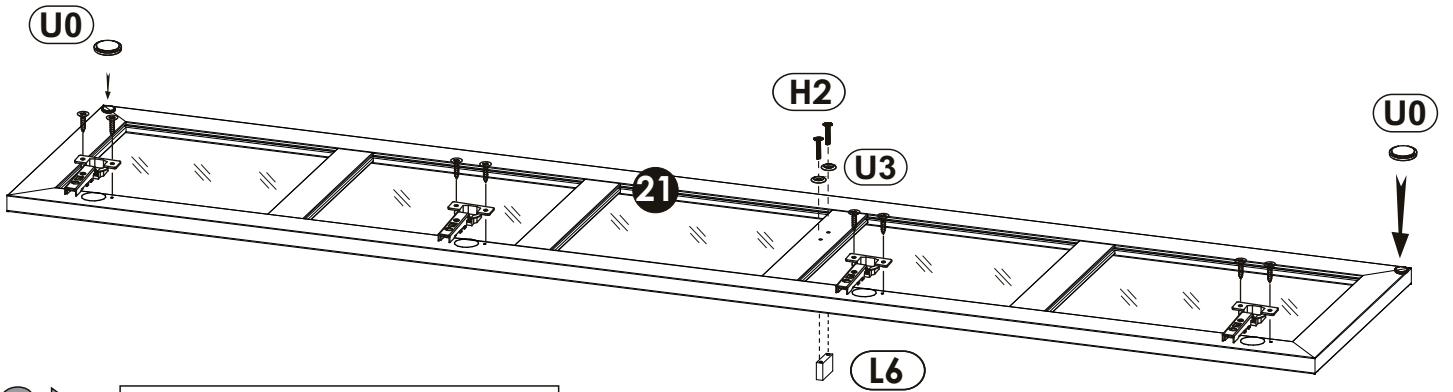
10 ▶

<b>D10</b>	4 x 16 mm	<b>x8</b>	<b>H2</b>	4 x 22 mm	<b>x2</b>	<b>J10</b>		<b>x4</b>
<b>U0</b>		<b>x2</b>	<b>L6</b>		<b>x1</b>	<b>U3</b>		<b>x2</b>

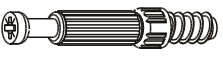


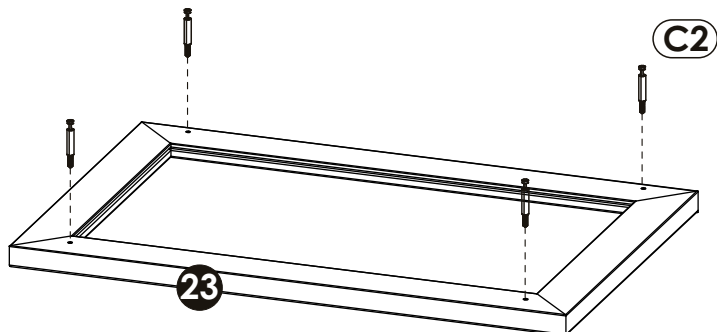
11 ▶

<b>D10</b>	4 x 16 mm	<b>x8</b>	<b>H2</b>	4 x 22 mm	<b>x2</b>	<b>J10</b>		<b>x4</b>
<b>U0</b>		<b>x2</b>	<b>L6</b>		<b>x1</b>	<b>U3</b>		<b>x2</b>

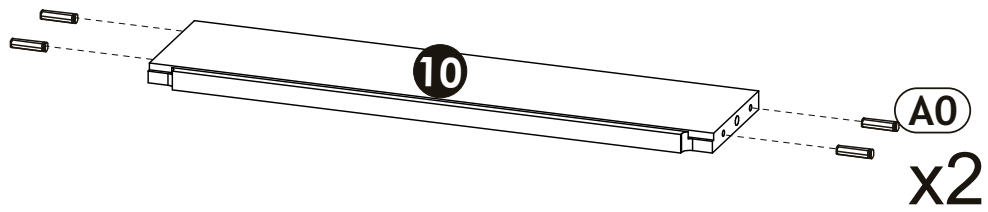
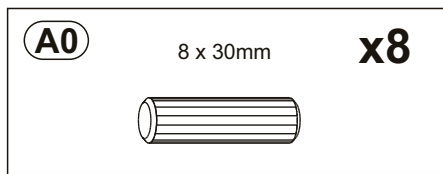


12 ▶

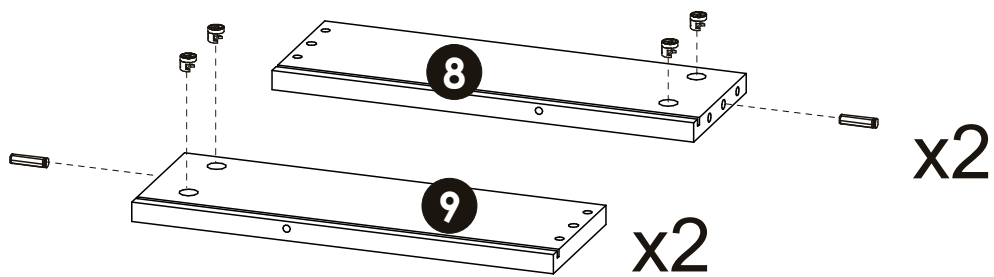
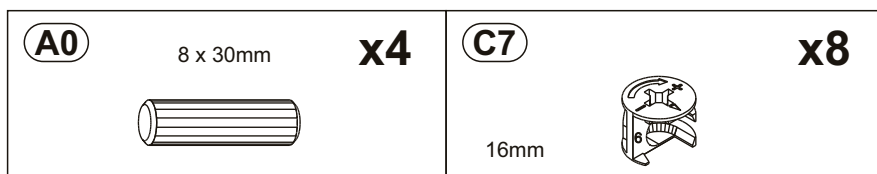
<b>C2</b>		<b>x4</b>
-----------	---	-----------



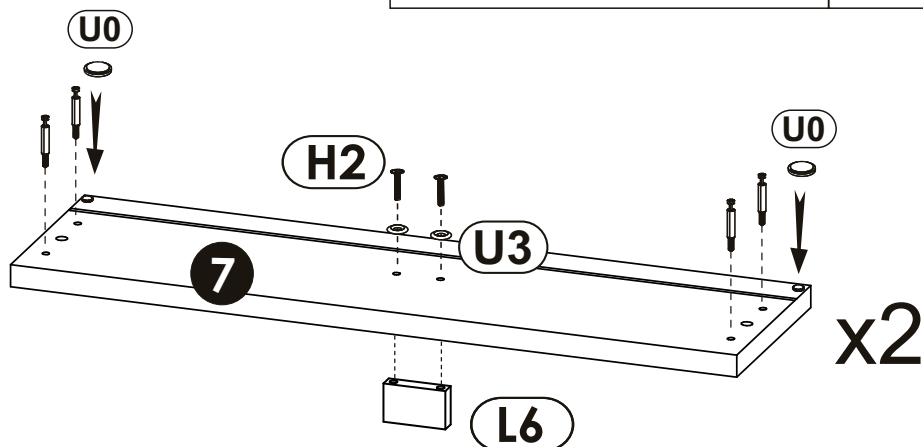
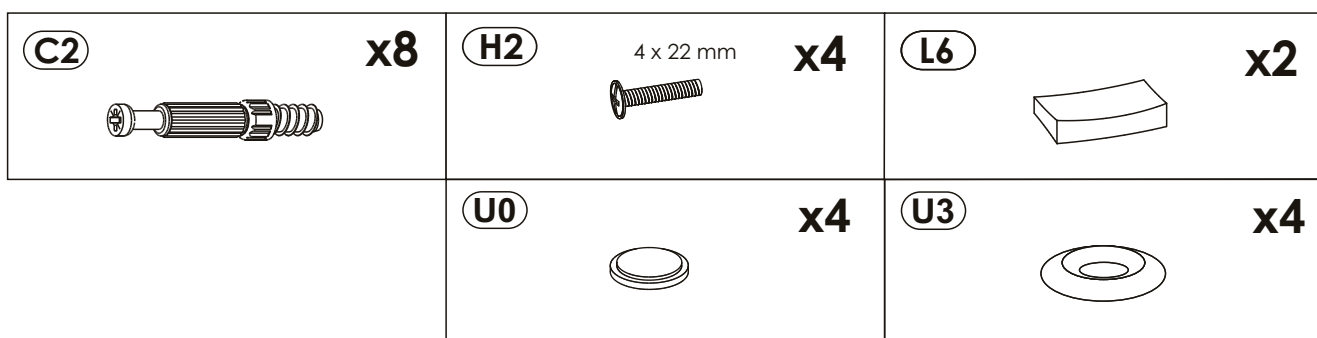
13▶



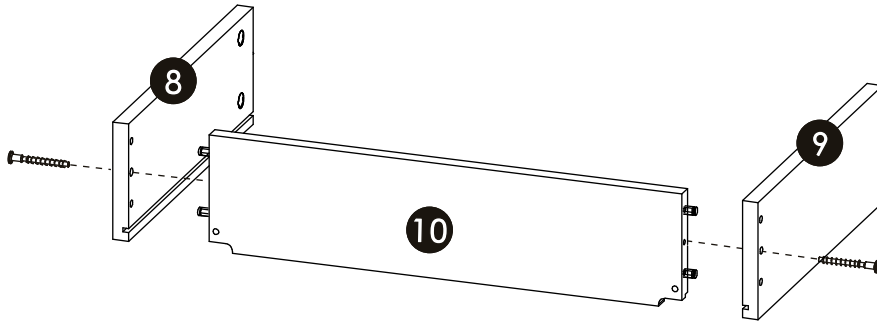
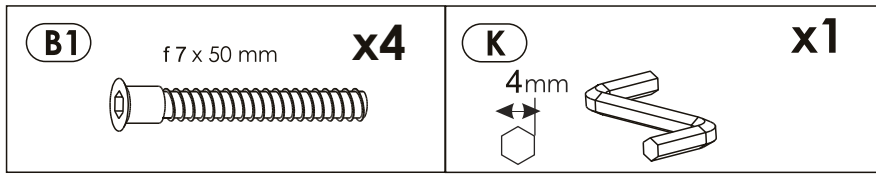
14▶



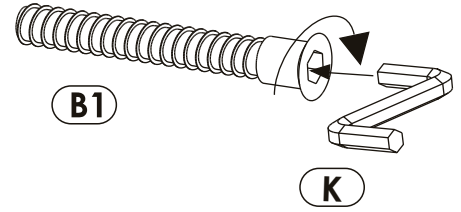
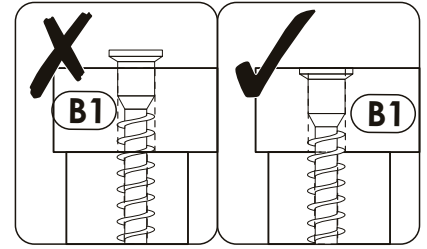
15▶



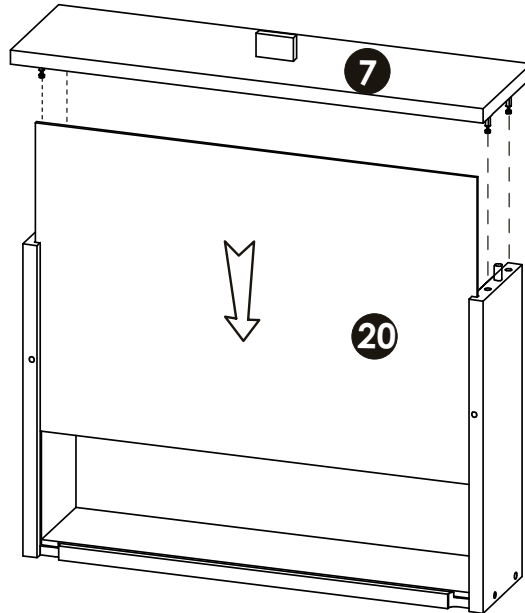
16 ▶



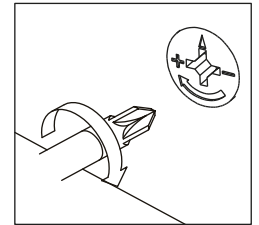
x2



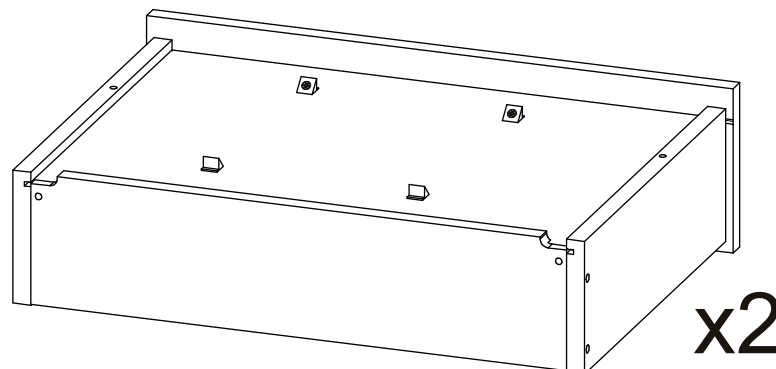
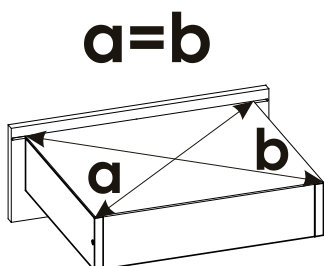
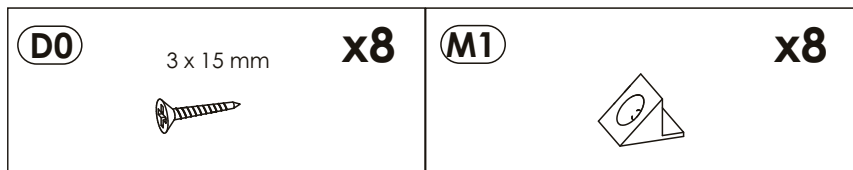
17 ▶



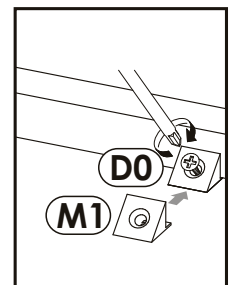
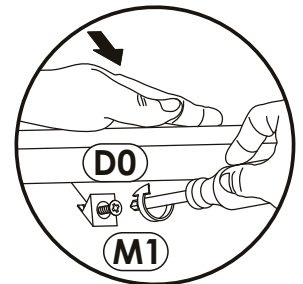
x2



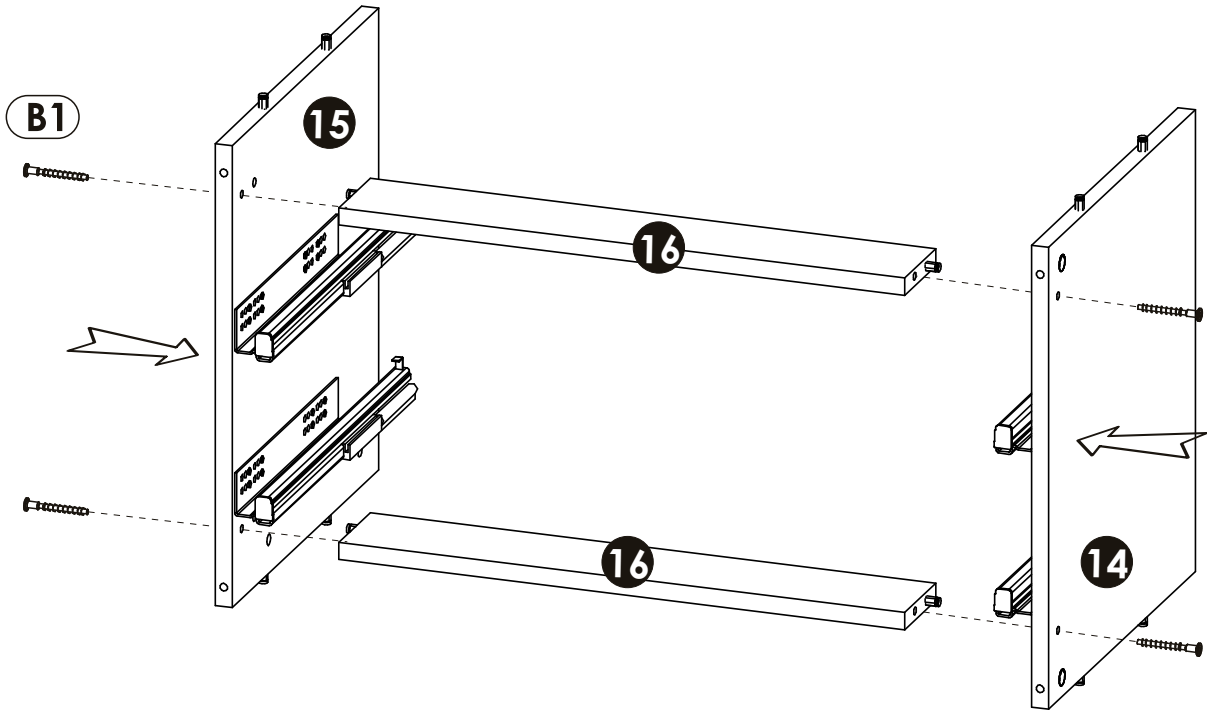
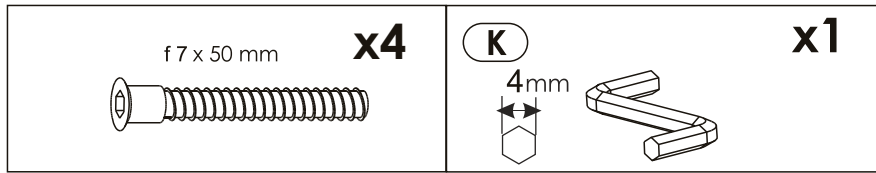
18 ▶



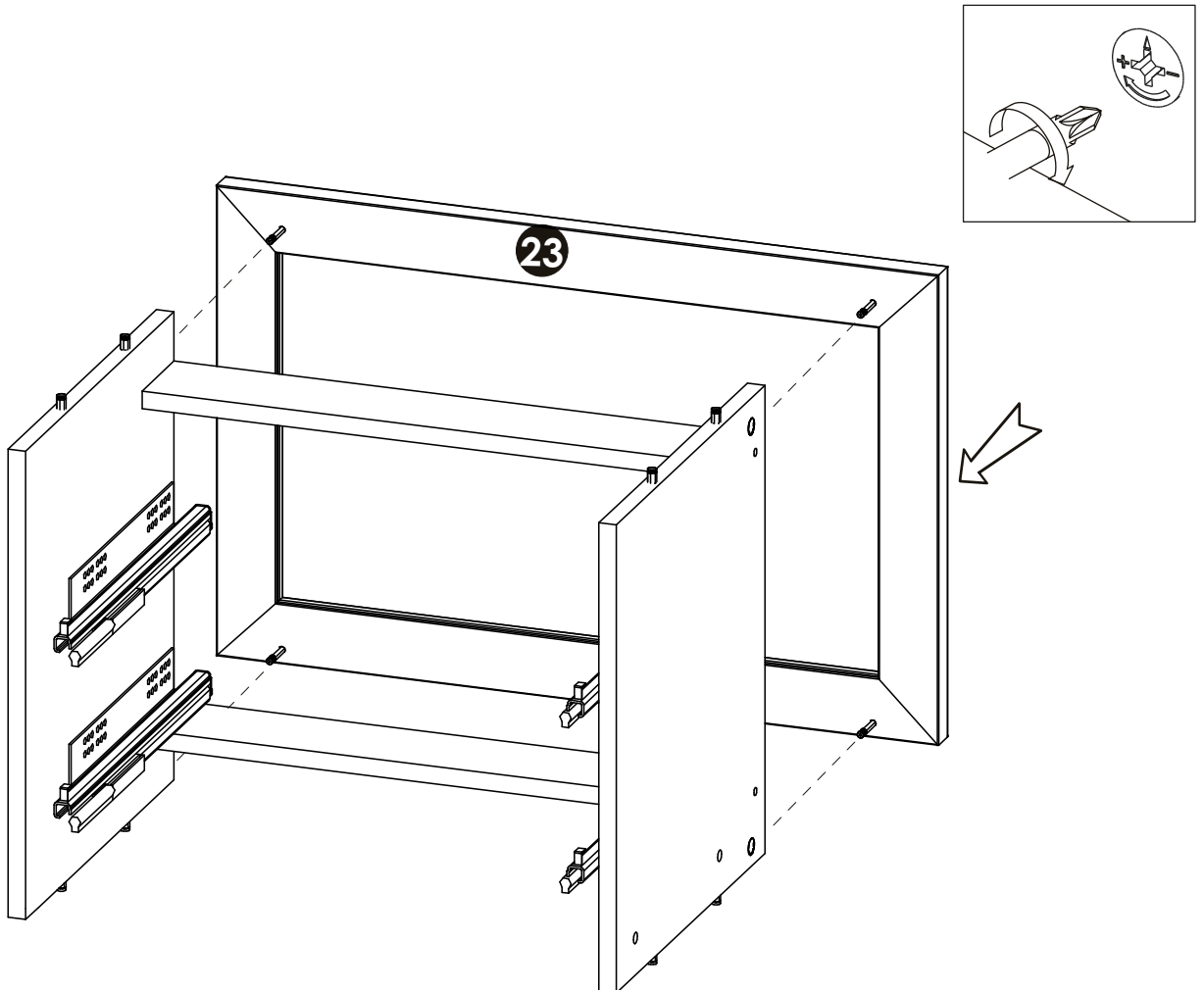
x2



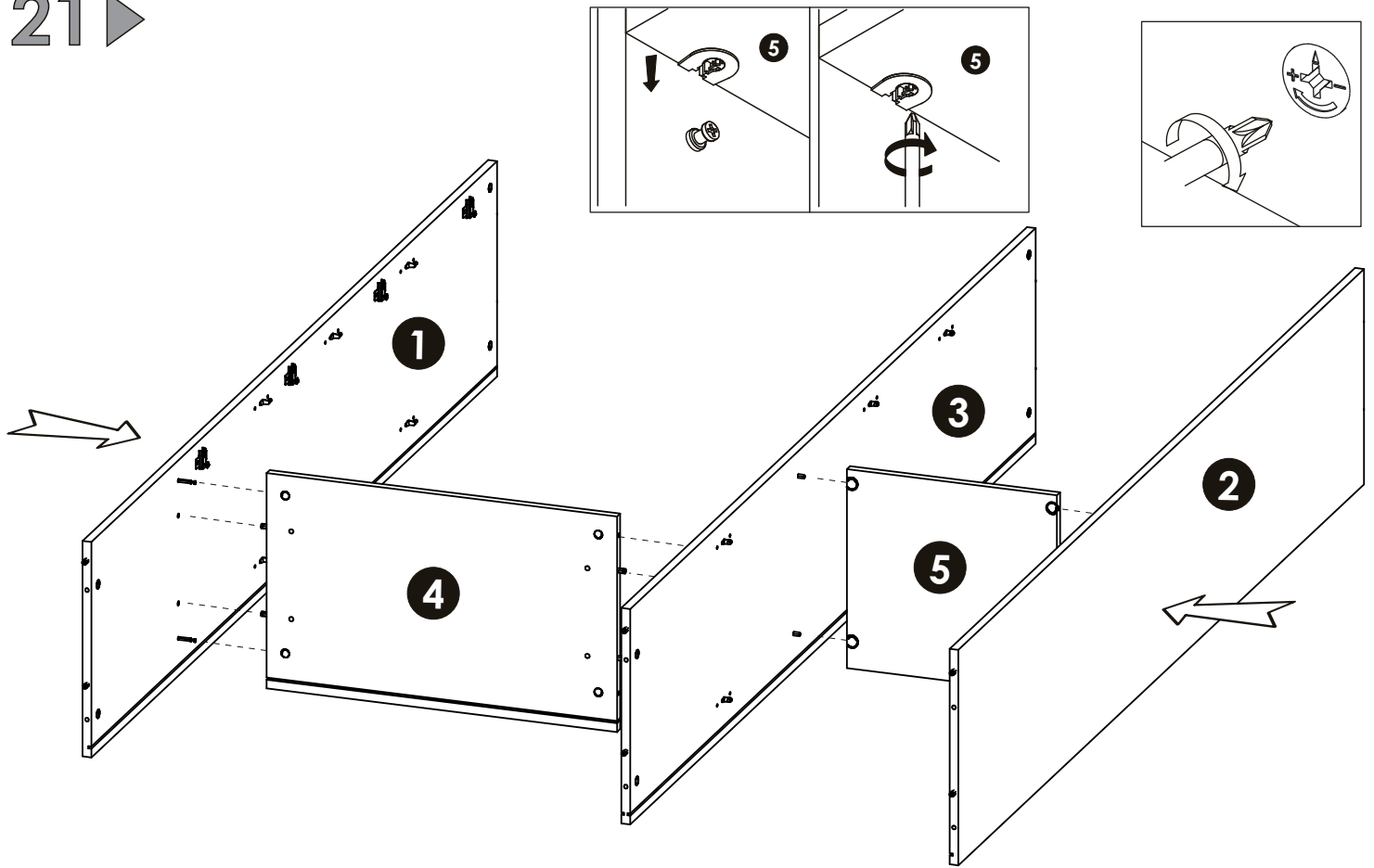
19▶



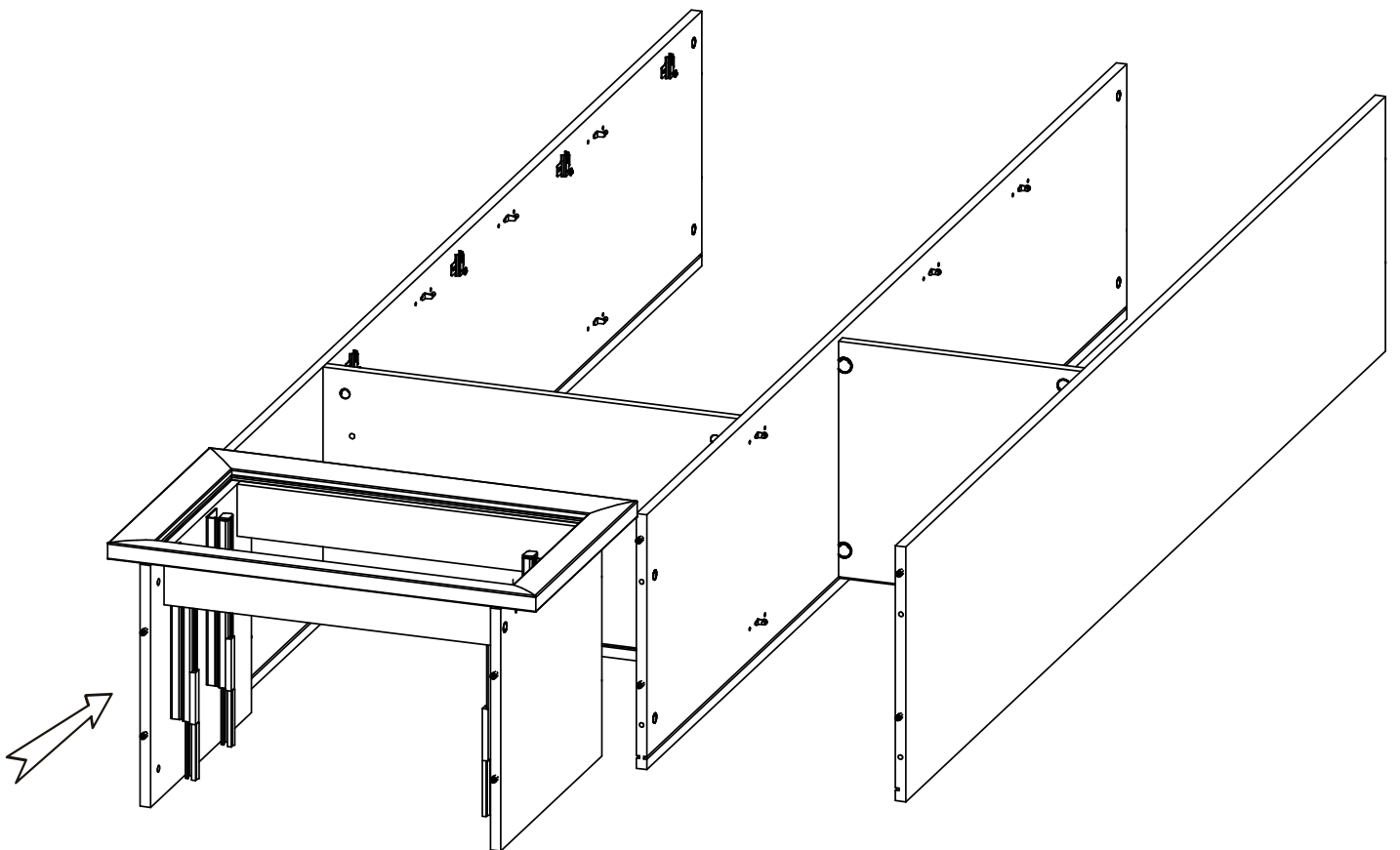
20▶



21 ▶




22 ▶



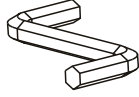
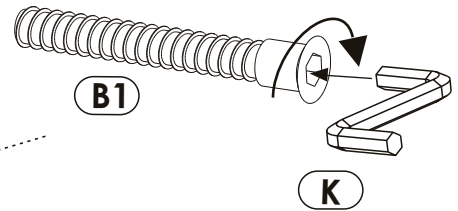
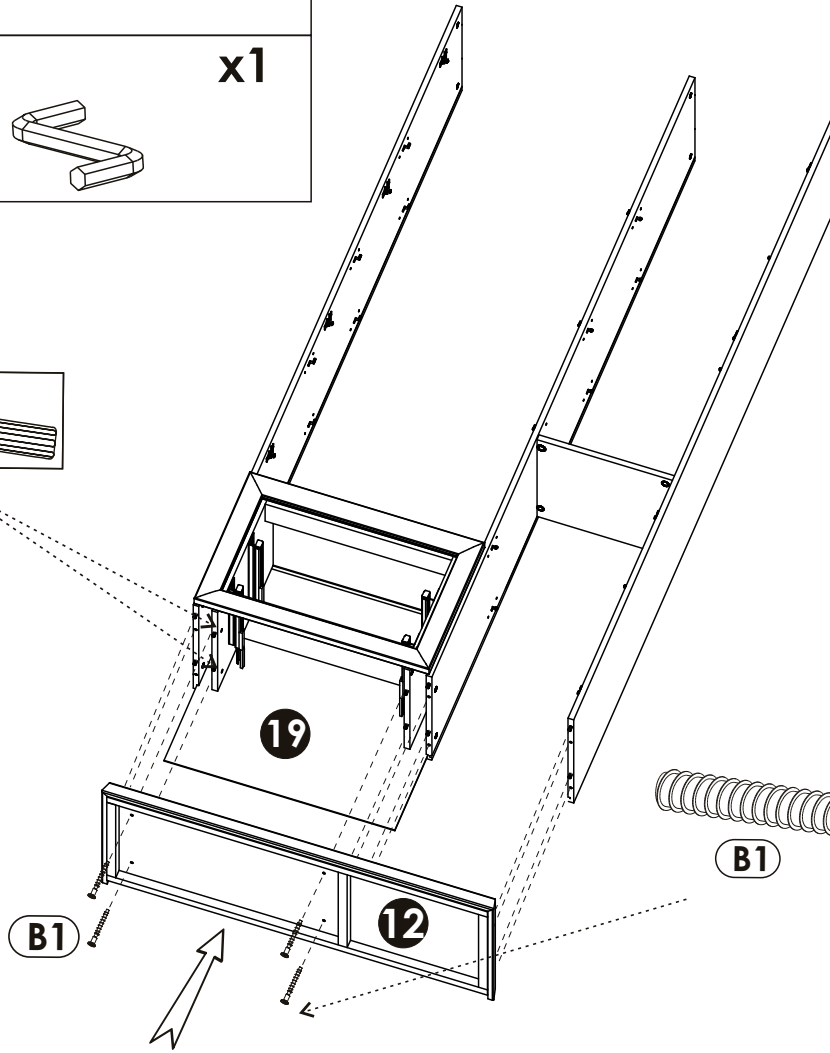
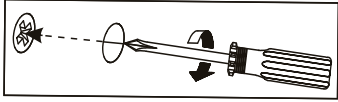
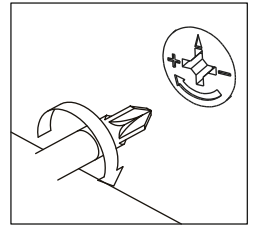
23 ▶

**B1** f 7 x 50 mm **x4**

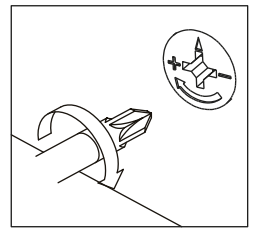
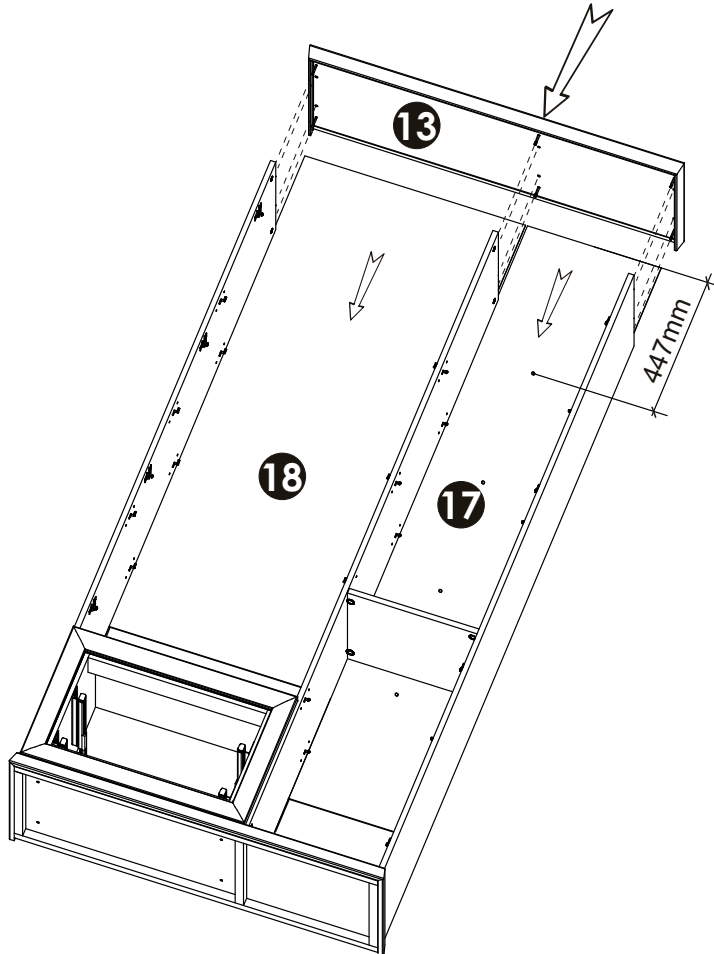


**K** **x1**



4mm

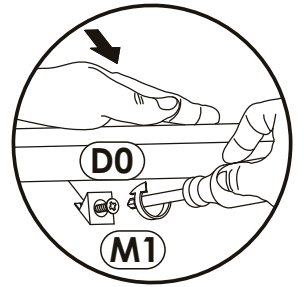
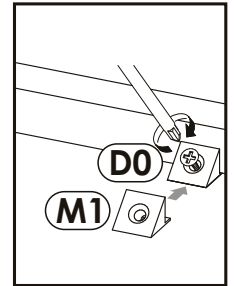
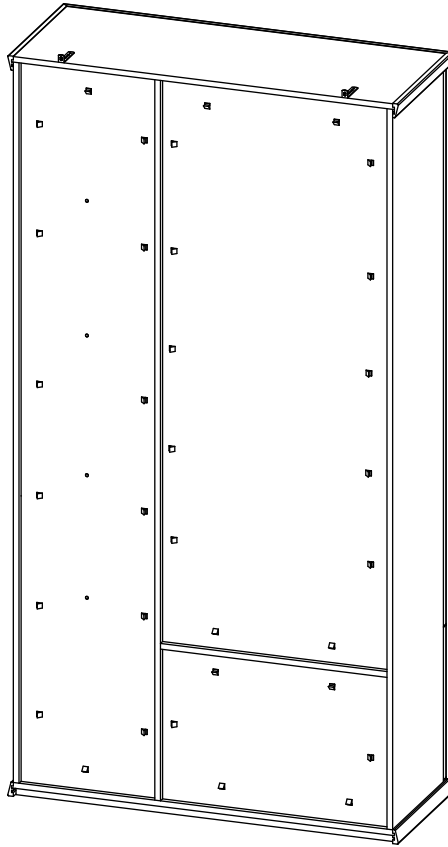
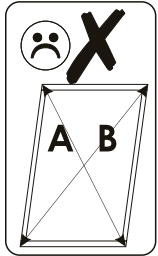
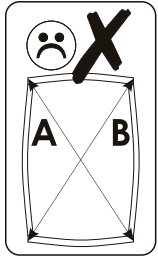
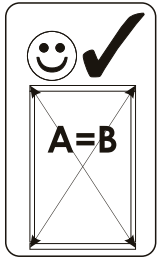



24 ▶

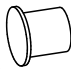


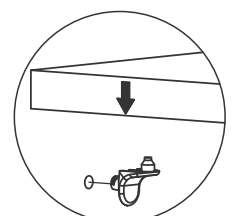
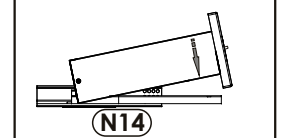
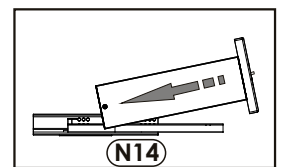
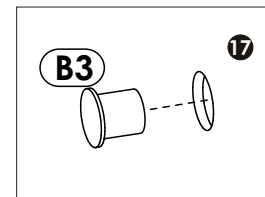
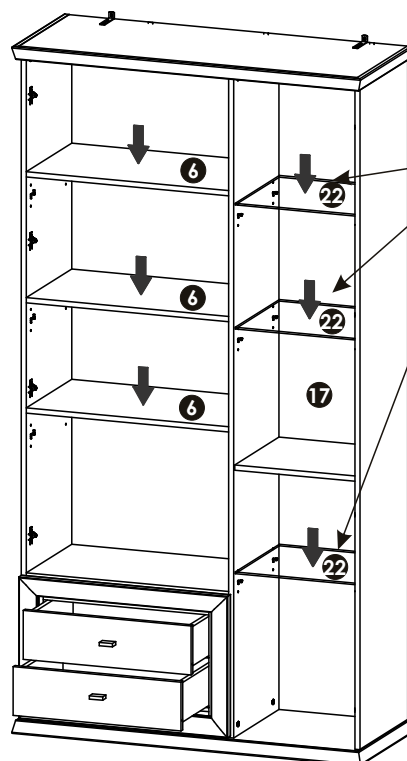
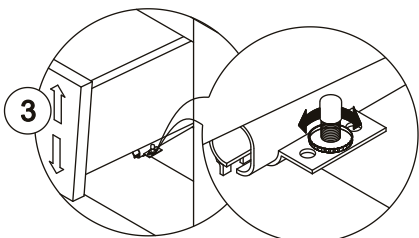
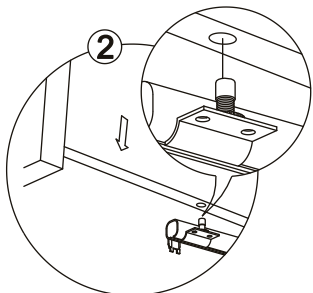
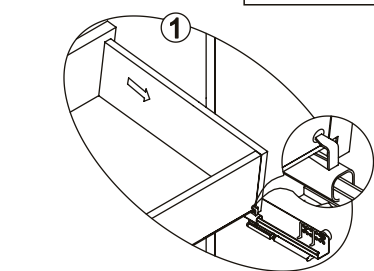
25 ▶

<p><b>(D0)</b> 3 x 15 mm <b>x34</b></p> 	<p><b>(M1)</b> <b>x34</b></p> 
---	---



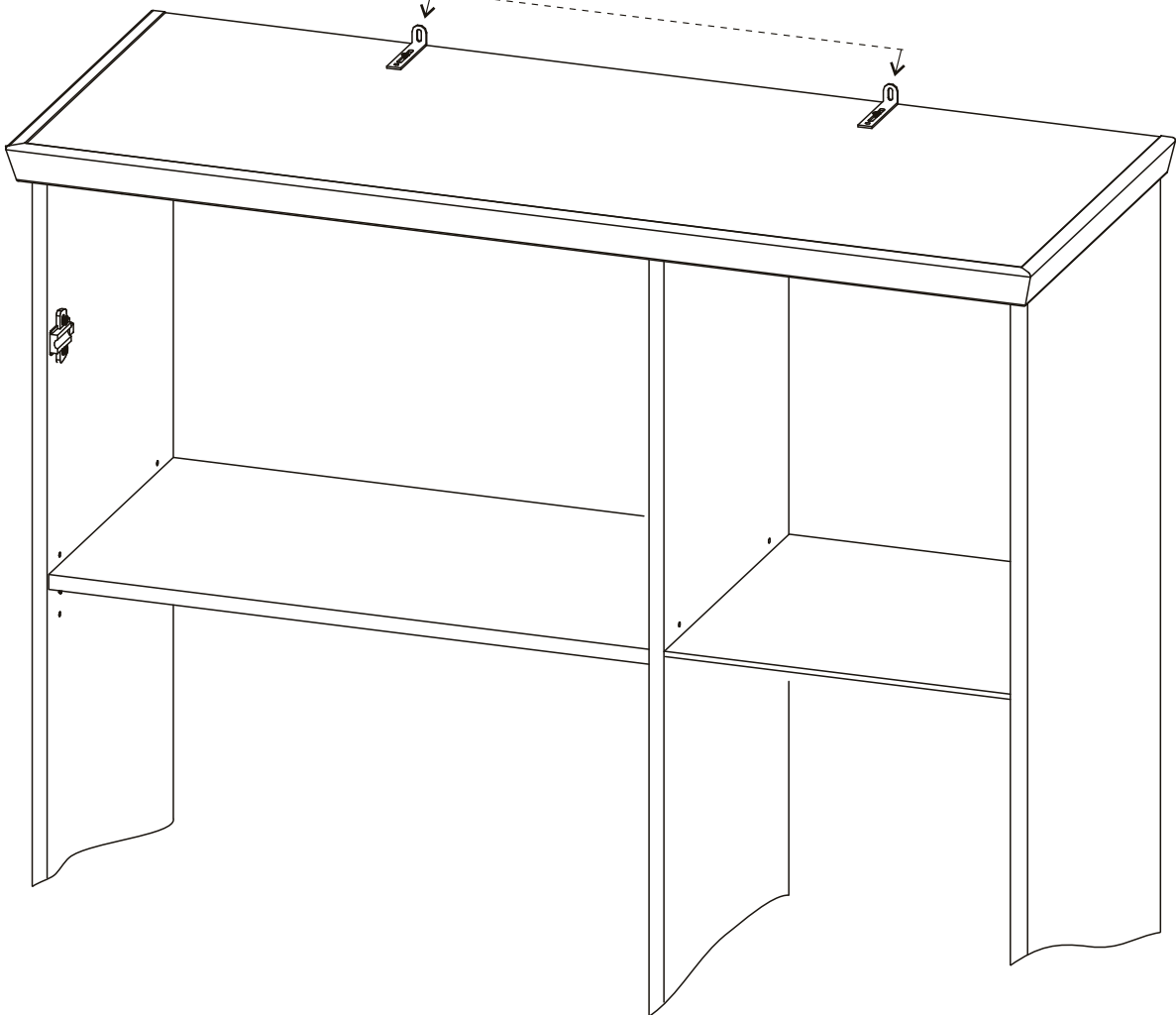
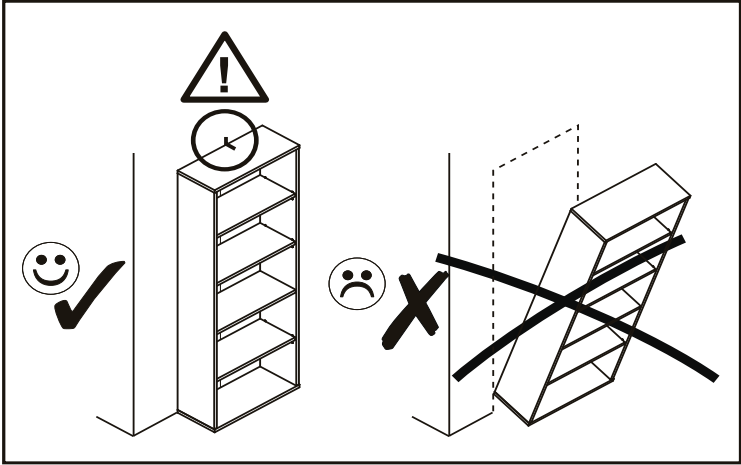
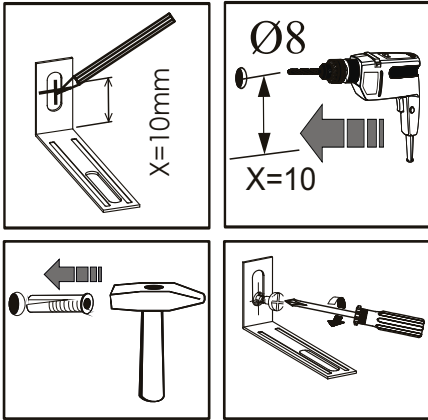
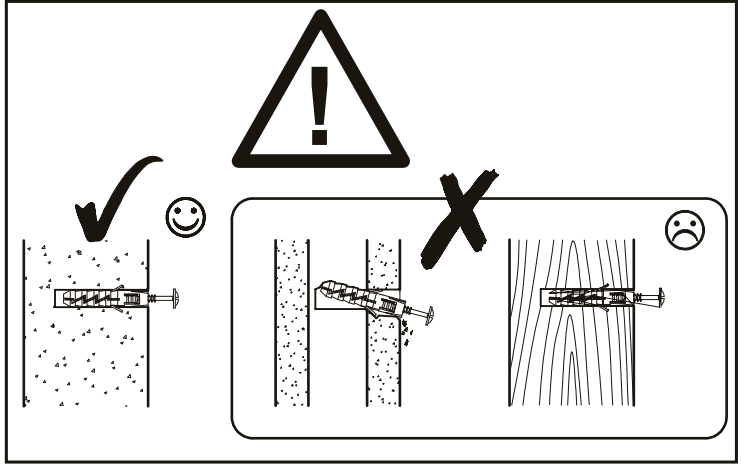
26 ▶

<p><b>(B3)</b> <b>x3</b></p>  <p>Ø8mm</p>	<p><b>x3</b></p>
--	------------------

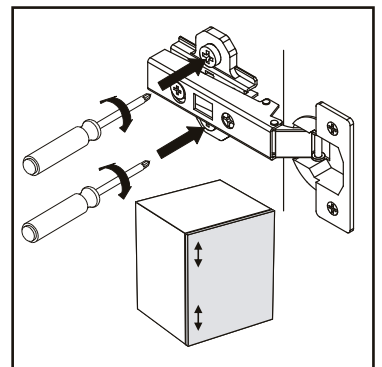
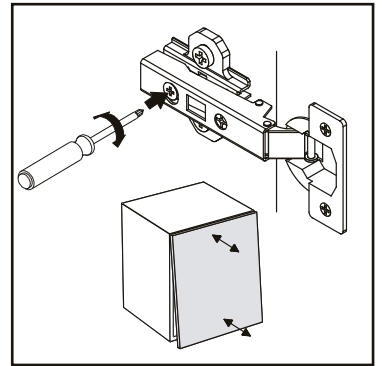
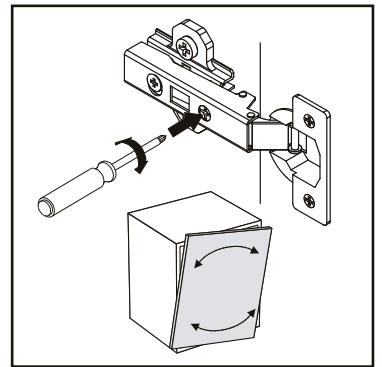
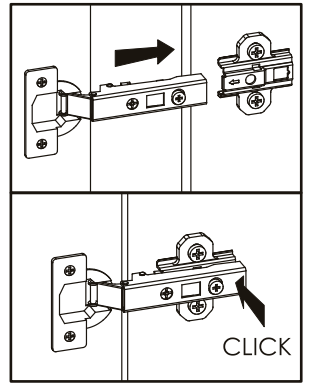
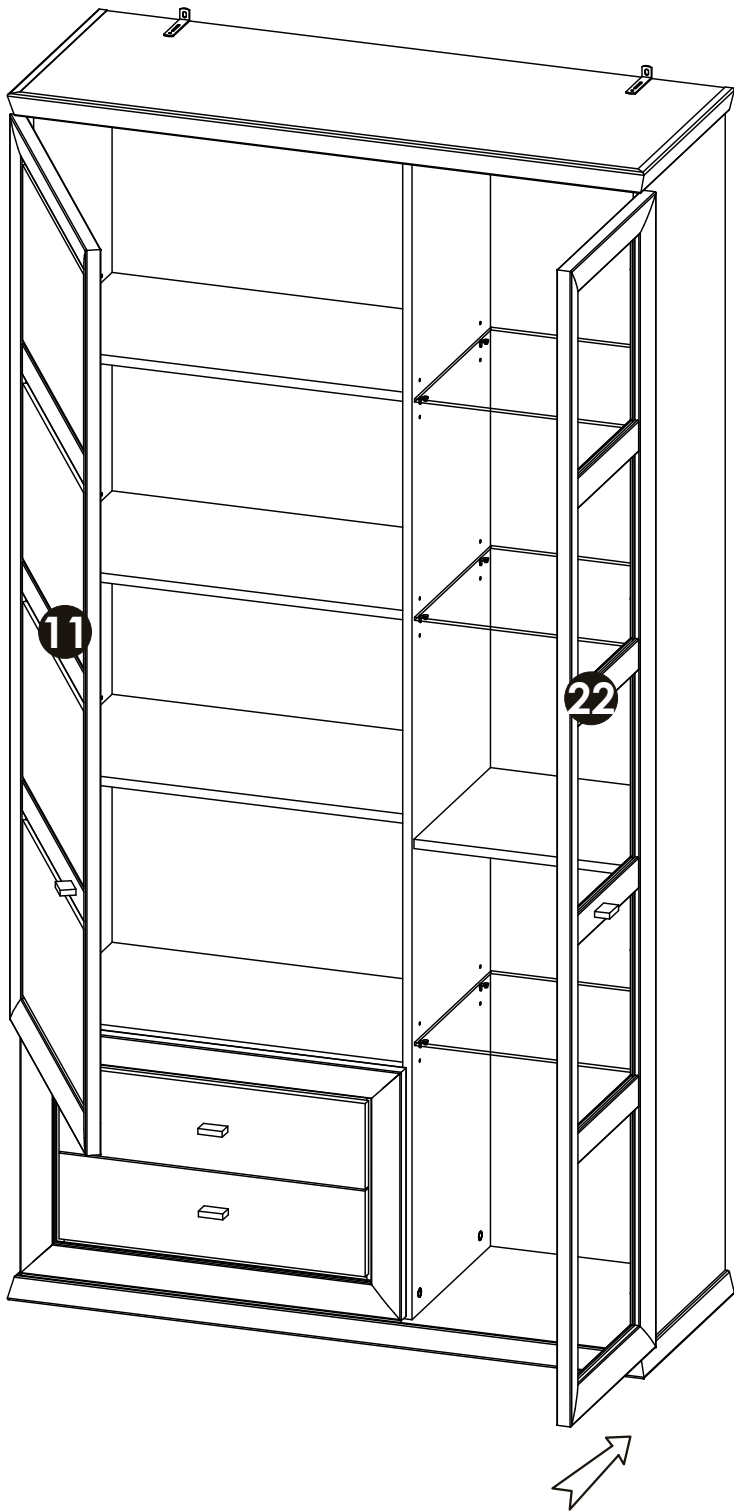


27 ▶

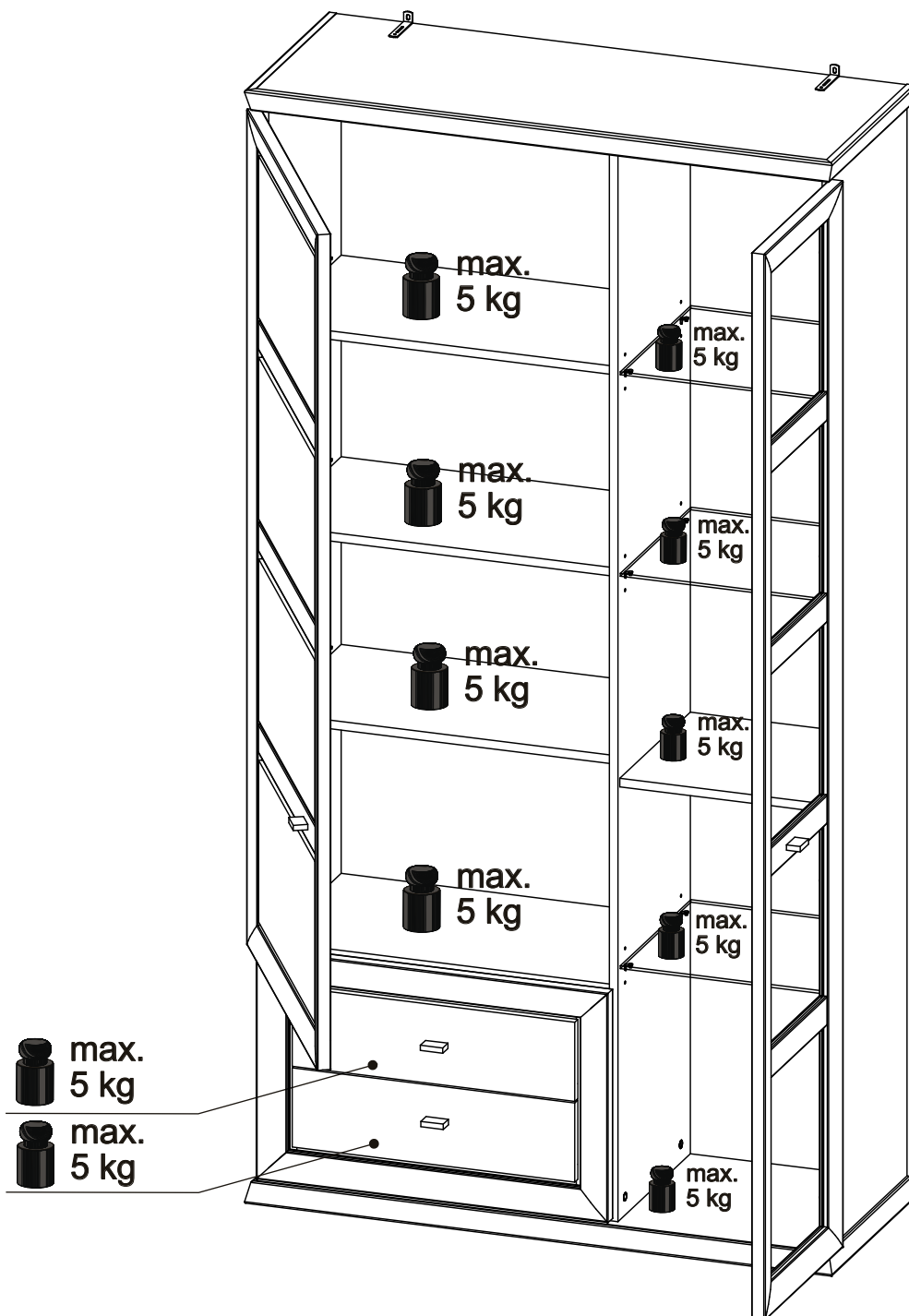
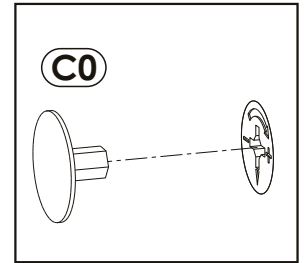
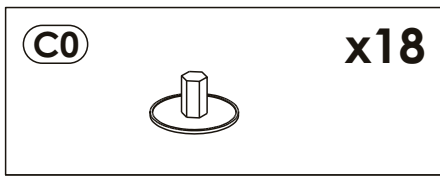
**E0** 5 x 50 mm **x2**  
8 x 50 mm





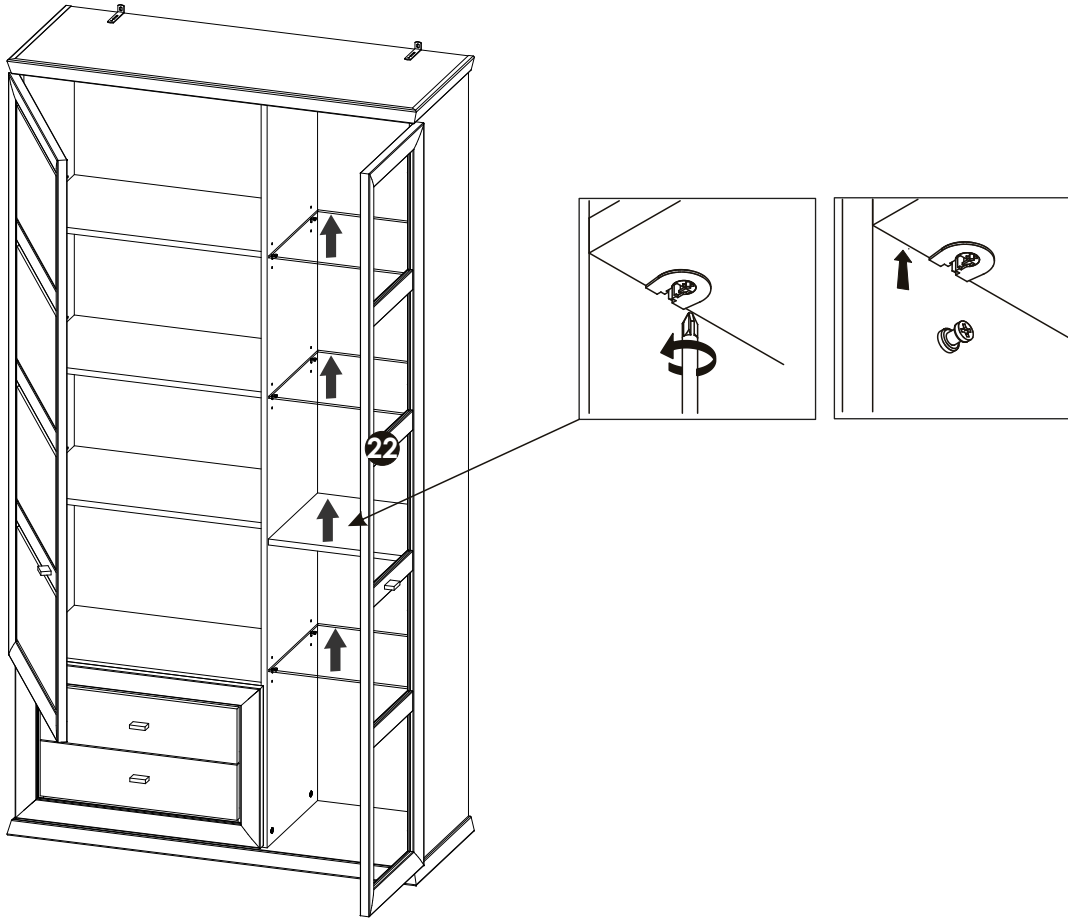


29▶

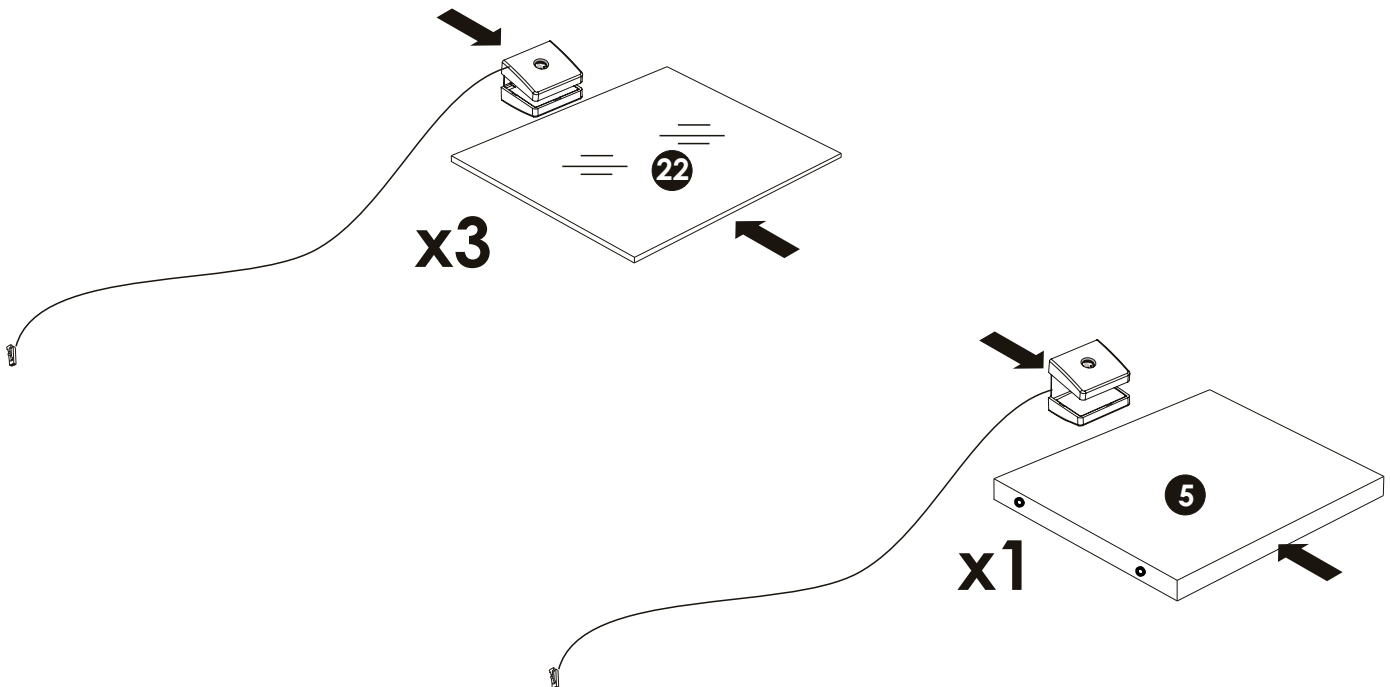
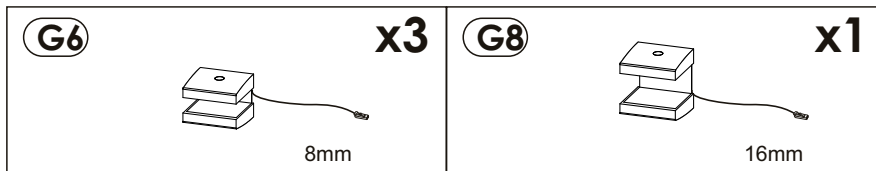


# OPTION

1 ▶

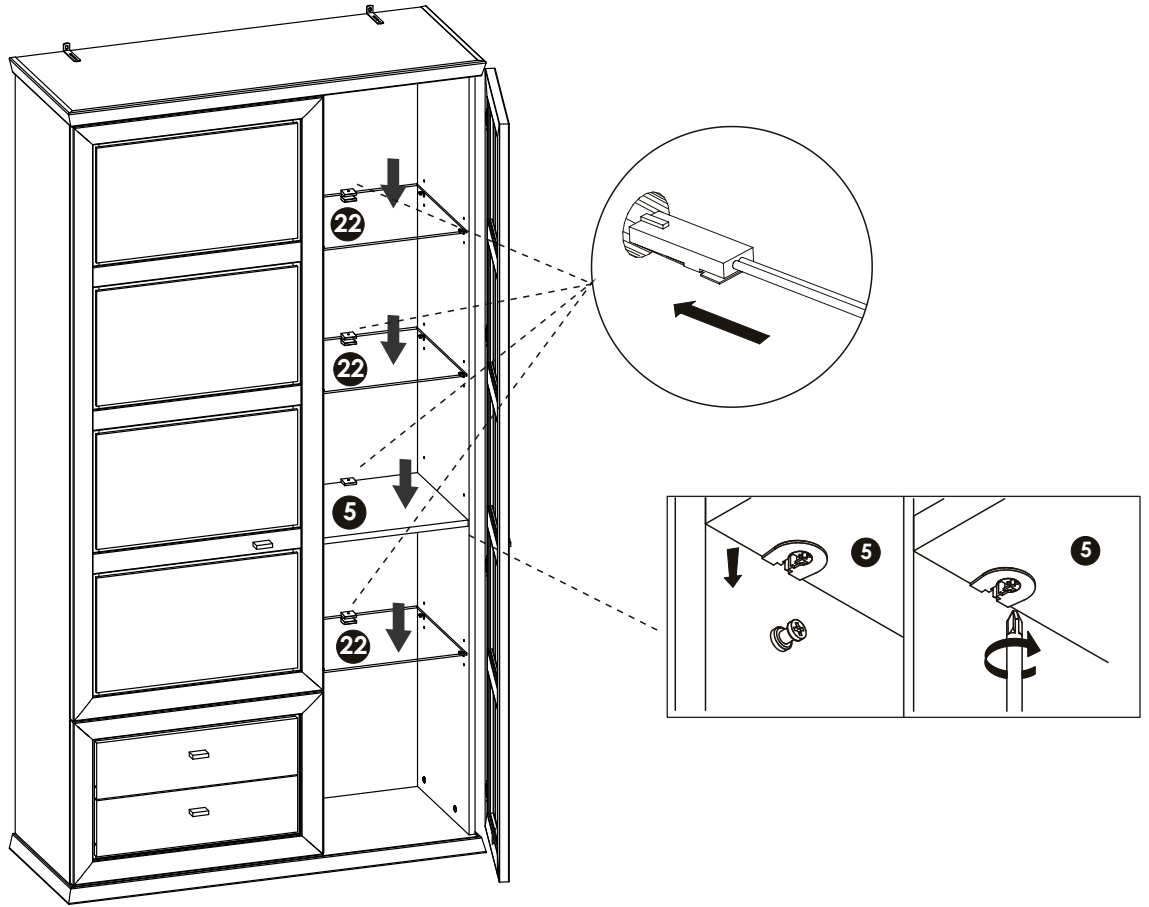


2 ▶



# OPTION

3▶



4▶

