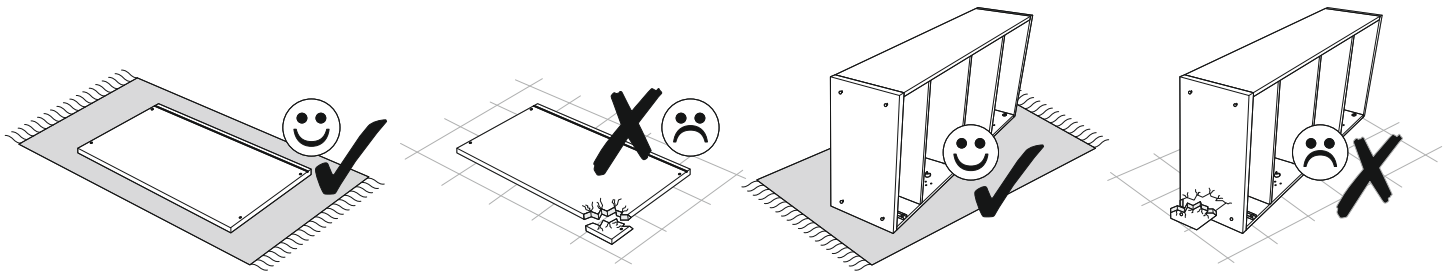
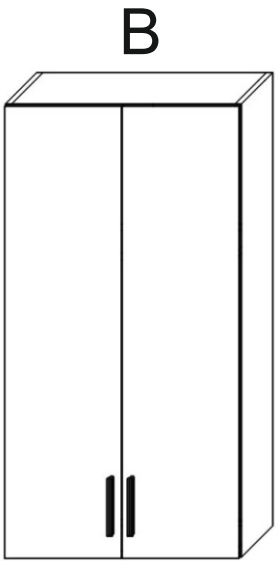
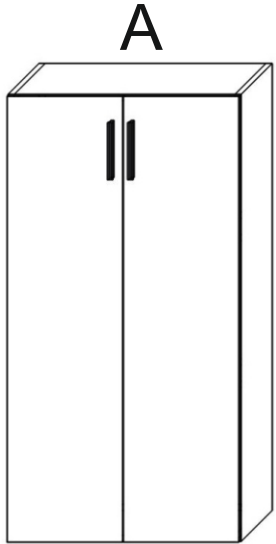
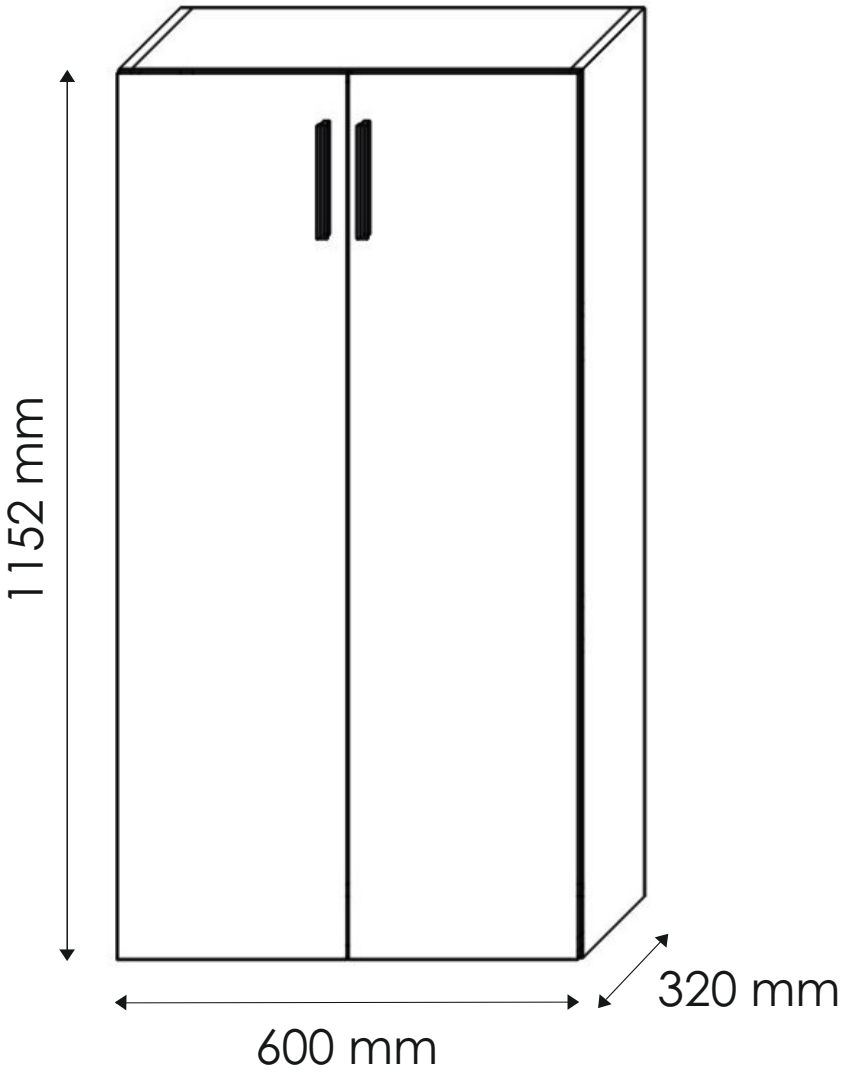
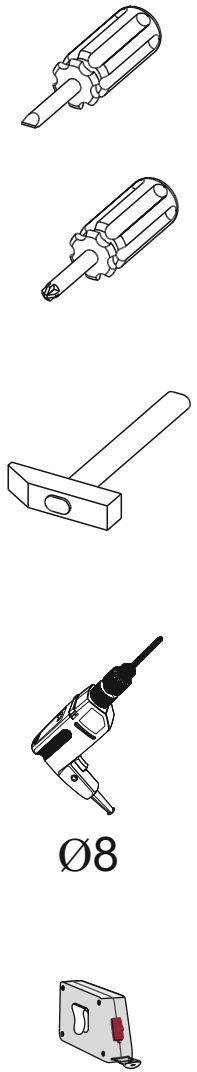
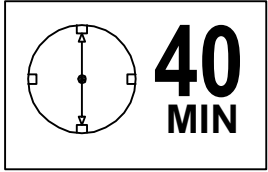
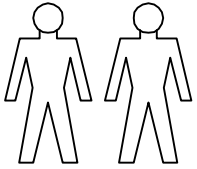





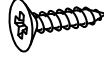
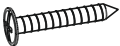

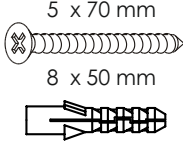
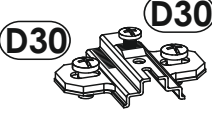
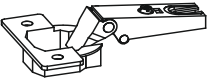
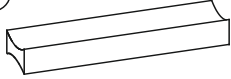
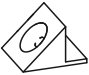
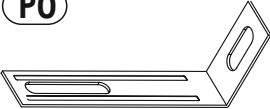
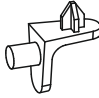
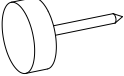

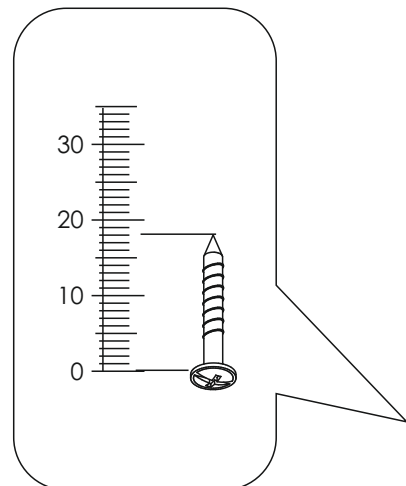
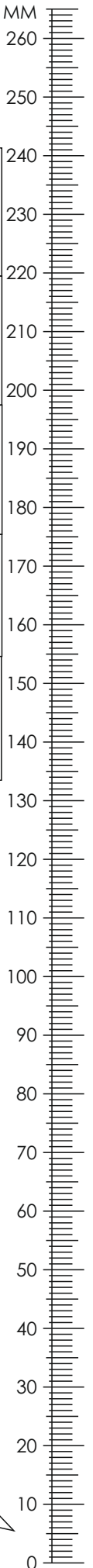


JACK - KOMMODE(2B2T)



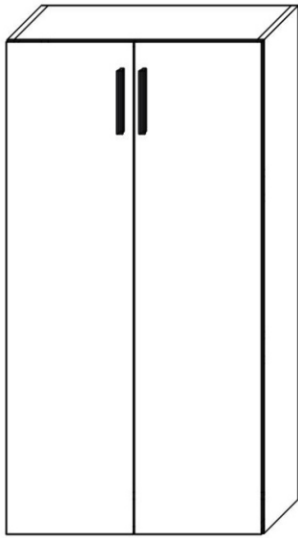
JACK - KOMMODE(2B2T)

A0 8 x 30mm x8 	C0 x4 	C2 x8 
C7 16mm x8 	D0 3 x 15 mm x10 	D10 4 x 16 mm x12 
D16 4 x 30 mm x8 	D21 5 x 13 mm x1 	E0 5 x 70 mm 8 x 50 mm x1 
J6 D30 x6 	J8 x6 	L0 x2 
M1 x10 	P0 x1 	Q3 x8 
T3 x4 	U0 x4 	

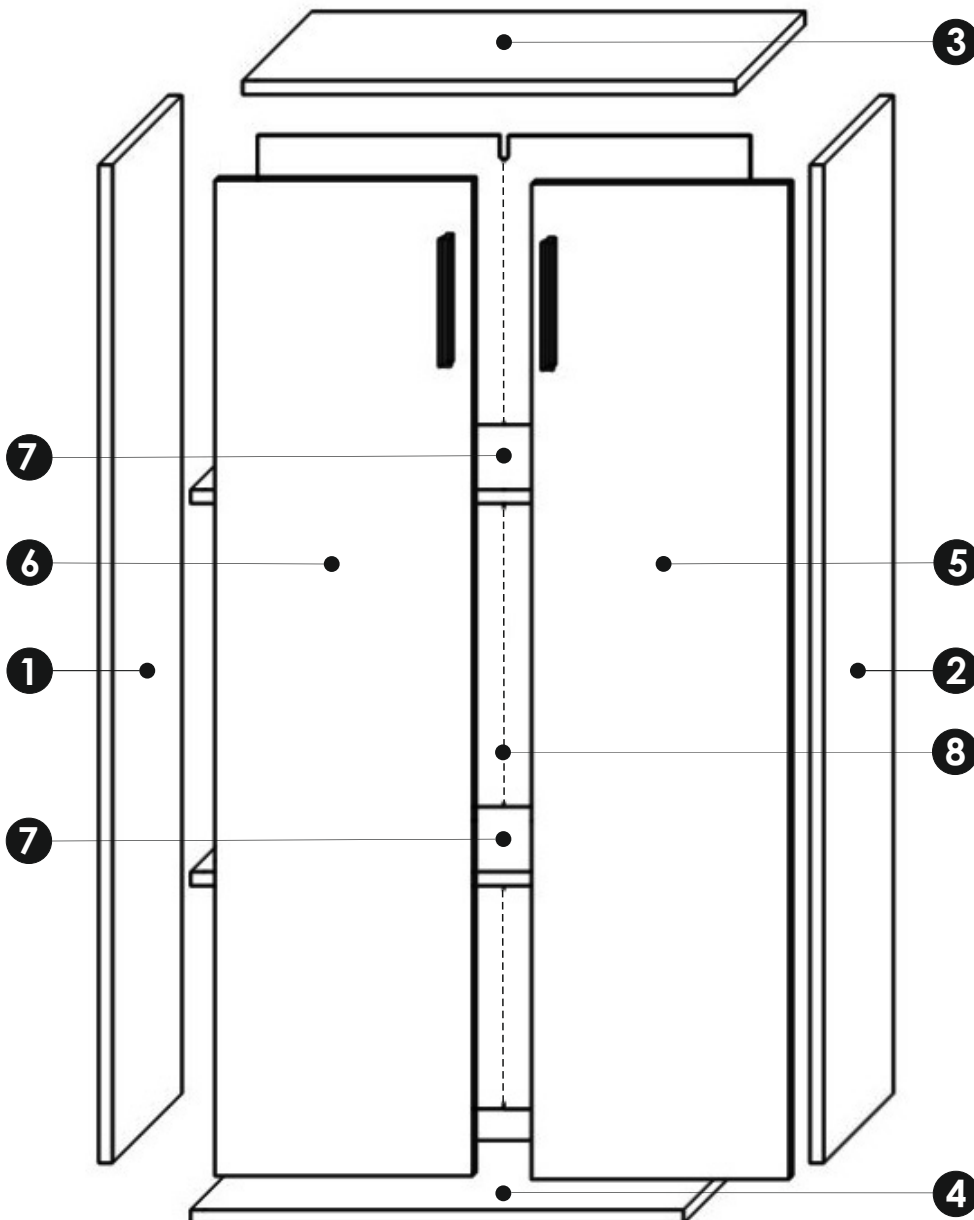
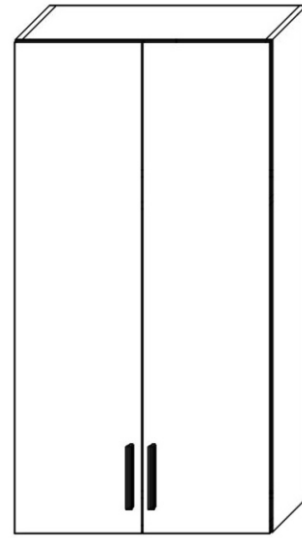



JACK - KOMMODE(2B2T)

A





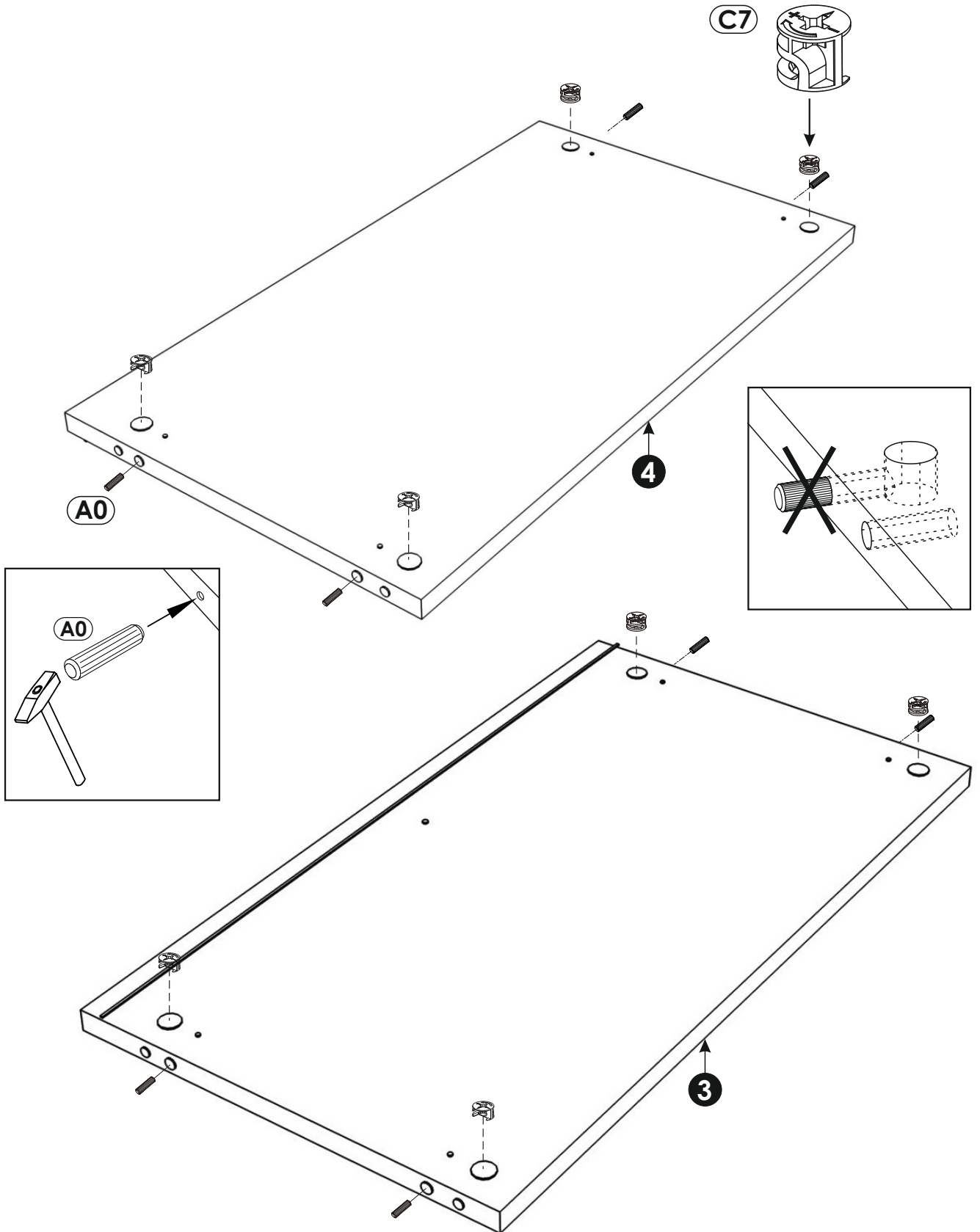
B

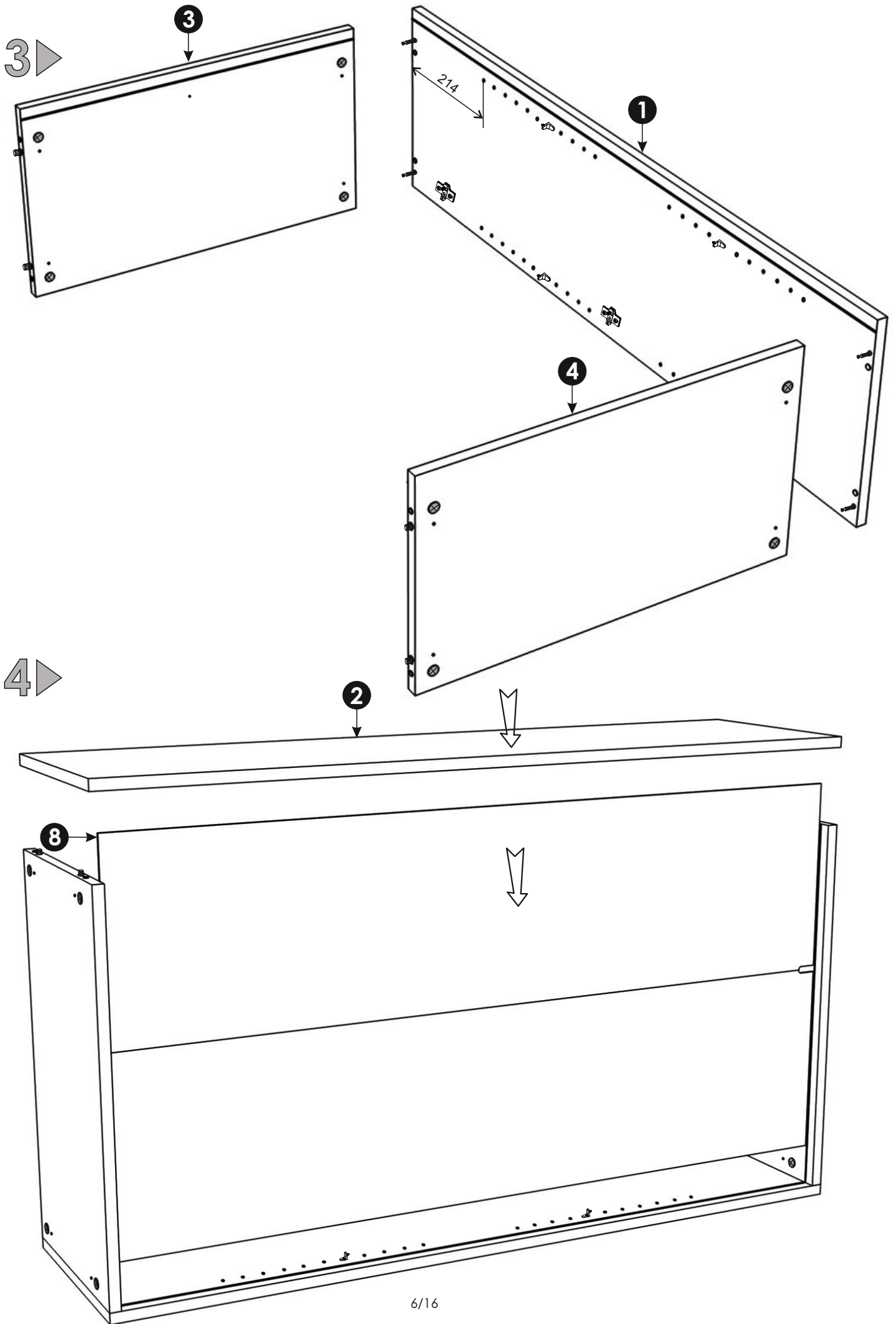


1	1152	320	16	x1	1/1
2	1152	320	16	x1	1/1
3	568	320	16	x1	1/1
4	568	320	16	x1	1/1
5	1149	297	16	x1	1/1
6	1149	297	16	x1	1/1
7	568	298	16	x2	1/1
8	1130	578	3	x1	1/1
					1/1


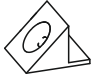
2 ▶

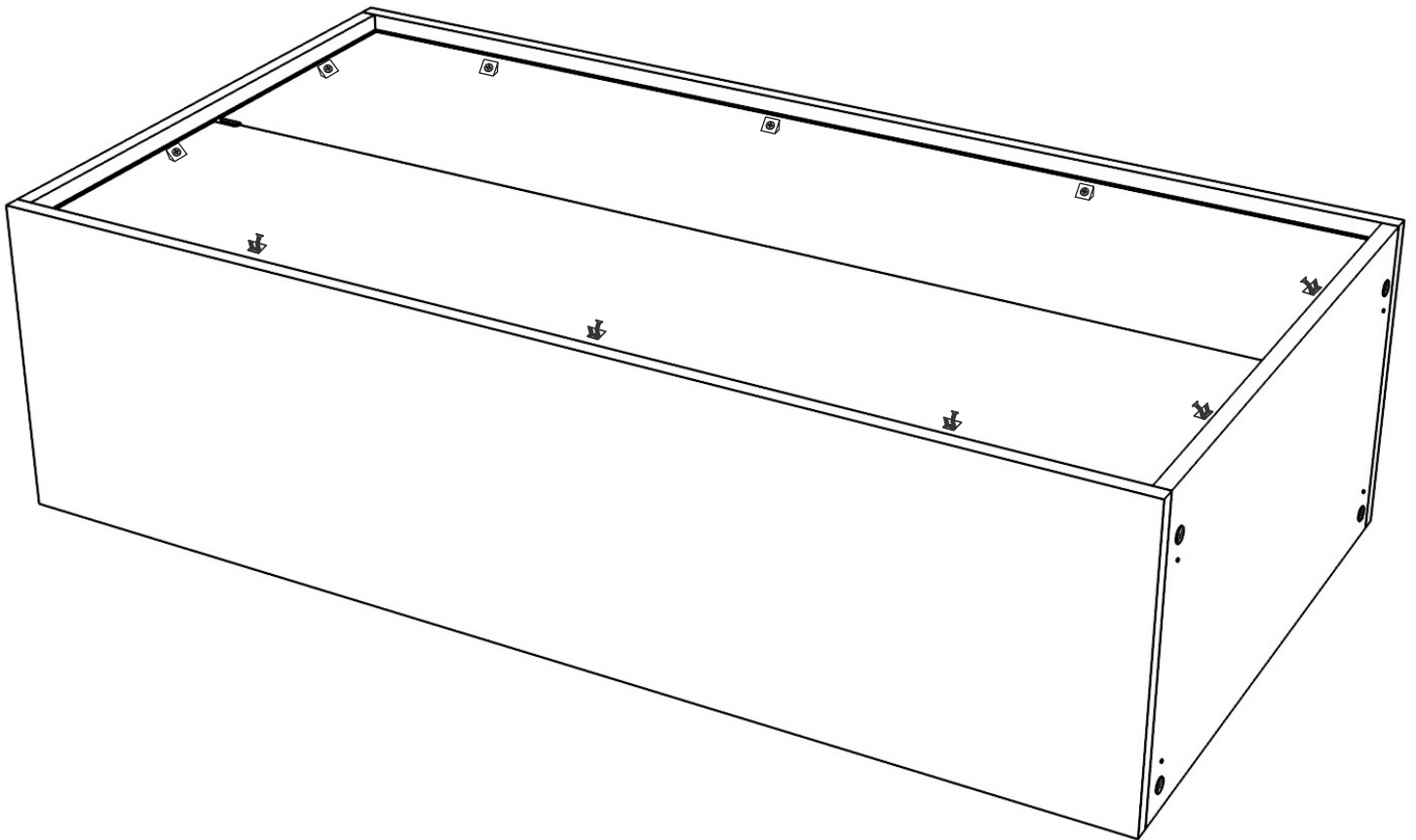
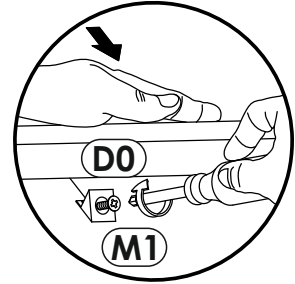
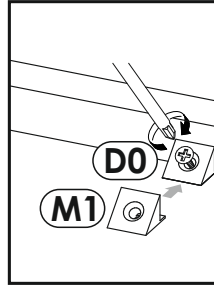
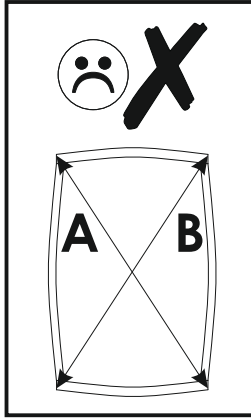
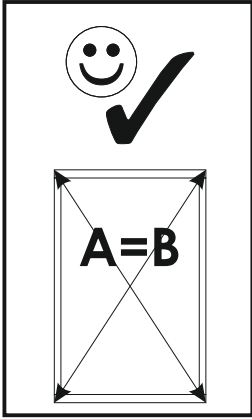
A0	8 x 30mm	x8	C7		x8
			16mm		



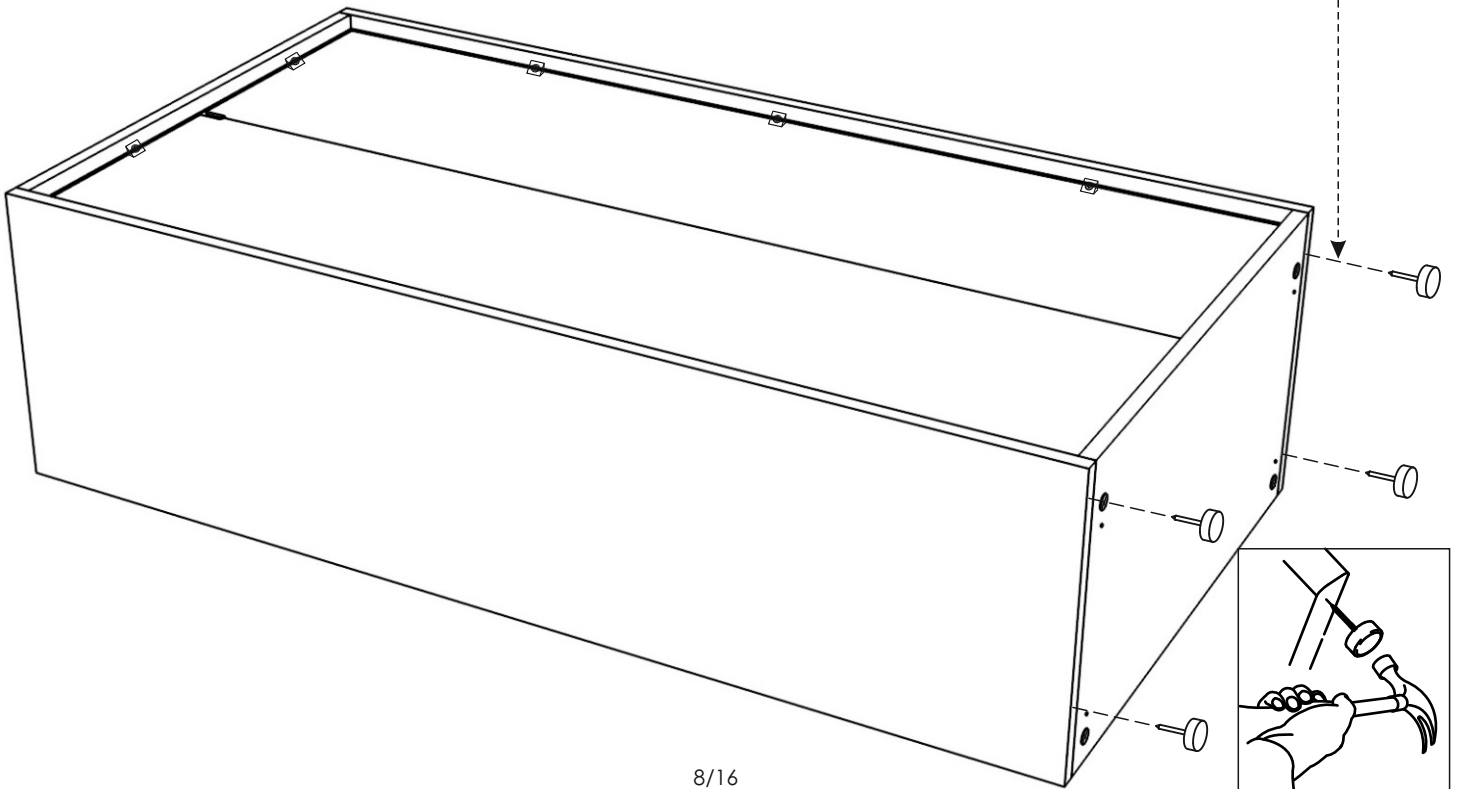
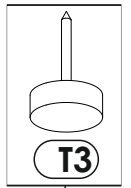
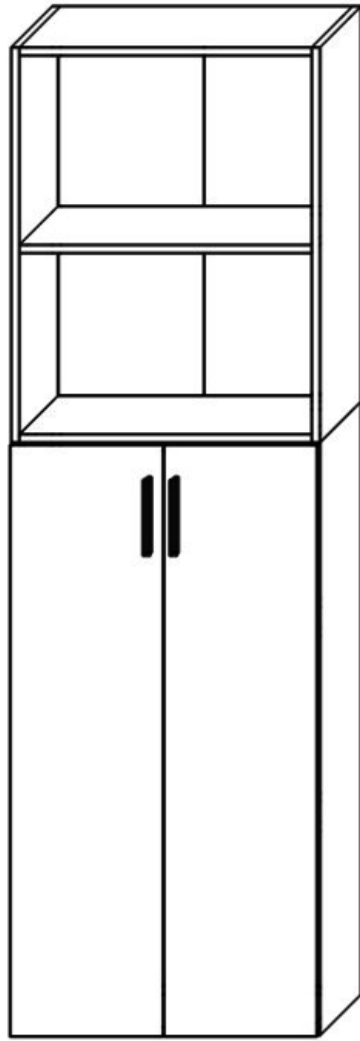
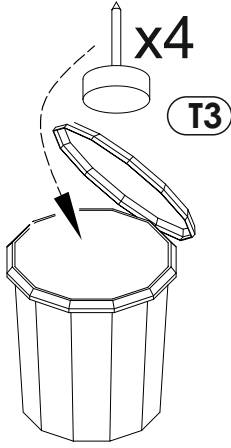
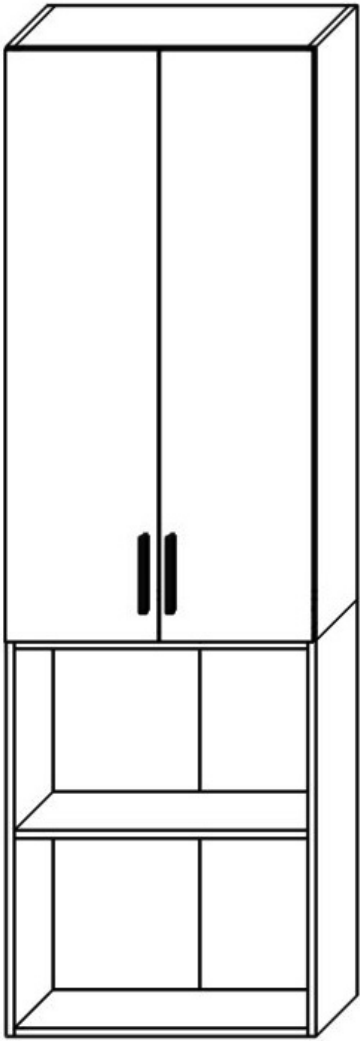
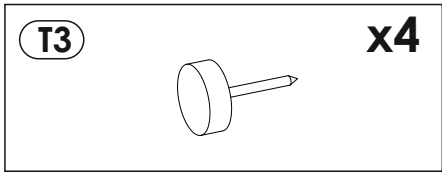


5 ▶


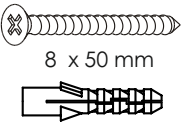
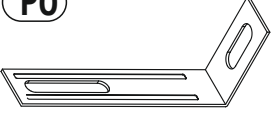
(D0) 3 x 15 mm 	x10	(M1) 	x10
---	------------	--	------------

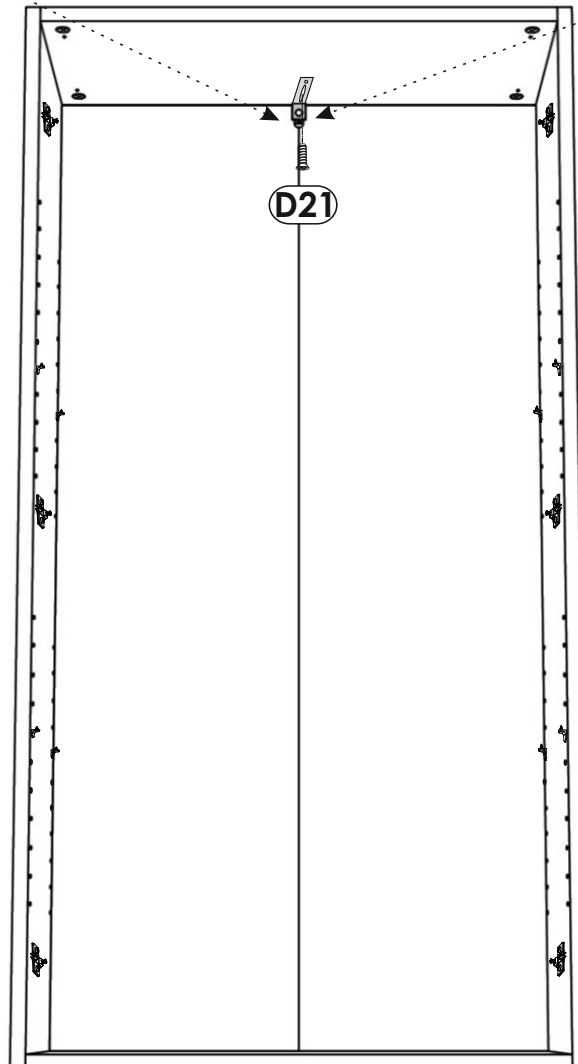
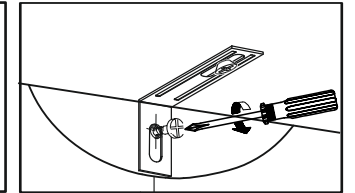
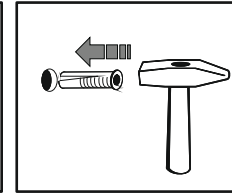
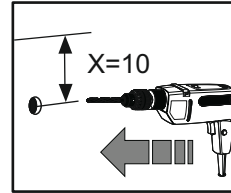
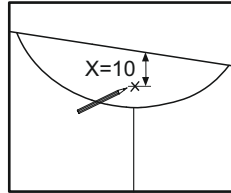
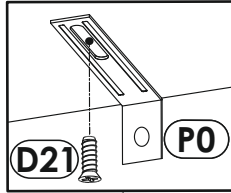
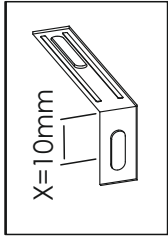
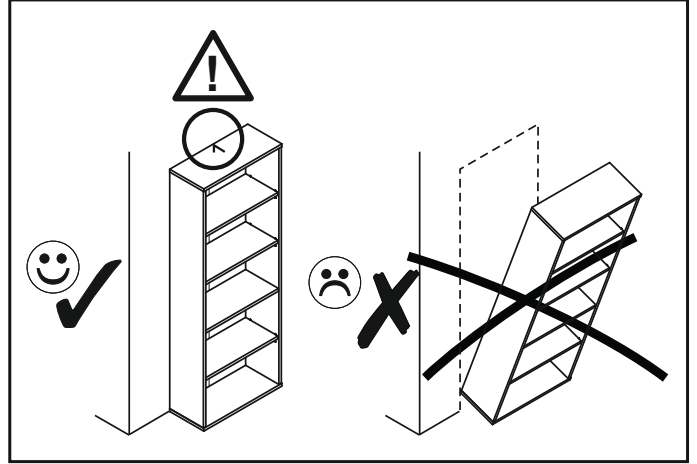
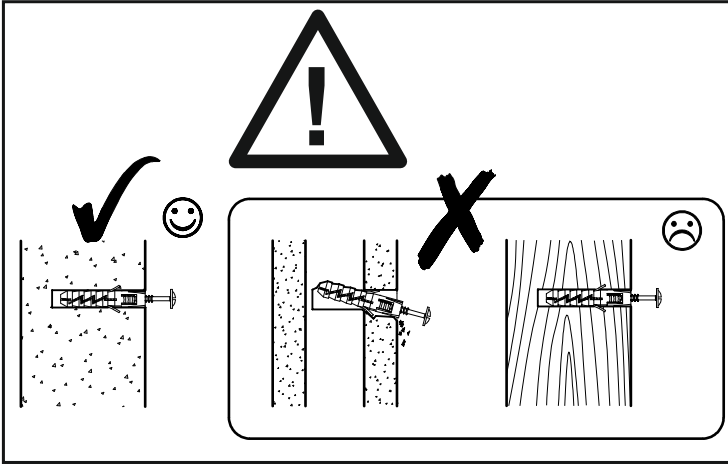


6 ▶

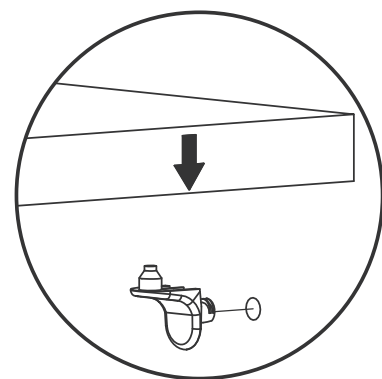
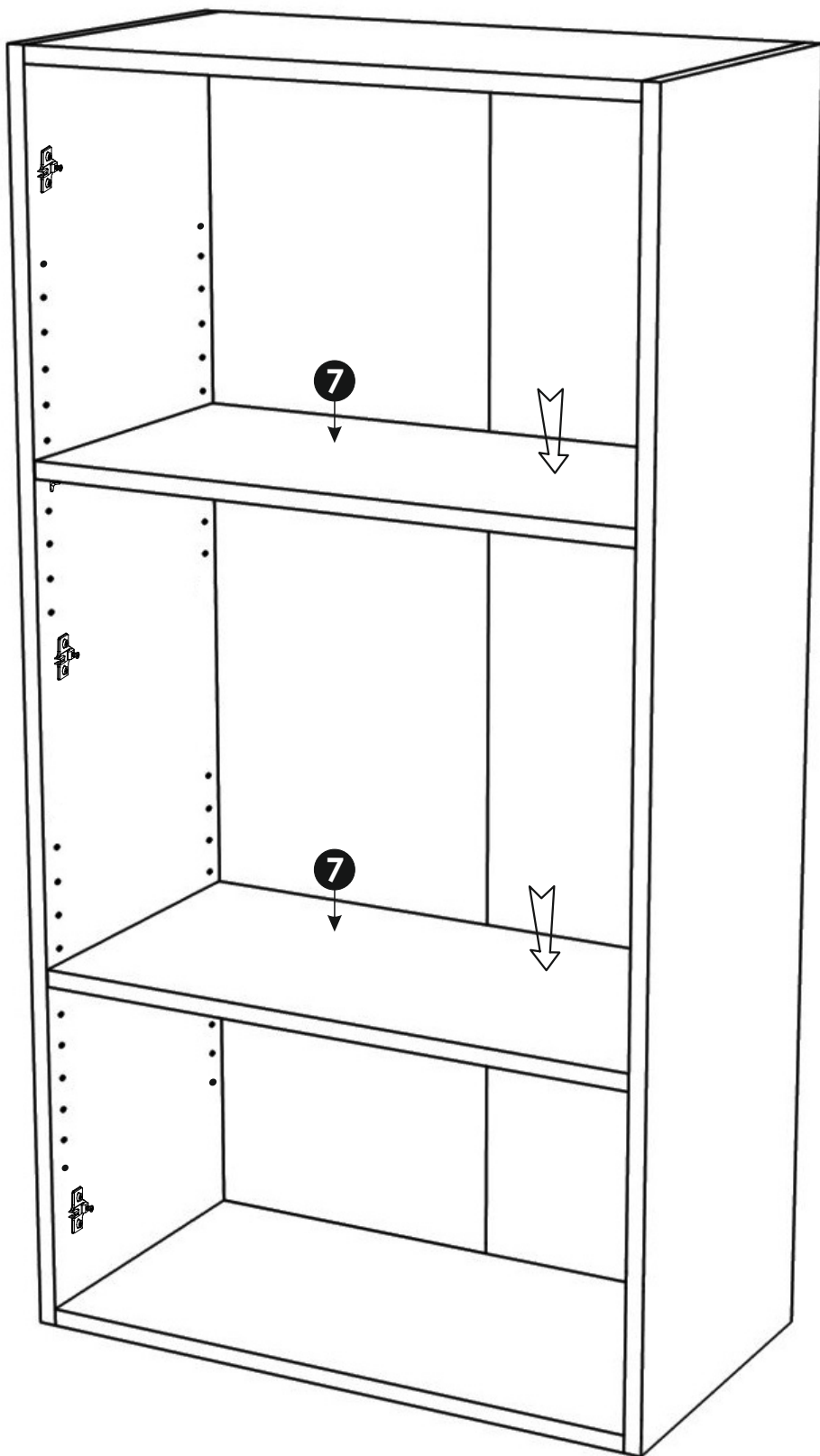
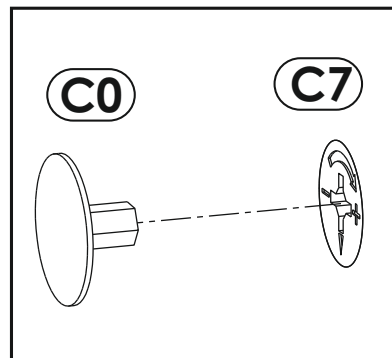
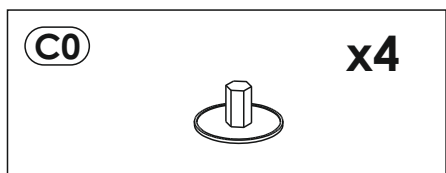


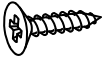
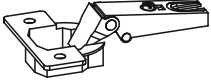

7 ▶

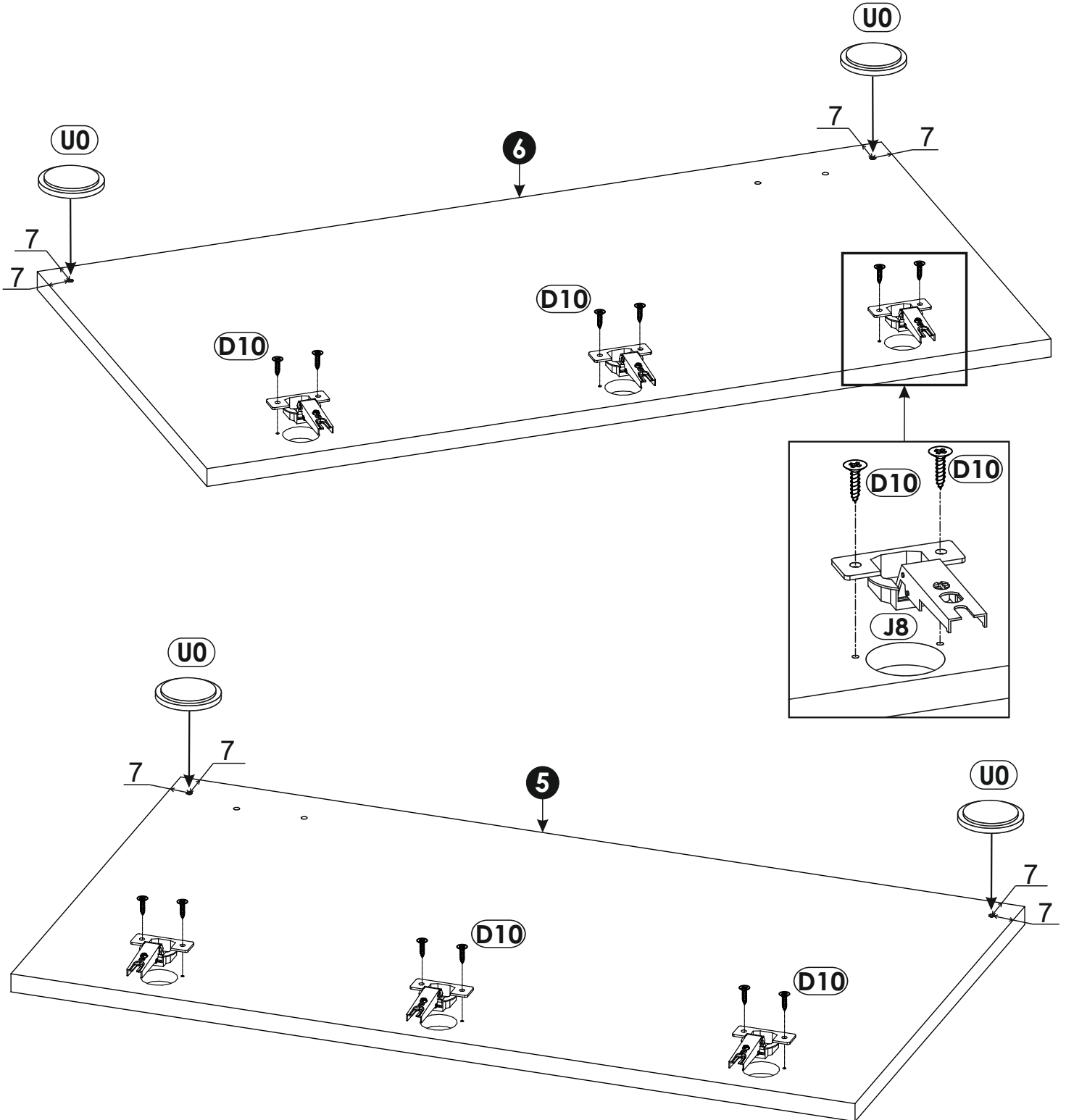
D21 5 x 13 mm 	x1	E0 5 x 70 mm 8 x 50 mm 	x1	P0 	x1
--	-----------	--	-----------	--	-----------




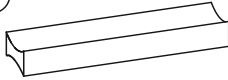
8 ▶

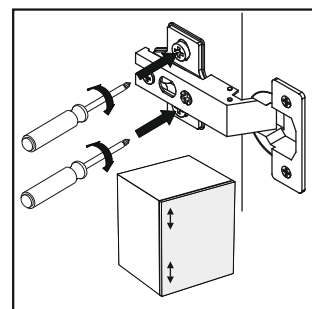
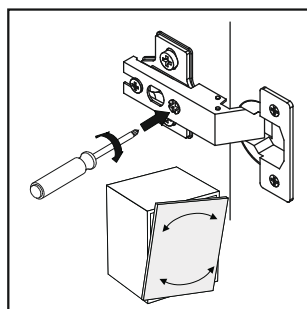
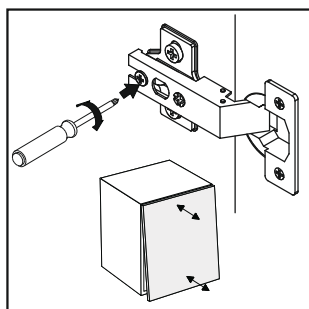
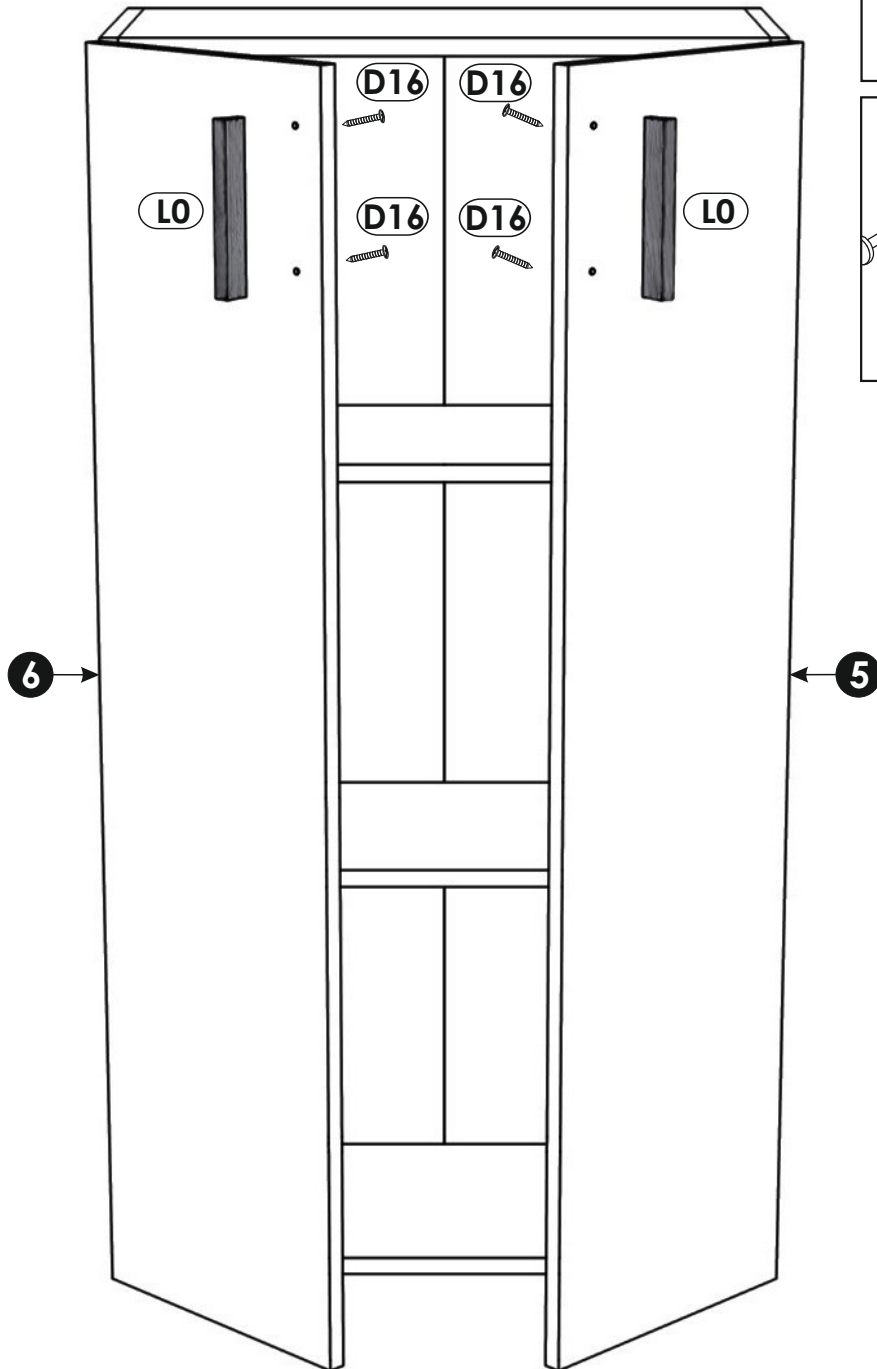
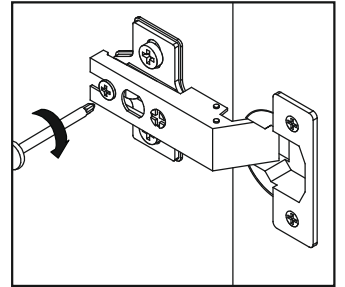
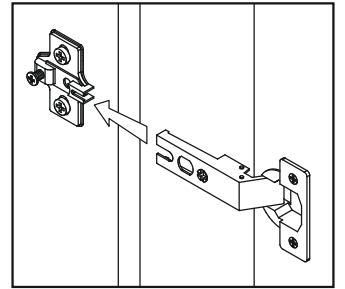


<p>D10 4 x 16 mm x12</p> 	<p>J8 x6</p> 	<p>U0 x4</p> 
--	--	--





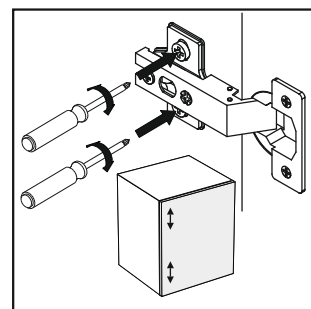
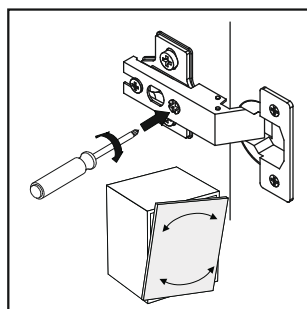
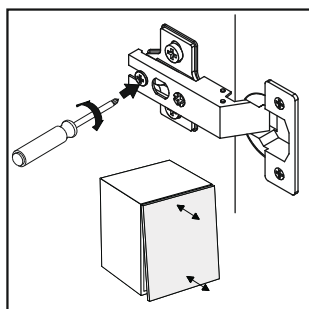
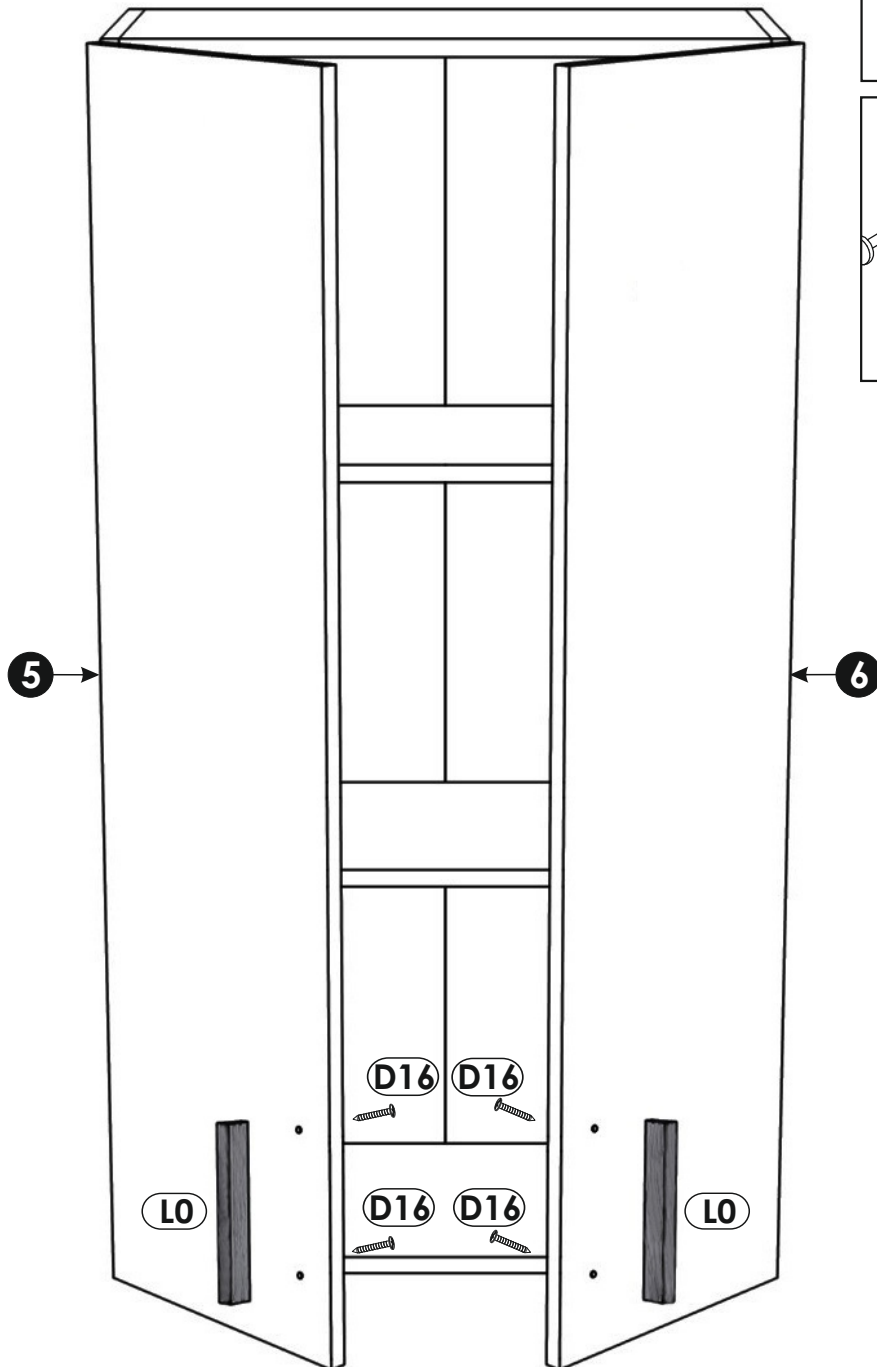
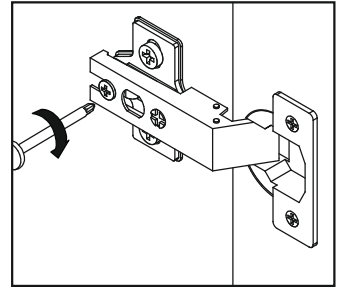
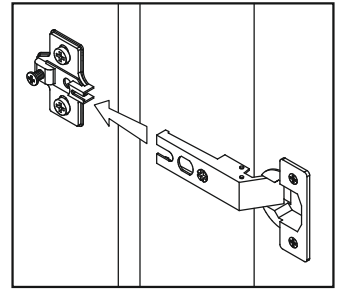
10A▶

D16	4 x 30 mm	x4	L0	x2
				

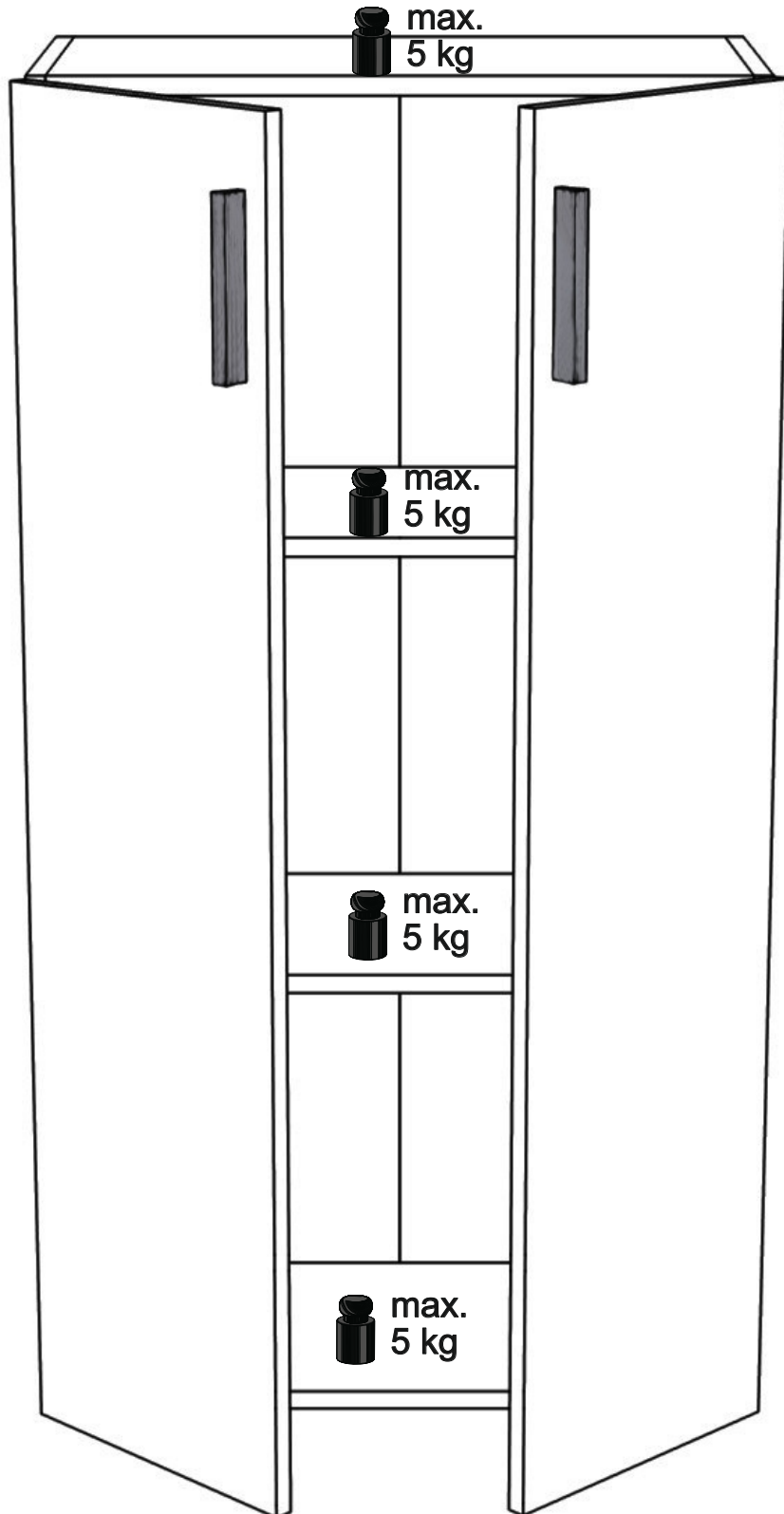


10B ▶

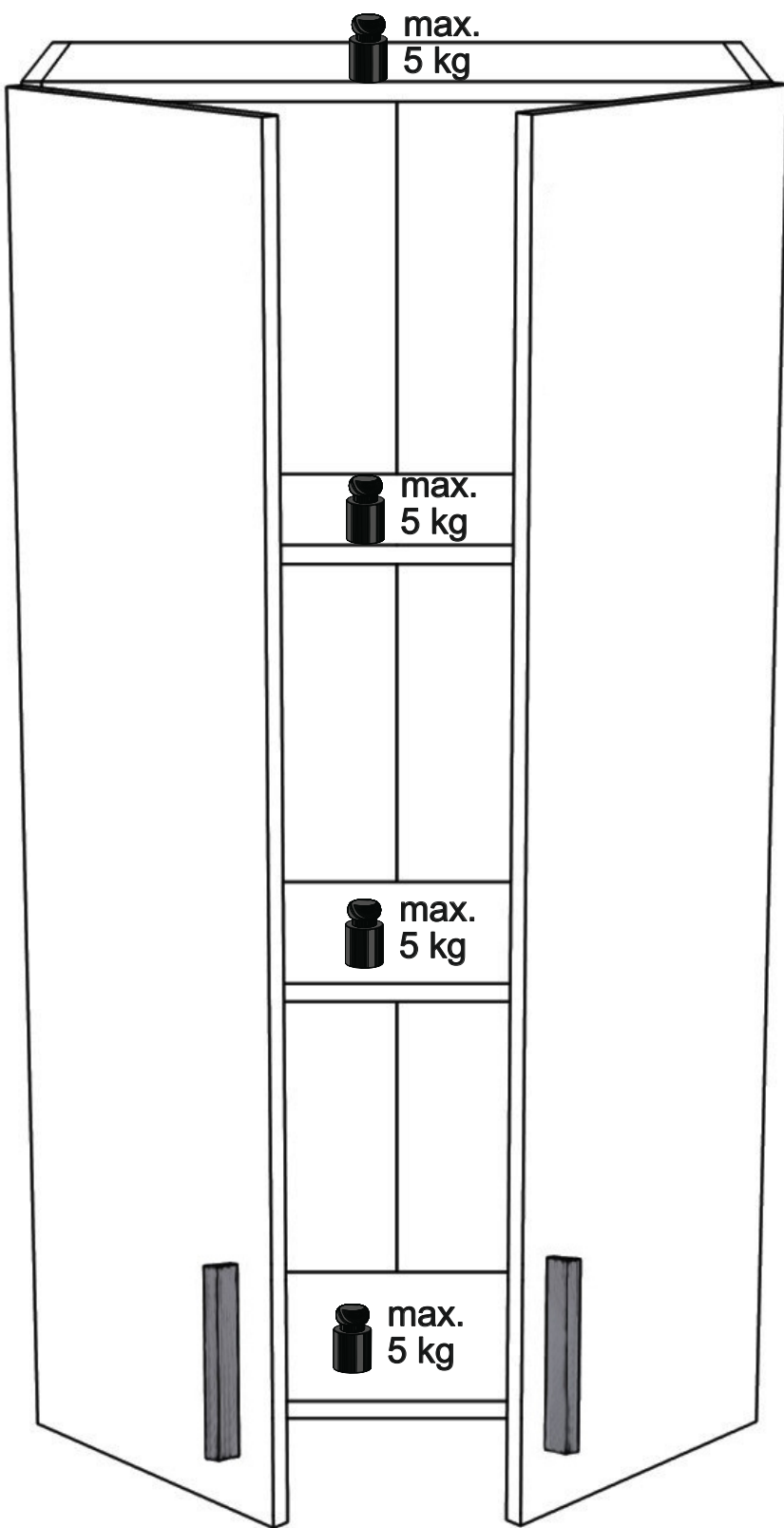
D16	4 x 30 mm	x4	L0	x2
				



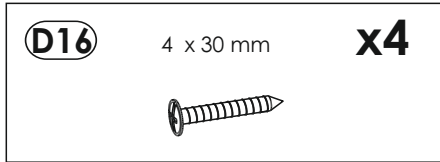
11A▶



11B ▶



12▶



REGALSERIE "JACK"(EXAMPLE):

