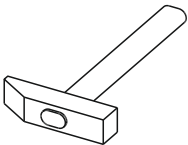
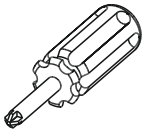
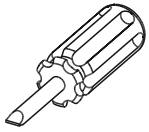
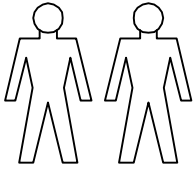
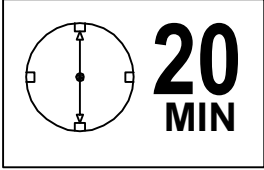
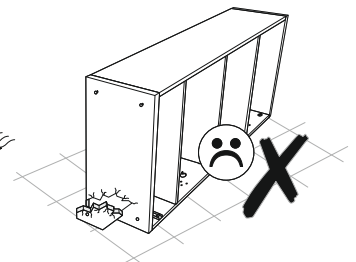
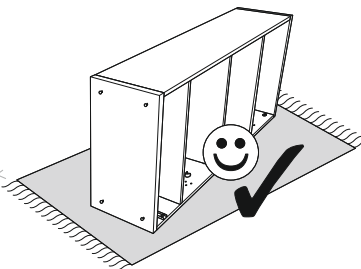
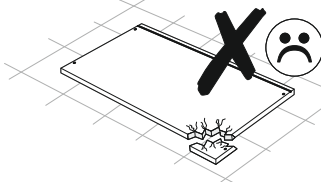
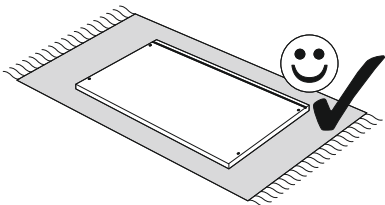
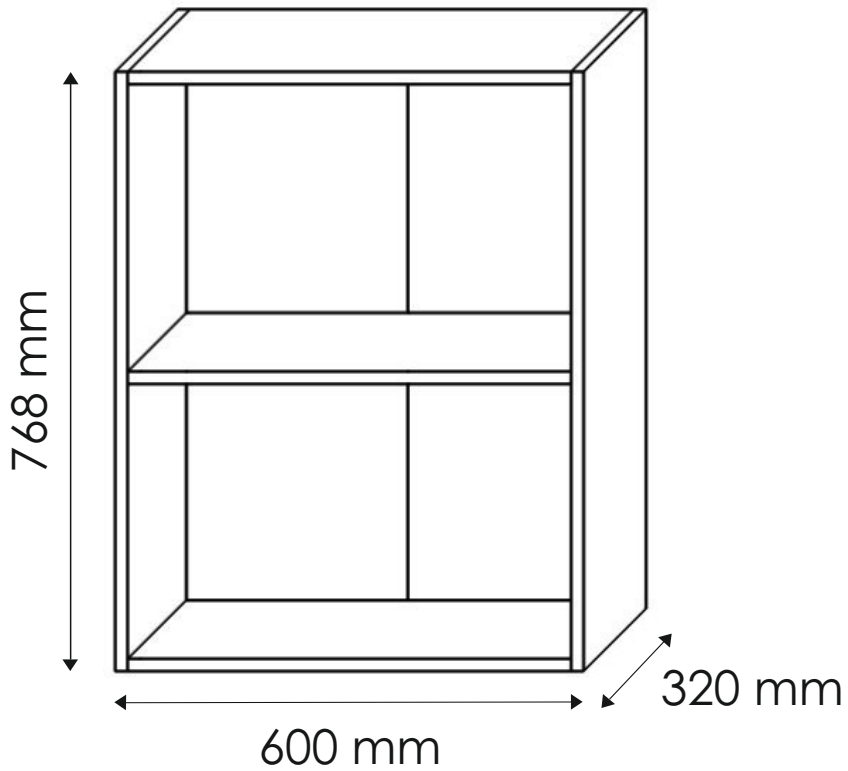


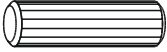






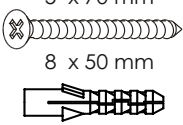

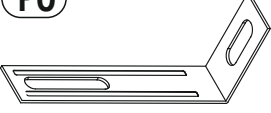
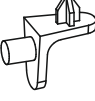
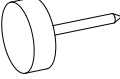
# JACK - REGAL(1B)

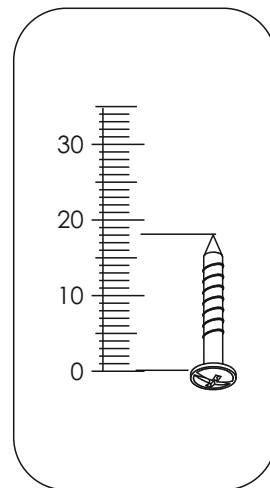


Ø8

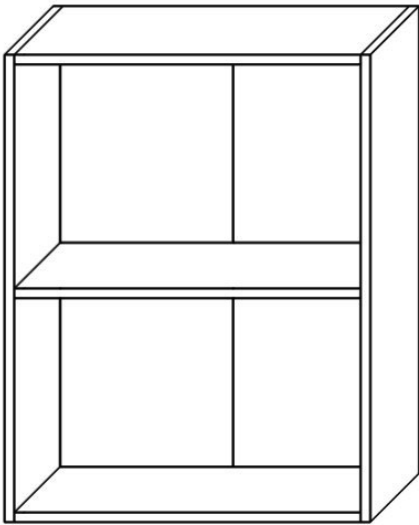



# JACK - REGAL(1B)

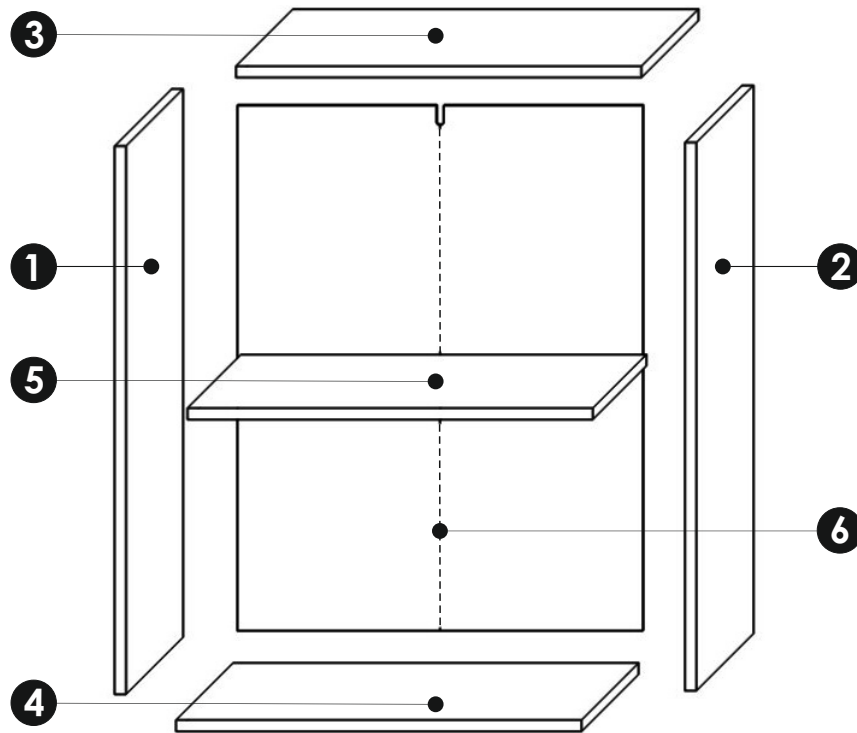
<b>A0</b> 8 x 30mm 	<b>x8</b>	<b>C0</b> 	<b>x4</b>	<b>C2</b> 	<b>x8</b>
<b>C7</b> 16mm 	<b>x8</b>	<b>D0</b> 3 x 15 mm 	<b>x8</b>	<b>D16</b> 4 x 30 mm 	<b>x4</b>
<b>D21</b> 5 x 13 mm 	<b>x1</b>	<b>E0</b> 5 x 70 mm 8 x 50 mm 	<b>x1</b>	<b>M1</b> 	<b>x8</b>
<b>P0</b> 	<b>x1</b>	<b>Q3</b> 	<b>x4</b>	<b>T3</b> 	<b>x4</b>

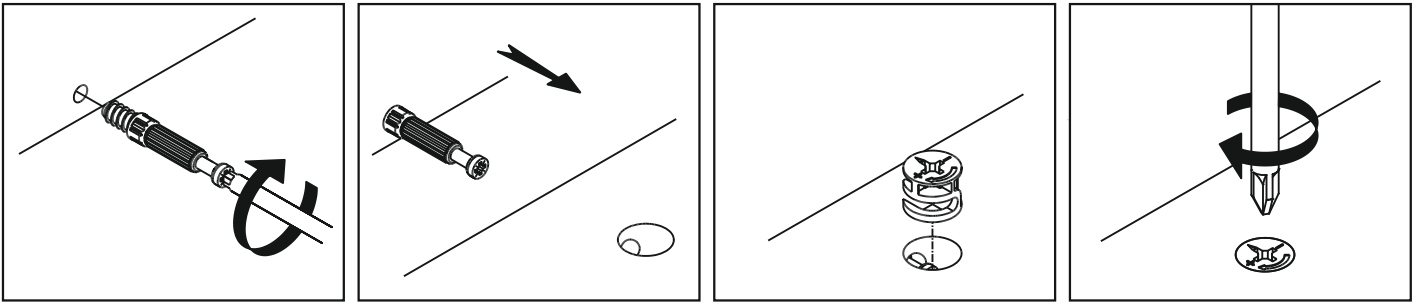


# JACK - REGAL(1B)

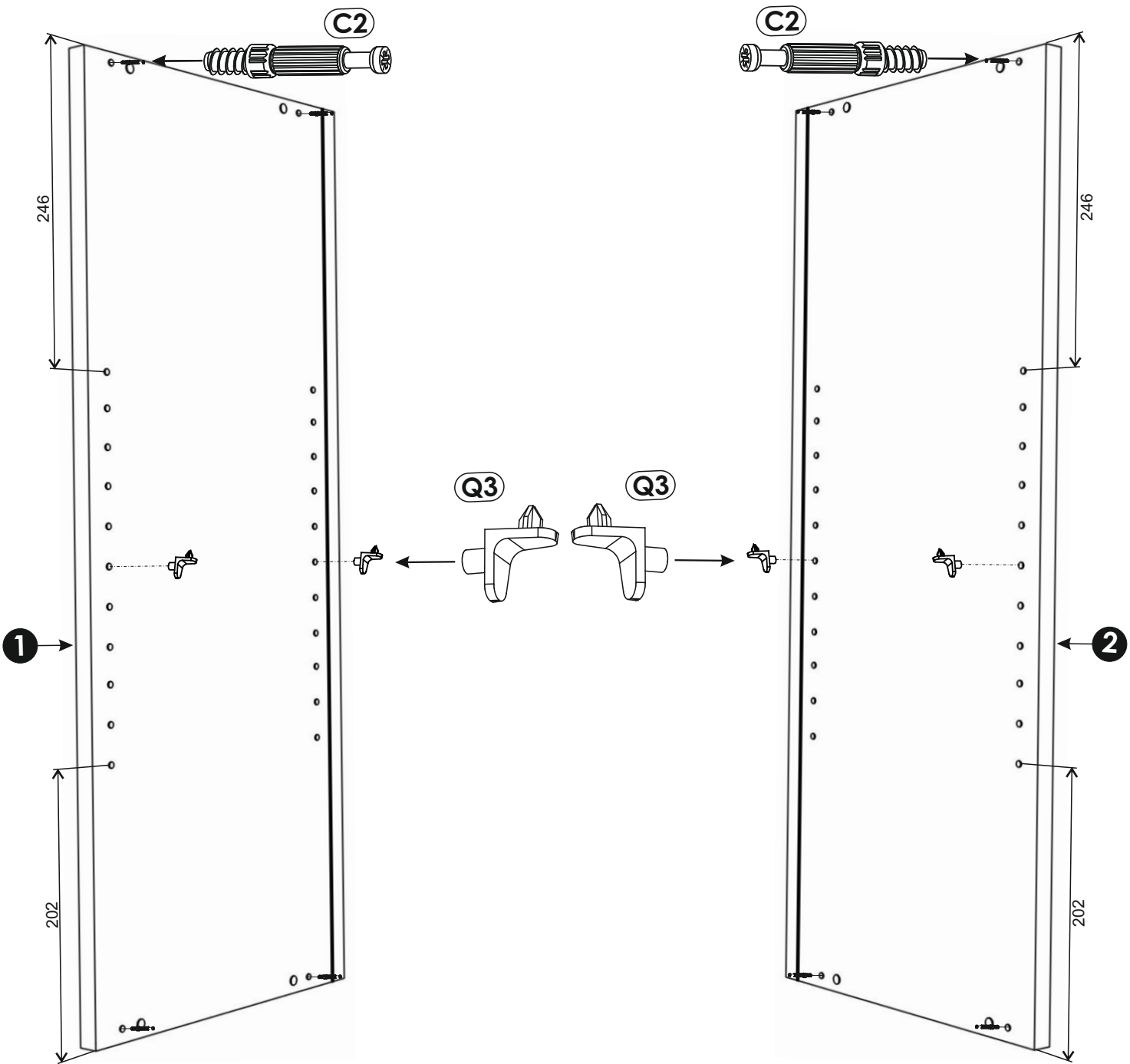
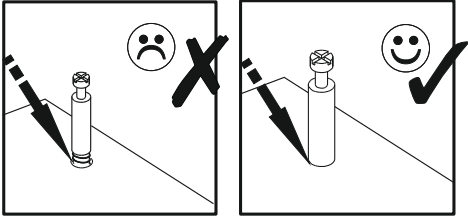
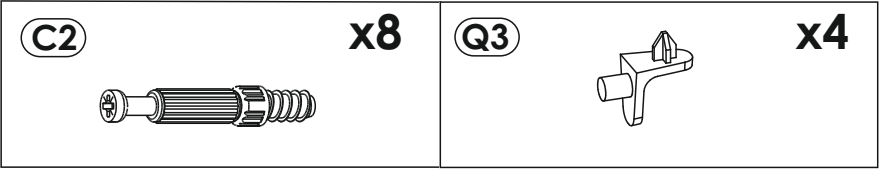


<b>1</b>	768	320	16	x1	1/1
<b>2</b>	768	320	16	x1	1/1
<b>3</b>	568	320	16	x1	1/1
<b>4</b>	568	320	16	x1	1/1
<b>5</b>	568	298	16	x1	1/1
<b>6</b>	746	578	3	x1	1/1
					1/1





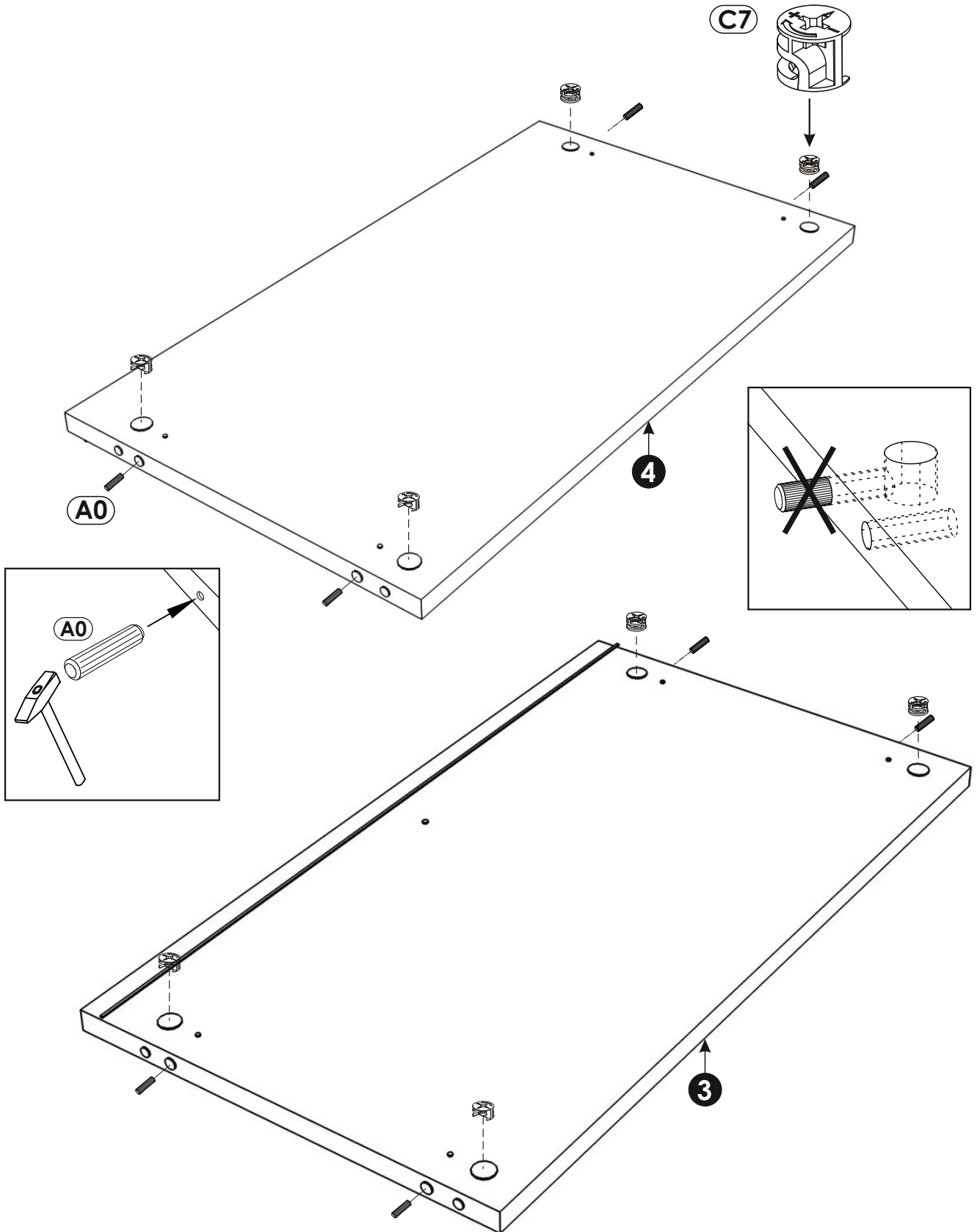


1 ▶

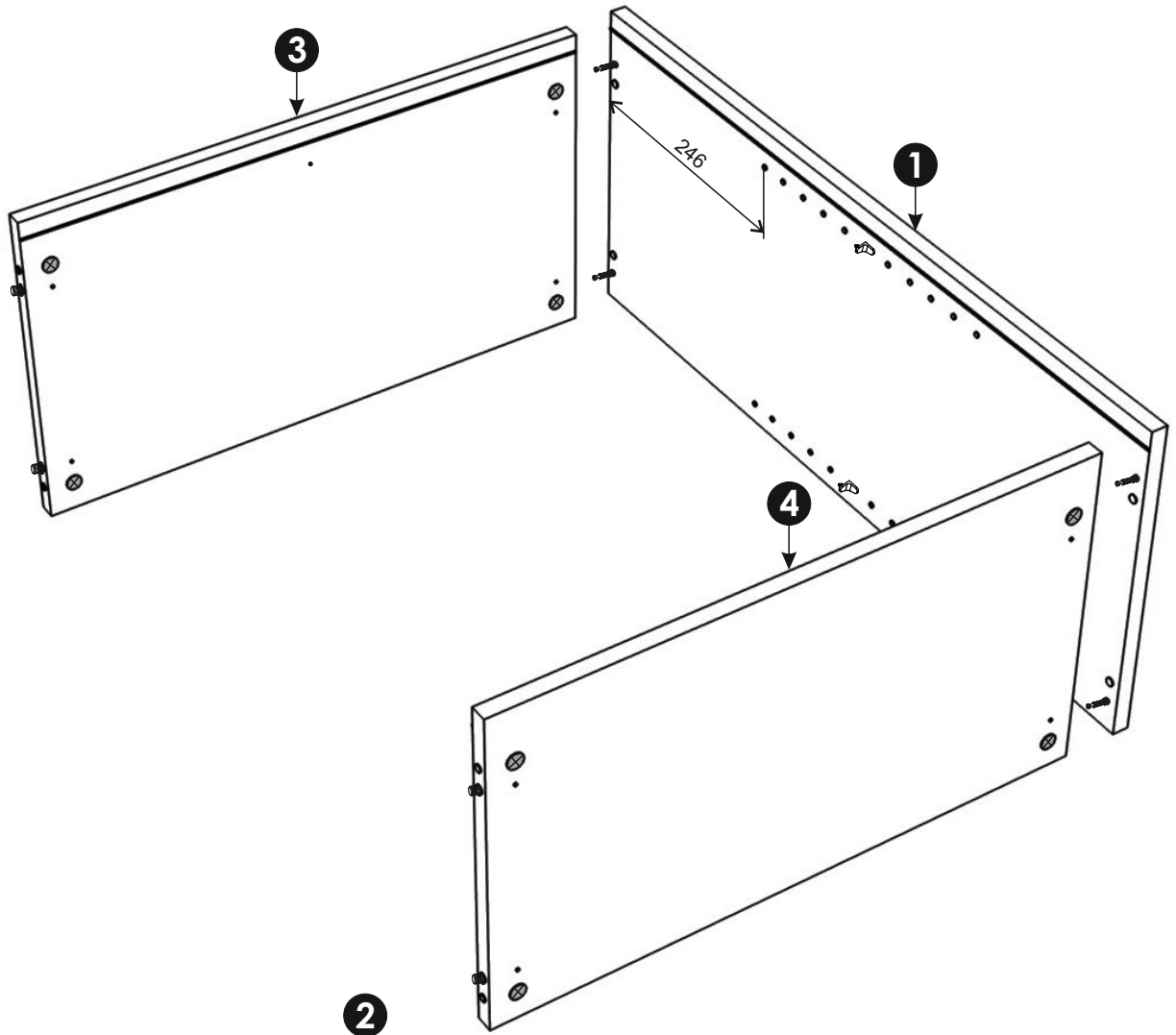


# 2 ▶

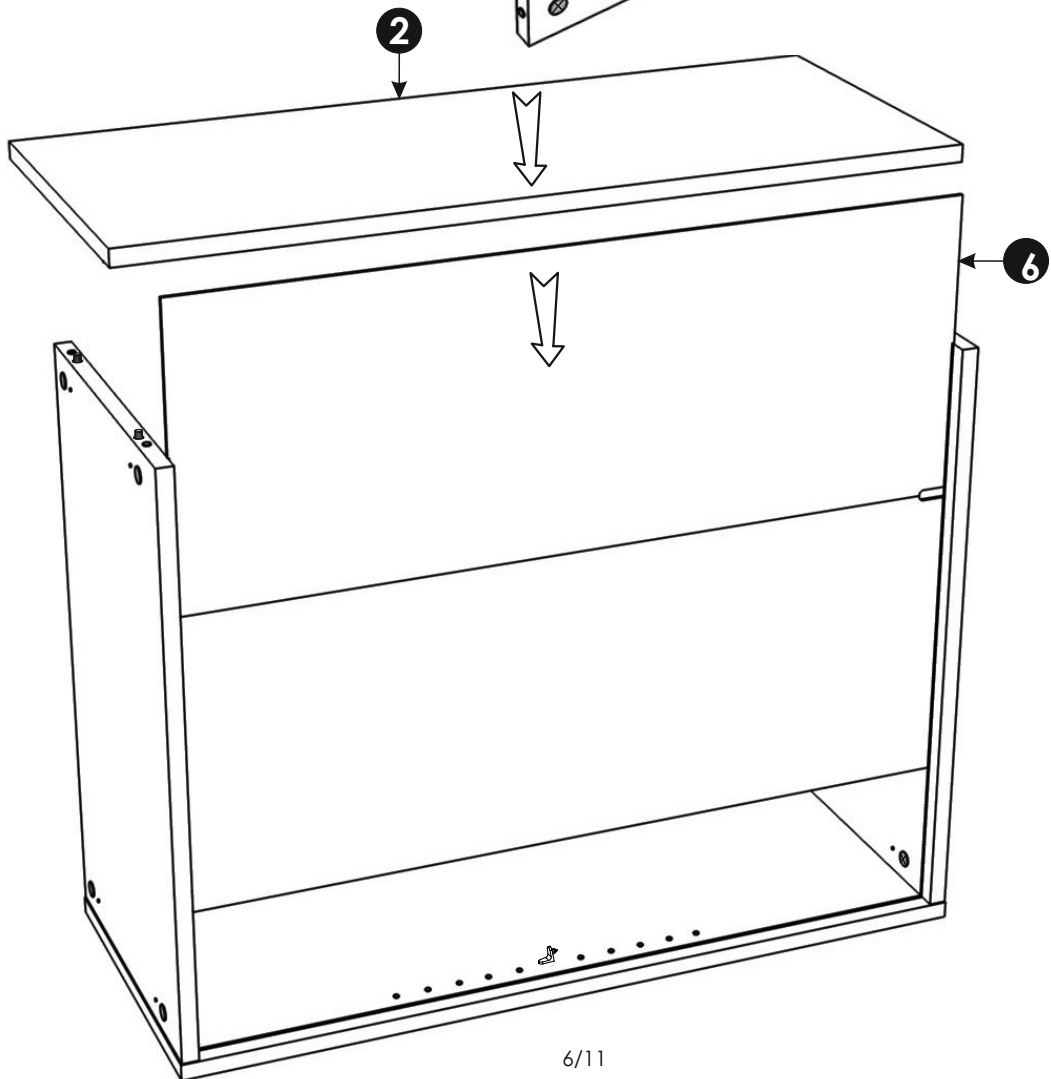
<b>A0</b>	8 x 30mm	<b>x8</b>	<b>C7</b>		<b>x8</b>
			16mm		




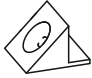
3 ▶

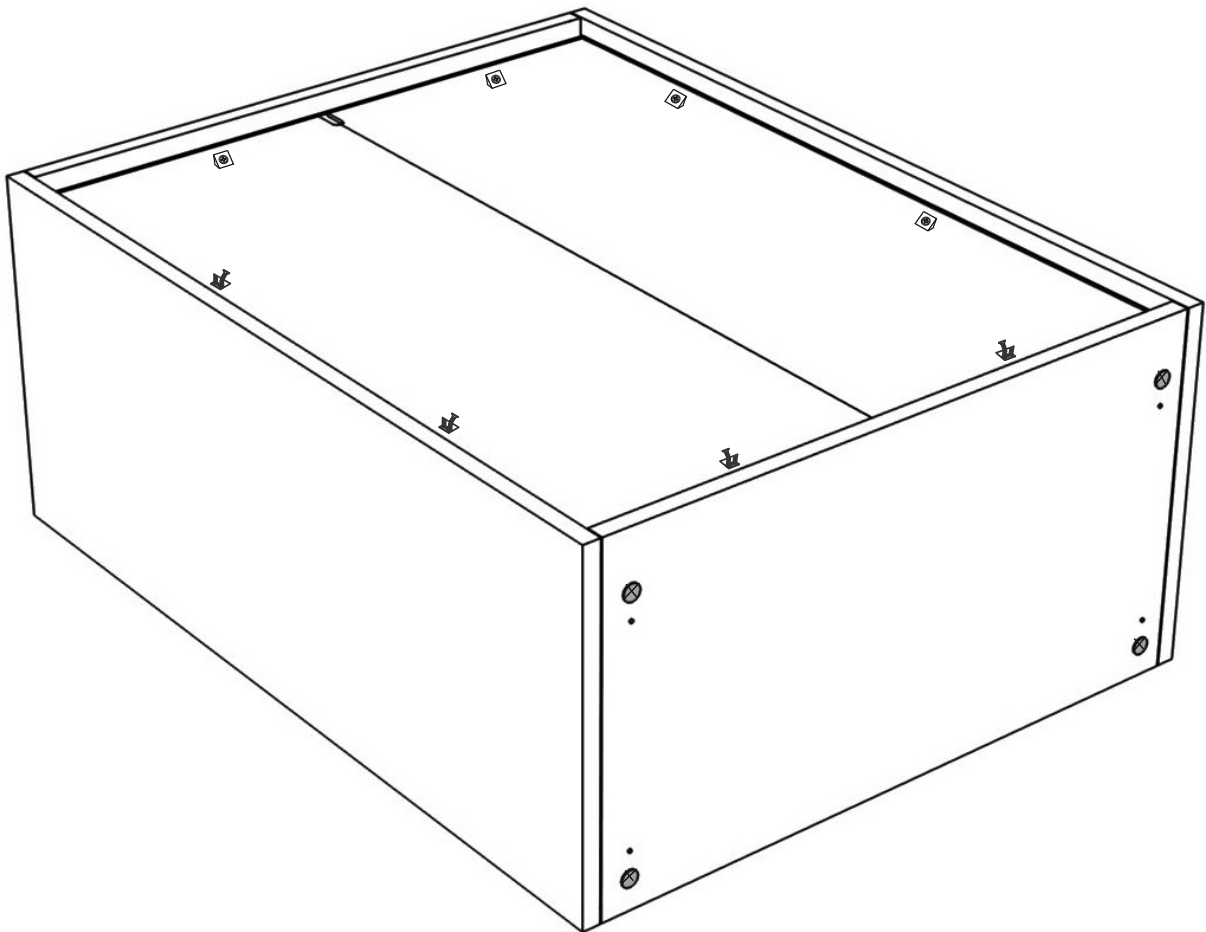
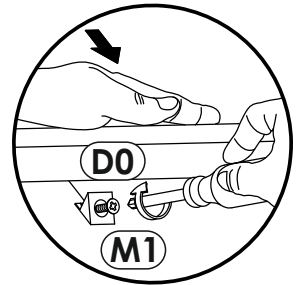
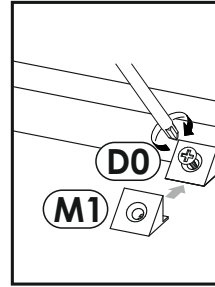
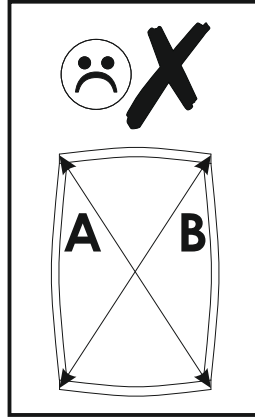
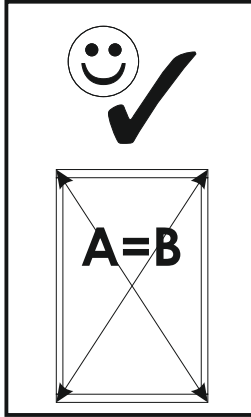


4 ▶

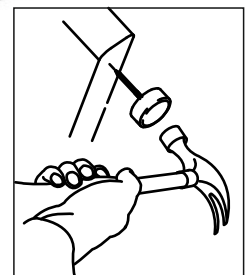
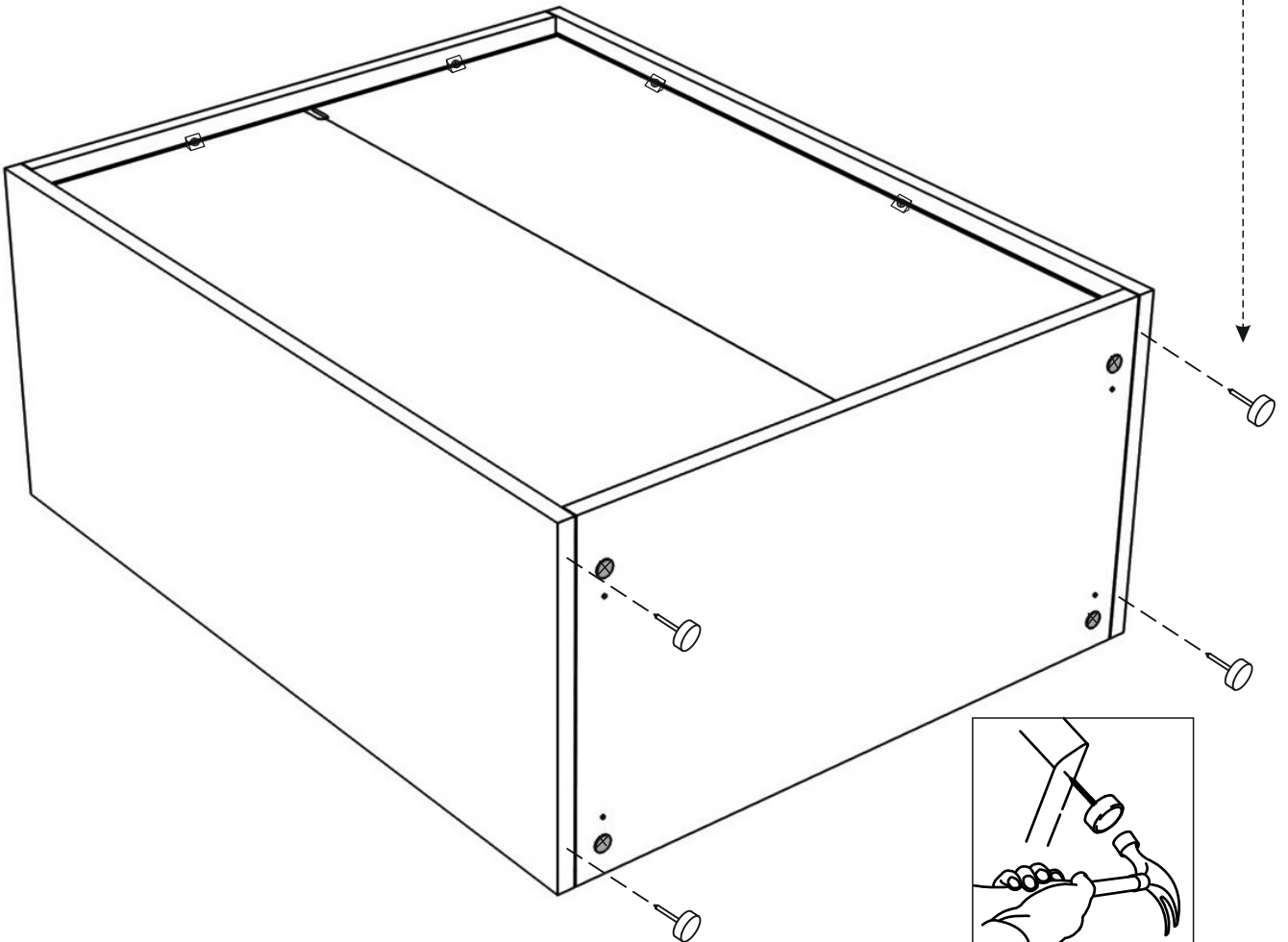
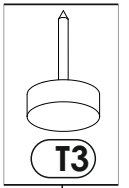
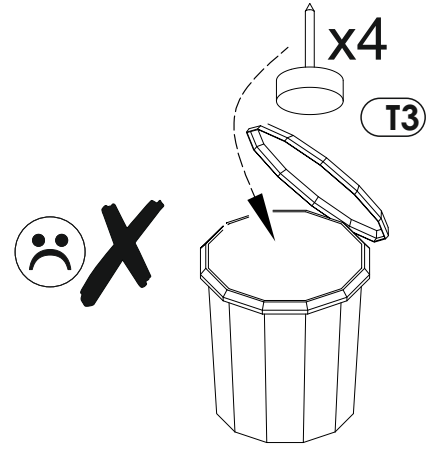
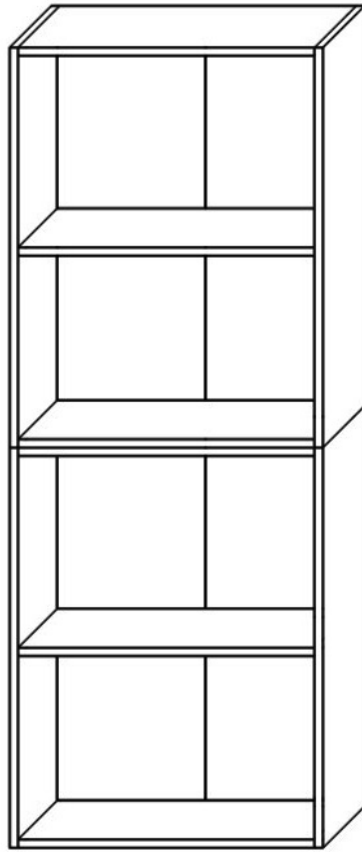
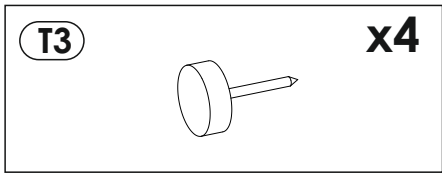


5 ▶

<b>(D0)</b> 3 x 15 mm 	<b>x8</b>	<b>(M1)</b> 	<b>x8</b>
---	-----------	--	-----------


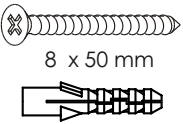
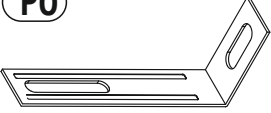


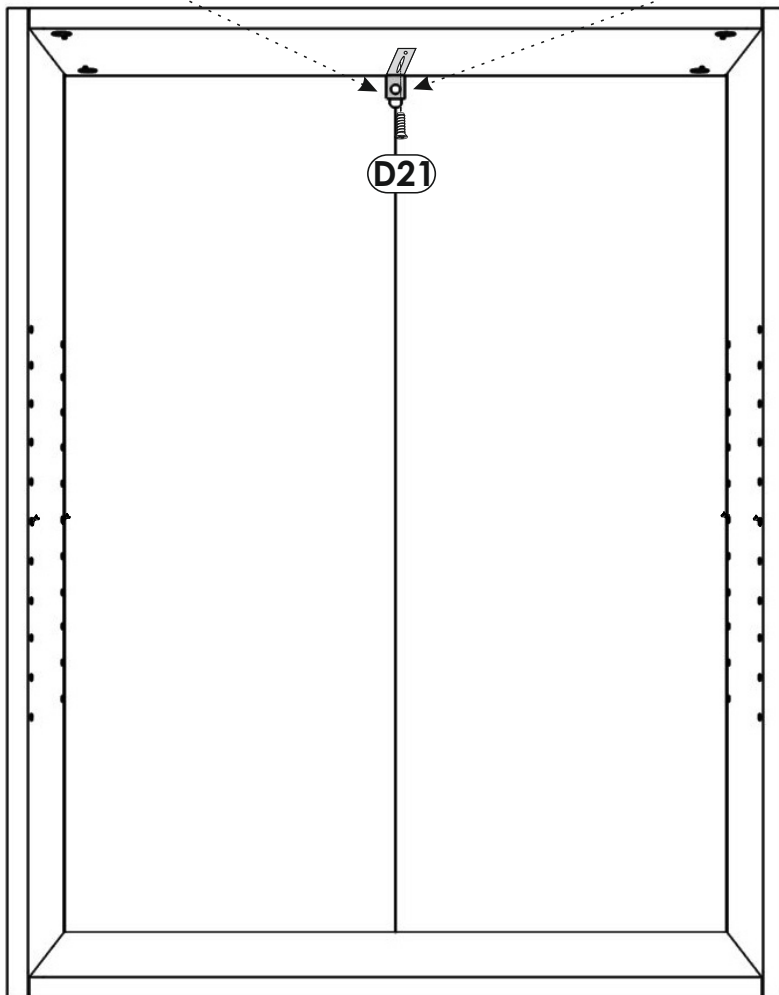
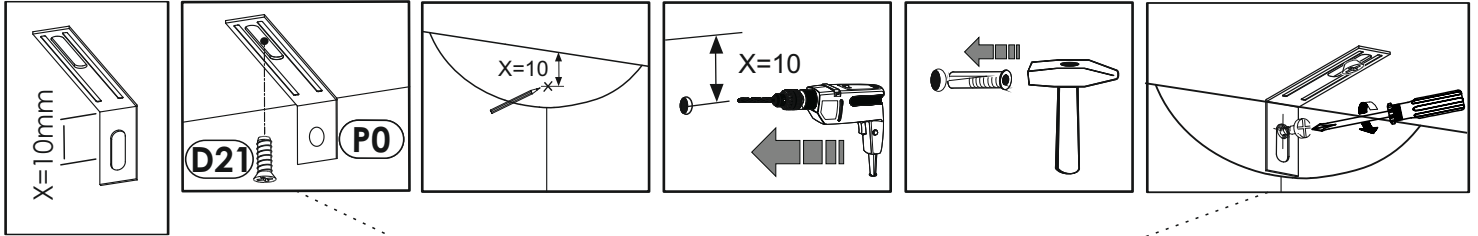
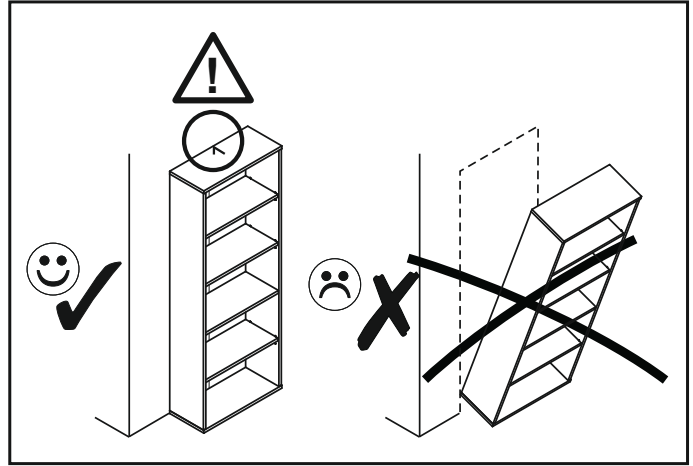
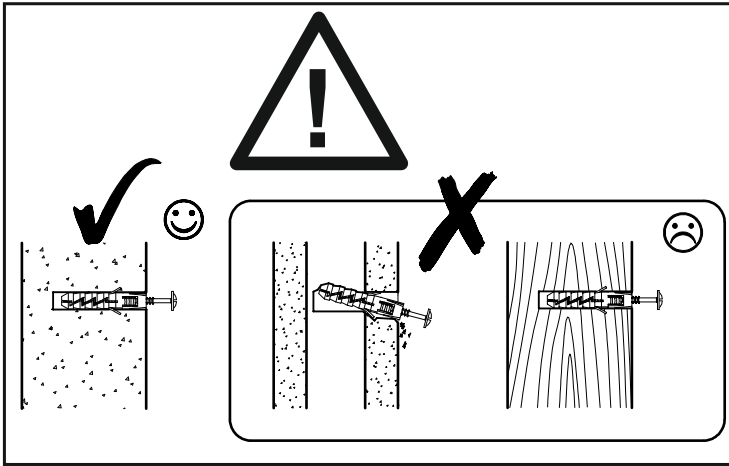
6 ▶



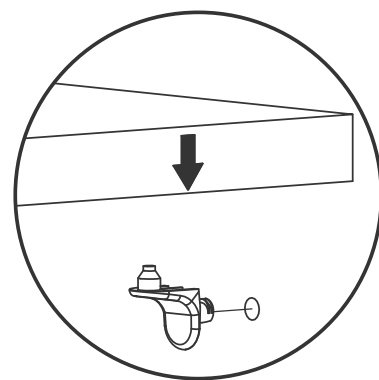
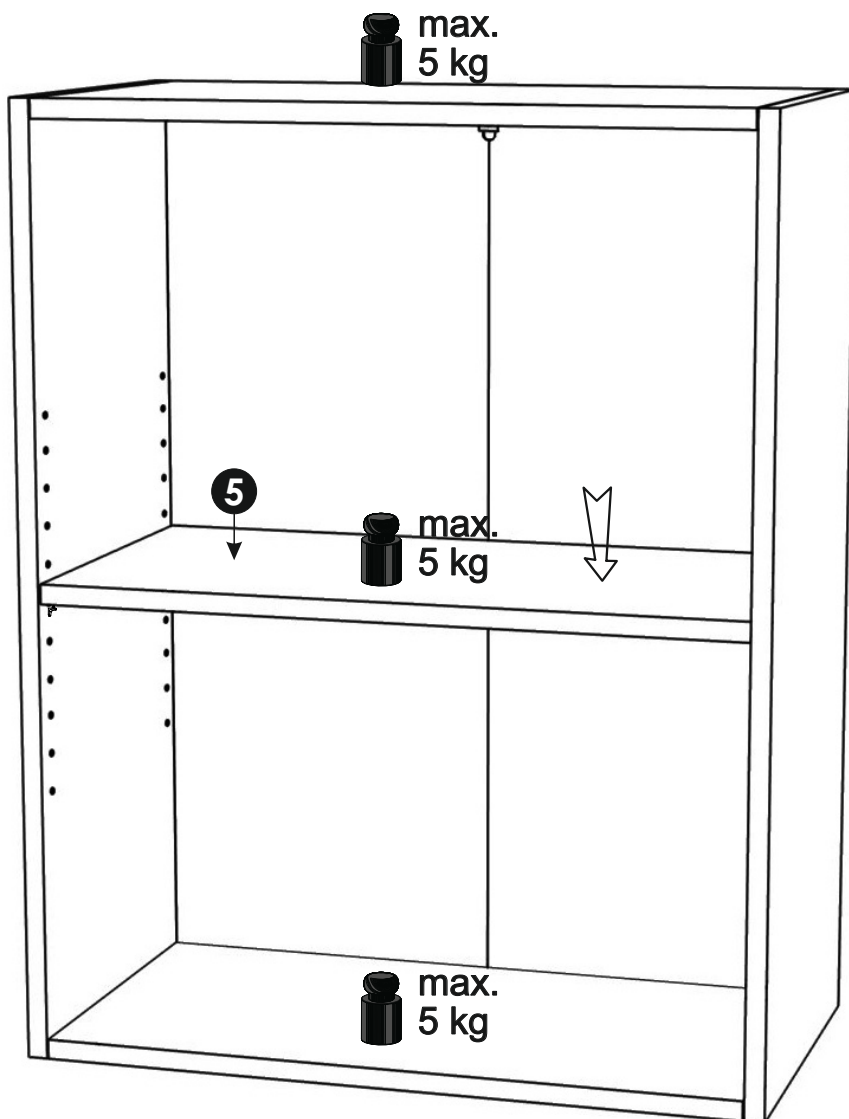
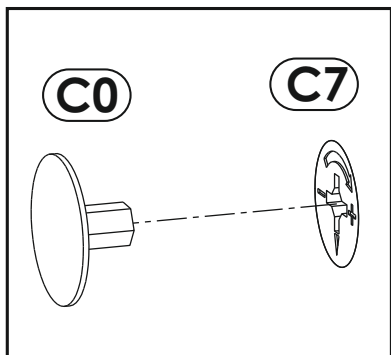
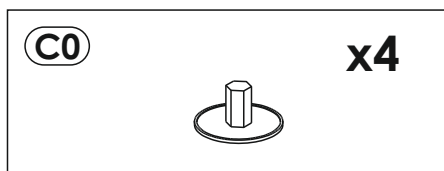


7 ▶

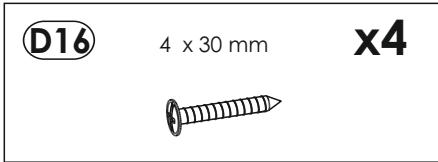
<b>D21</b> 5 x 13 mm 	<b>x1</b>	<b>E0</b> 5 x 70 mm 8 x 50 mm 	<b>x1</b>	<b>P0</b> 	<b>x1</b>
--	-----------	--	-----------	--	-----------



8 ▶



9 ▶



## REGALSERIE "JACK"(EXAMPLE):

