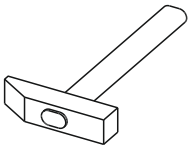
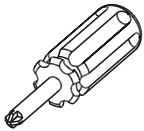
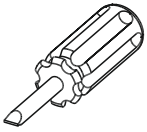
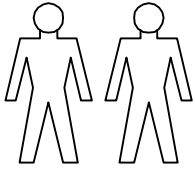
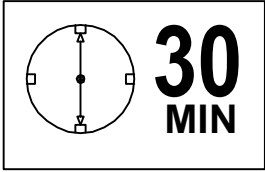
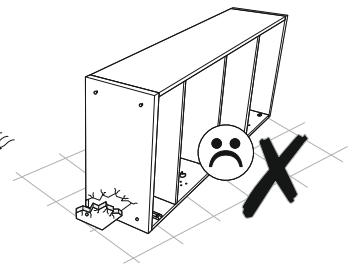
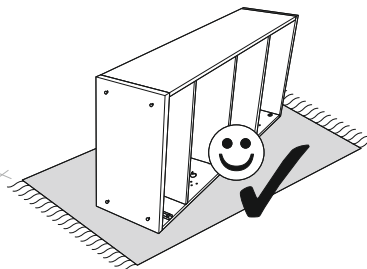
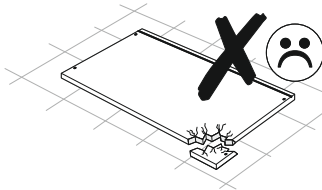
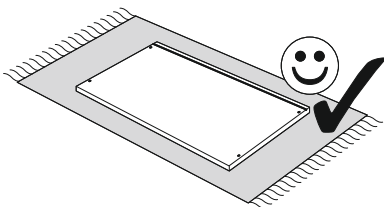
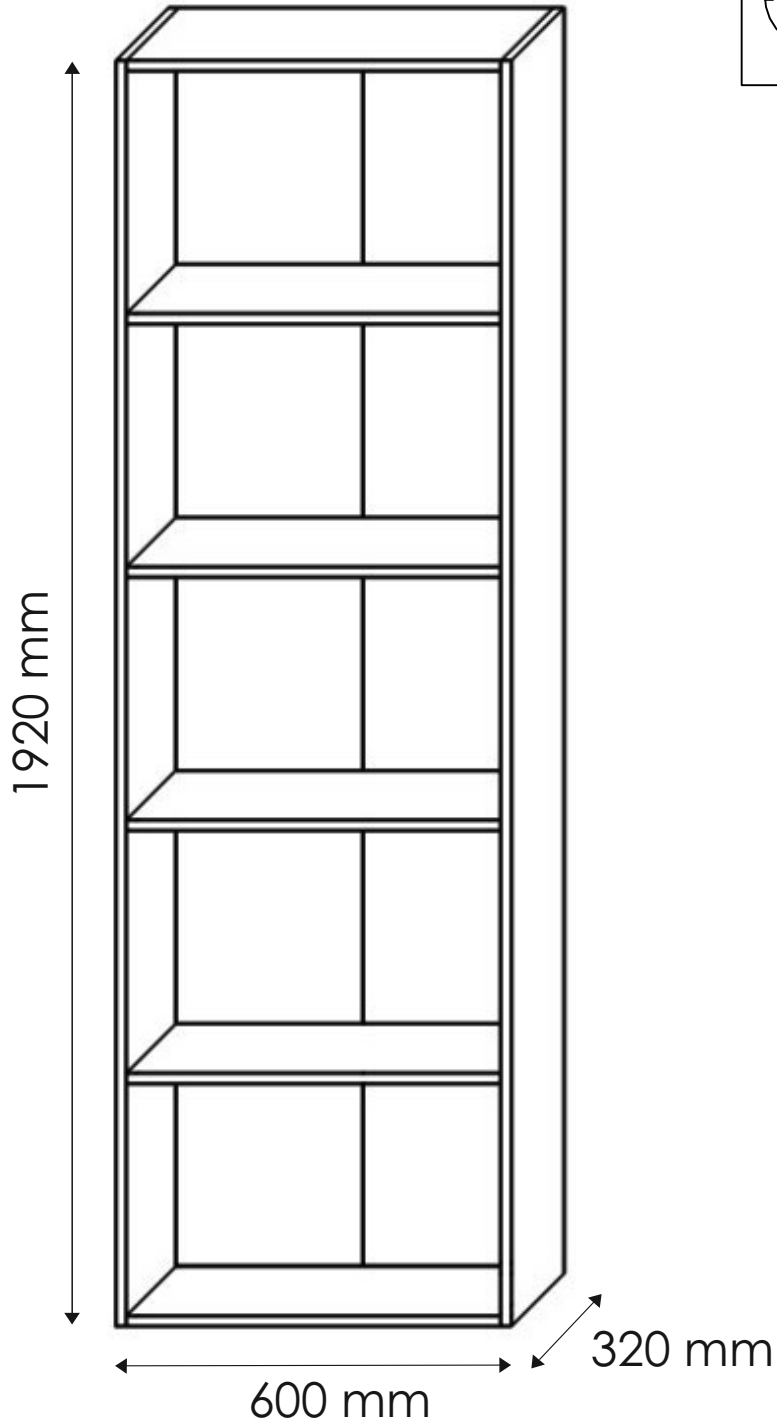



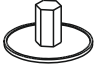





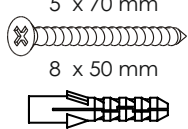

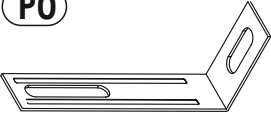
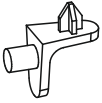
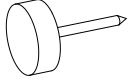
# JACK - REGAL (4B)

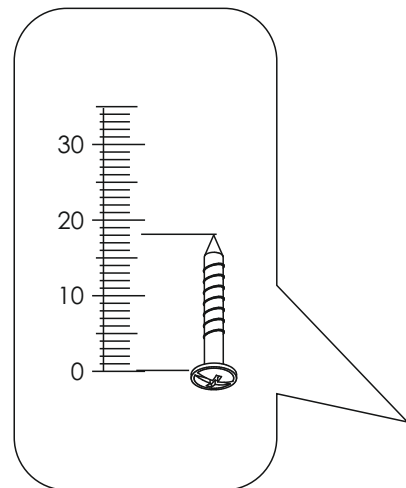
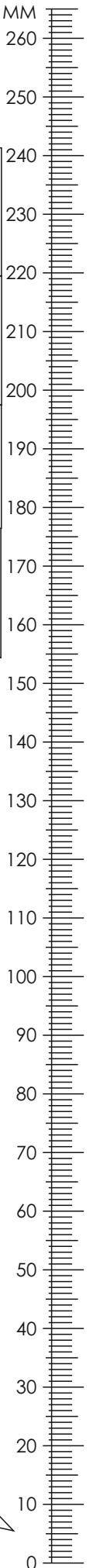


Ø8

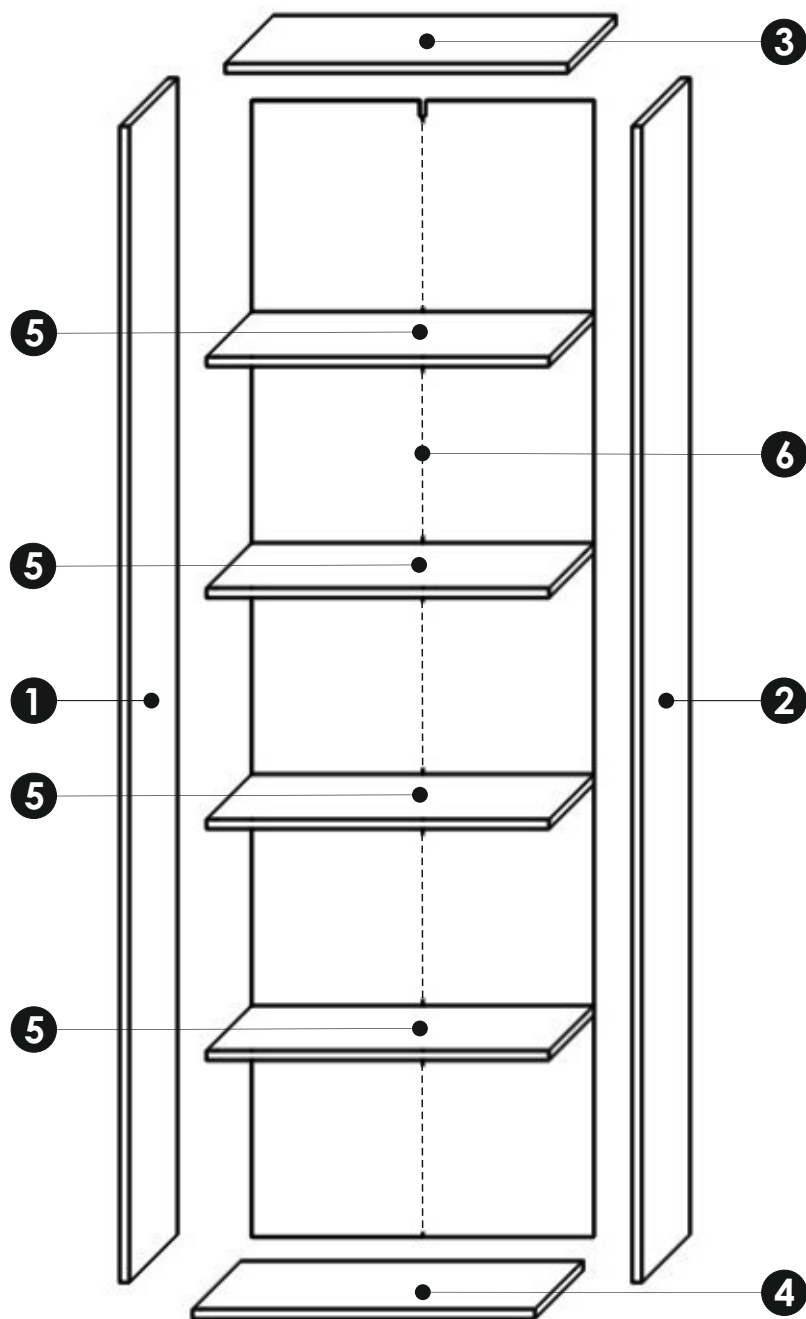
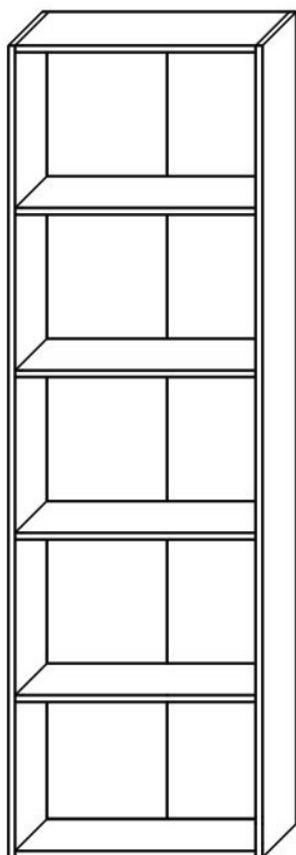


# JACK - REGAL(4B)

<b>A0</b> 8 x 30mm 	<b>C0</b> 	<b>C2</b> 
<b>C7</b> 16mm 	<b>D0</b> 3 x 15 mm 	<b>D16</b> 4 x 30 mm 
<b>D21</b> 5 x 13 mm 	<b>E0</b> 5 x 70 mm 8 x 50 mm 	<b>M1</b> 
<b>P0</b> 	<b>Q3</b> 	<b>T3</b> 



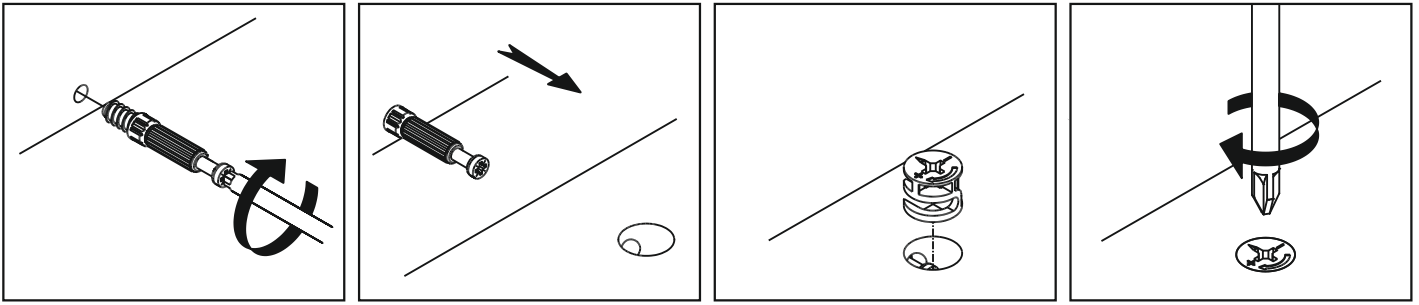
# JACK - REGAL (4B)





<b>1</b>	1920	320	16	x1	1/1
<b>2</b>	1920	320	16	x1	1/1
<b>3</b>	568	320	16	x1	1/1
<b>4</b>	568	320	16	x1	1/1
<b>5</b>	568	298	16	x4	1/1
<b>6</b>	1898	578	3	x1	1/1

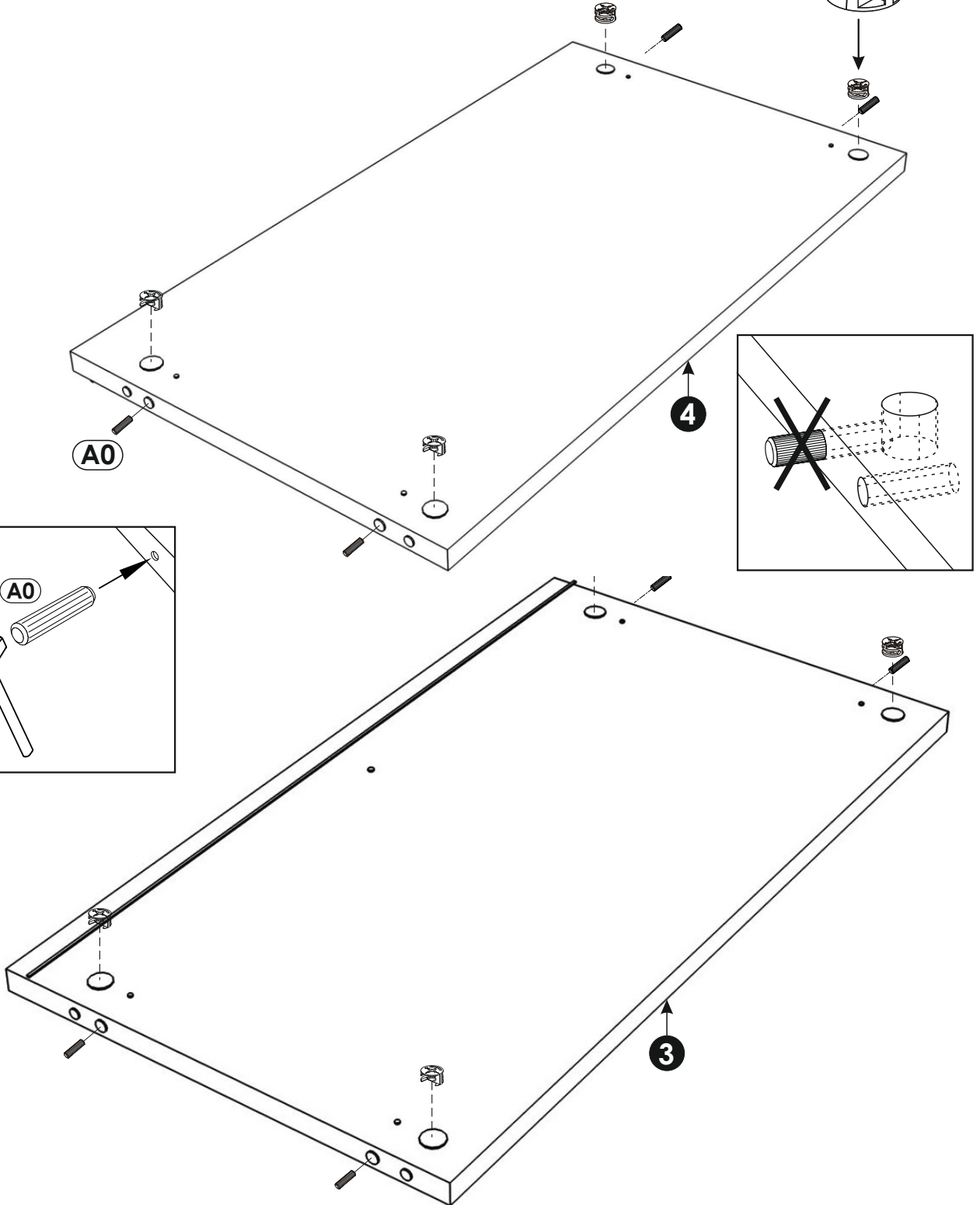


					1/1
--	--	--	--	--	-----


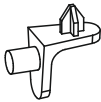


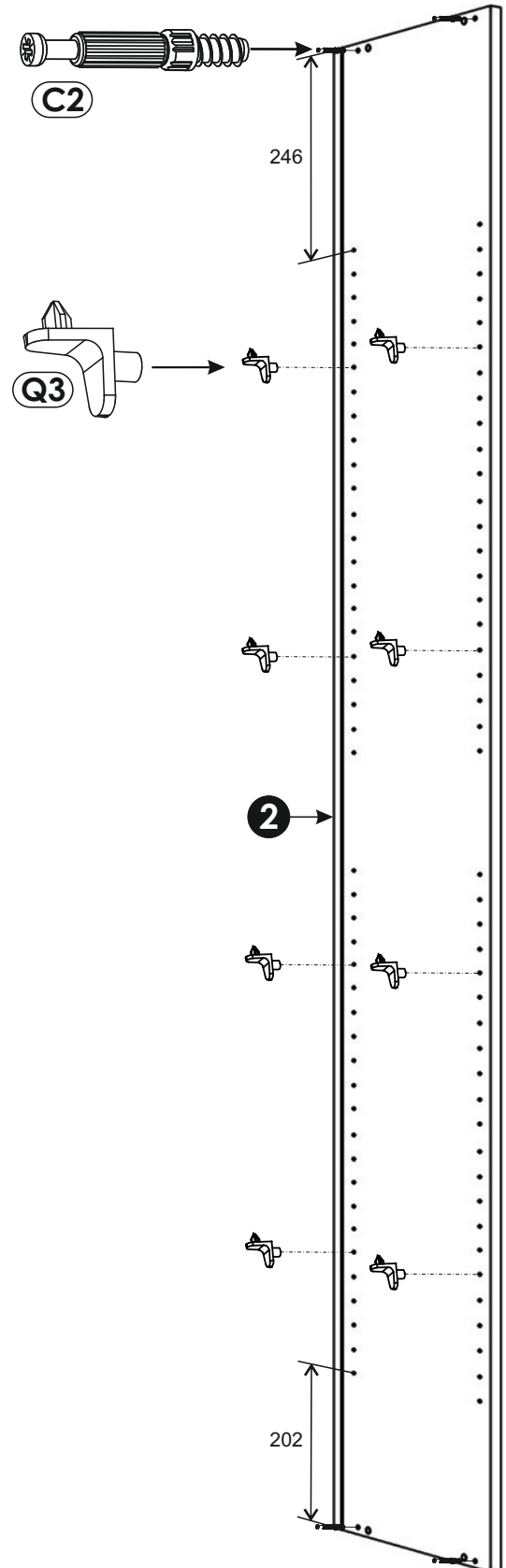
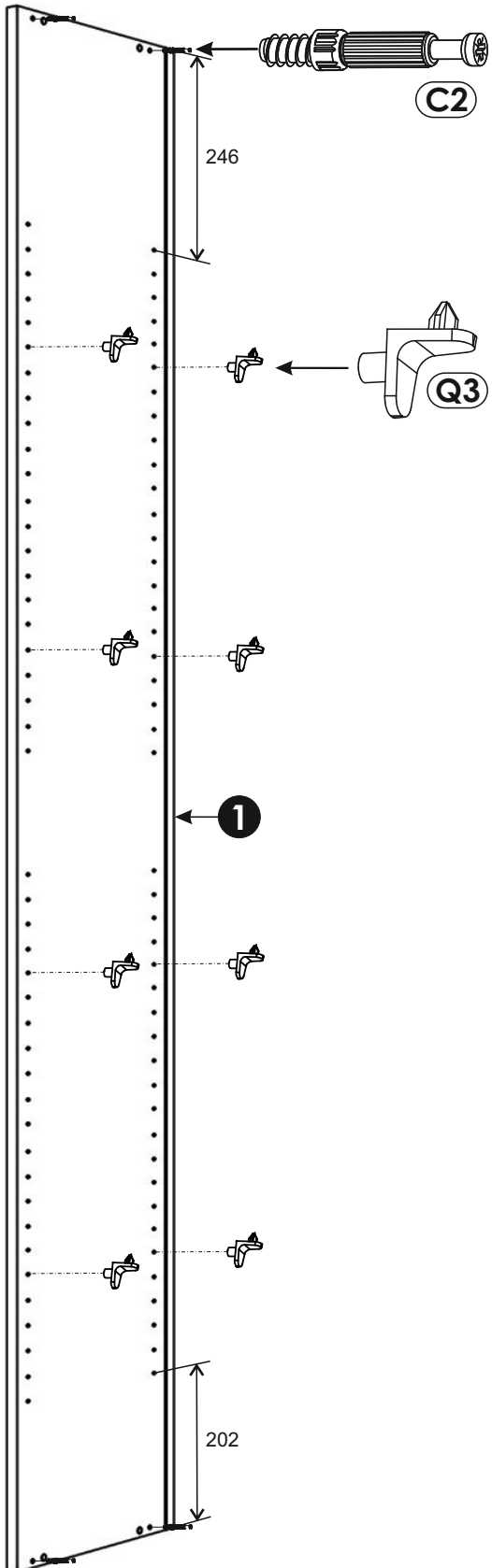
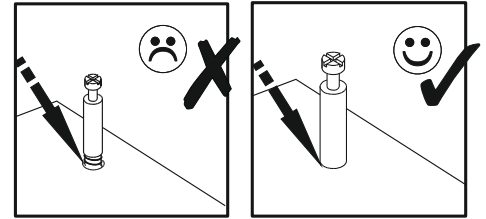
1 ▶

<p><b>A0</b></p> <p>8 x 30mm</p> <p><b>x8</b></p> 	<p><b>C7</b></p> <p>16mm</p> <p><b>x8</b></p> 
---	--

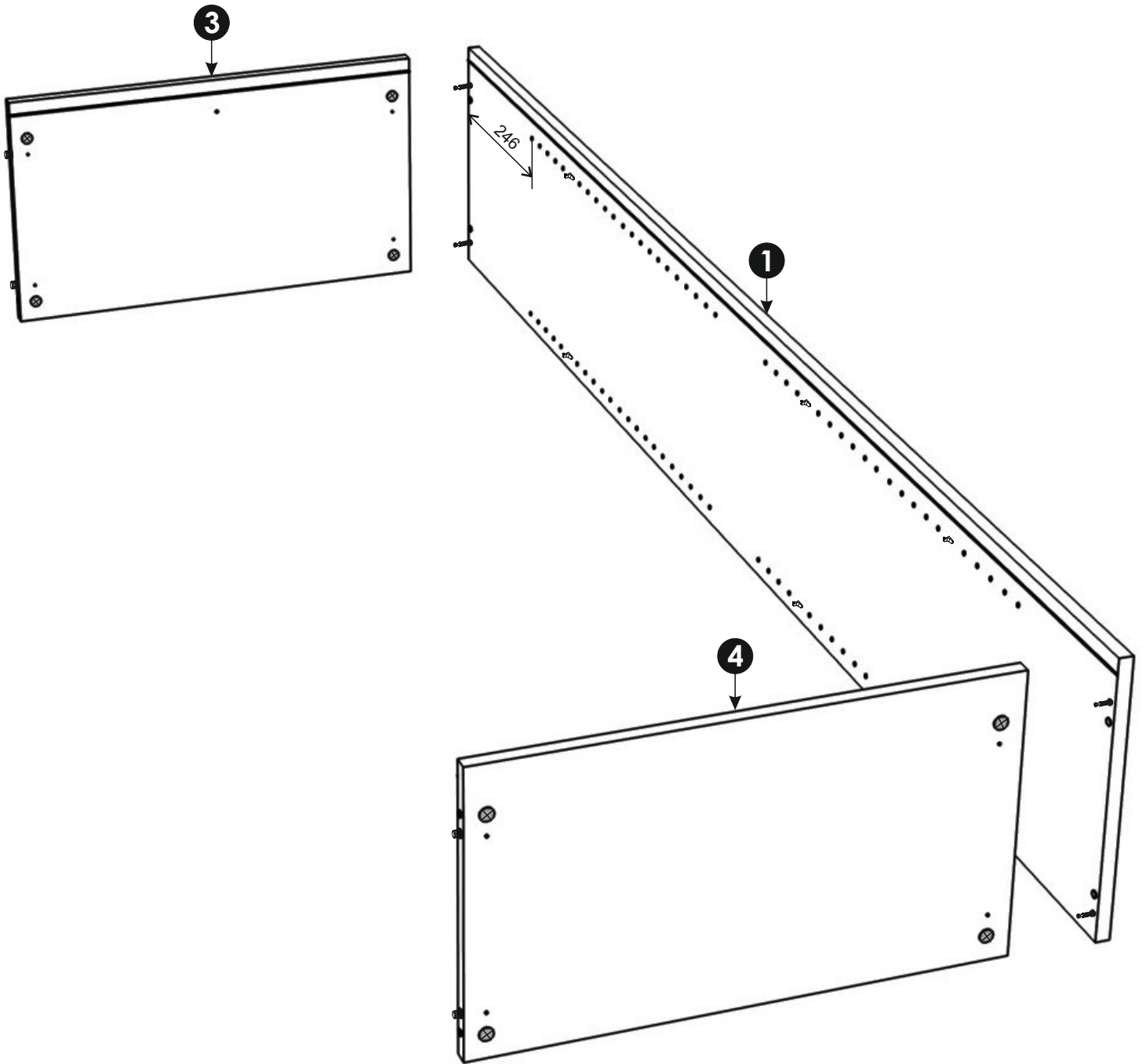


2 ▶

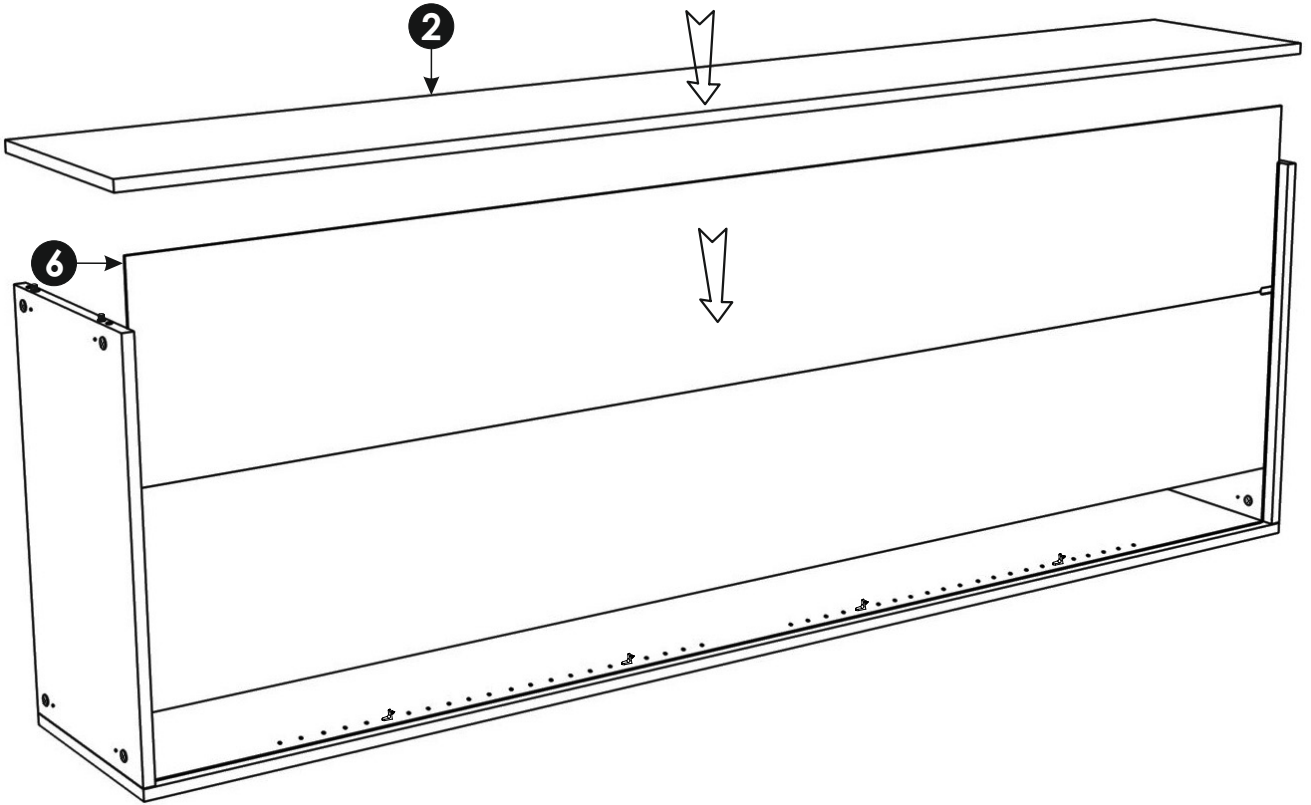
<p><b>C2</b></p>  <p><b>x8</b></p>	<p><b>Q3</b></p>  <p><b>x16</b></p>
---	--





3 ▶

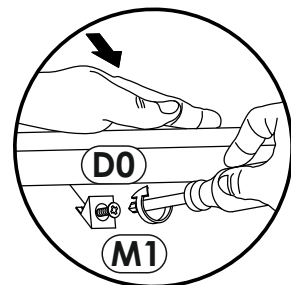
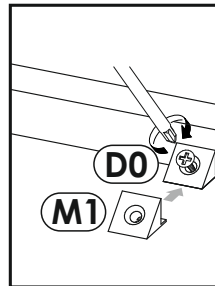
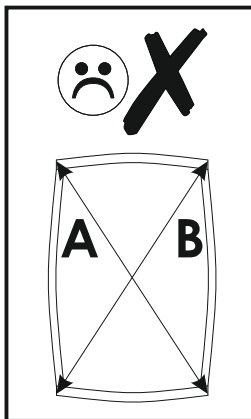
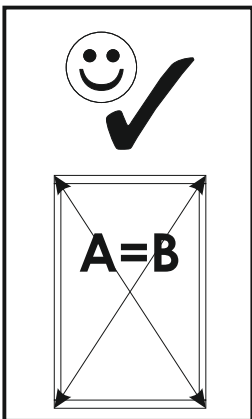


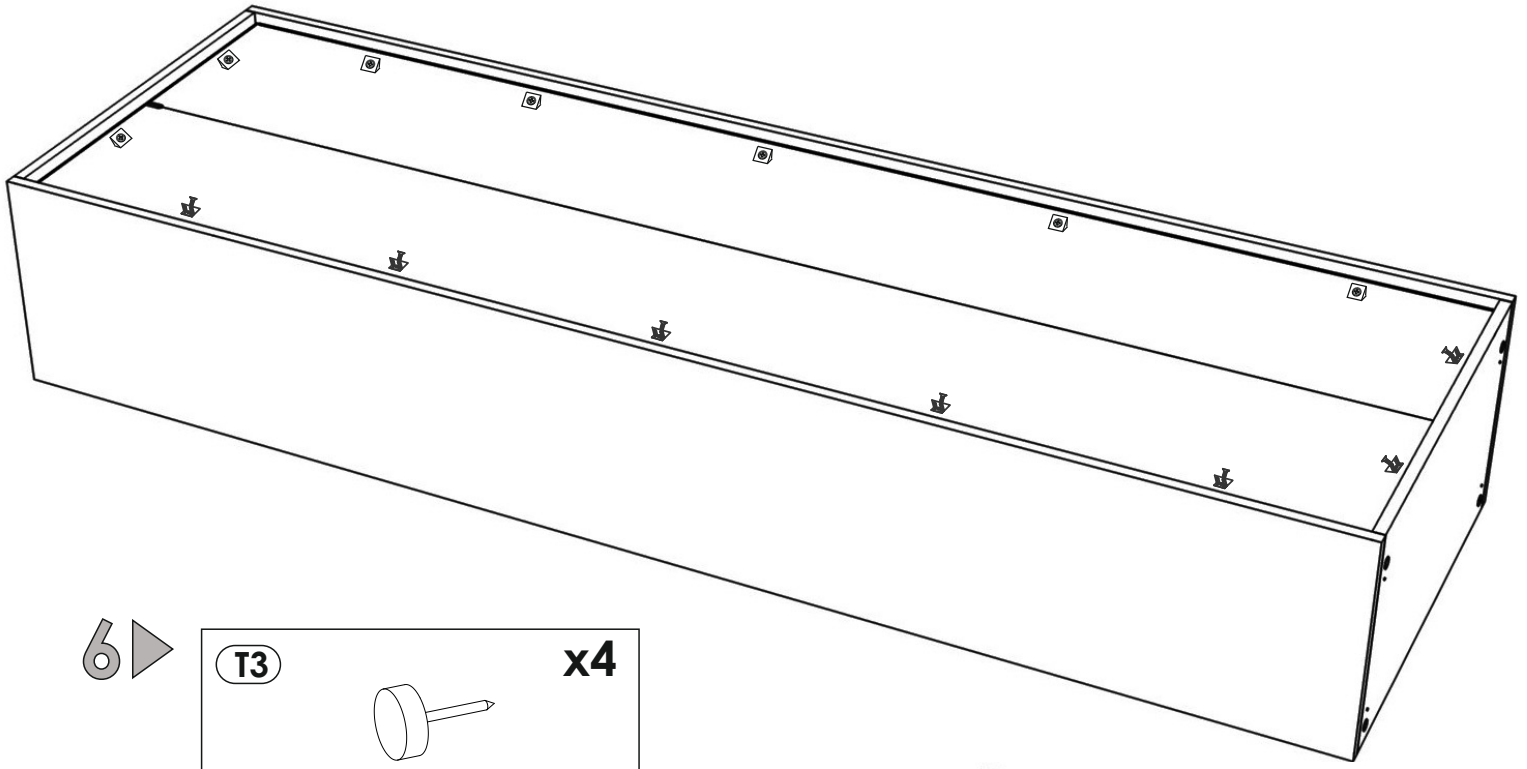
4 ▶



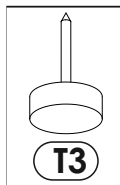
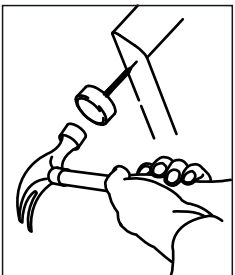
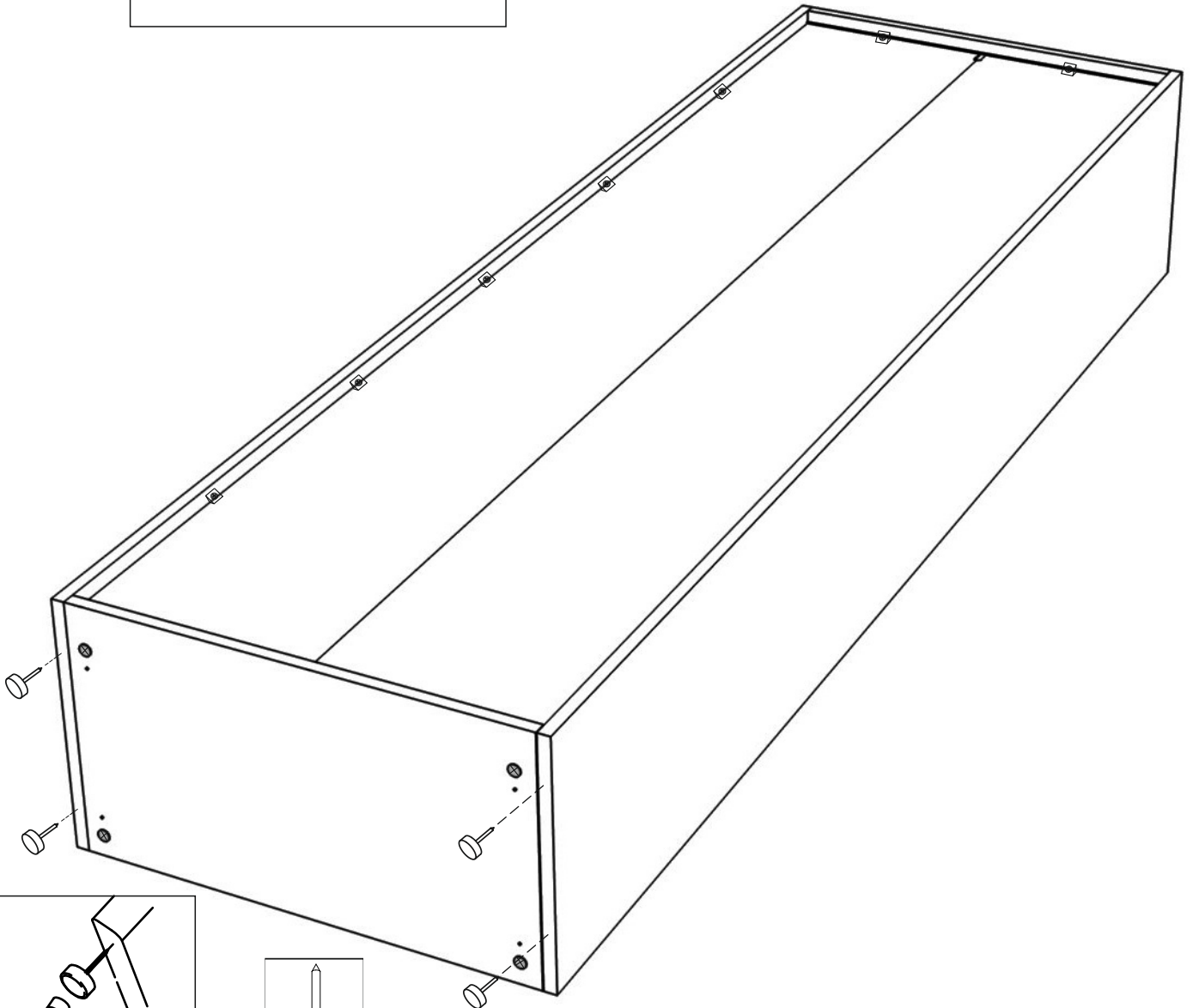
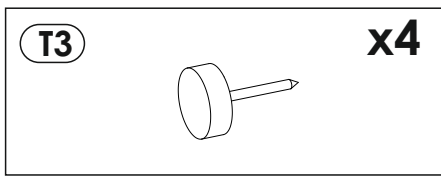
5 ▶

<b>(D0)</b> 3 x 15 mm 	<b>x14</b>	<b>(M1)</b> 	<b>x14</b>
---	------------	--	------------




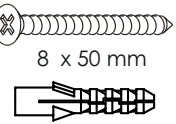
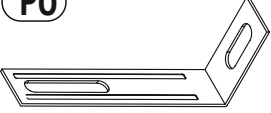


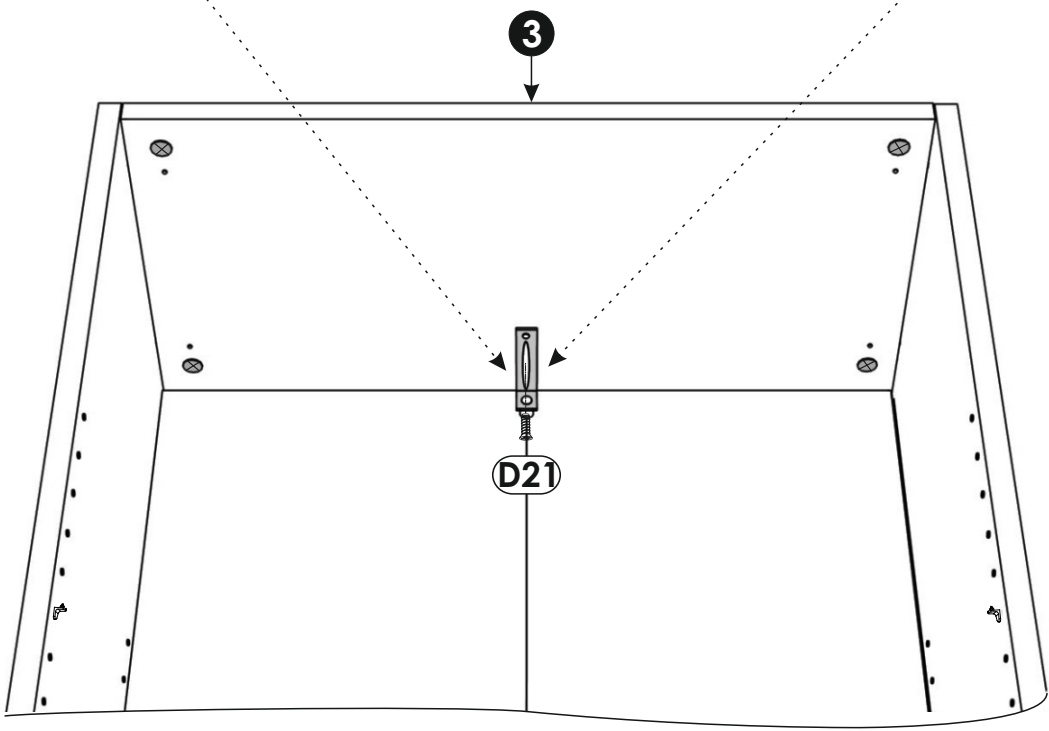
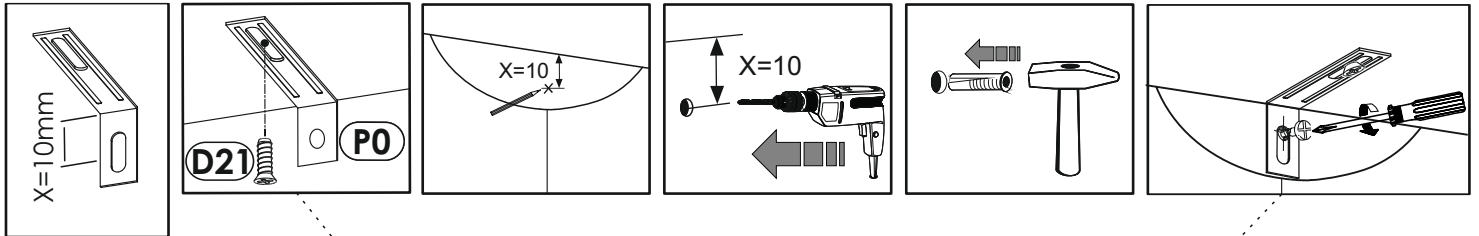
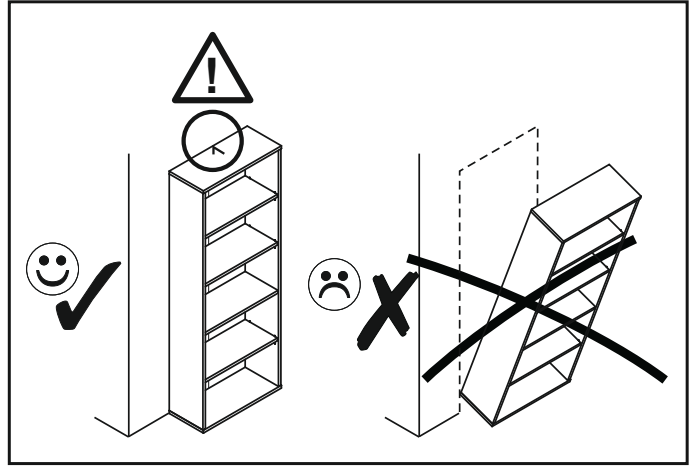
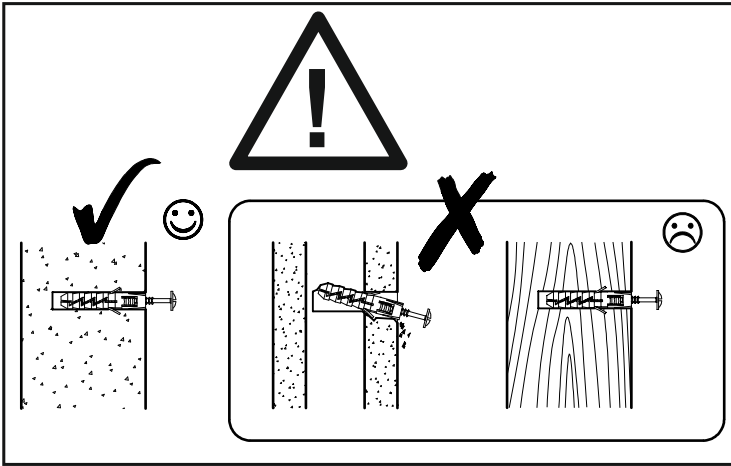
6 ▶



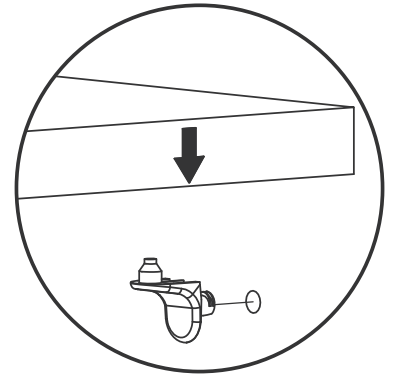
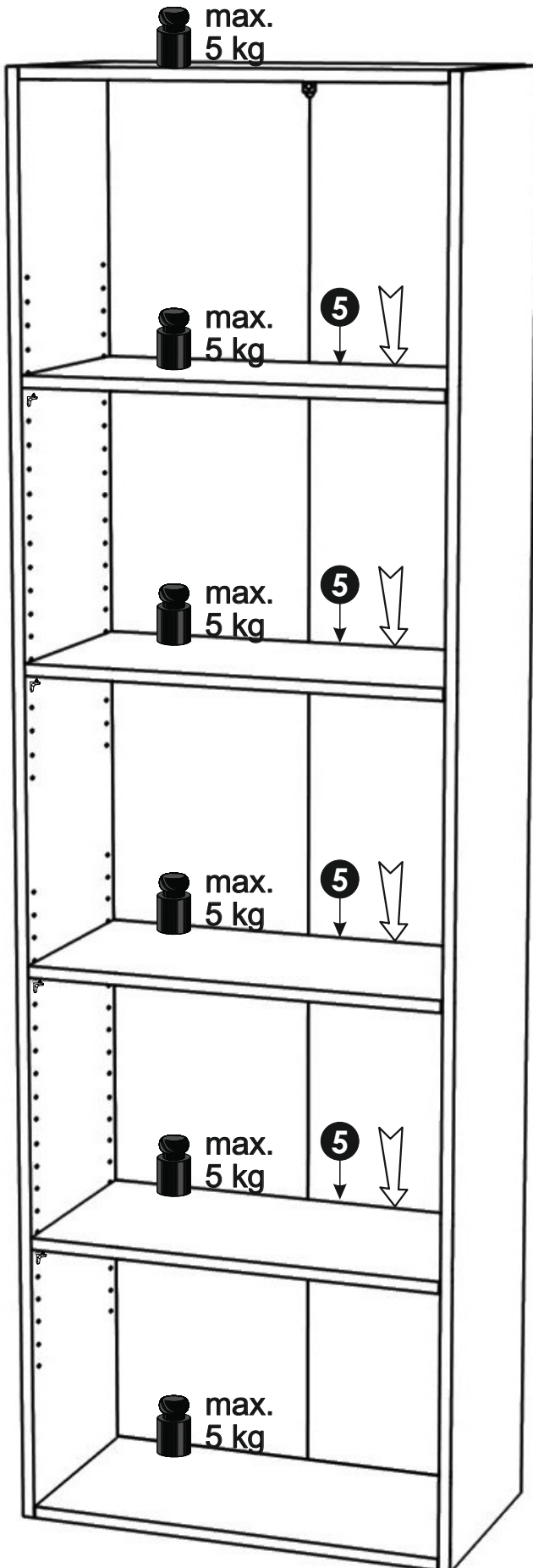
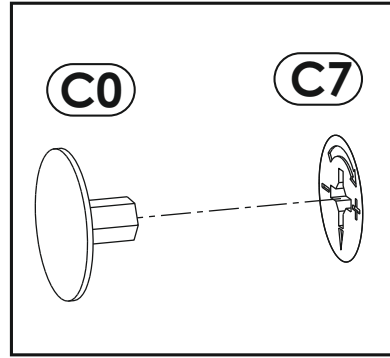
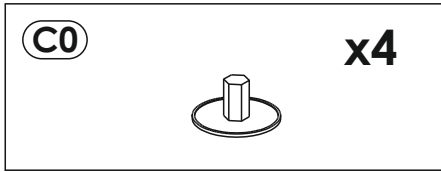


7 ▶

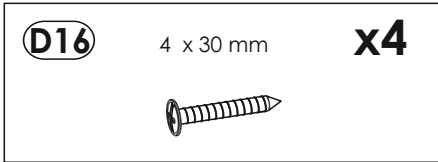
<b>D21</b> 5 x 13 mm 	<b>x1</b>	<b>E0</b> 5 x 70 mm 8 x 50 mm 	<b>x1</b>	<b>P0</b> 	<b>x1</b>
--	-----------	--	-----------	--	-----------



8 ▶



9 ▶



## REGALSERIE "JACK"(EXAMPLE):

