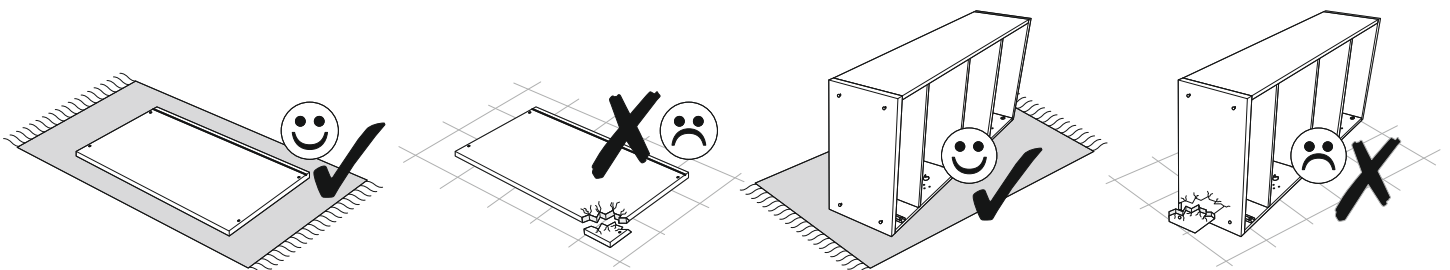
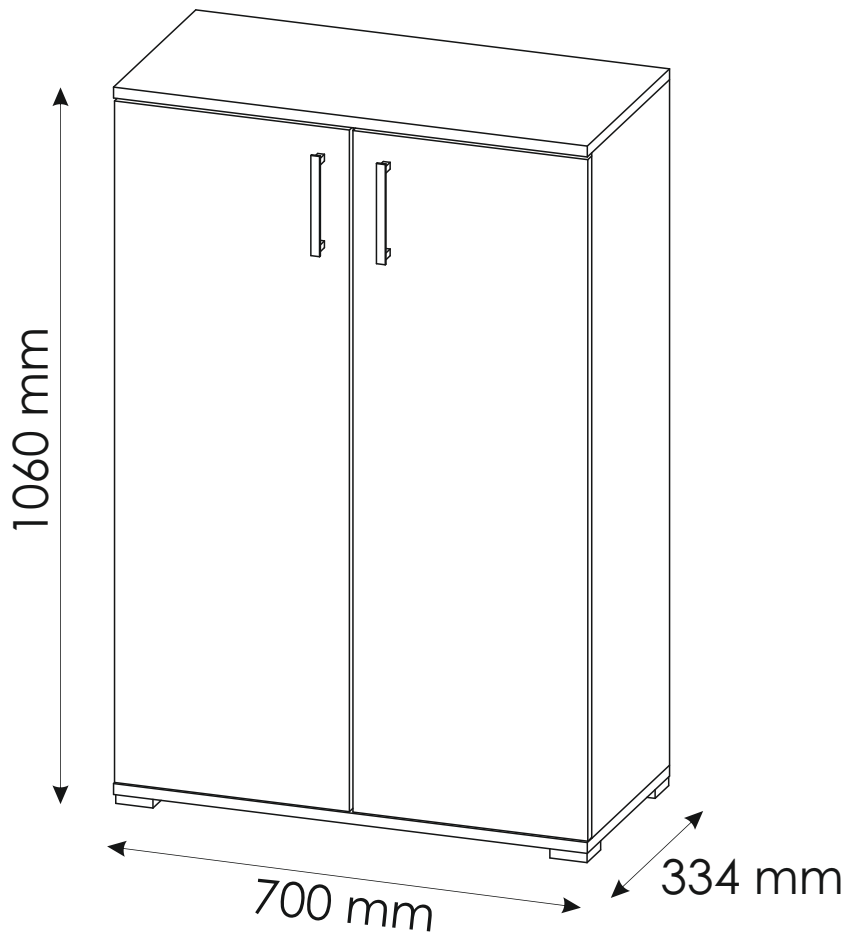
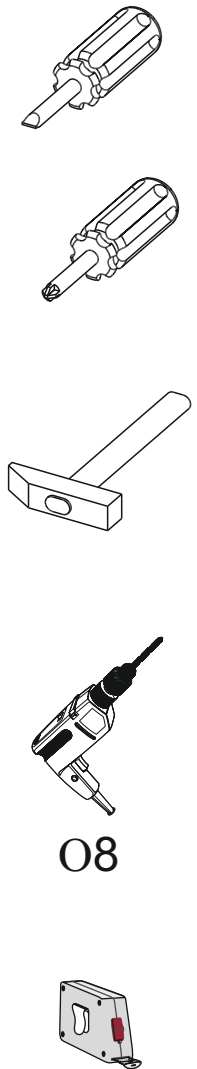
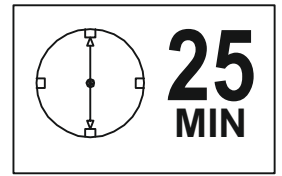
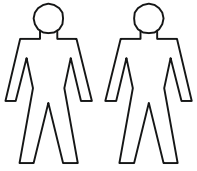
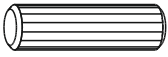
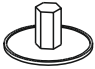





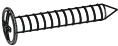

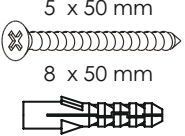
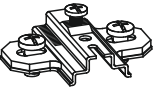


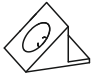
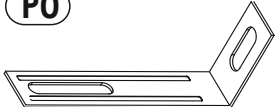

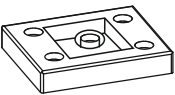



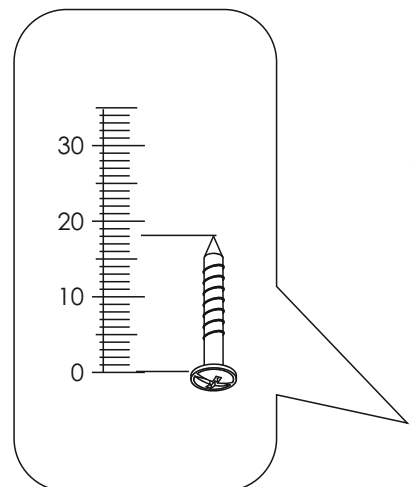
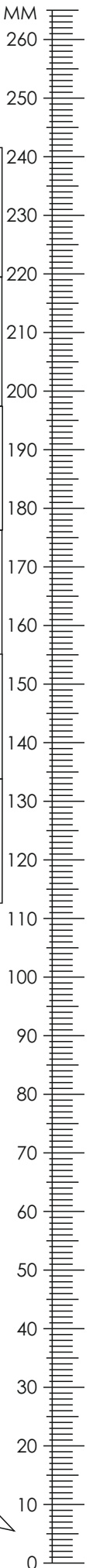
# SCHUHSCHRANK JIMMY II / ALEX II / BOBBY II



# SCHUHSCHRANK

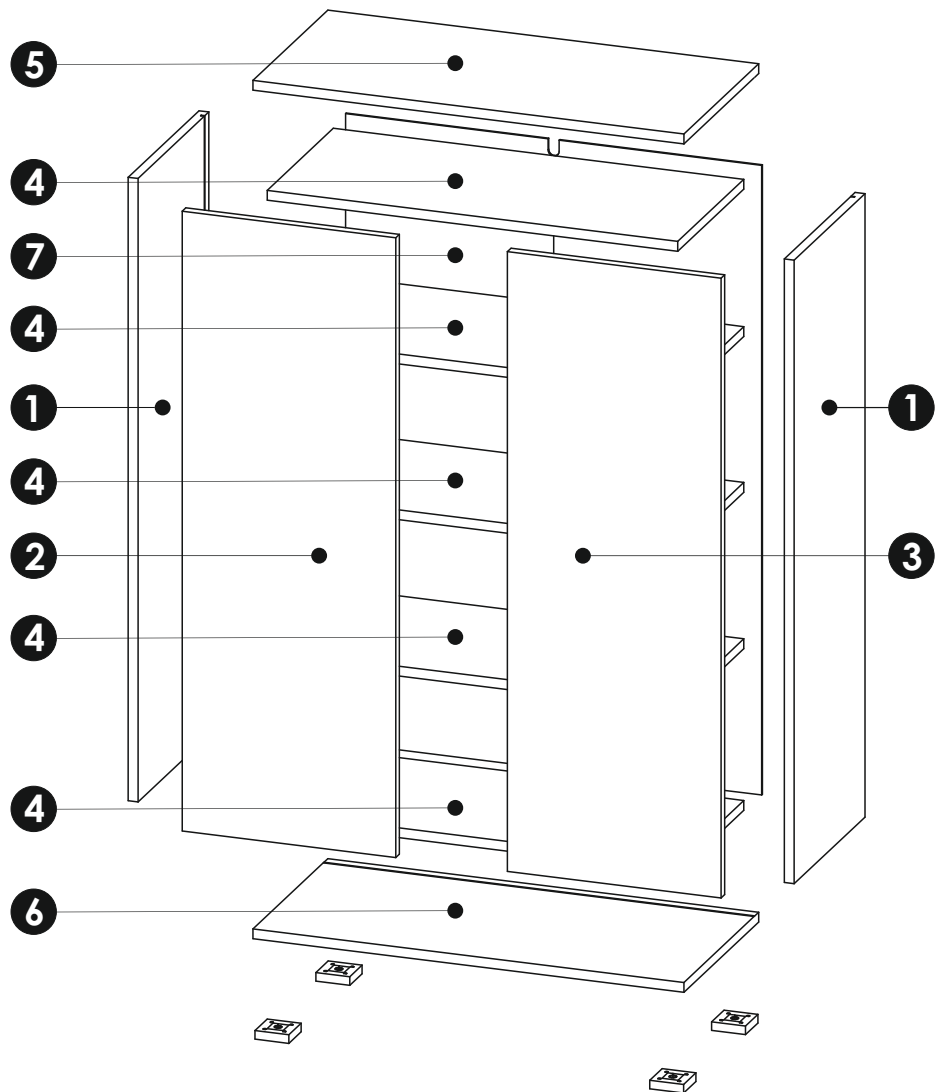
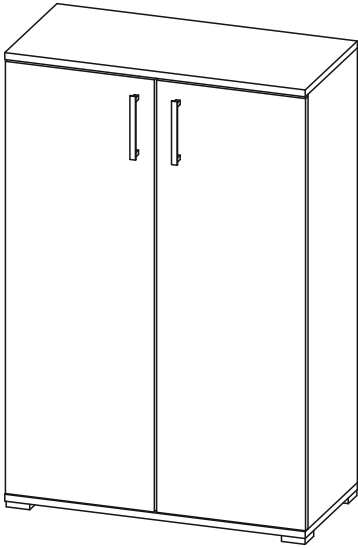
## JIMMY II / ALEX II / BOBBY II


<b>A0</b> 8 x 32mm <b>x4</b> 	<b>C0</b>  <b>x8</b>	<b>C2</b>  <b>x8</b>
<b>C7</b> 16mm  <b>x8</b>	<b>D0</b> 3 x 15 mm  <b>x12</b>	<b>D10</b> 4 x 16 mm  <b>x8</b>
<b>D12</b> 4 x 25 mm  <b>x16</b>	<b>D16</b> 4 x 30 mm  <b>x4</b>	<b>D21</b> 5 x 13 mm  <b>x1</b>
<b>E0</b> 5 x 50 mm 8 x 50 mm  <b>x1</b>	<b>J6</b>  <b>x4</b>	<b>J8</b>  <b>x4</b>
<b>L5</b>  <b>x2</b>	<b>M1</b>  <b>x12</b>	<b>P0</b>  <b>x1</b>
<b>Q3</b>  <b>x20</b>	<b>T5</b>  <b>x4</b>	<b>U0</b>  <b>x4</b>

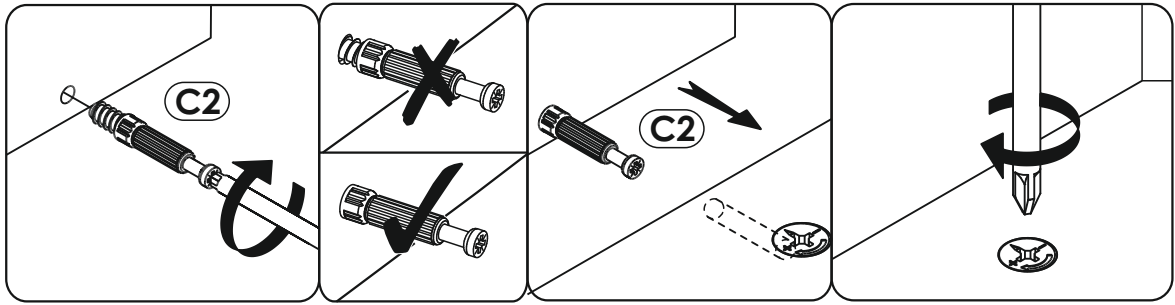


# SCHUHSCHRANK



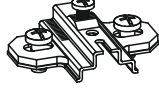
## JIMMY II / ALEX II / BOBBY II

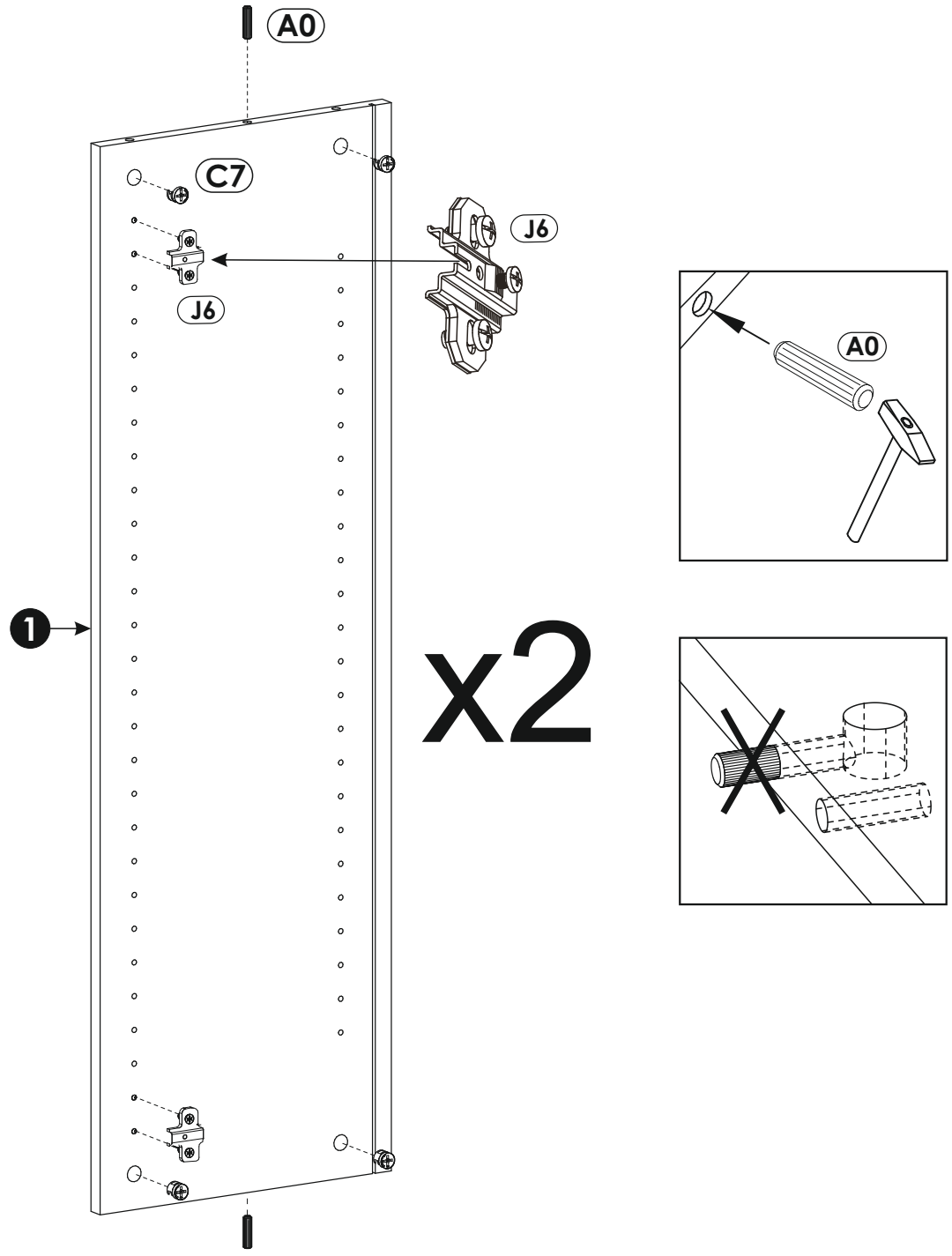


<b>1</b>	1013	316	16	x2	1/1
<b>2</b>	1007	347	16	x1	1/1
<b>3</b>	1007	347	16	x1	1/1
<b>4</b>	667	295	16	x5	1/1
<b>5</b>	700	334	16	x1	1/1
<b>6</b>	700	334	16	x1	1/1
<b>7</b>	1023	676	3	x1	1/1
					1/1

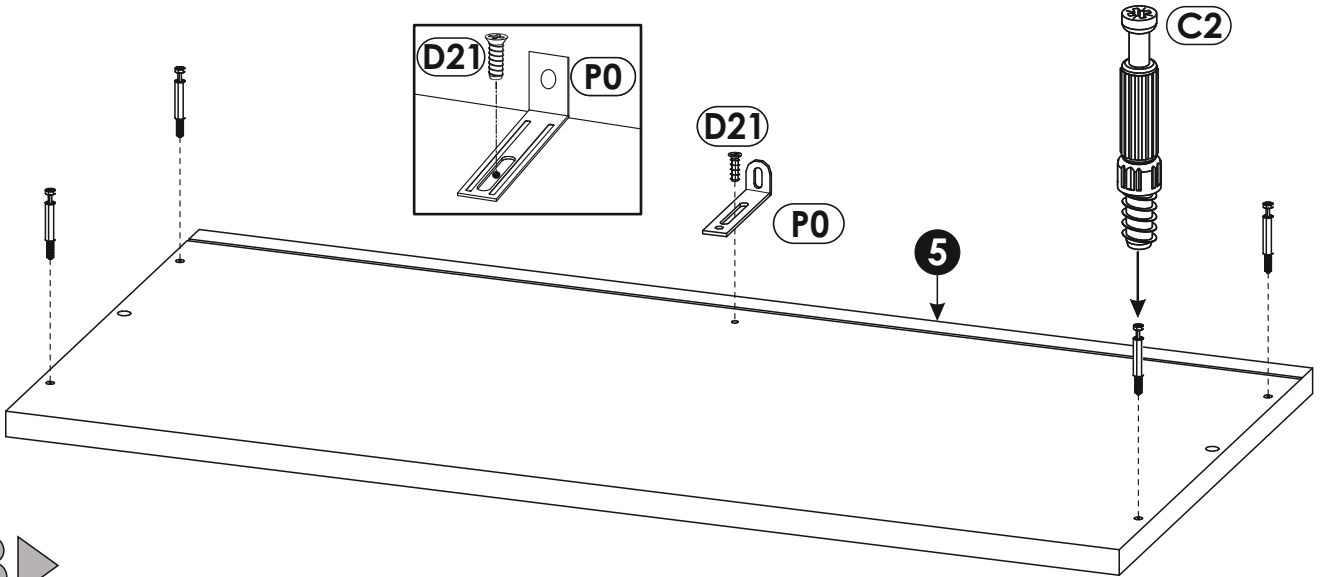
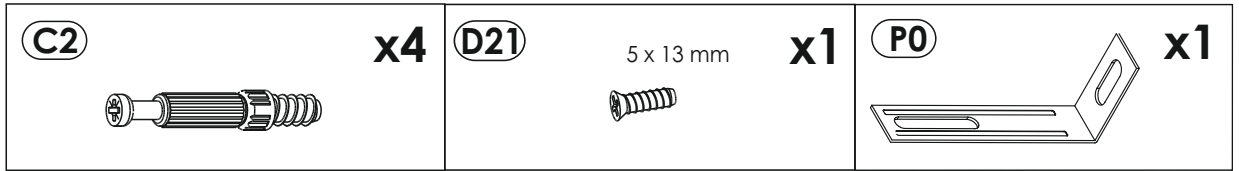


1 ▶

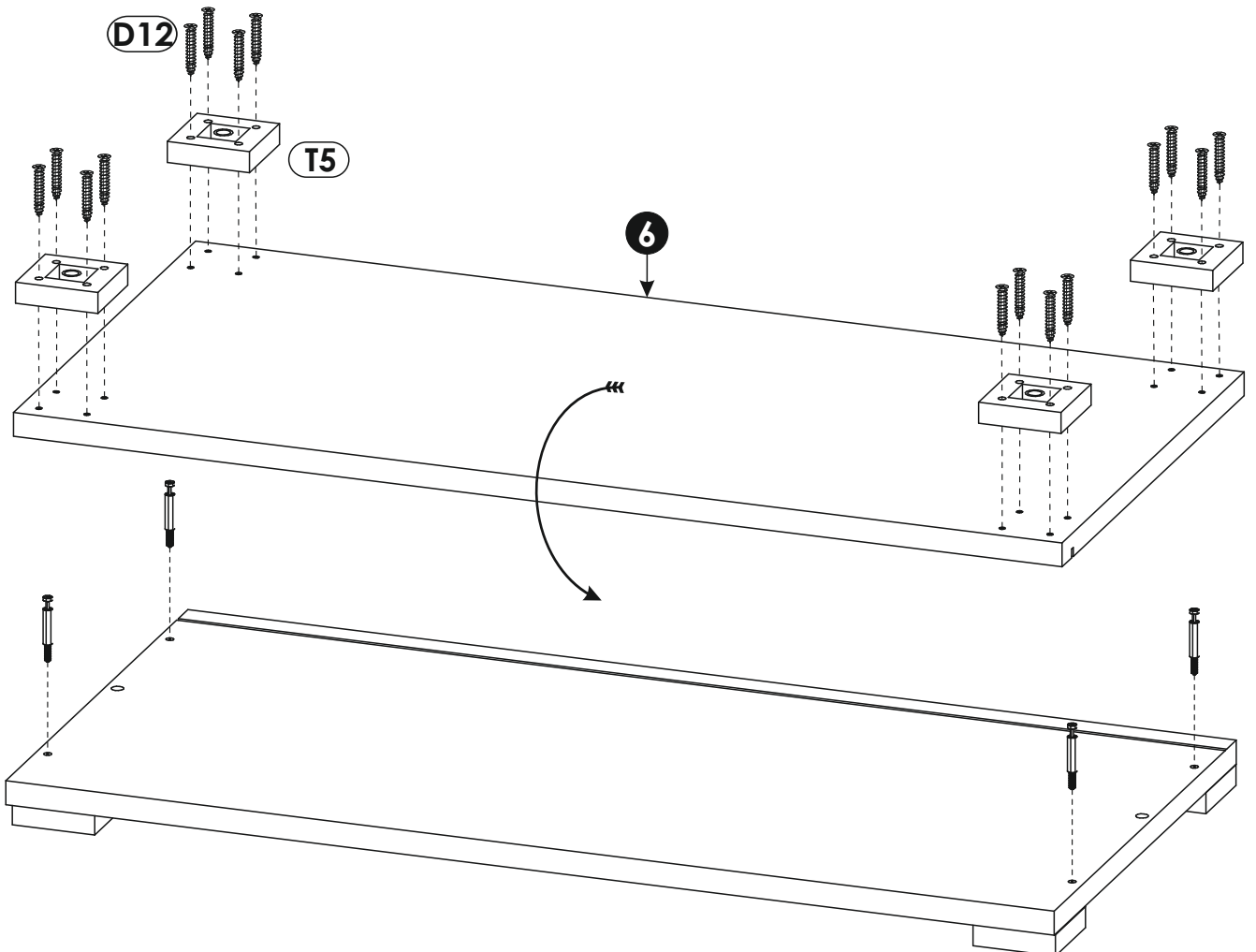
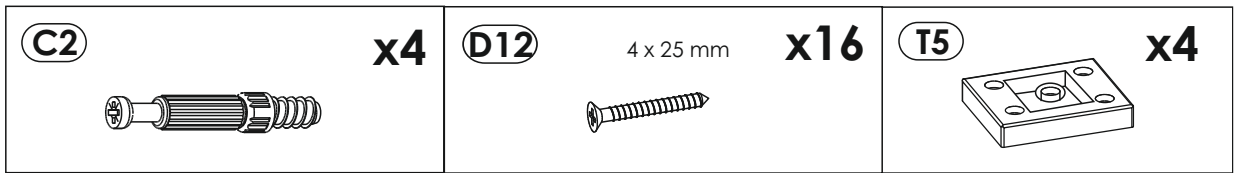
<p><b>(A0)</b> 8 x 32mm <b>x4</b></p> 	<p><b>(C7)</b> 16mm <b>x8</b></p> 	<p><b>(J6)</b> <b>x4</b></p> 
---	---	--



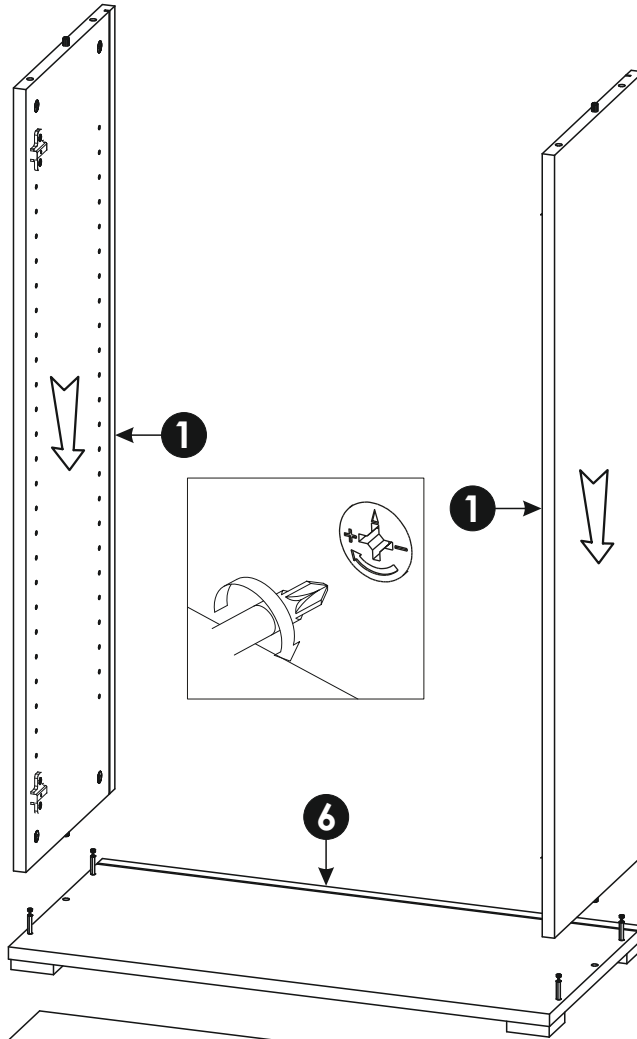
2 ▶



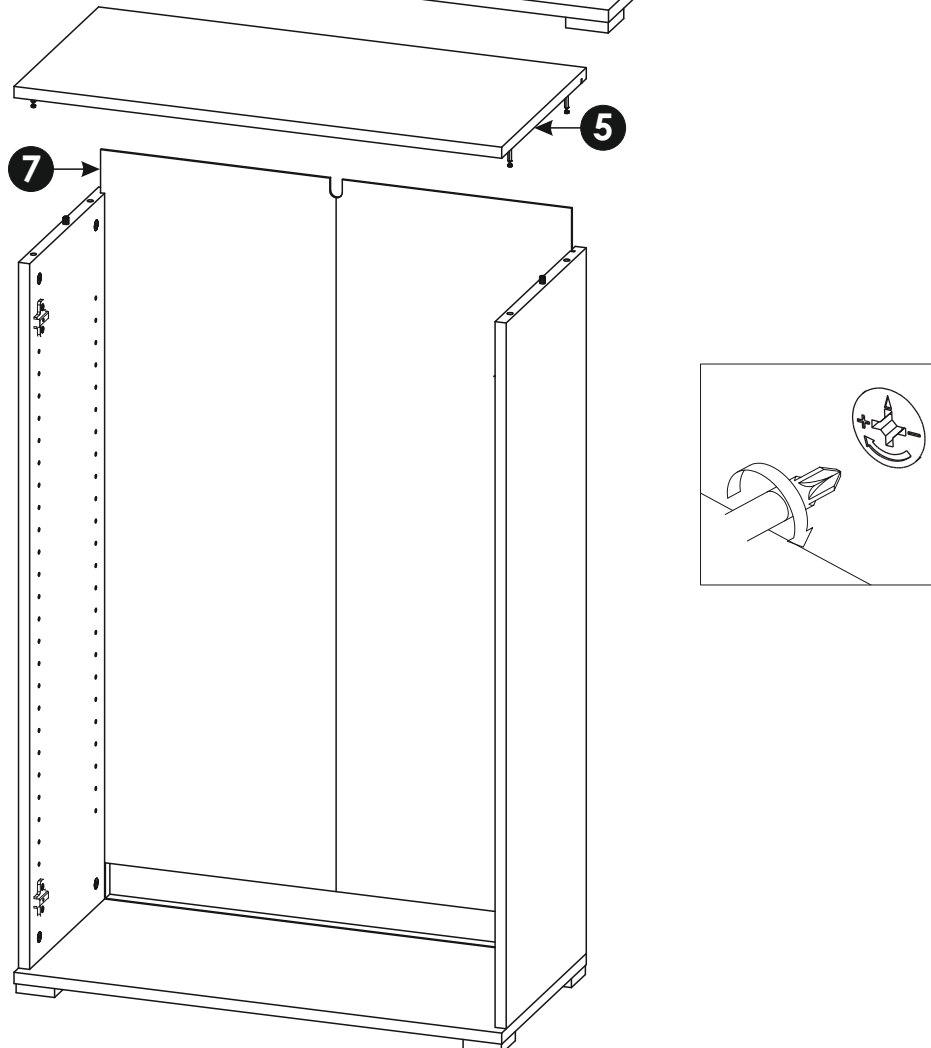
3 ▶





4 ▶

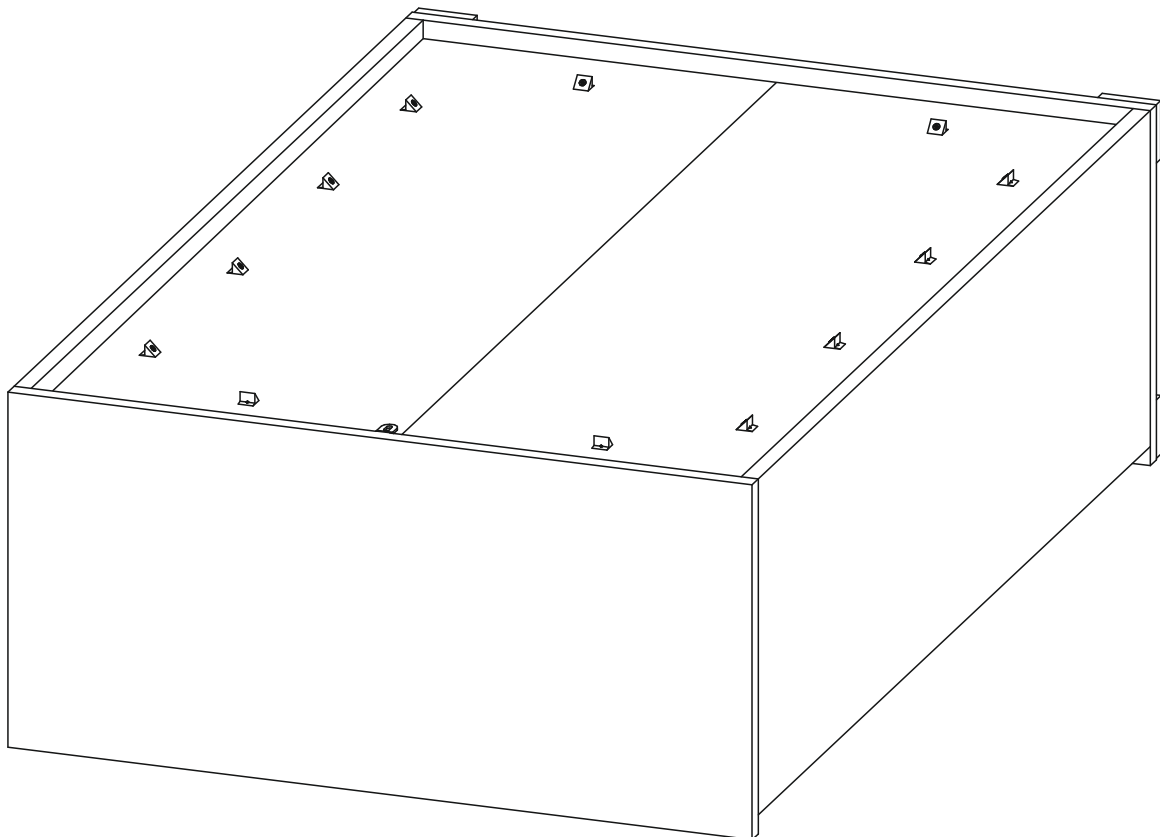
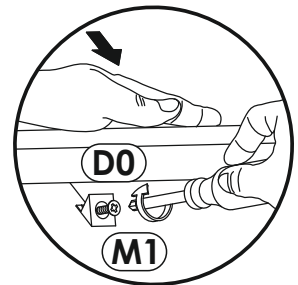
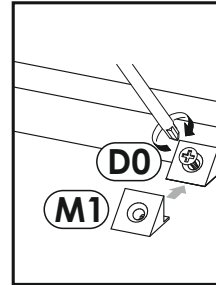
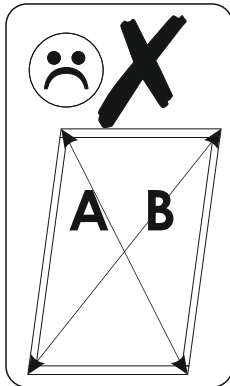
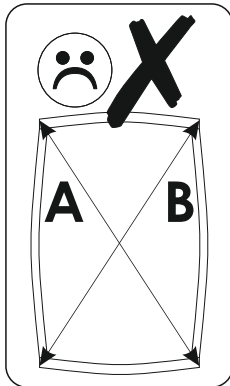
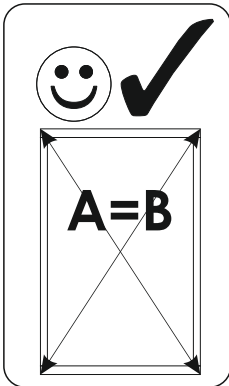


5 ▶



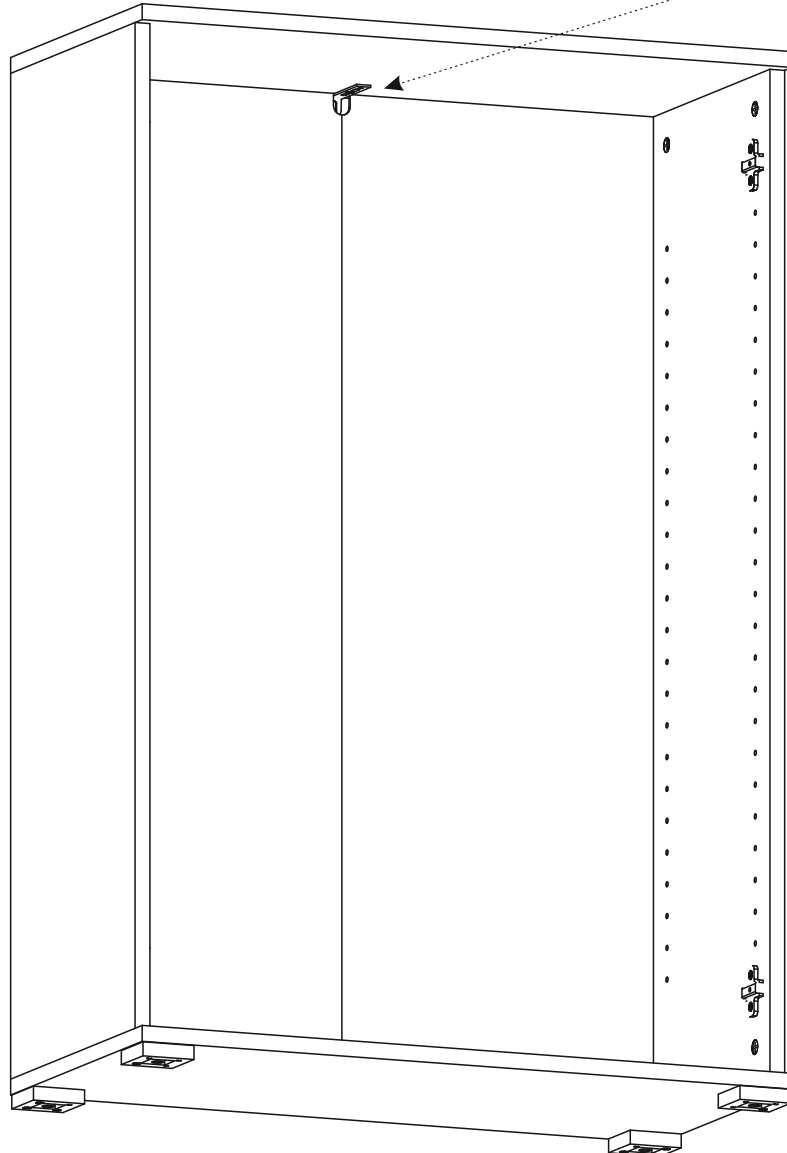
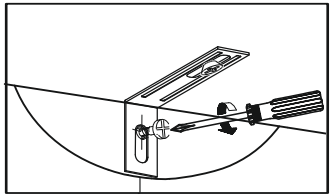
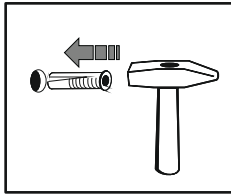
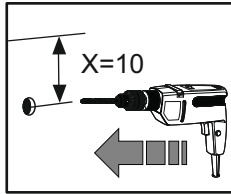
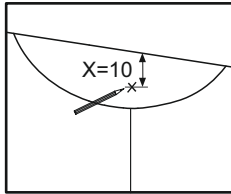
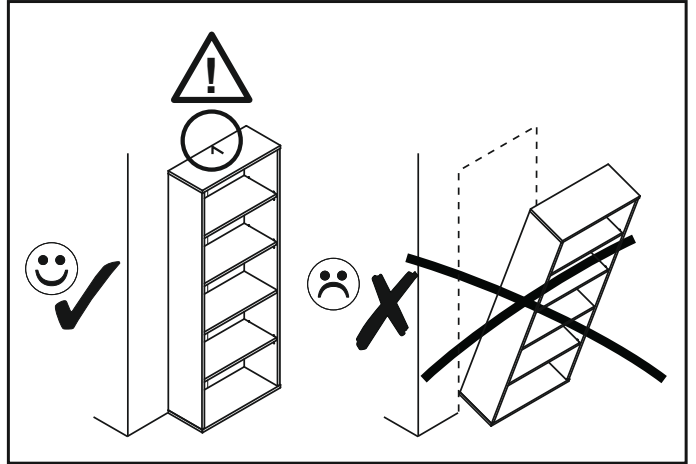
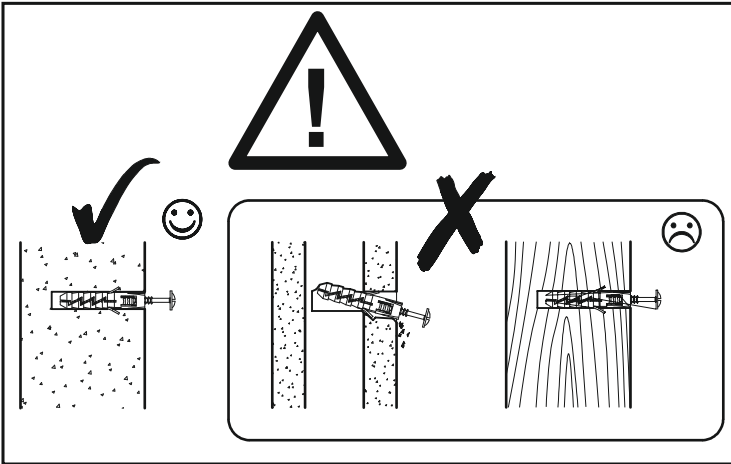
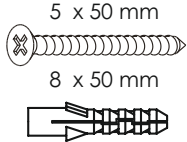
6 ▶

<b>(D0)</b>	3 x 15 mm	<b>x12</b>	<b>(M1)</b>		<b>x12</b>
					



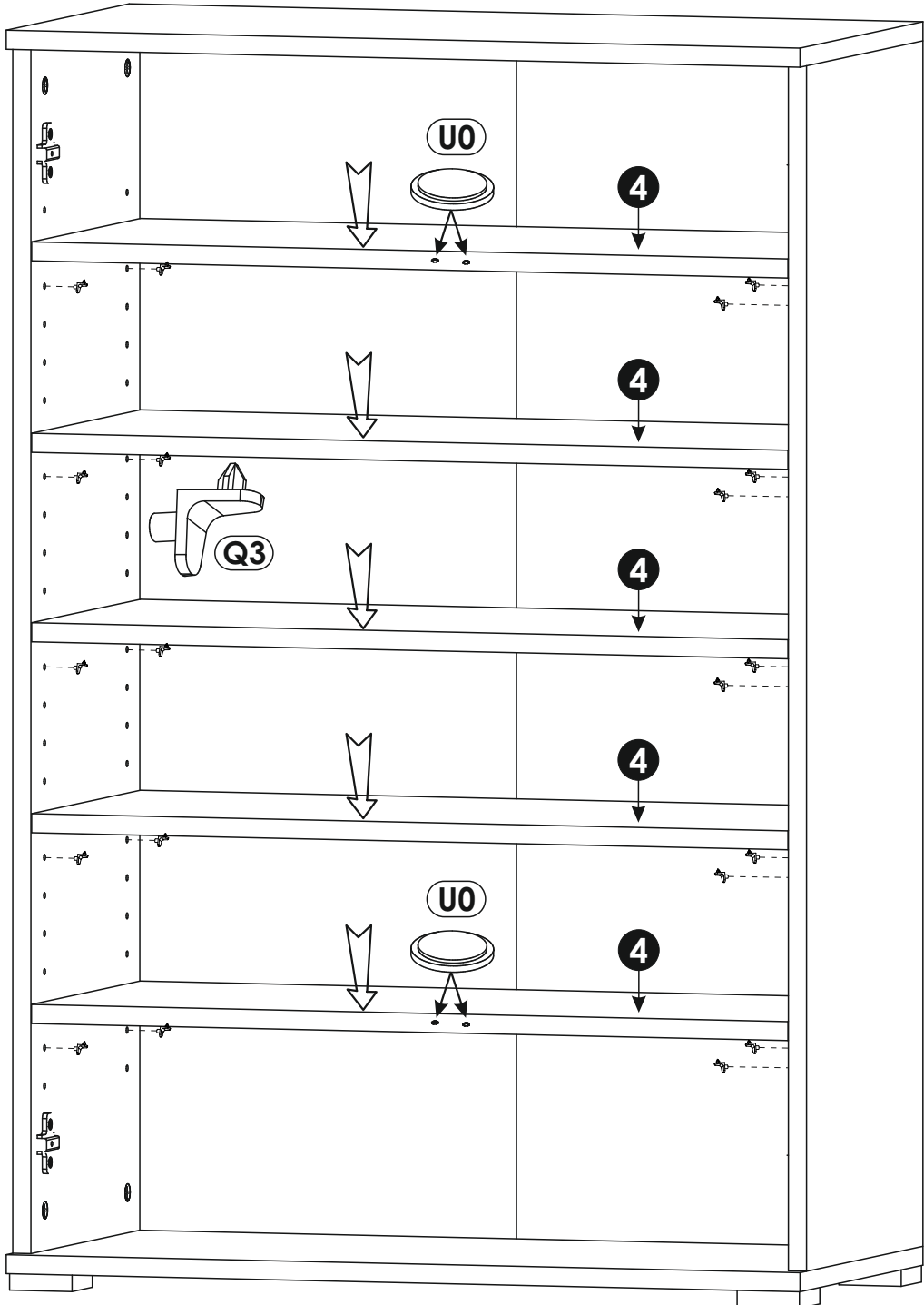
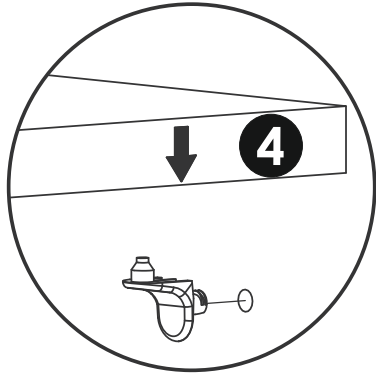
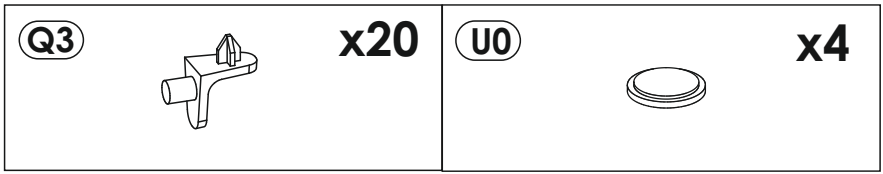
7

**(E0)** 5 x 50 mm **x1**  
8 x 50 mm





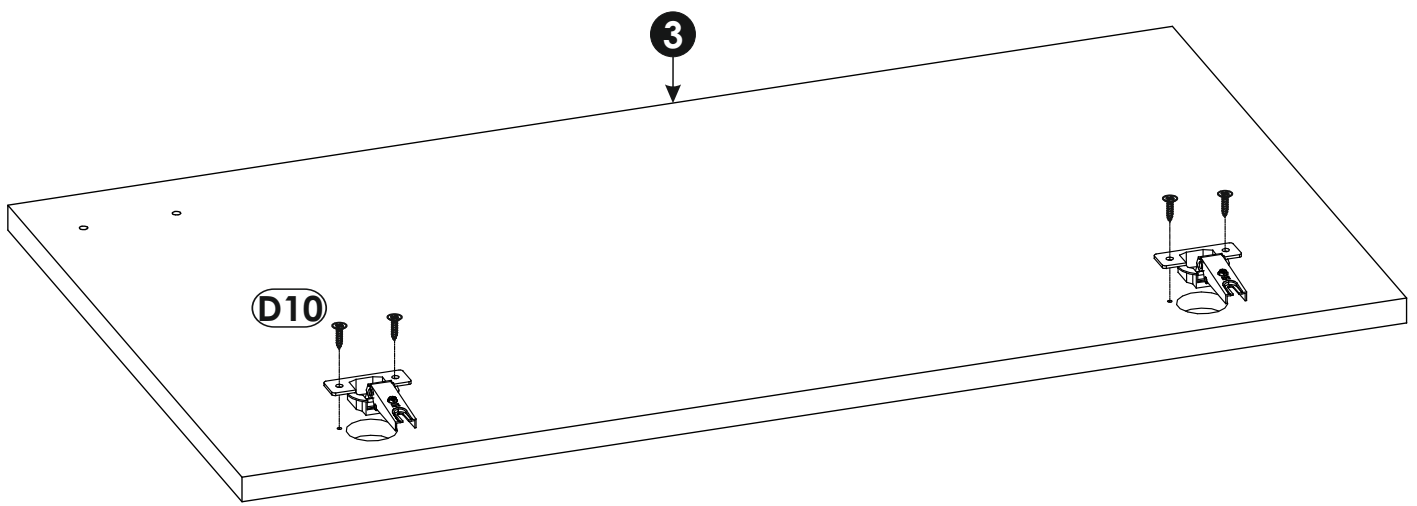
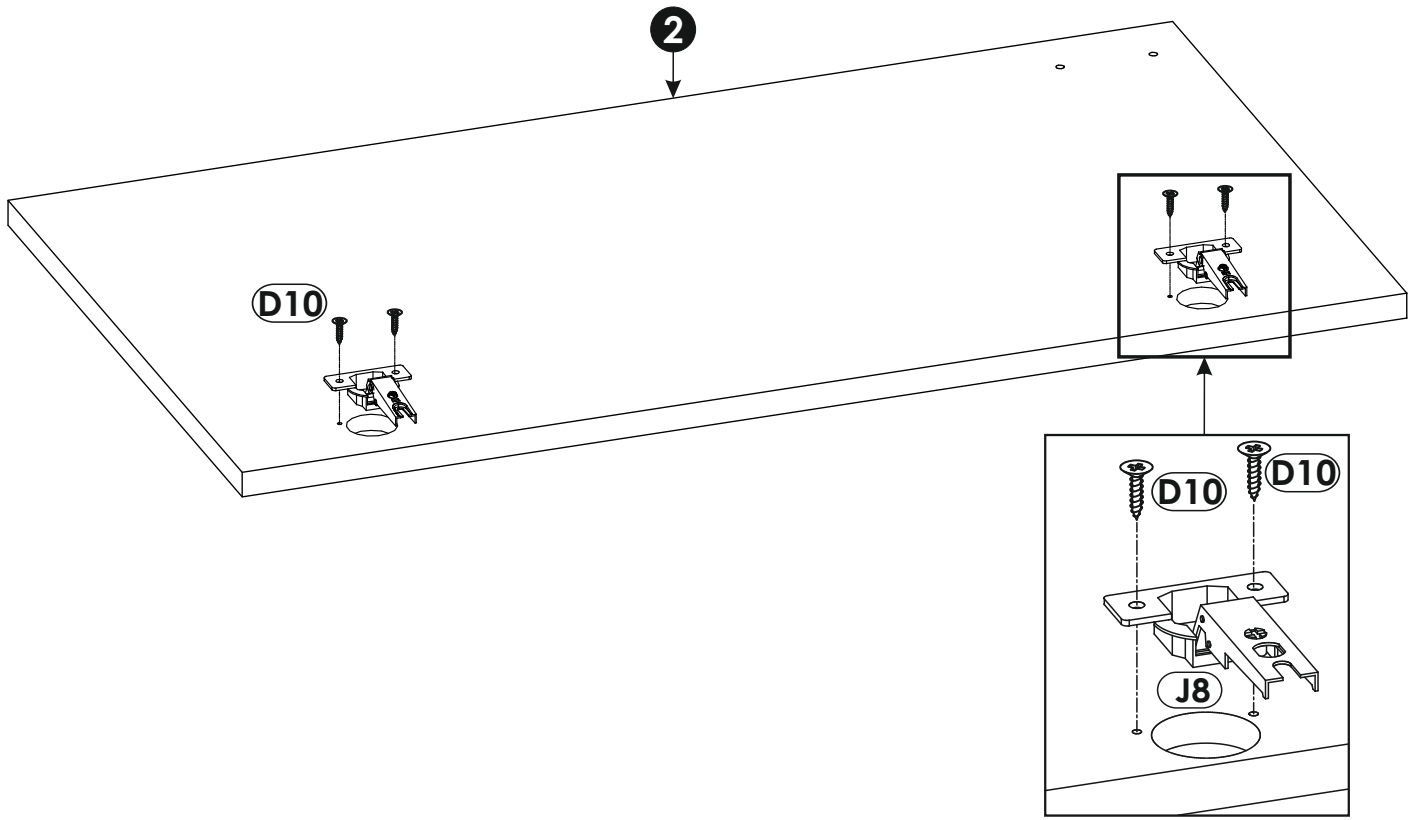


8 ▶

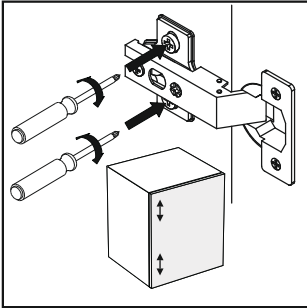
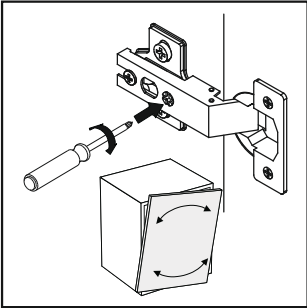
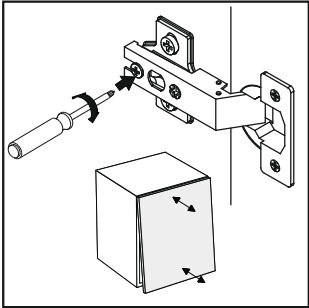
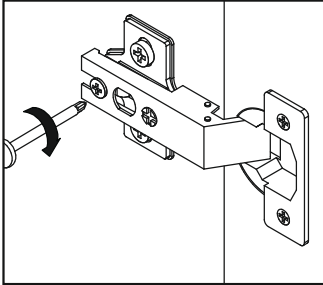
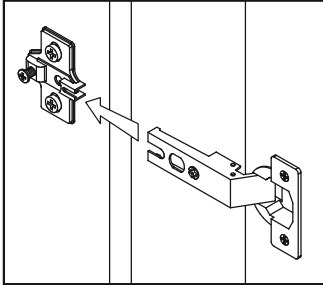
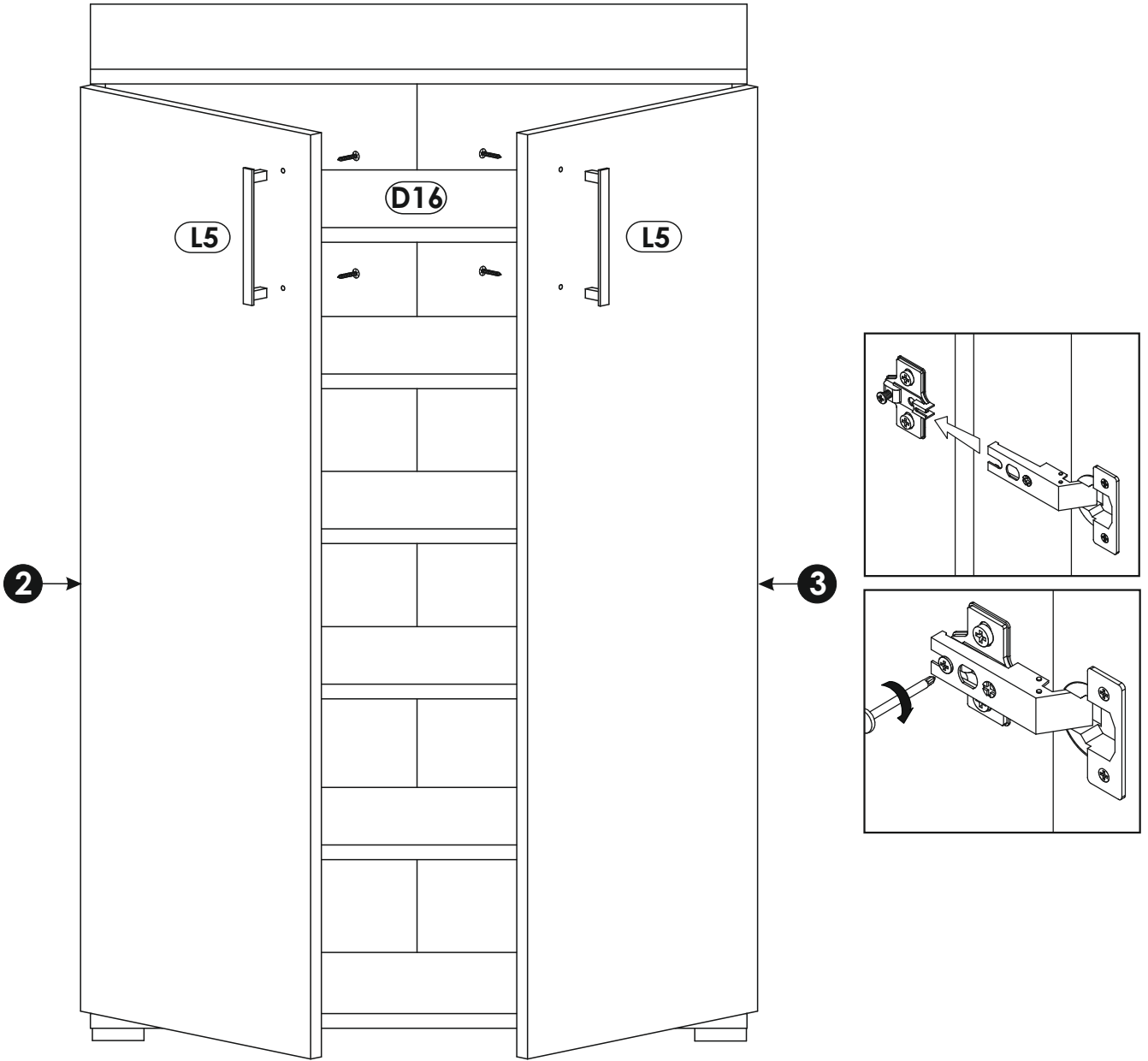
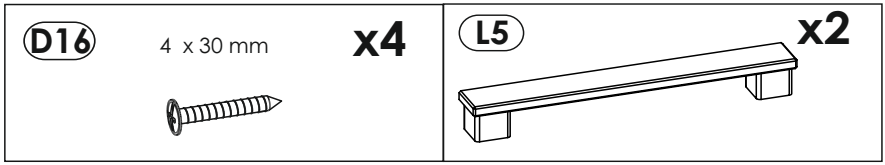


9 ▶

<b>D10</b>	4 x 16 mm	<b>x8</b>	<b>J8</b>	<b>x4</b>
				



10 ▶



11 ▶

