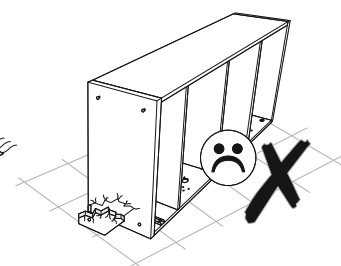
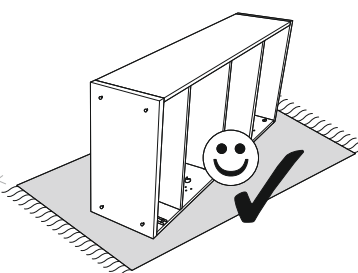
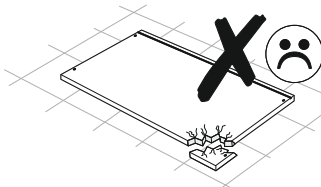
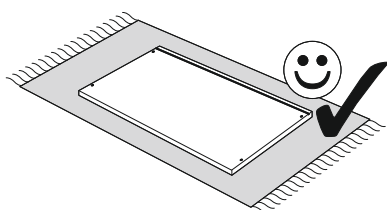
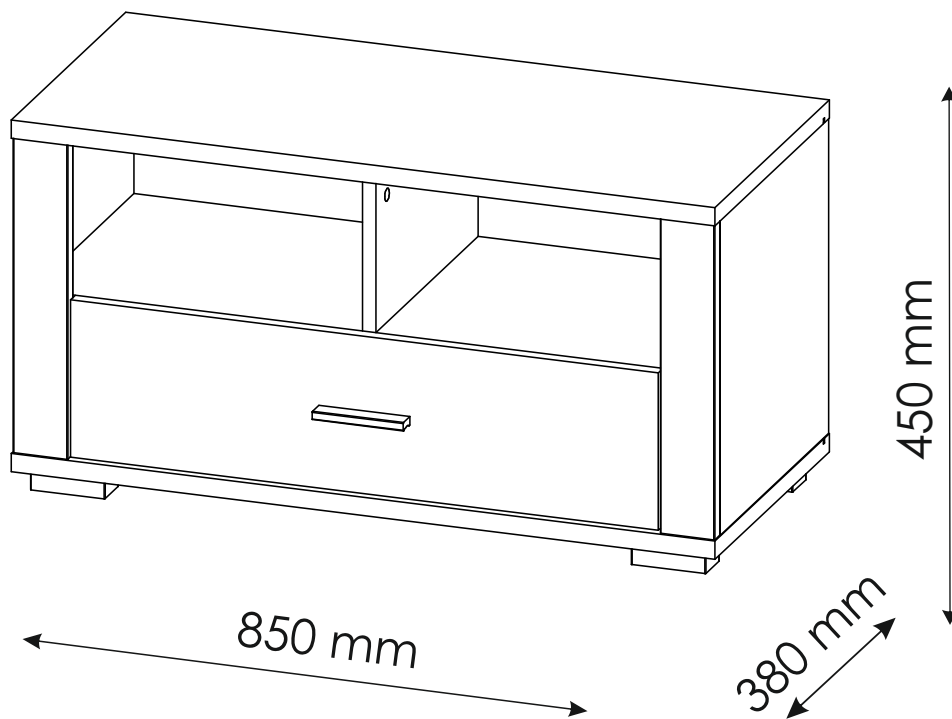
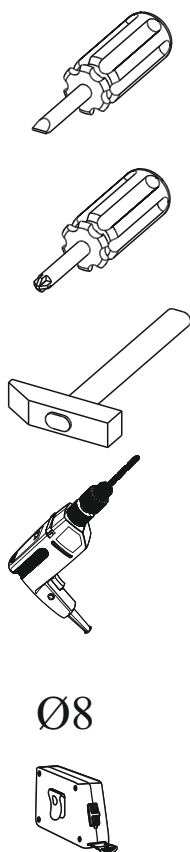
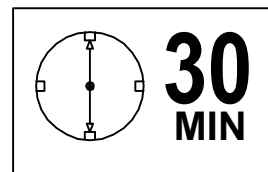
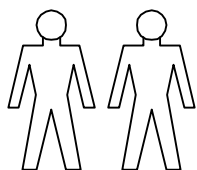
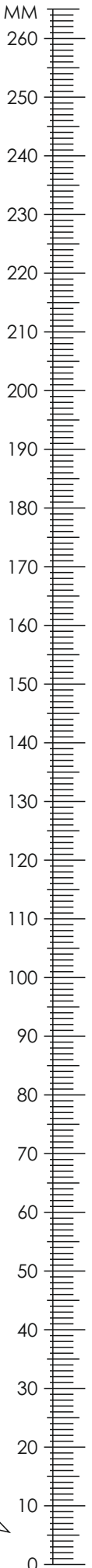


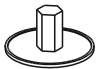



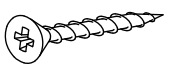







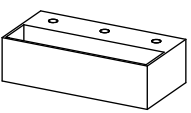



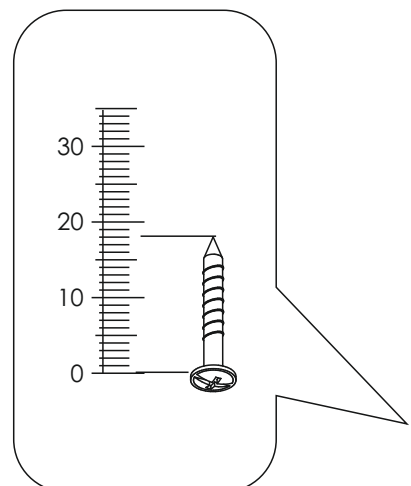
# MAXIM- SCHUHBANK 1L




# MAXIM- SCHUHBANK 1L

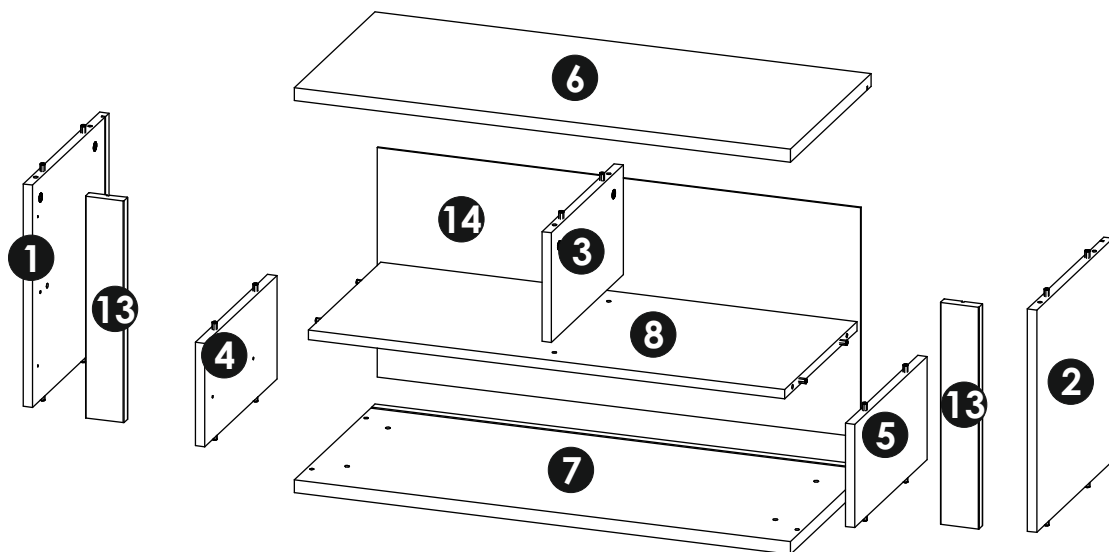
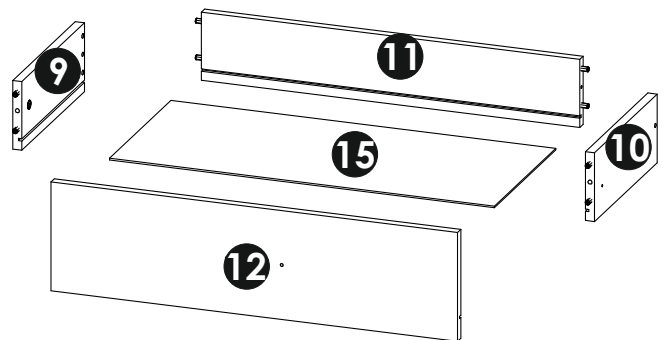


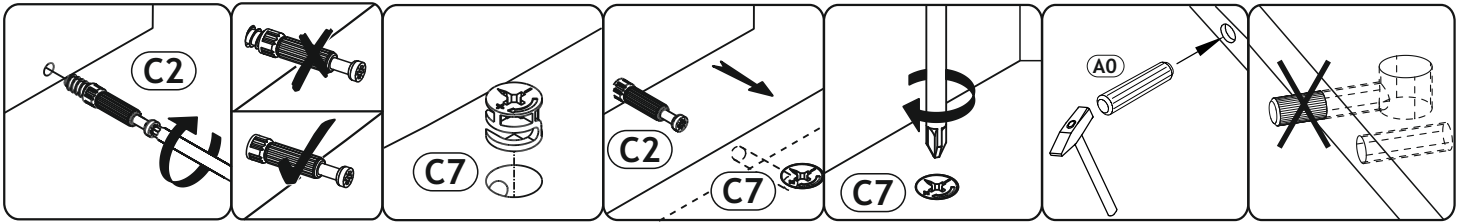
<b>B1</b> f 7 x 50 mm <b>x4</b> 	<b>B2</b> f 7 x 70 mm <b>x4</b> 	<b>C0</b>  <b>x8</b>
<b>C2</b>  <b>x12</b>	<b>D0</b> 3 x 15 mm <b>x14</b> 	<b>D4</b> 3,5 x 18 mm <b>x16</b> 
<b>D14</b> 4 x 35 mm <b>x12</b> 	<b>D21</b> 5 x 13 mm <b>x12</b> 	<b>D16</b> 4 x 30 mm <b>x2</b> 
<b>K</b> 4mm  <b>x1</b>	<b>L7</b> L-110 <b>x1</b> 	<b>M1</b>  <b>x14</b>
<b>N6</b> L-300 <b>x1</b> 	<b>P27</b>  <b>x4</b>	<b>T2</b>  <b>x4</b>
<b>U0</b>  <b>x2</b>		



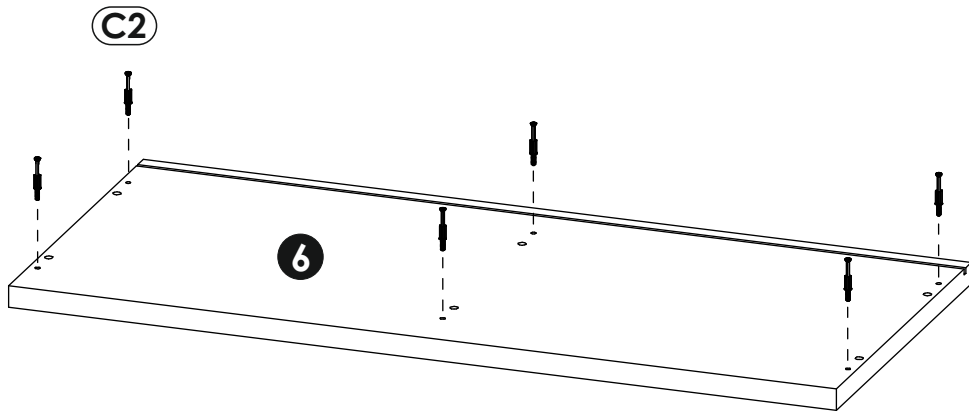
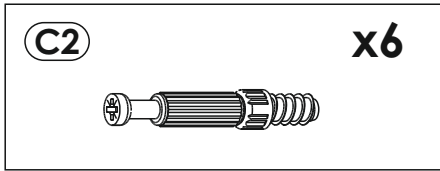
# MAXIM- SCHUHBANK 1L

1	381	360	16	1	1/1
2	381	360	16	1	1/1
3	188	340	16	1	1/1
4	177	340	16	1	1/1
5	177	340	16	1	1/1
6	850	380	22	1	1/1
7	850	380	22	1	1/1
8	816	340	16	1	1/1
9	300	120	16	1	1/1
10	300	120	16	1	1/1
11	661	119	16	1	1/1
12	710	190	16	1	1/1
13	380	66	16	2	1/1
14	391	826	3	1	1/1
15	672	295	3	1	1/1
16					1/1

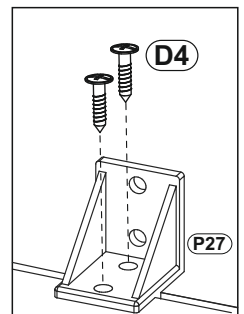
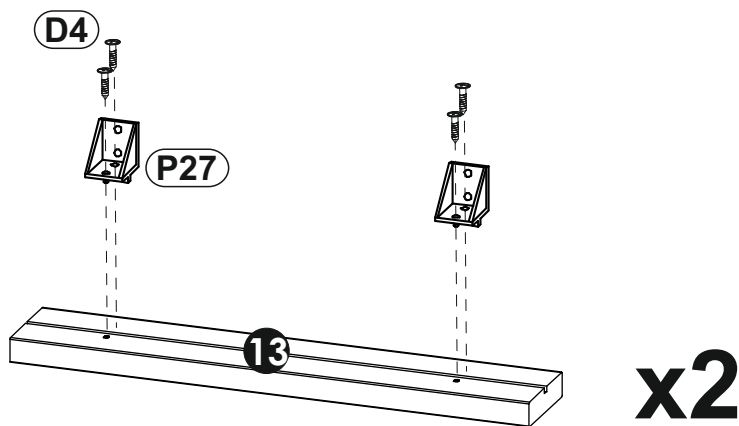
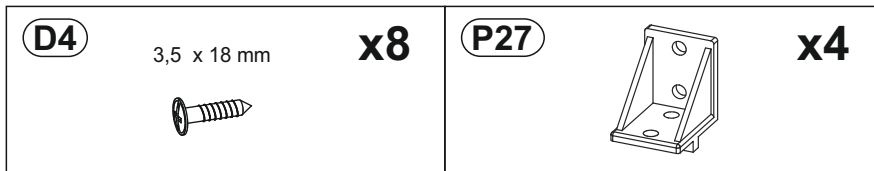




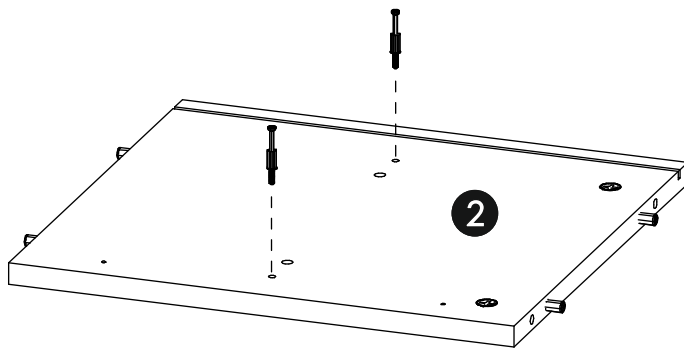
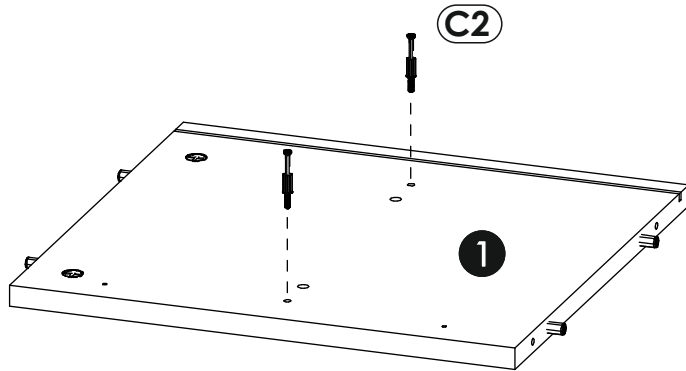
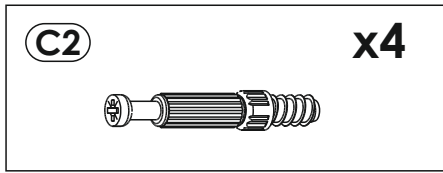
**1** ▶



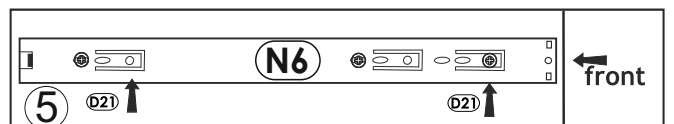
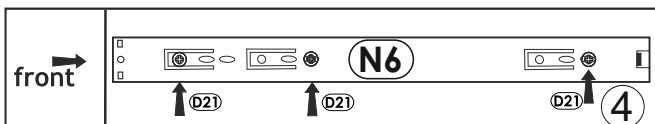
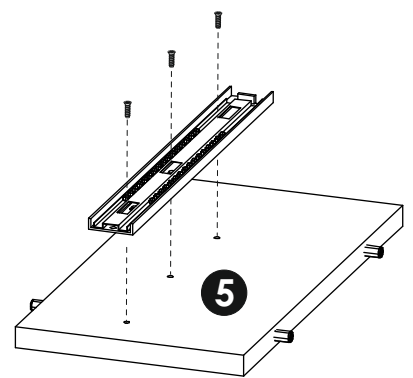
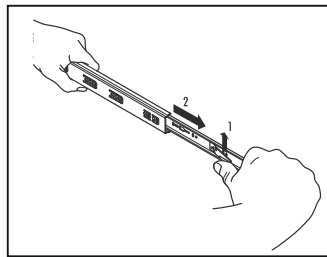
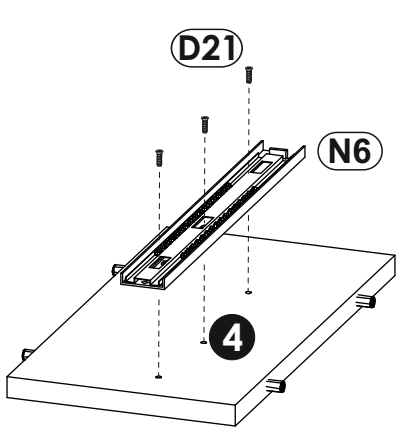
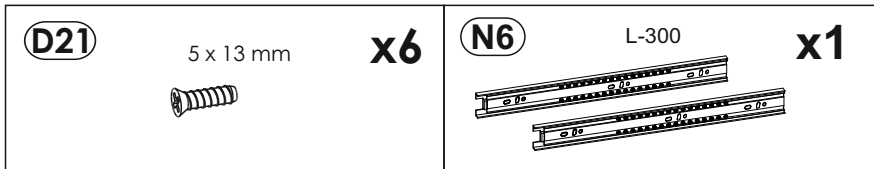
**2** ▶









3 ▶

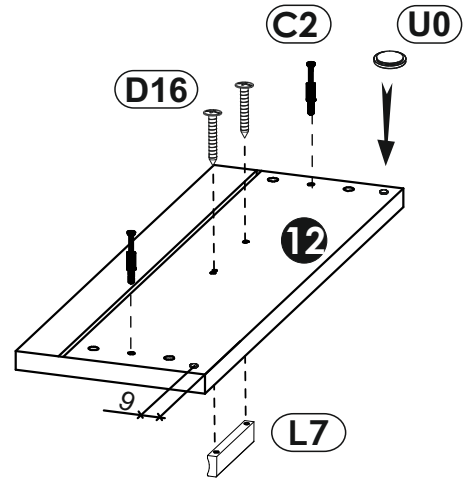
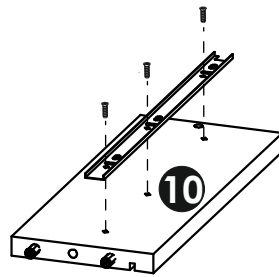
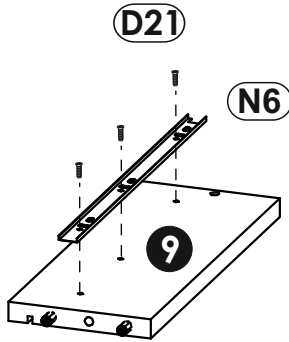
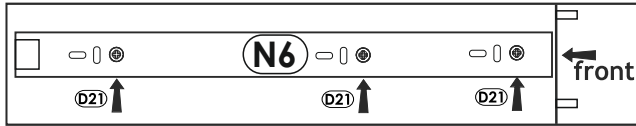


4 ▶

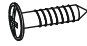


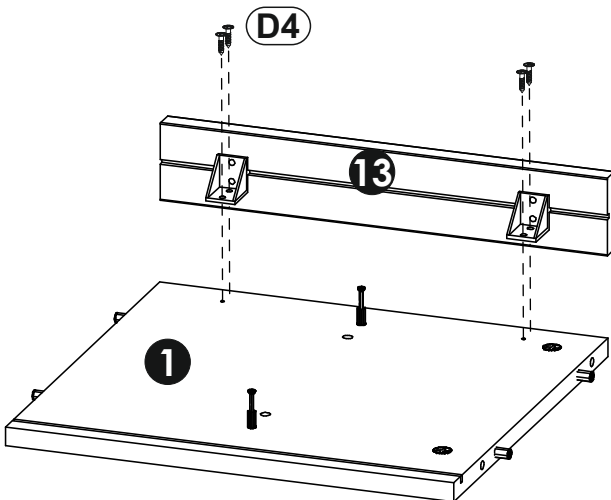
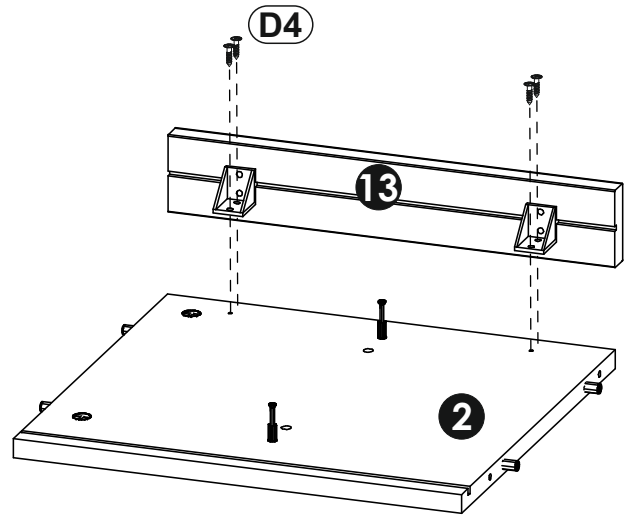
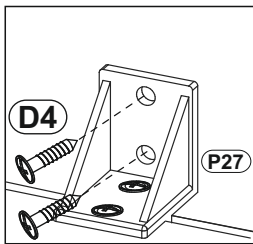
5 ▶

<p><b>(C2)</b> <b>x2</b></p> 	<p><b>(D21)</b> 5 x 13 mm <b>x6</b></p> 	<p><b>(N6)</b> L-300 <b>x1</b></p> 
<p><b>(U0)</b> <b>x2</b></p> 	<p><b>(D16)</b> 4 x 30 mm <b>x2</b></p> 	<p><b>(L7)</b> L-110 <b>x1</b></p> 

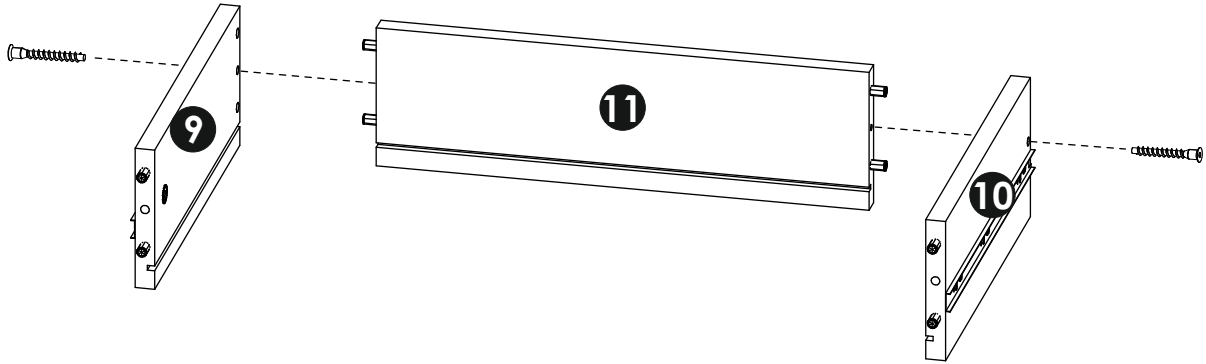
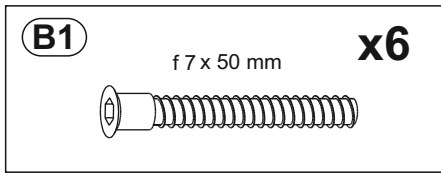


6 ▶

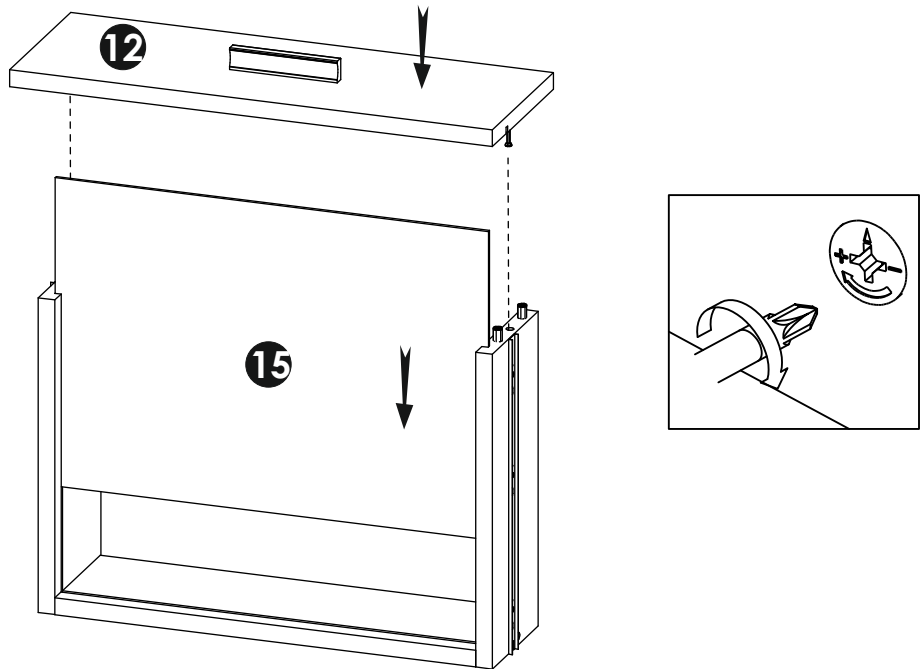
<p><b>(D4)</b> 3,5 x 18 mm <b>x8</b></p> 
--



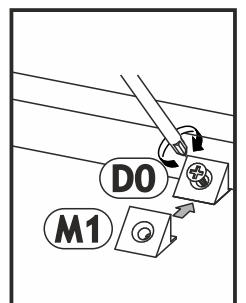
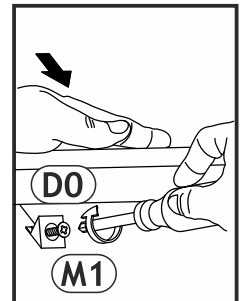
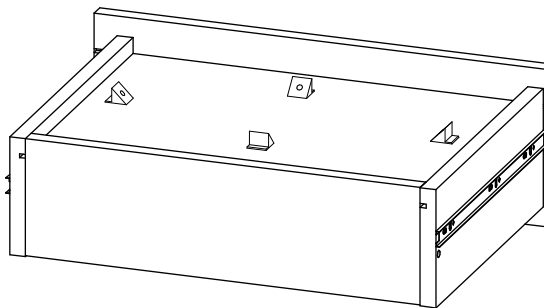
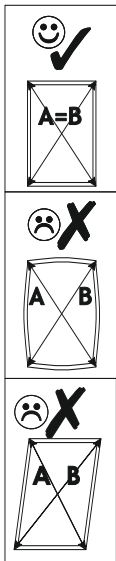
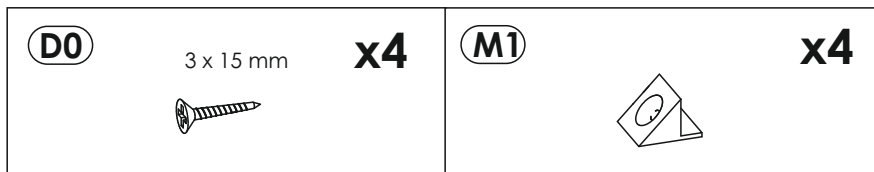
7



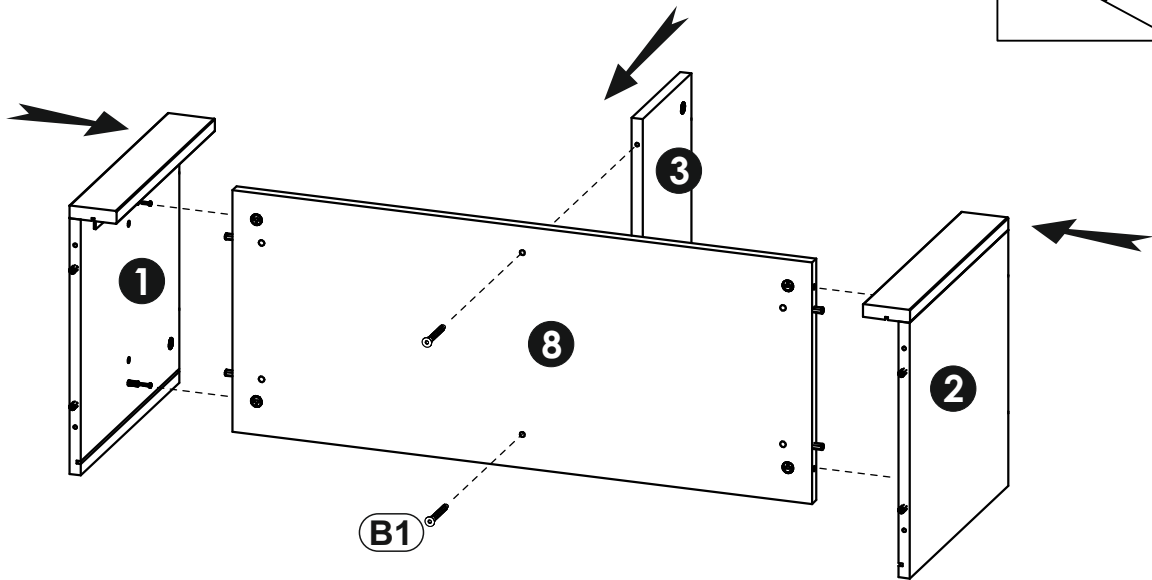
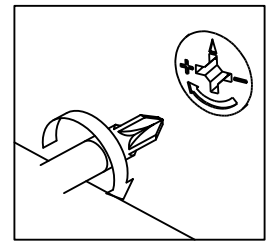
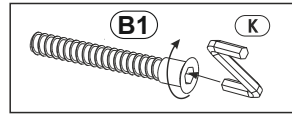
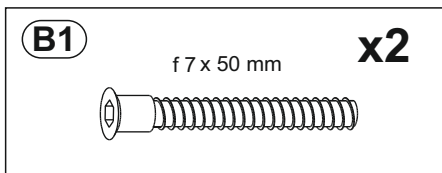
8



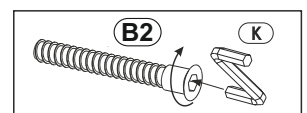
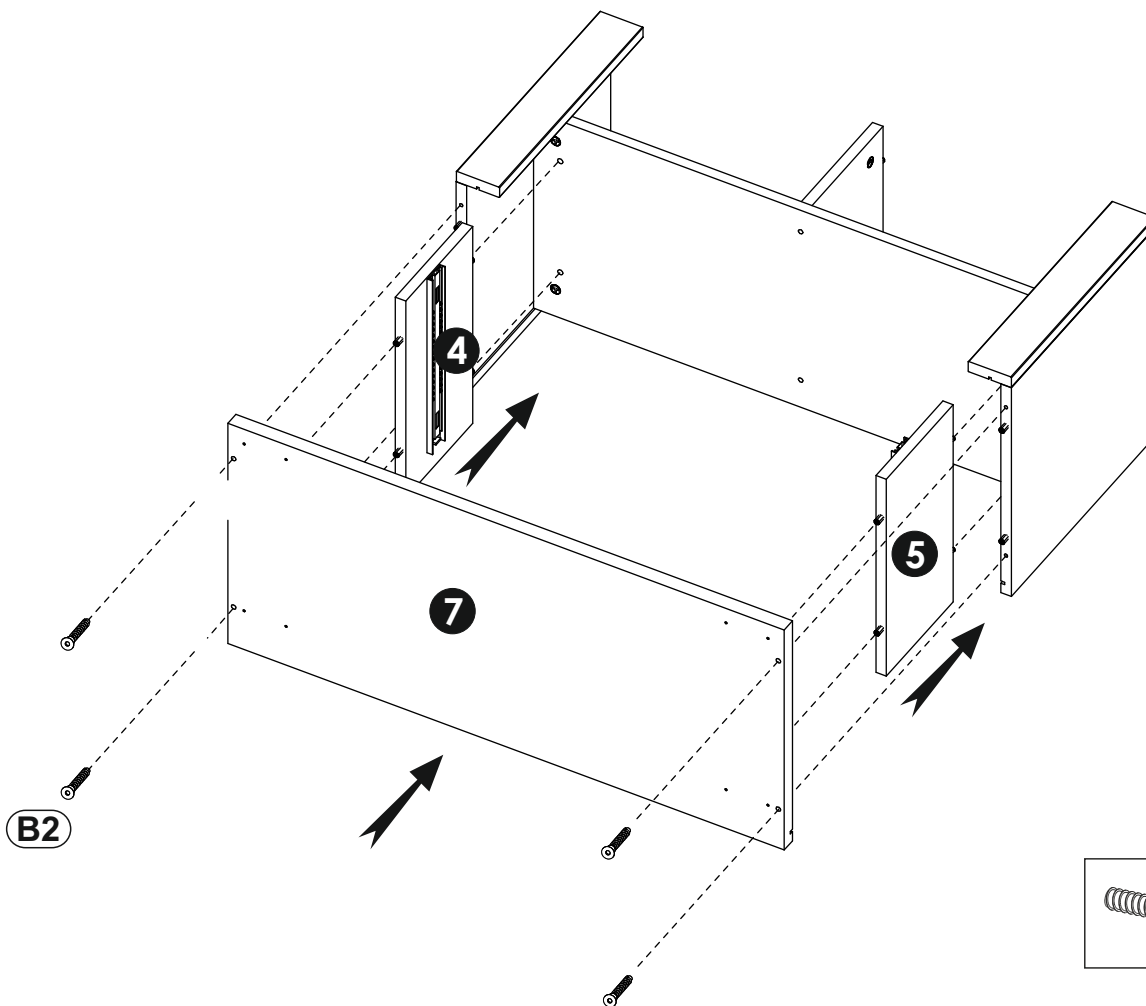
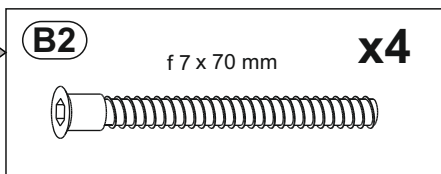
9



10 ▶


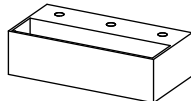


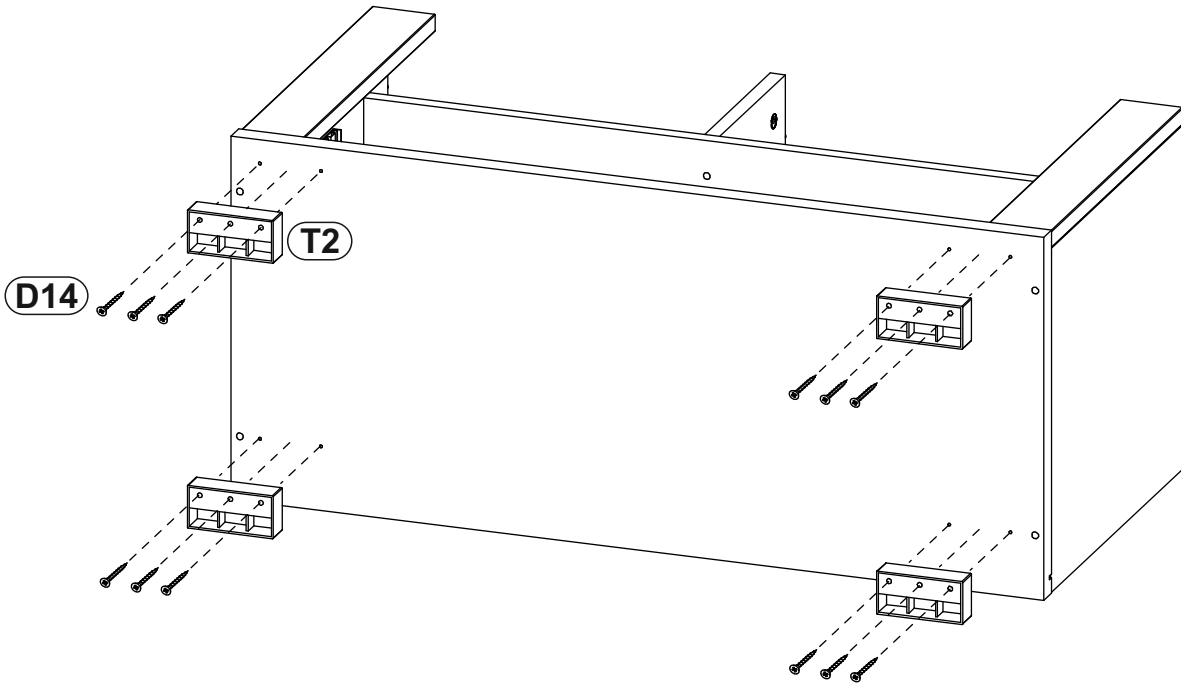
11 ▶



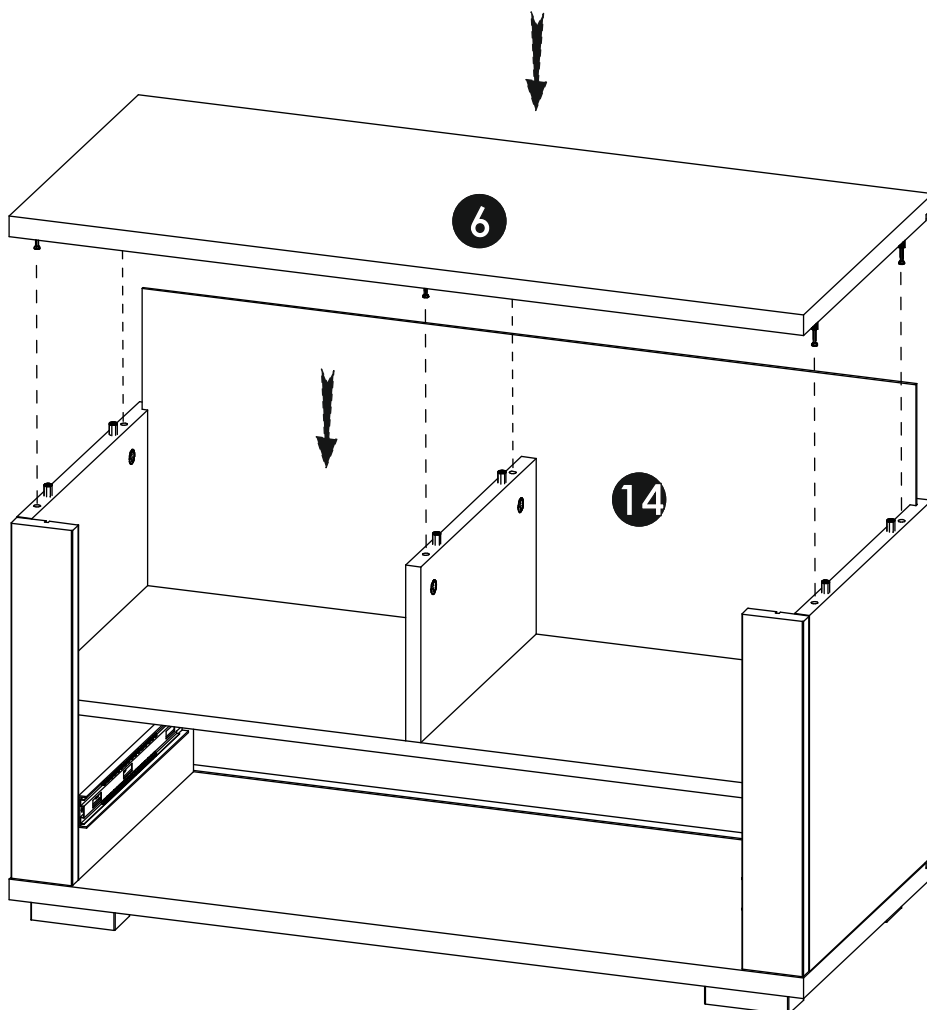


12 ▶


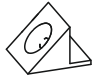
<b>D14</b> 4 x 35 mm 	<b>x12</b>	<b>T2</b> 	<b>x4</b>
--	------------	--	-----------

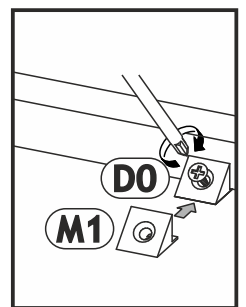
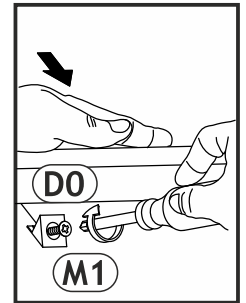
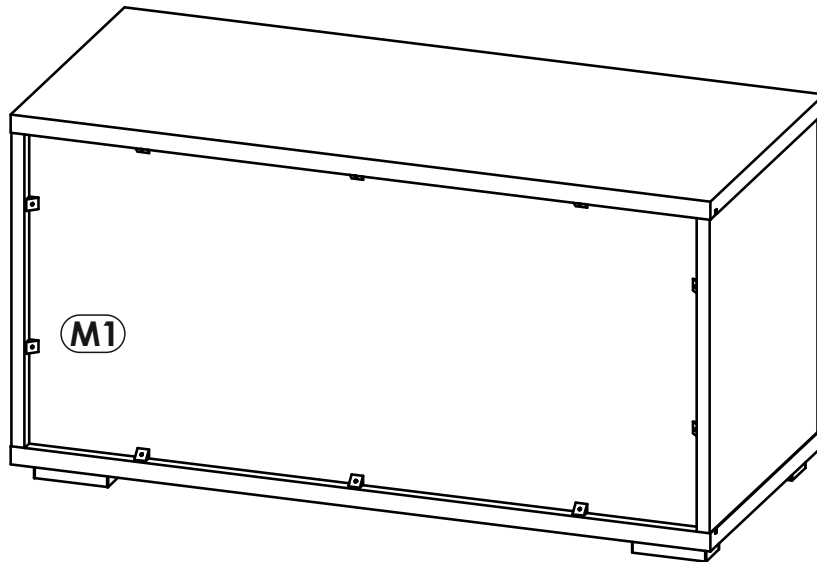
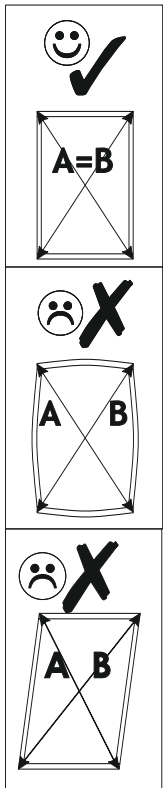


13 ▶

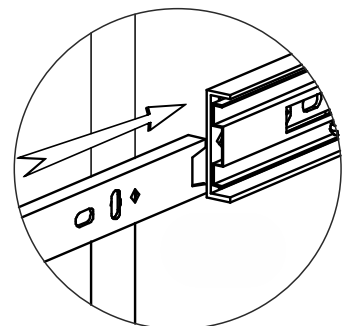
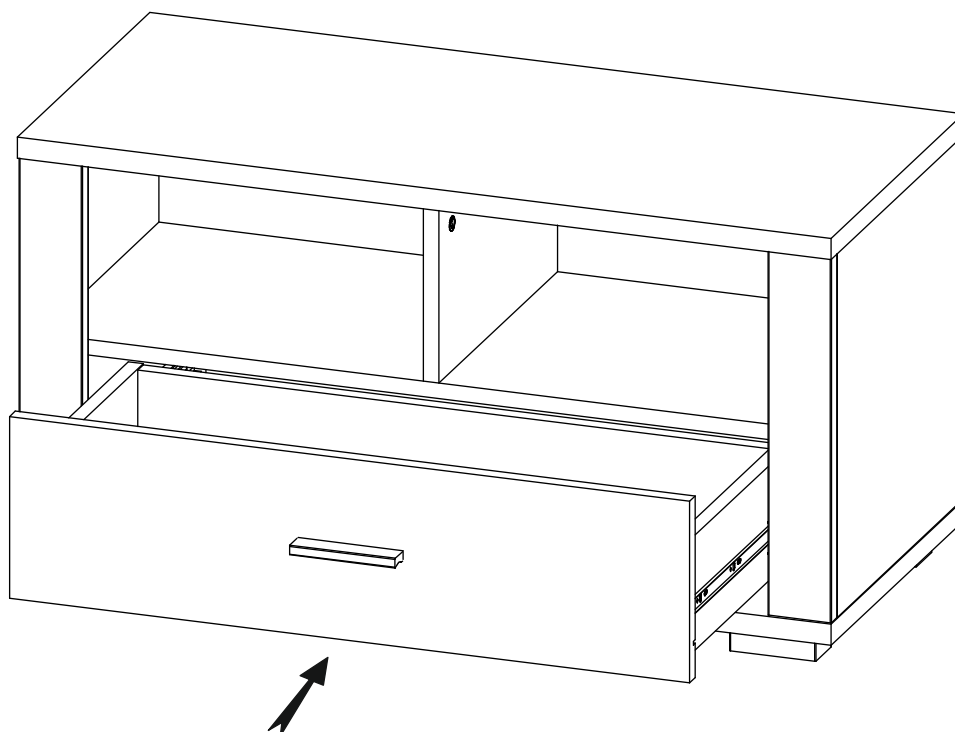


14 ▶

<b>(D0)</b> 3 x 15 mm 	<b>x10</b>	<b>(M1)</b> 	<b>x10</b>
---	------------	--	------------



15 ▶



14 ▶

