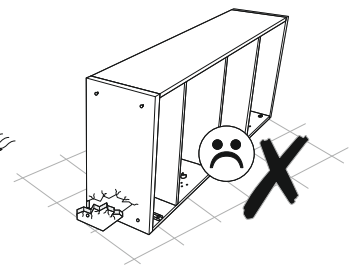
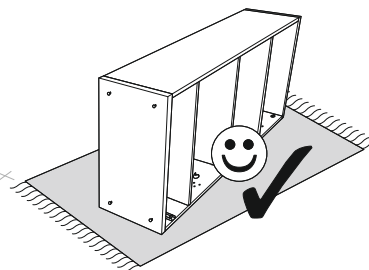
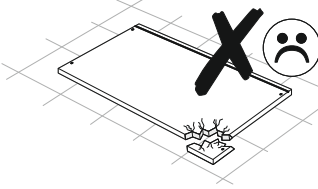
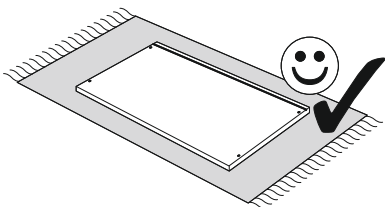
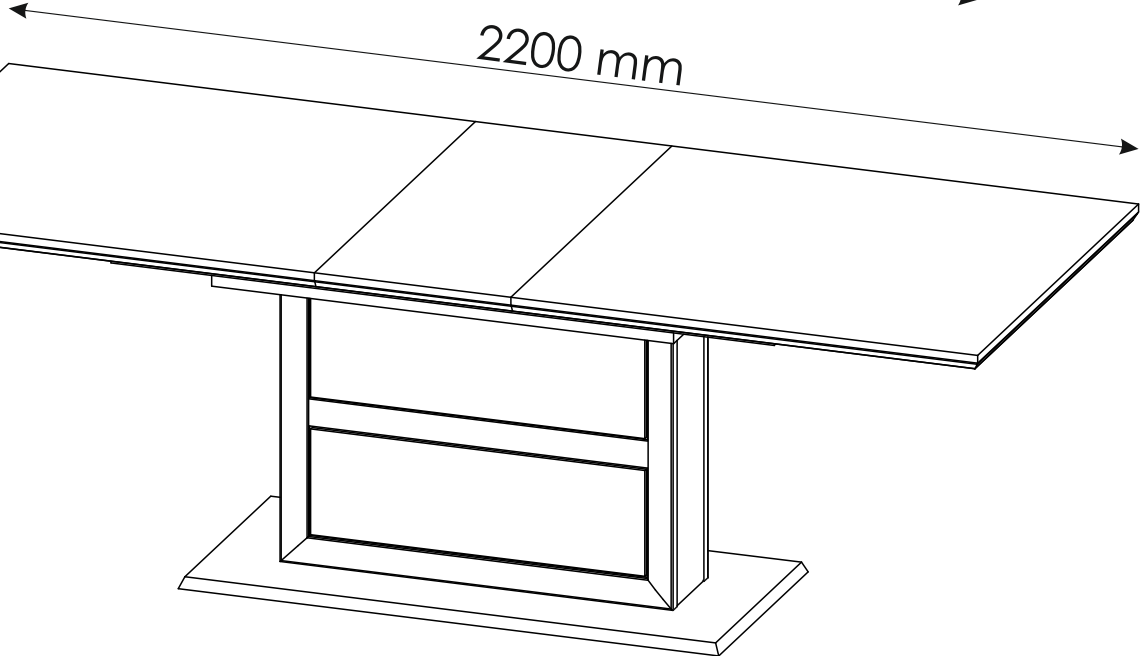
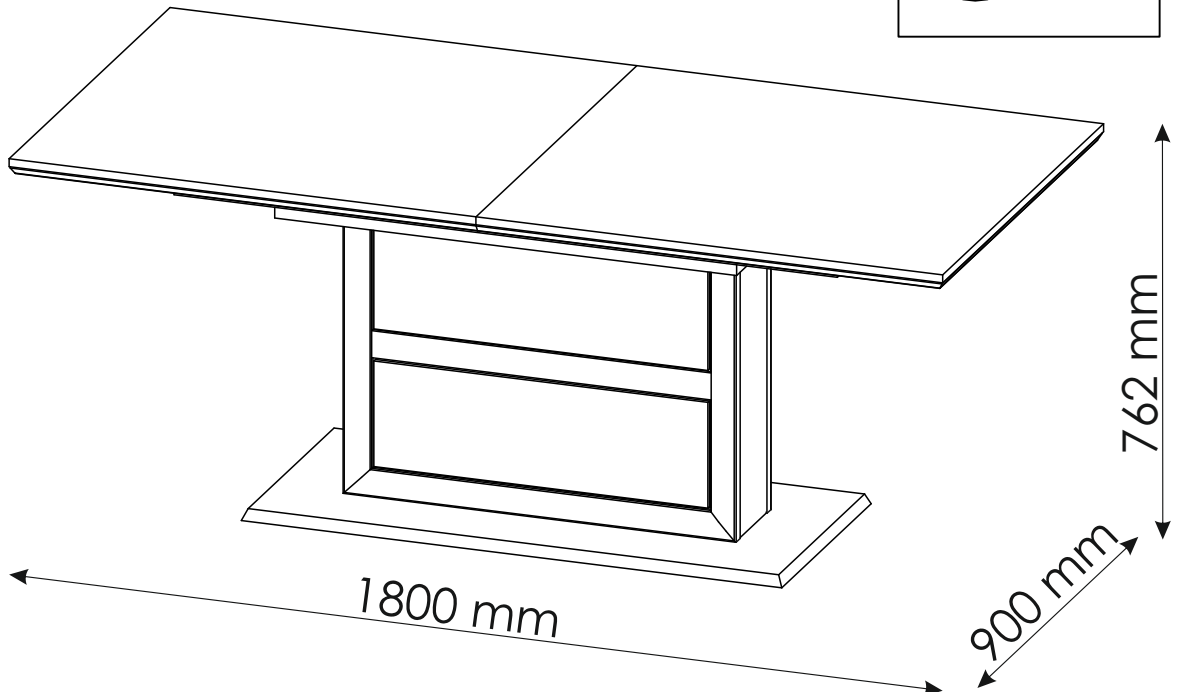
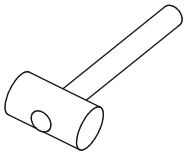
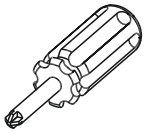
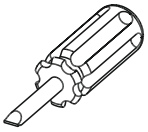
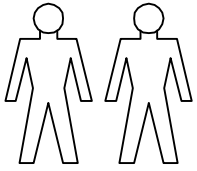
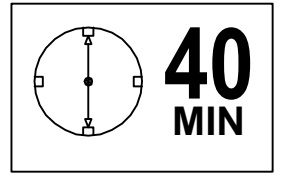






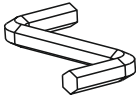
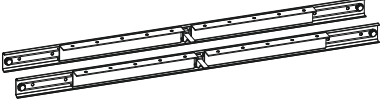
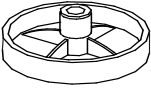
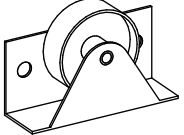

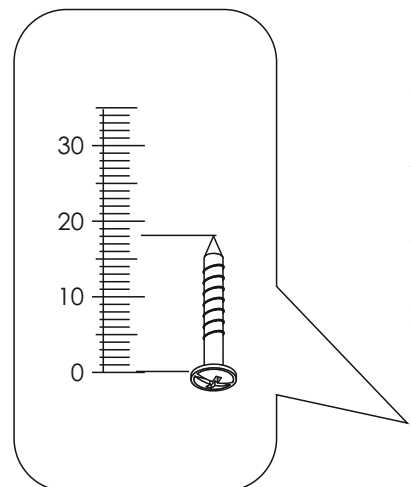
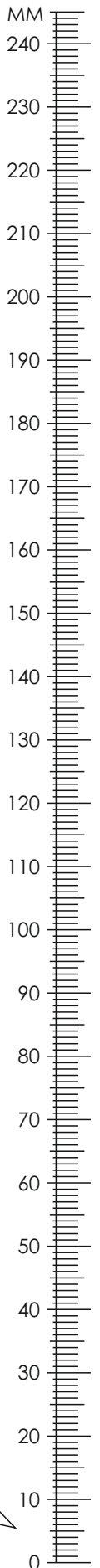


# HARVEY - Auszugstisch 1800/2200

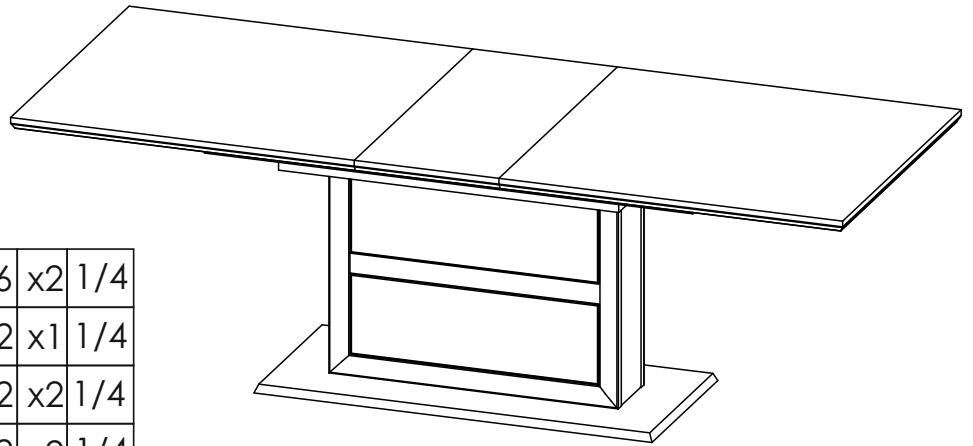



# HARVEY - Auszugstisch 1800/2200

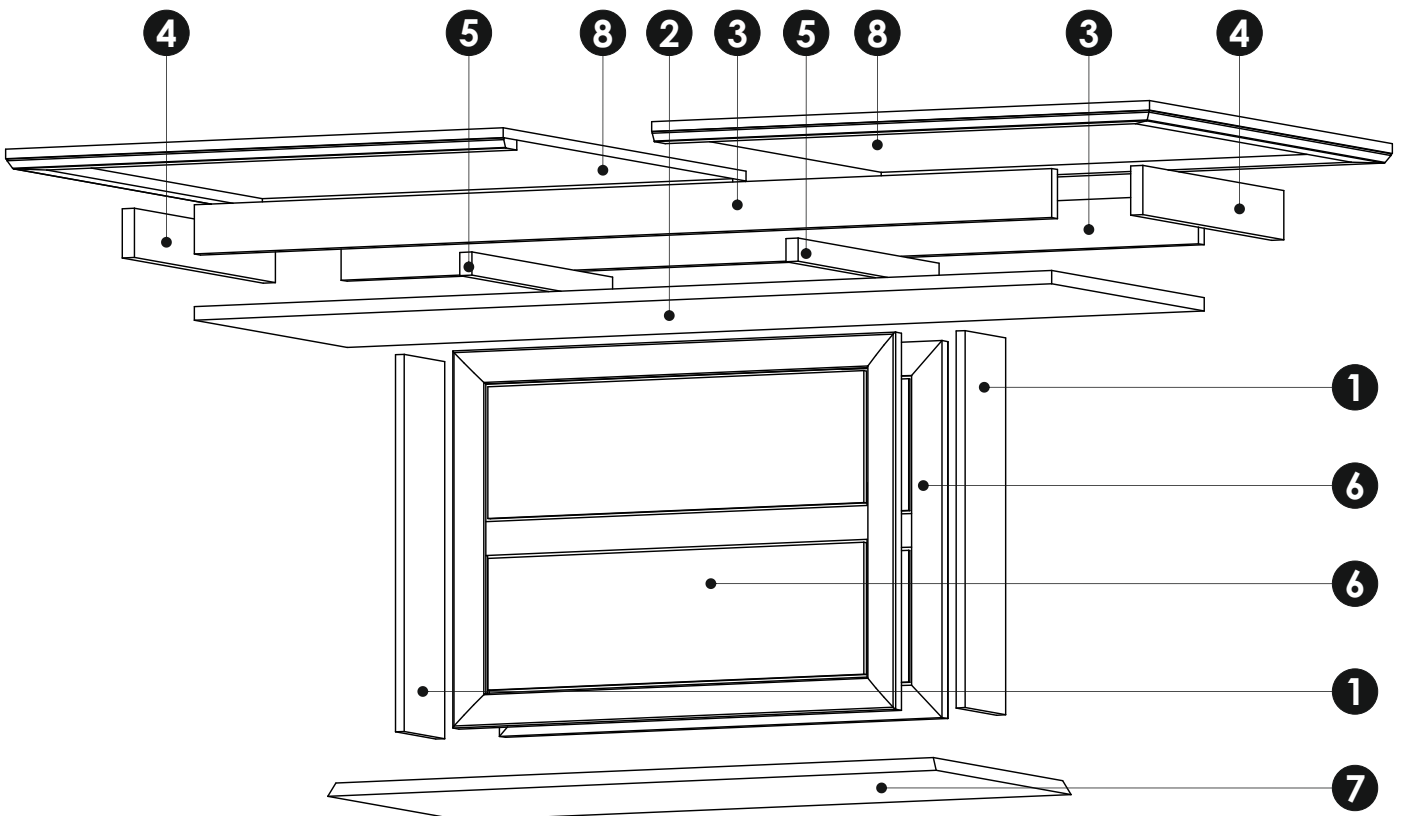
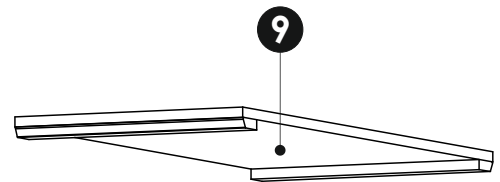
<b>A0</b> 8 x 30mm <b>x32</b> 	<b>B0</b> <b>x2</b> 	<b>B2</b> f 7 x 70 mm <b>x24</b> 
<b>C2</b> <b>x16</b> 	<b>C7</b> <b>x16</b>  16mm	<b>D21</b> 5 x 13 mm <b>x48</b> 
<b>K</b> <b>x1</b>  4mm	<b>N30</b> L - 700 <b>x1</b> 	<b>T11</b> <b>x6</b> 
<b>T13</b> <b>x4</b> 	<b>U0</b> <b>x4</b> 	

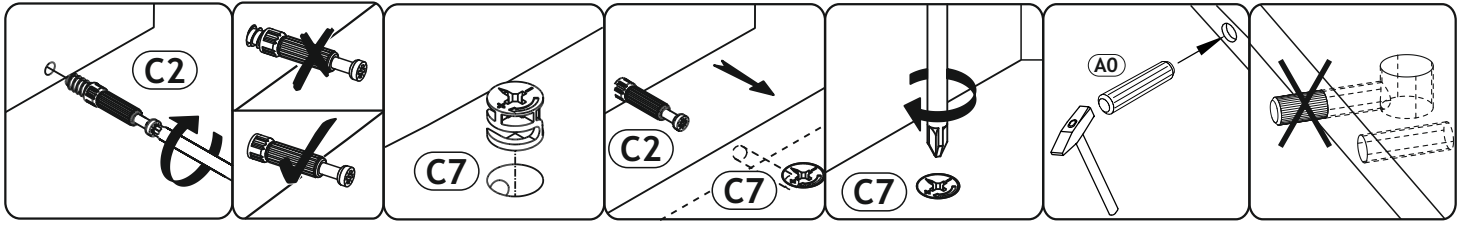


# HARVEY - Auszugstisch 1800/2200

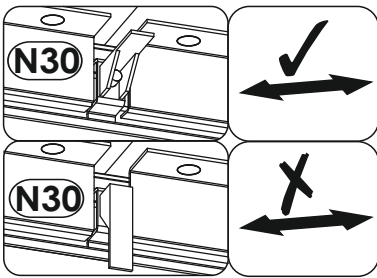


<b>1</b>	615	150	16	x2	1/4
<b>2</b>	1550	566	22	x1	1/4
<b>3</b>	1550	80	22	x2	1/4
<b>4</b>	521	80	22	x2	1/4
<b>5</b>	521	38	22	x2	1/4
<b>6</b>	615	800	25	x2	3/4
<b>7</b>	1020	450	22	x1	1/4
<b>8</b>	900	900	32	x2	2/4
<b>9</b>	400	900	32	x1	2/4
					4/4

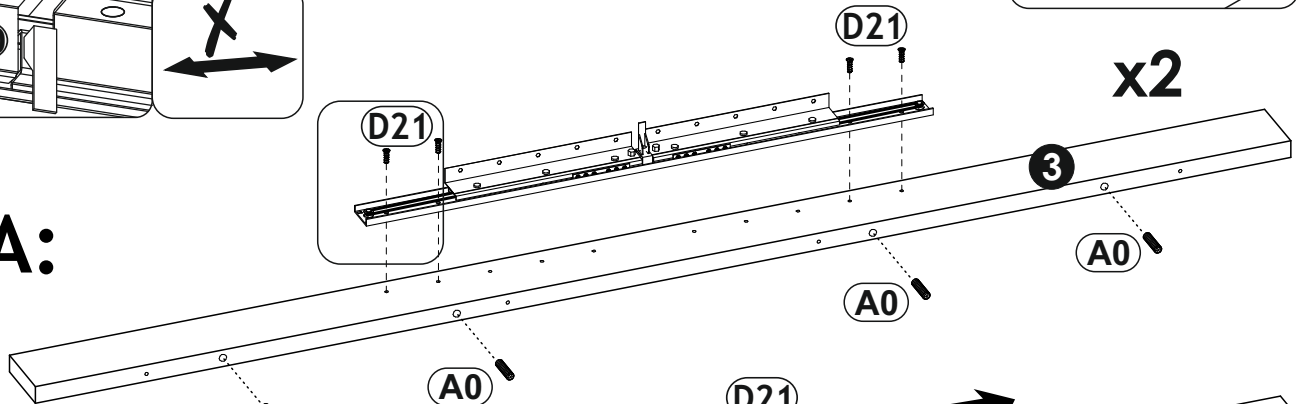




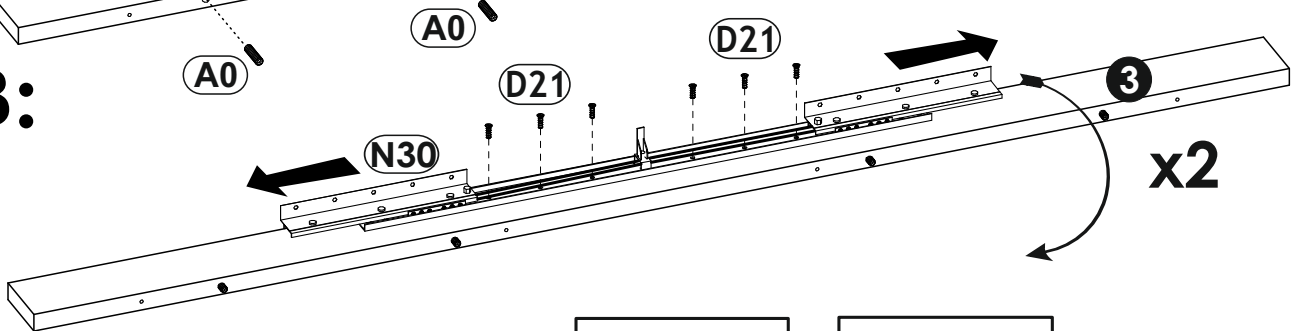
<b>A0</b>	8 x 30mm	<b>x8</b>	<b>C2</b>	<b>x8</b>	<b>D21</b>	5 x 13 mm	<b>x28</b>
<b>N30</b>	L - 700	<b>x1</b>	<b>T13</b>	<b>x4</b>			



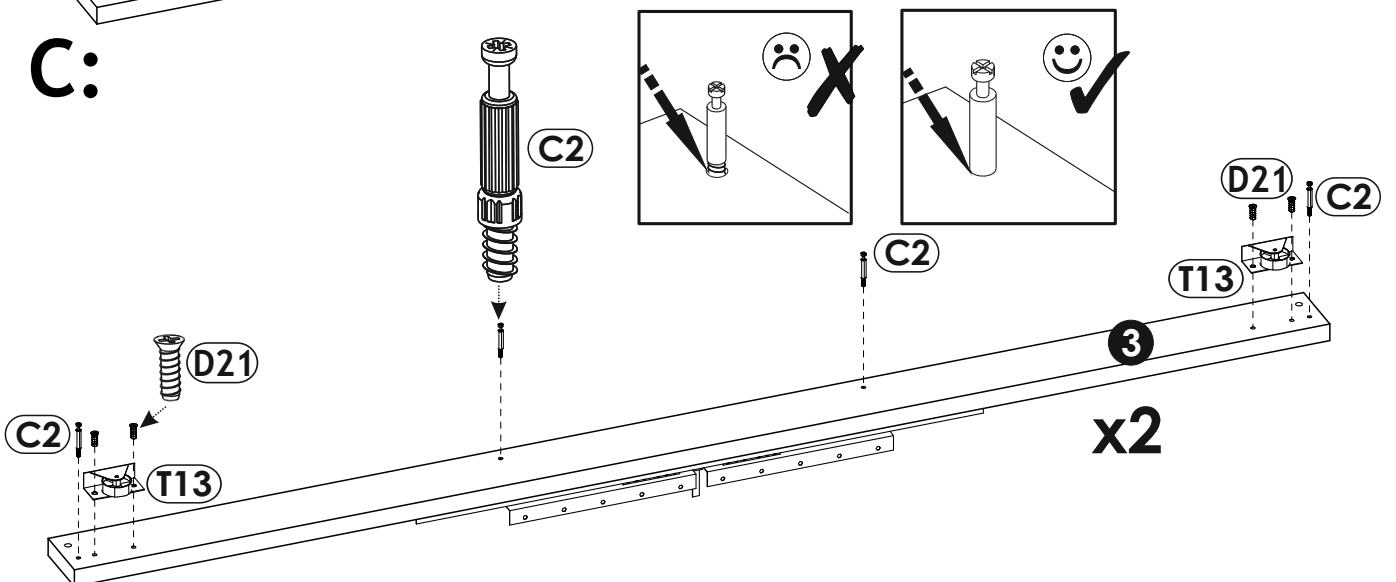
**A:**

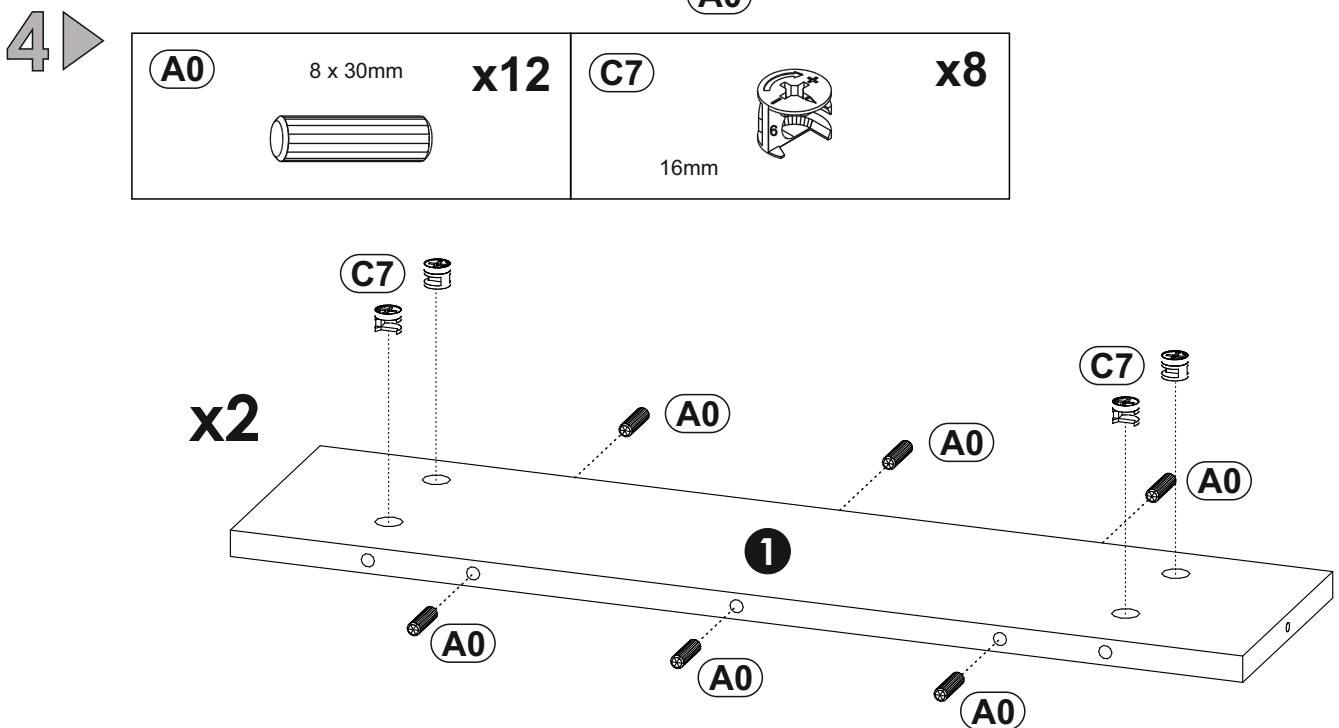
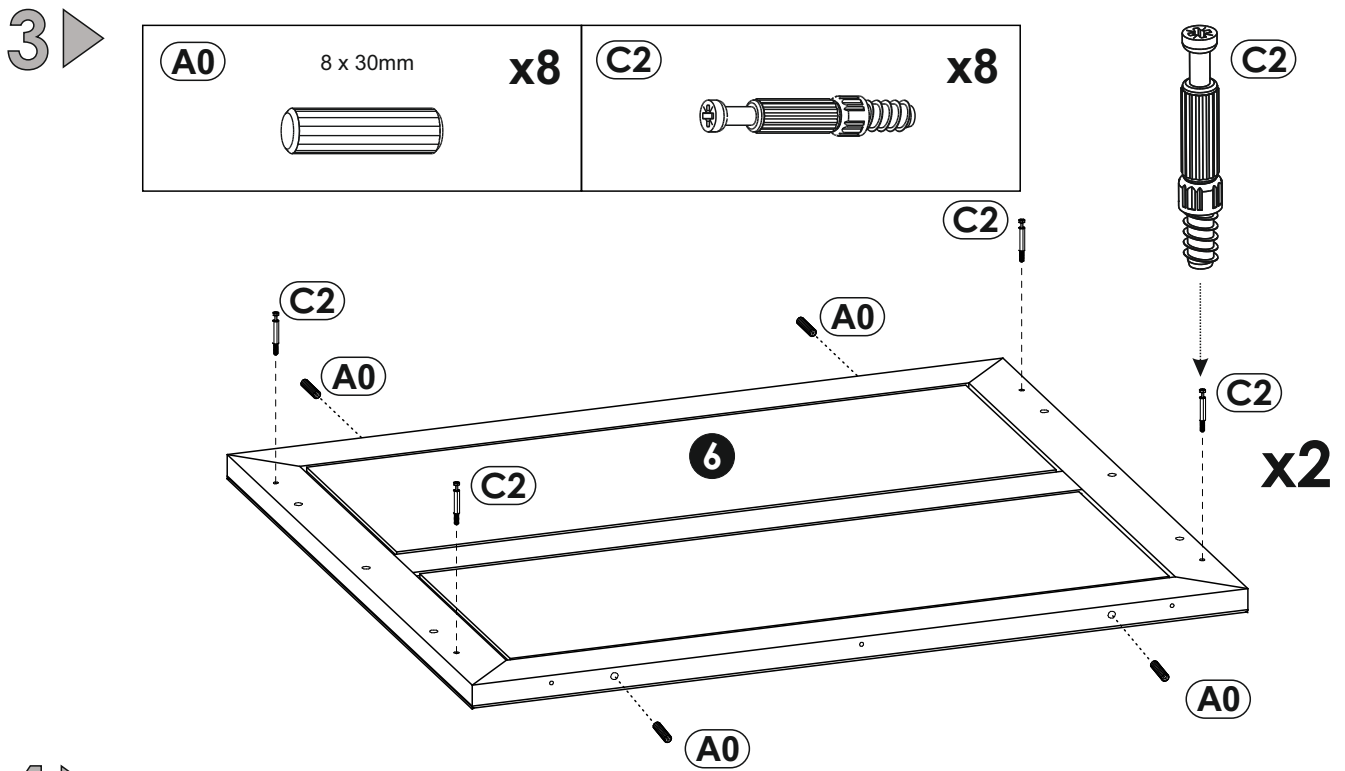
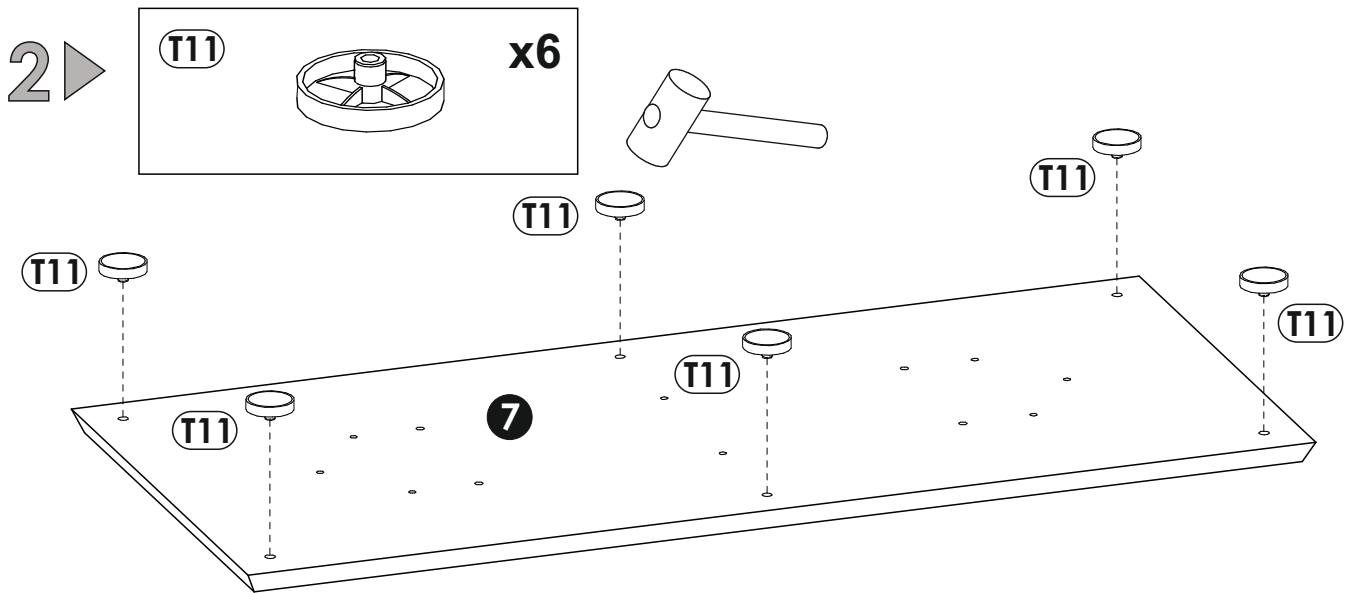


**B:**

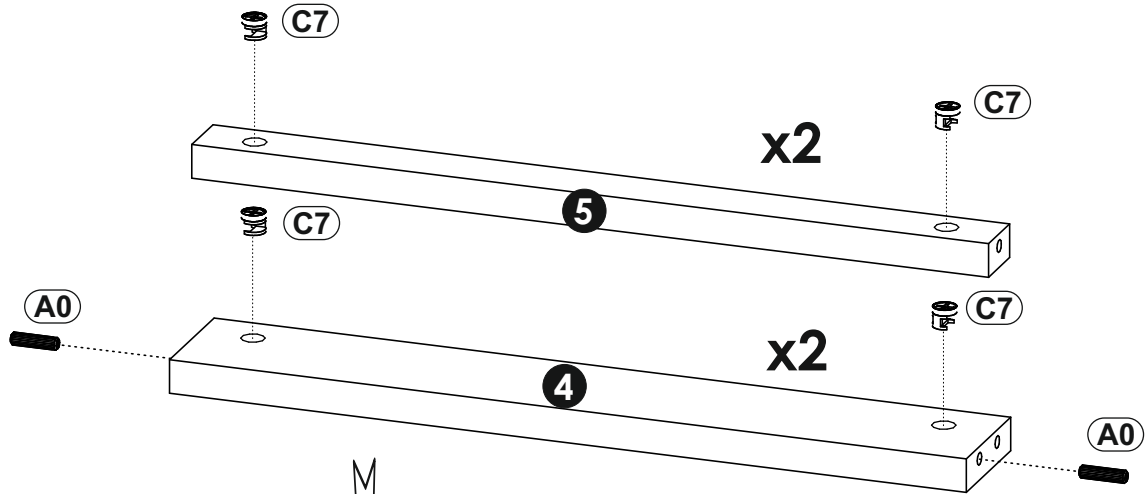
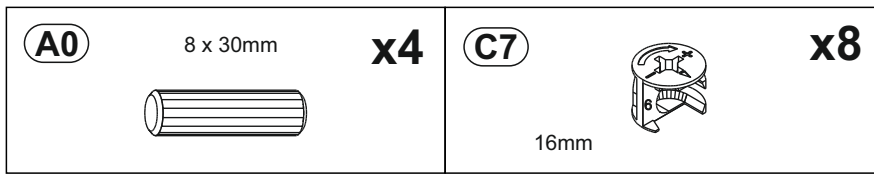


**C:**

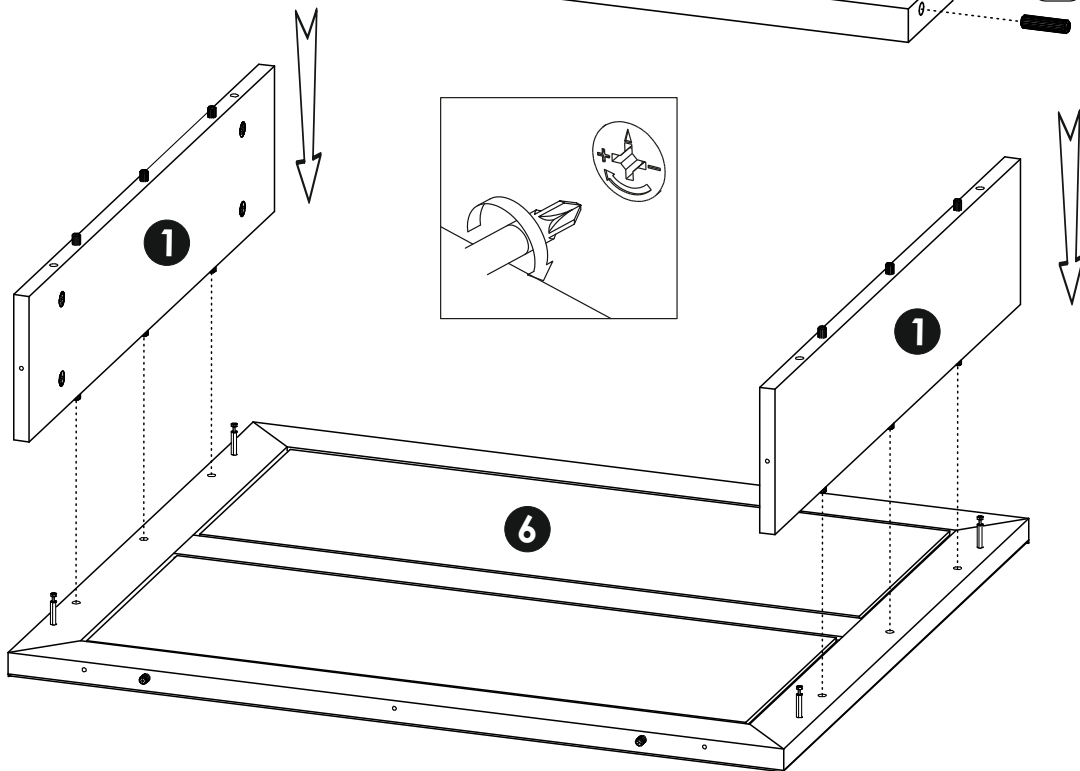




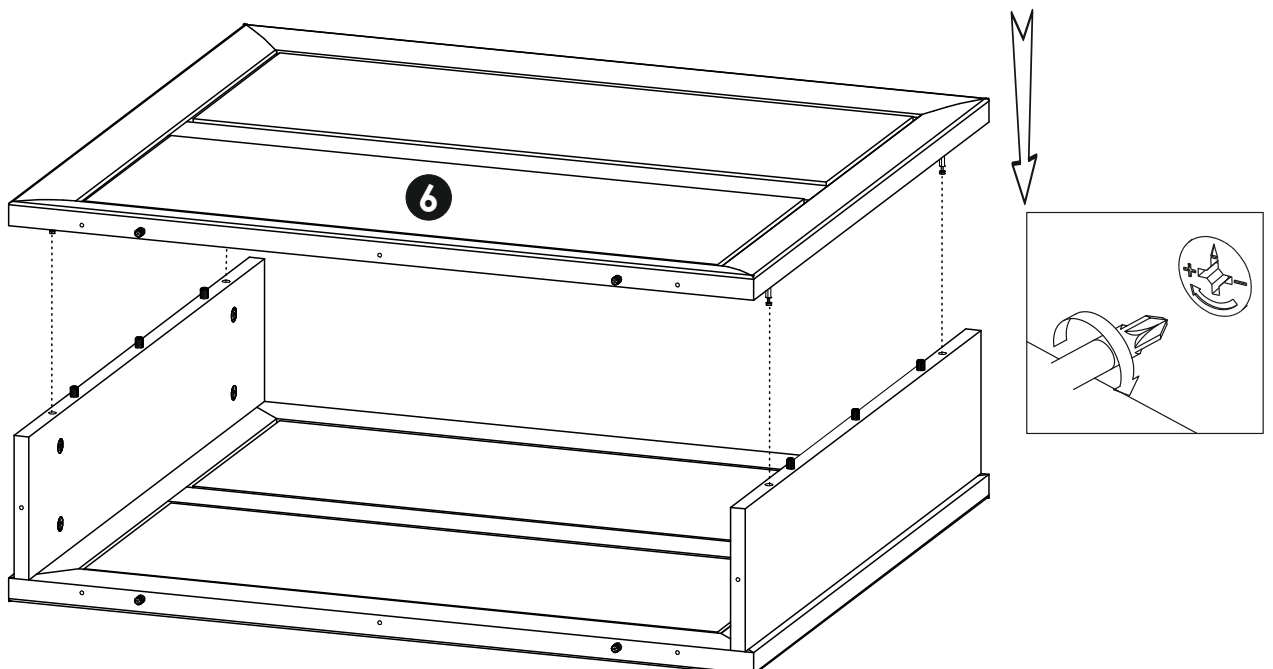
5 ▶



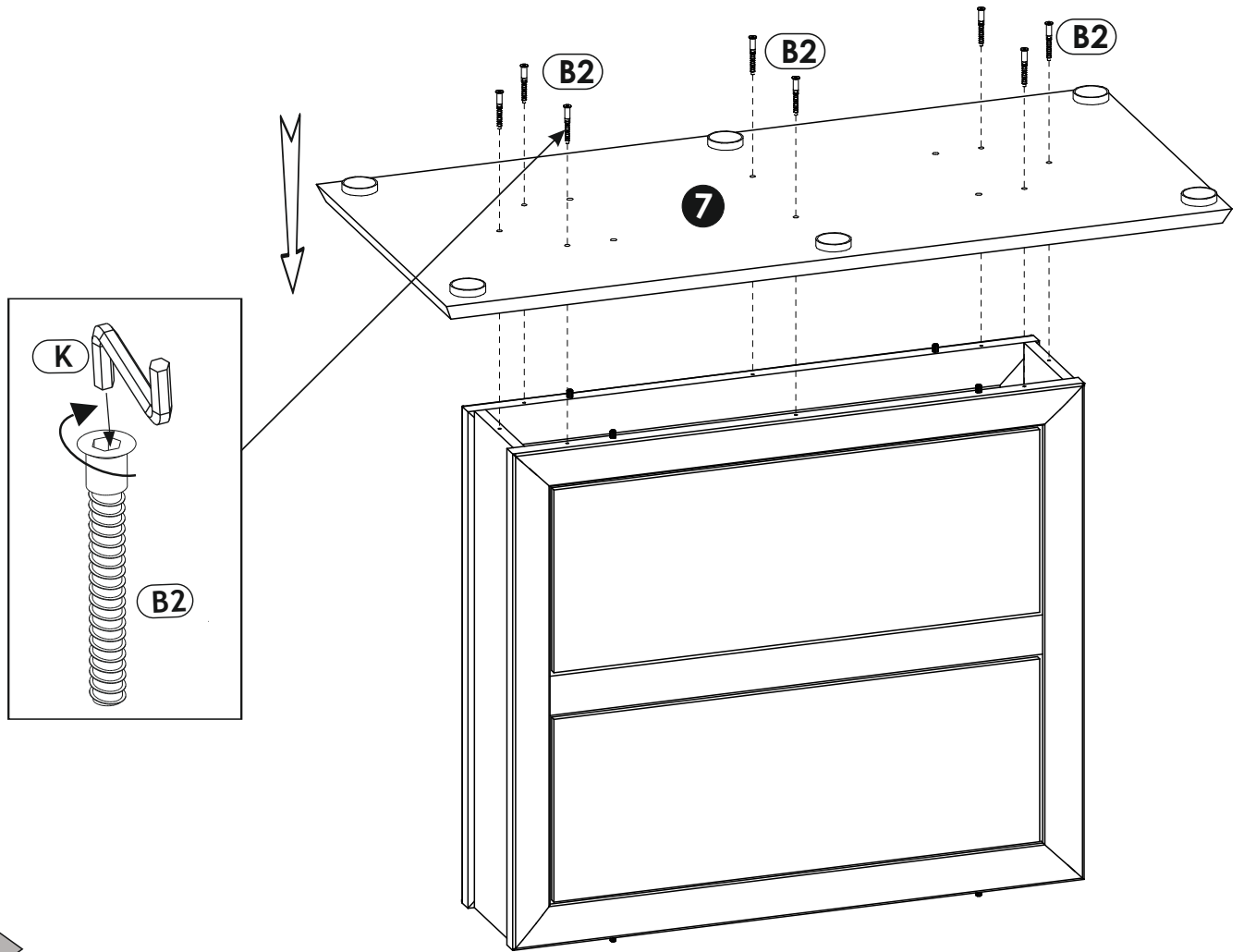
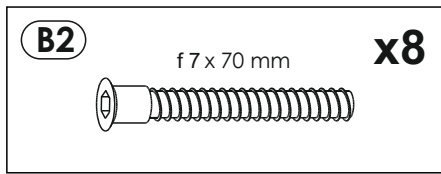
6 ▶



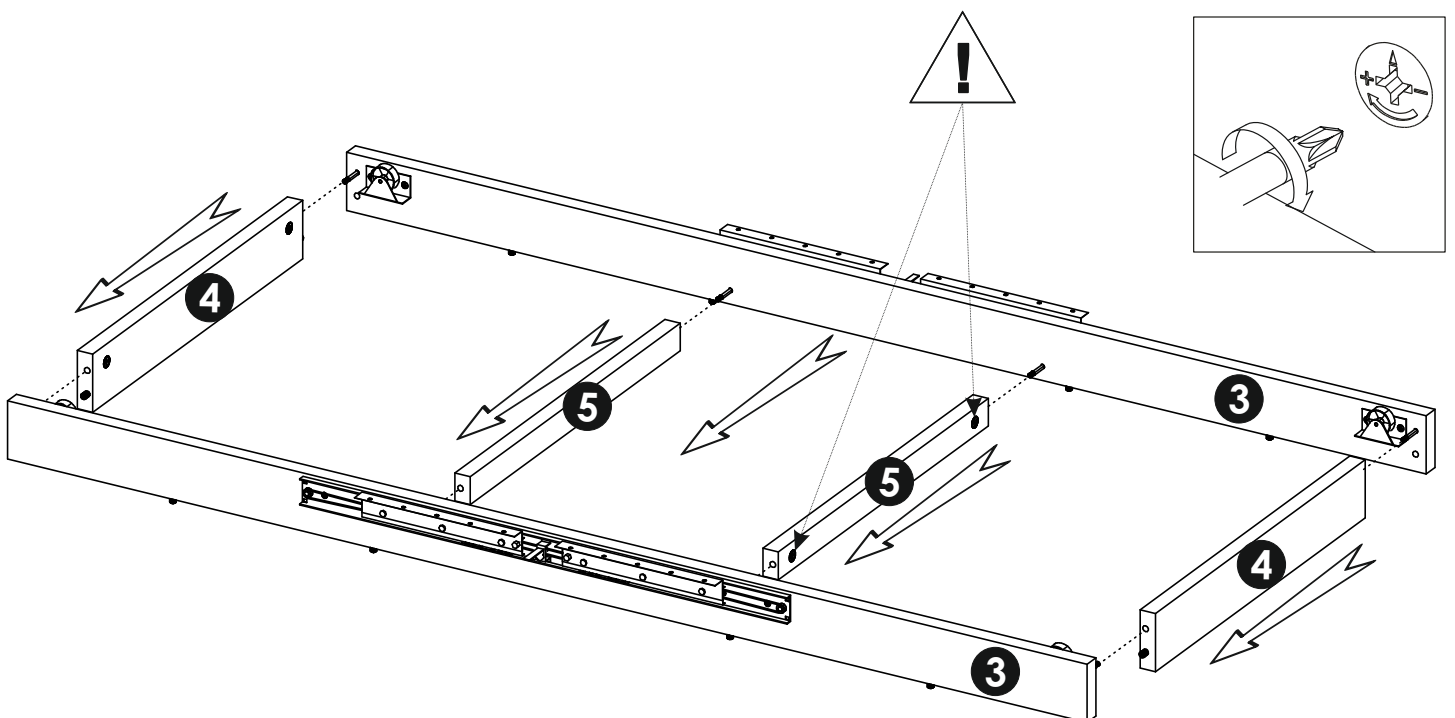
7 ▶

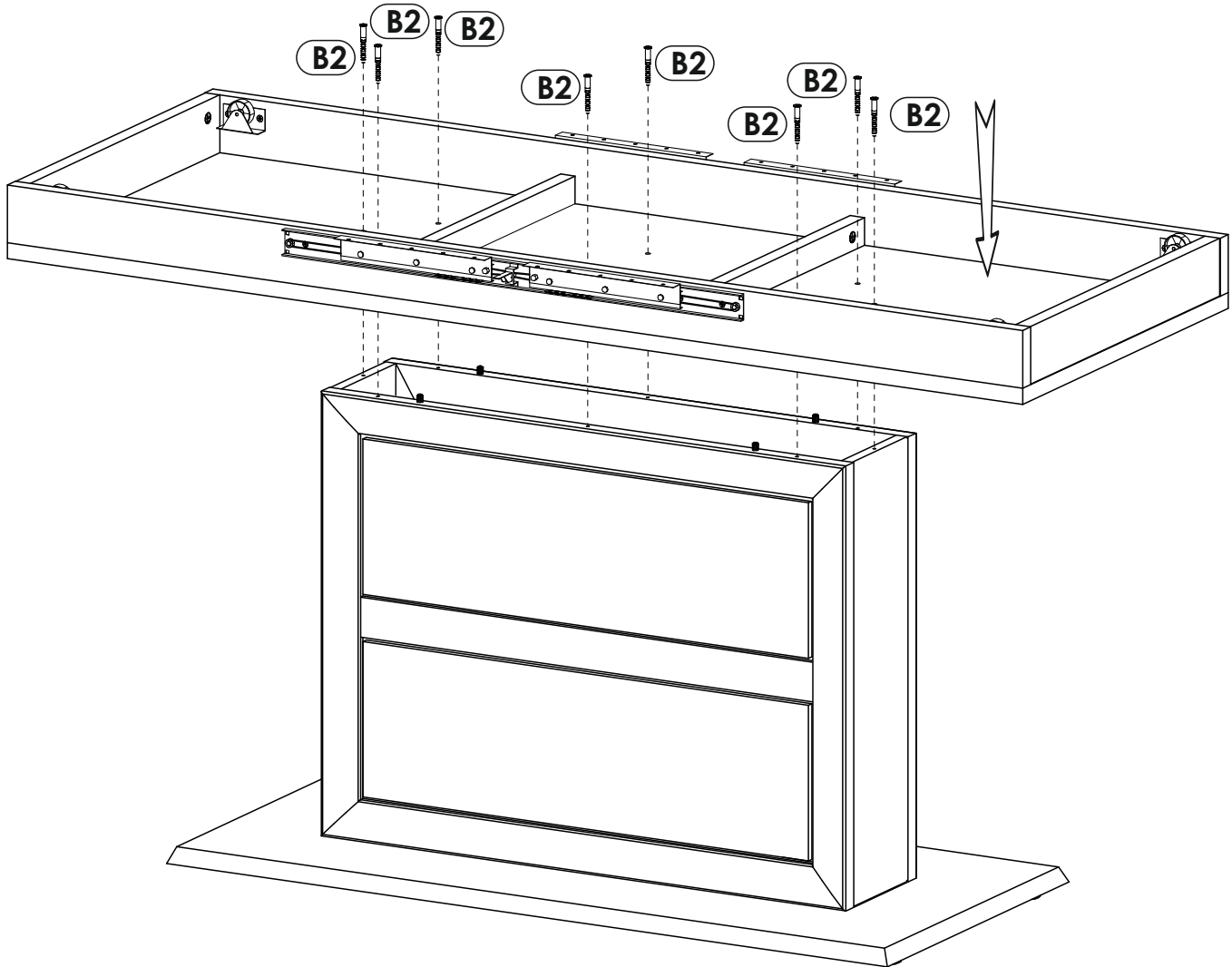
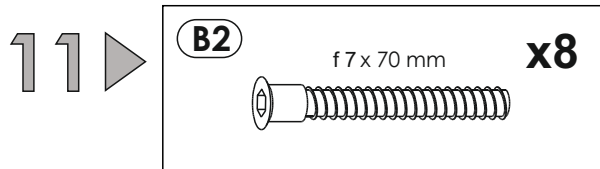
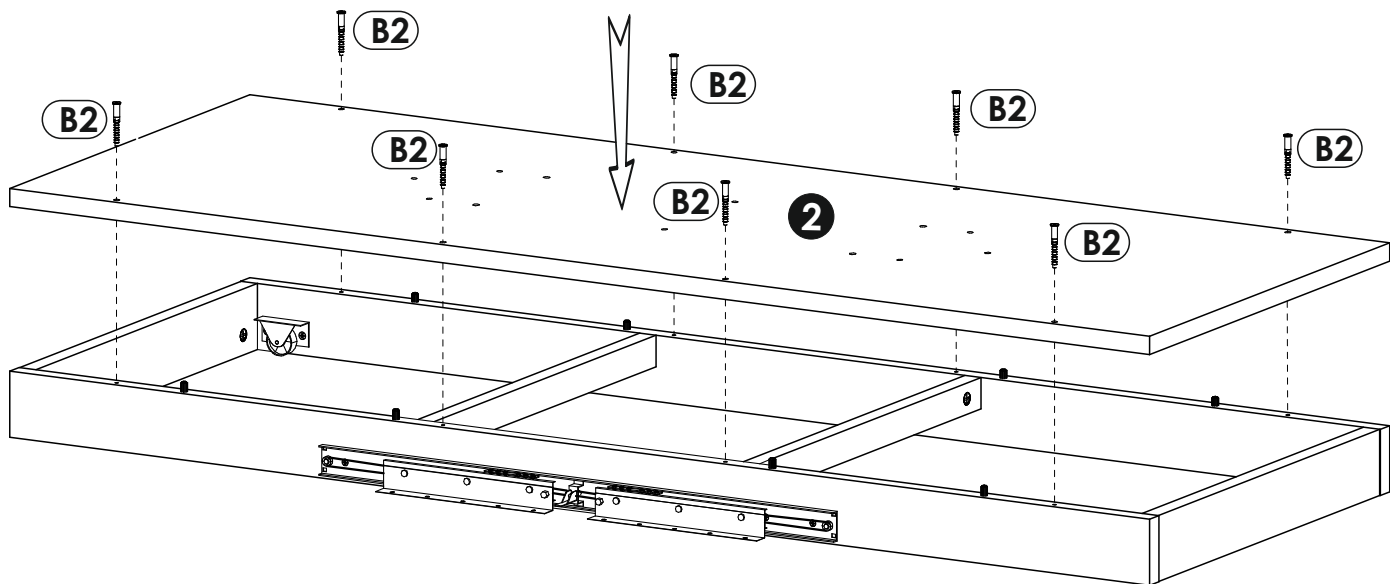
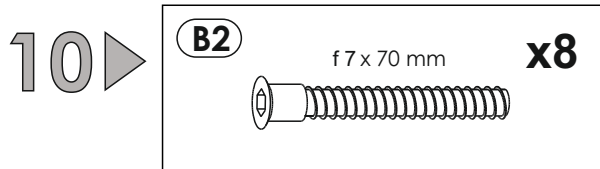


8 ▶



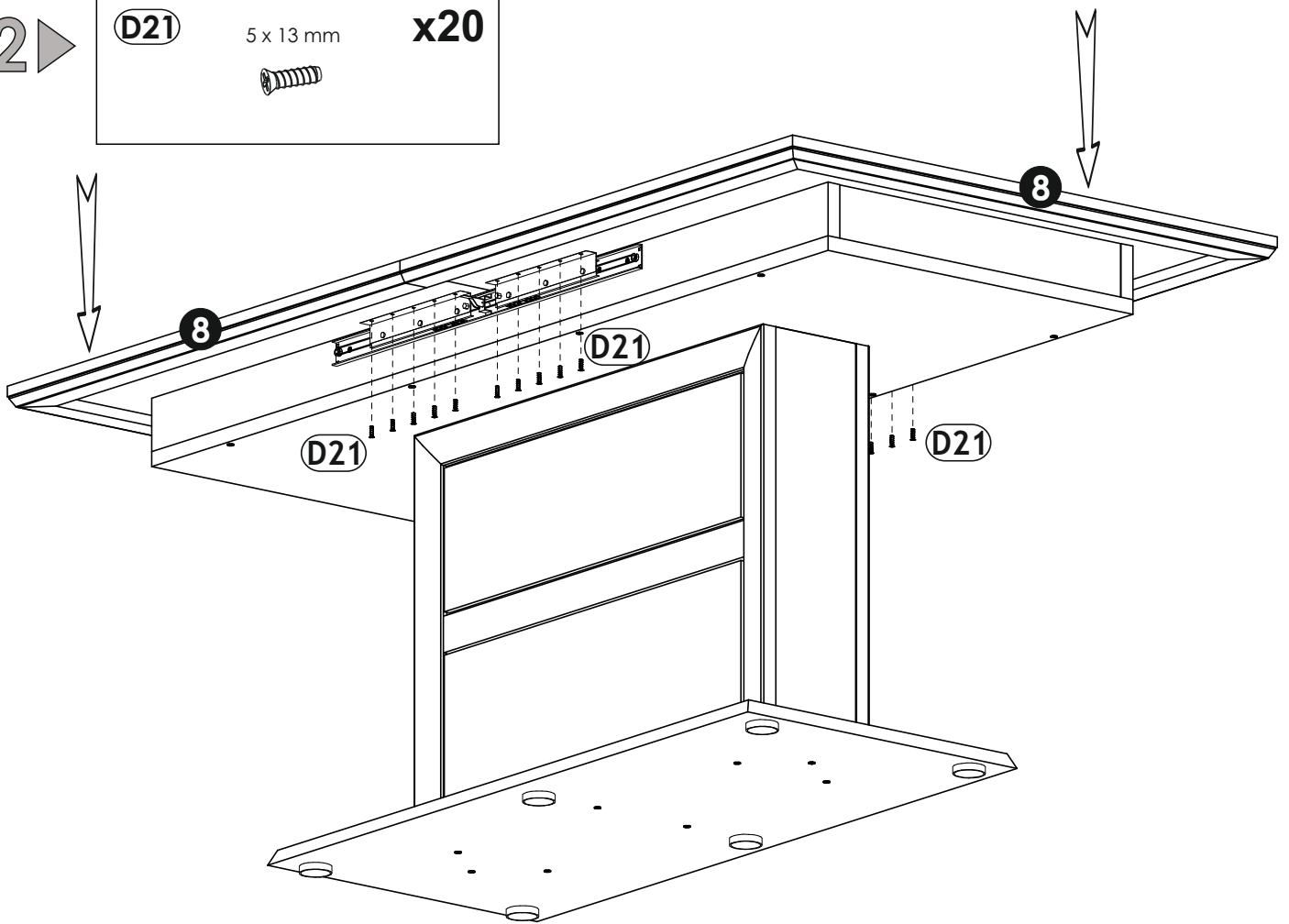
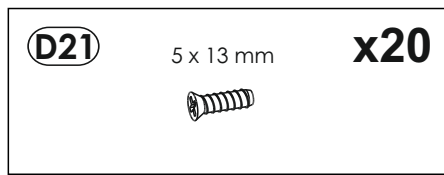
9 ▶



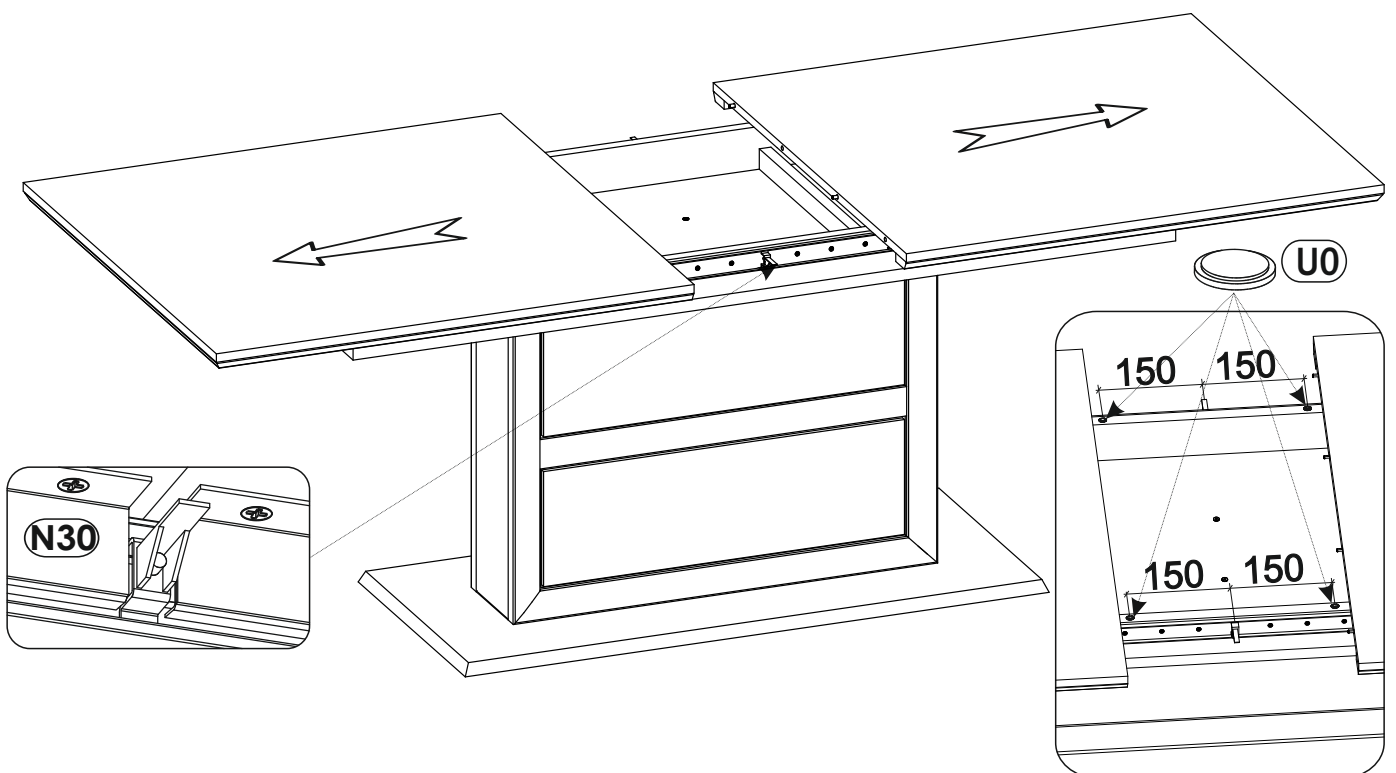
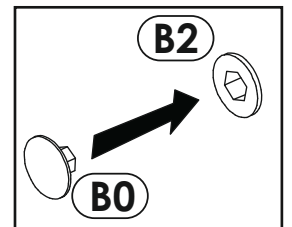
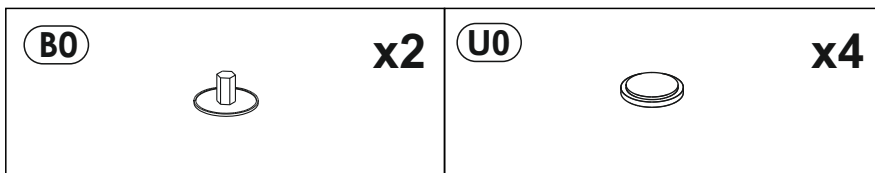




12 ▶

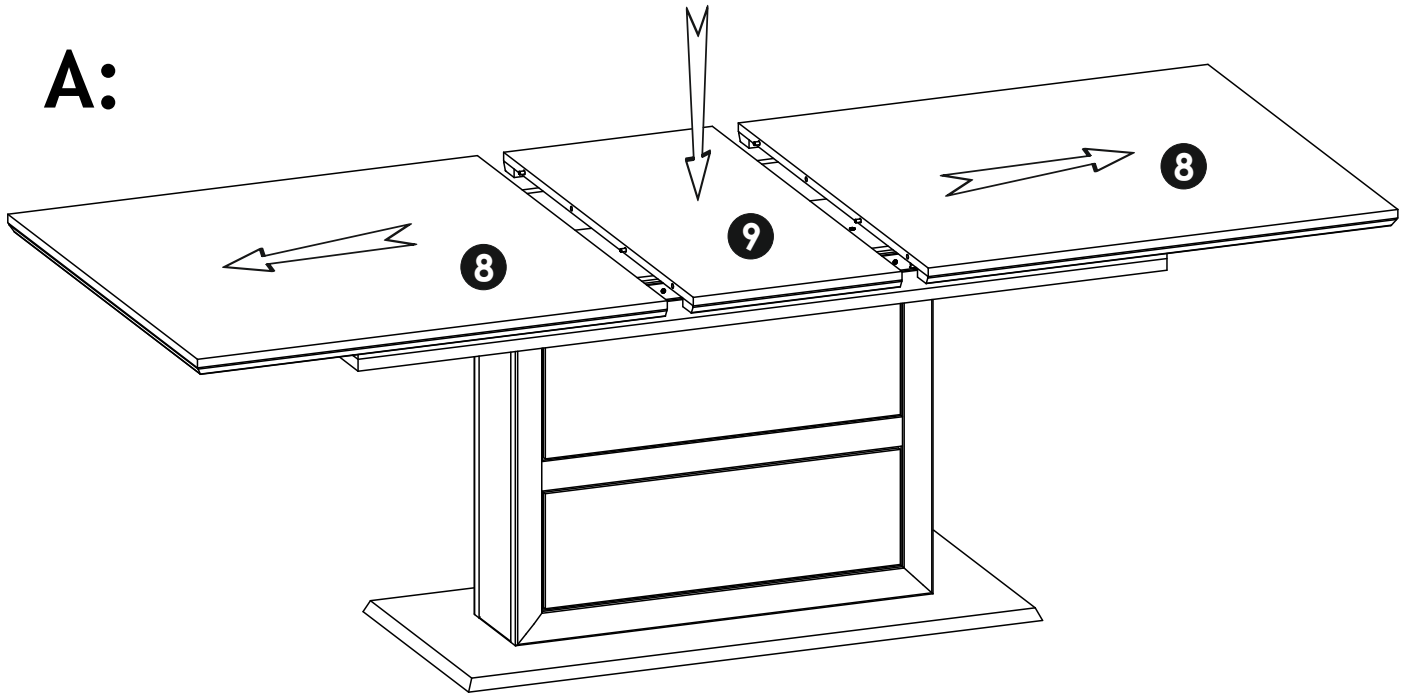


13 ▶

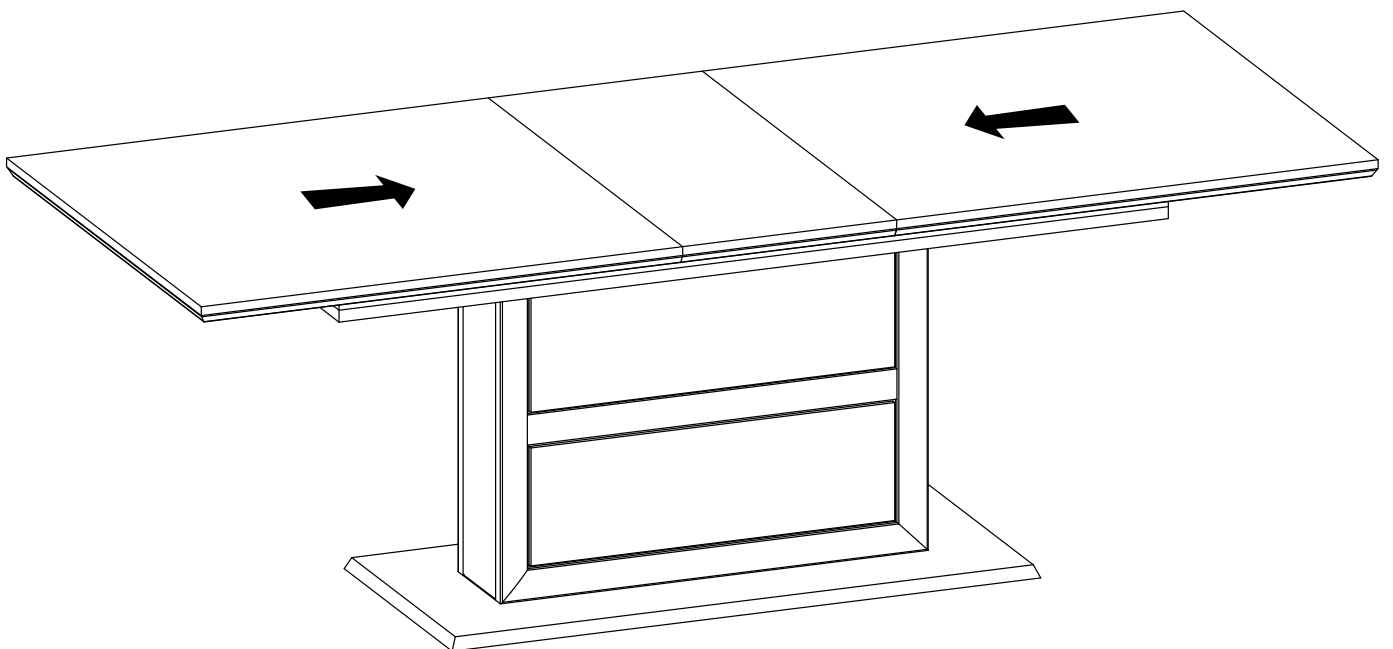
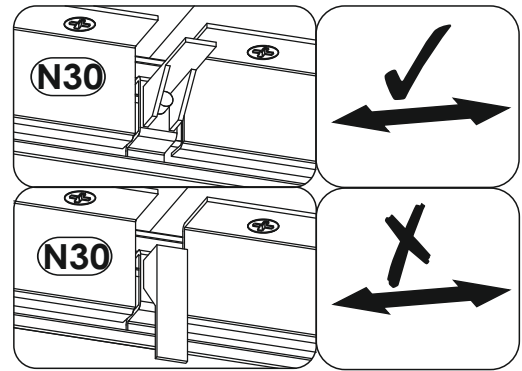


14▶

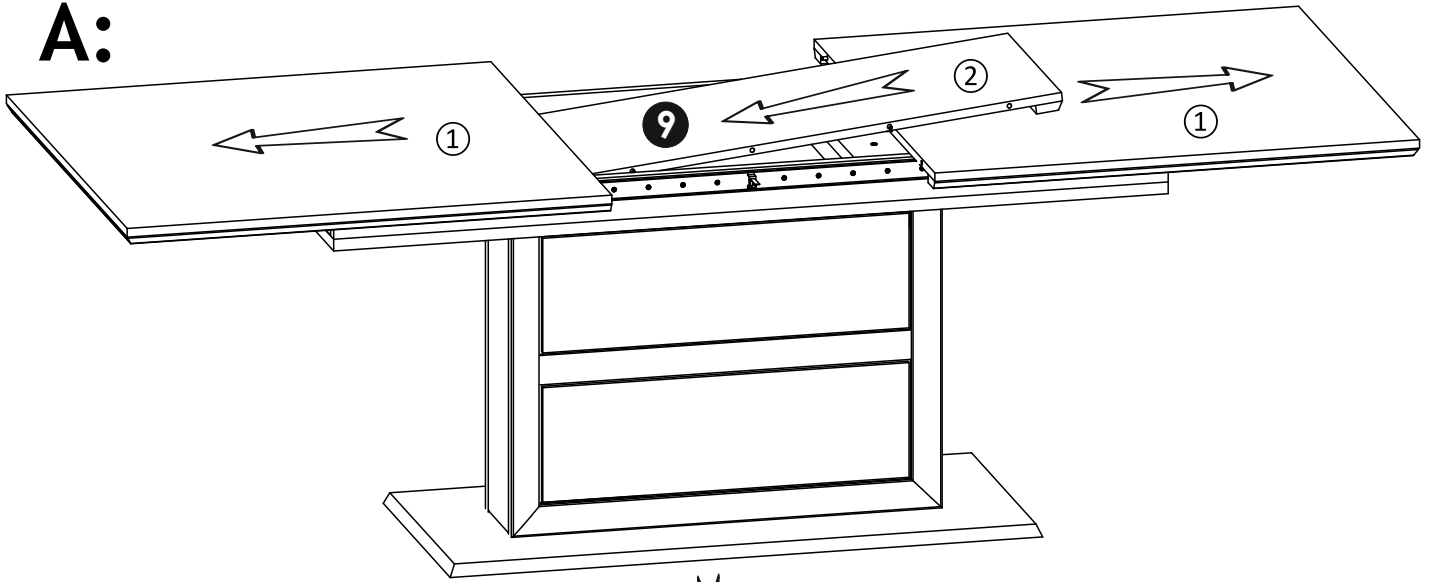
**A:**



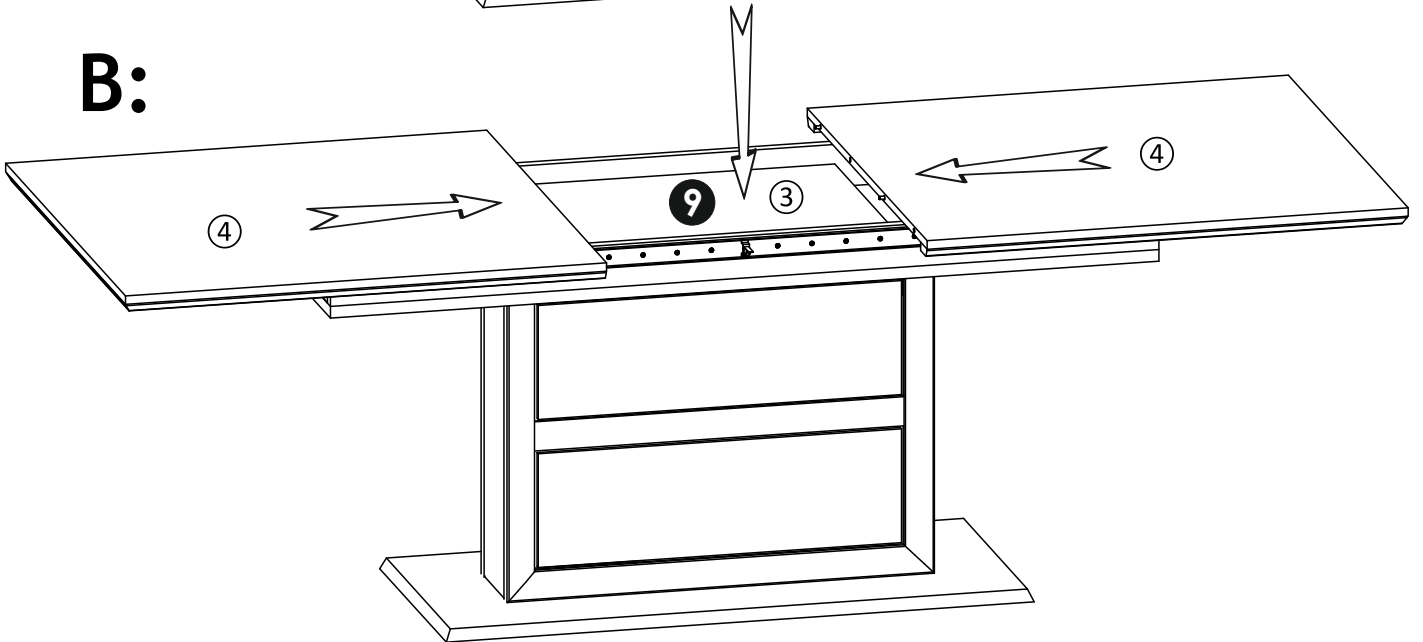
**B:**



**A:**



**B:**



**C:**

